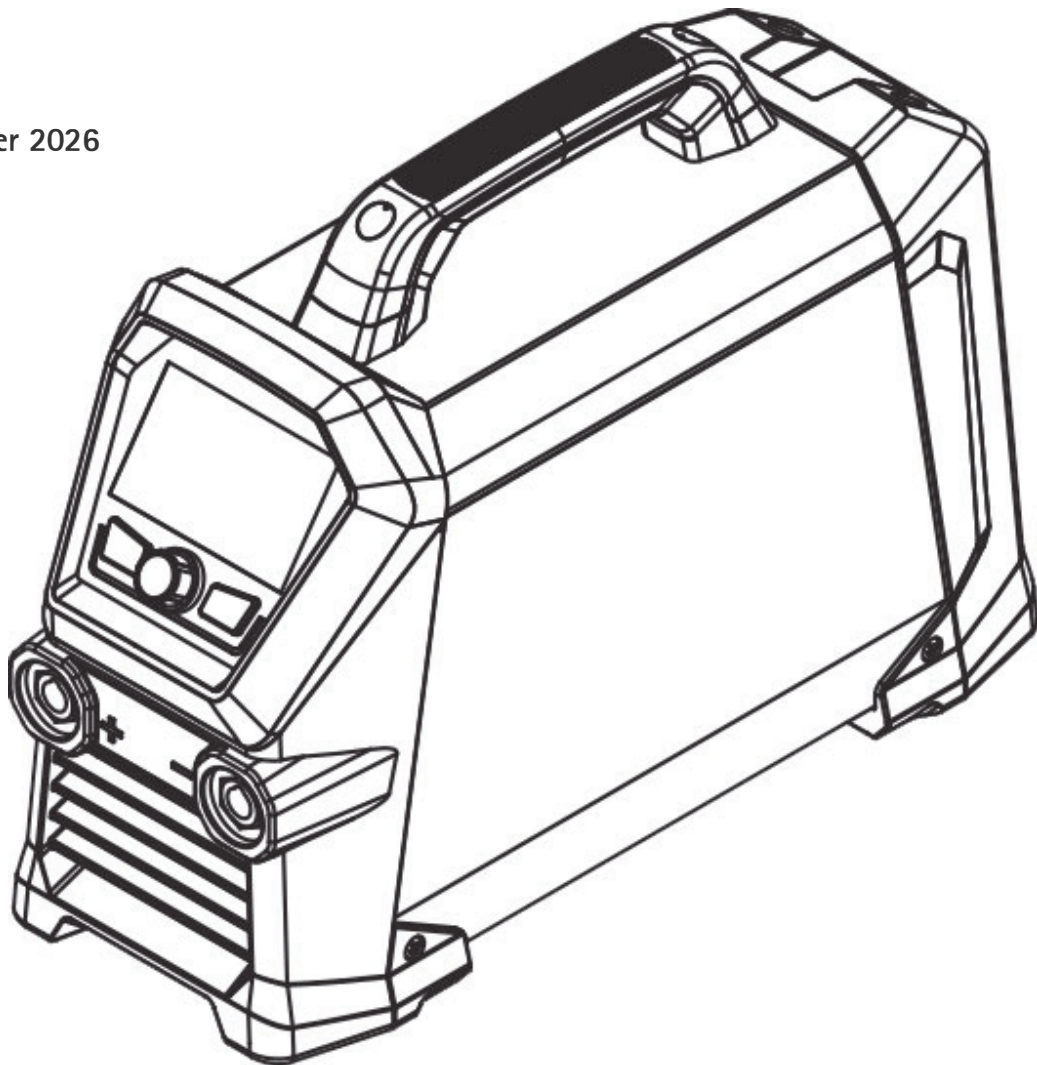


Lasting Connections

## CORE 165 MMA



reddot winner 2026



NORSK .....	7
POLSKI .....	57
PORTUGUÊS.....	107
ROMÂNĂ.....	157
РУССКИЙ .....	207
SVENSKA.....	257
SLOVENŠČINA.....	307
SLOVENCINA.....	357
TÜRKÇE.....	407

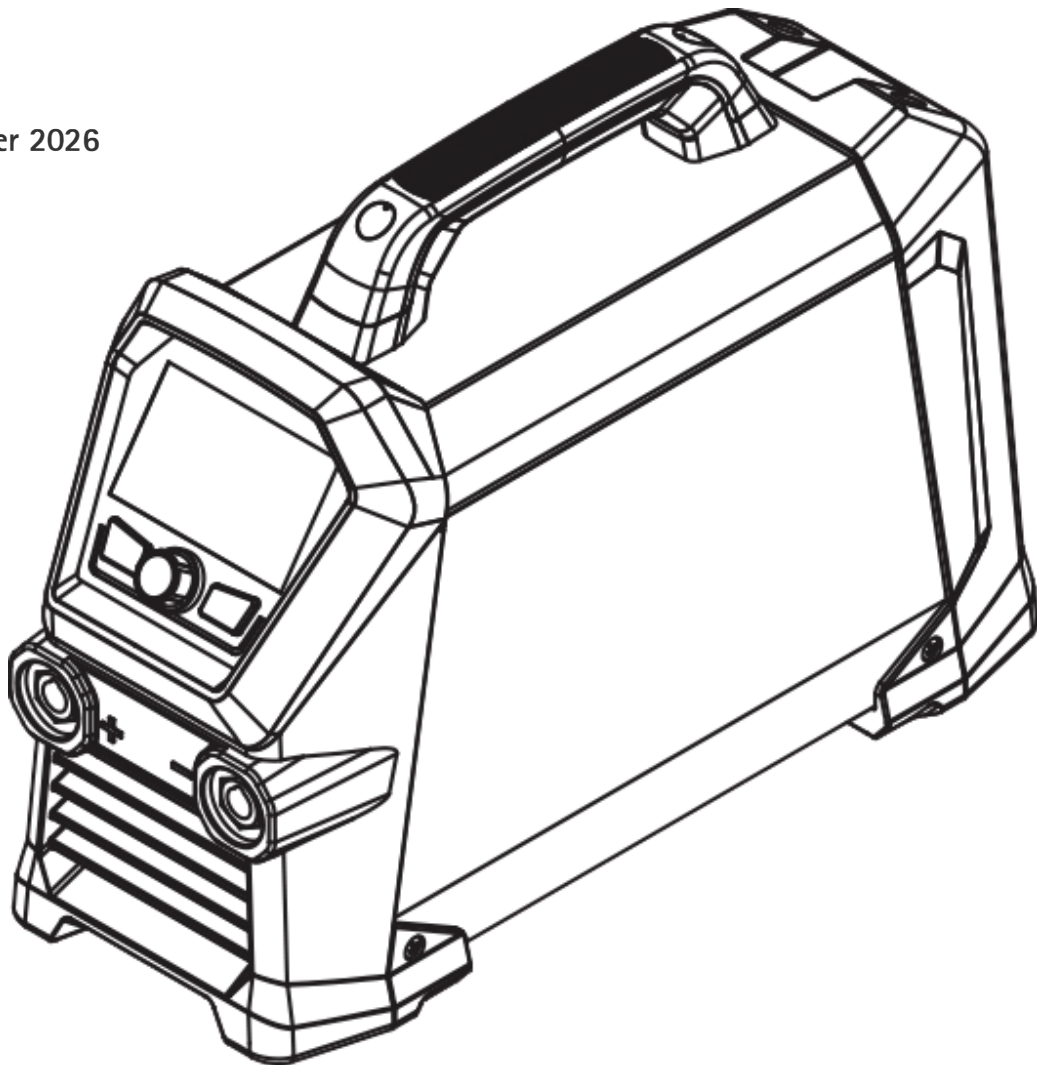
Lasting Connections

# CORE 165 MMA

BRUKERHÅNDBOK



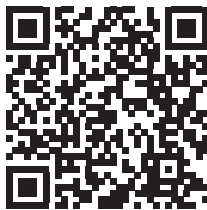
reddot winner 2026







91.08.606  
03/11/2025  
Rev.A



**CORE 165 MMA**



## EU-SAMSVARSERKLÆRING

Byggherren  
voestalpine Böhler Welding Arc Technology S.r.l.  
Via Palladio, 19 - 35019 Onara di Tombolo (PD) - ITALY  
Tel. +39 049 9413/111 - Fax +39 049 9413/311 - [www.voestalpine.com/welding](http://www.voestalpine.com/welding)

NN

erklærer under eget ansvar at følgende produkt:

**CORE 165 MMA** 55.22.001

er i samsvar med EU-direktivene:

2014/35/EU LOW VOLTAGE DIRECTIVE

2014/30/EU EMC DIRECTIVE

2011/65/EU RoHS DIRECTIVE

2019/1784/EU EcoDesign

2009/125/EU EcoDesign

og at følgende harmoniserte standarder er anvendt:

EN IEC 60974-1/A1:2019 WELDING POWER SOURCE

EN 60974-10/A1:2015 ELECTROMAGNETIC COMPATIBILITY REQUIREMENTS

EN 50445:2008

EN IEC 63000:2018

Dokumentasjonen som bekrefter overholdelse av direktivene vil holdes tilgjengelig for inspeksjon hos den nevnte produsenten. Ethvert inngrep eller forandring som ikke er autorisert av voestalpine Böhler Welding Arc Technology S.r.l. ugyldiggjør denne erklæringen.

Onara di Tombolo, 03/11/2025

voestalpine Böhler Welding Arc Technology S.r.l.



**Mirco Frasson** **Pawel Dawid Lipinski**

Managing Directors

## INNHALDSFORTEGNELSE

<b>1. VARSELETIKETT.....</b>	<b>8</b>
1.1 Vern mot elektrisk støt.....	8
1.2 Beskyttelse mot røyk og gass.....	8
1.3 Personlig beskyttelse og beskyttelse av tredje mann .....	8
1.4 Forebyggelse ved bruk av gassbeholder.....	9
1.5 Elektromagnetiske felt og forstyrrelser.....	9
1.6 For å forebygge brann/eksplosjoner.....	9
<b>2. ADVARSEL .....</b>	<b>10</b>
2.1 Bruksmiljø.....	10
2.2 Personlig beskyttelse og beskyttelse av tredje mann .....	10
2.3 Beskyttelse mot røyk og gass.....	11
2.4 For å forebygge brann/eksplosjoner.....	12
2.5 Forebyggelse ved bruk av gassbeholder.....	12
2.6 Vern mot elektrisk støt.....	12
2.7 Elektromagnetiske felt og forstyrrelser.....	13
2.8 Vernegrad IP .....	14
2.9 Avhending .....	14
<b>3. INSTALLASJON.....</b>	<b>15</b>
3.1 Løfting, transport og lossing.....	15
3.2 Plassering av anlegget .....	15
3.3 Kopling.....	15
3.4 Installasjon.....	16
<b>4. PRESENTASJON AV ANLEGGET .....</b>	<b>18</b>
4.1 Bakpanel.....	18
4.2 Støpselpanel .....	18
4.3 Frontpanel med kontroller .....	19
<b>5. BRUK AV UTSTYRET.....</b>	<b>21</b>
5.1 Hovedskjerm .....	21
5.2 Hovedskjerm bilde MMA-prosess.....	21
5.3 Valg av synergiparametre .....	22
5.4 Hovedskjerm bilde TIG Lift-prosess .....	24
5.5 Hovedskjerm bilde TIG LIFT Punktviseprosess.....	24
5.6 Led-linje.....	25
5.7 Adaptivt vedlikehold .....	26
<b>6. INNSTILLING.....</b>	<b>27</b>
<b>7. VEDLIKEHOLD.....</b>	<b>31</b>
7.1 Utfør følgende periodiske inngrep på generatoren.....	31
7.2 Sorumluluk.....	31
<b>8. ALARM KODER .....</b>	<b>32</b>
<b>9. DIAGNOSTIKK OG LØSNINGER.....</b>	<b>33</b>
<b>10. DRIFTSINSTRUKSJONER .....</b>	<b>34</b>
10.1 Sveising med bekledd elektrode (MMA).....	34
10.2 TIG-Sveising (kontinuerlig bue).....	35
<b>11. TEKNISK SPESIFIKASJON.....</b>	<b>37</b>
<b>12. DATASKILT.....</b>	<b>39</b>
<b>13. BESKRIVELSE INFORMASJONSSKILT.....</b>	<b>40</b>
<b>14. SKJEMA.....</b>	<b>41</b>
<b>15. LISTE OVER RESERVEDELER.....</b>	<b>42</b>
<b>16. TILBEHØRSSETT .....</b>	<b>45</b>
<b>17. INSTALLASJON SETT/TILBEHØR.....</b>	<b>46</b>

## SYMBOLENES FORKLARING

---



Advarsel



Forbud



Forpliktelser



Generelle indikasjoner

## 1. VARSELETIKETT



### 1.1 Vern mot elektrisk støt



Et elektrisk støt kan være dødelig.

- Unngå å røre ved innvendige eller utvendige deler som er forsynt med strøm i sveise mens anlegget er slått på (sveisebrenner, tenger, jordledninger, elektroder, ledninger, ruller og spoler er elektrisk koplet til sveisekretsen).
- Forsikre deg om at anleggets og operatørens elektriske isolering er korrekt ved å bruke tørre steder og gulv som skal være tilstrekkelig isolert fra jord.
- Forsikre deg om at anlegget er korrekt koplet til uttaket og at nettet er utstyrt med en jordforbindelse.
- Berør aldri samtidig to sveisebrennere eller to elektrodeholdertenger.
- Avbryt umiddelbart sveiseprosedyren hvis du føler elektriske støt.



Enheden for buetenning og stabilisering er laget for manuell eller mekanisk styrt operasjon.



Forlengelse av brenner- eller sveisekablene mere enn 8 m vil øke risikoen for elektrisk støt.

### 1.2 Beskyttelse mot røyk og gass



Røyk, gass og støv som dannes under sveisingen kan være farlige for helsen.

Røyken som blir produsert under sveiseprosedyren kan føre til kreft eller fosterskade på kvinner som er gravide.

- Hold hodet borte fra sveisegass og sveiserøyk.
- Forsikre deg om at ventilasjonen er fullgod, naturlig eller luftkondisjonering, i arbeidssonen.
- Ved utilstrekkelig ventilasjon, skal du bruke ansiktsmaske med luftfilter.
- Ved sveising i trange miljøer, anbefaler vi deg å ha oppsyn med operatøren ved hjelp av en kollega som befinner seg ute.
- Bruk aldri oksygen for ventilasjon.
- Kontroller oppsugets effektivitet ved regelmessig å kontrollere mengden av skadelig gass som blir fjernet i forhold til verdiene fastsatt i sikkerhetsnormene.
- Mengden og farlighetsgraden av røyken som blir generert beror på basismaterialet som blir brukt, støttematerialet og alle eventuelle stoffer som er brukt for rengjøring og fjerning av fett fra stykkene som skal sveises. Følg nøye instruksene fra fabrikanten og tilhørende tekniske spesifikasjoner.
- Utfør ikke sveiseprosedyren i nærheten av plasser hvor avfetting eller maling skjer.
- Plasser gassbeholderne utendørs eller på en plass med god luftsirkulasjon.

### 1.3 Personlig beskyttelse og beskyttelse av tredje mann



Sveiseprosedyren kan danne farlig stråling, støv, varme og gass.

Installer et brannsikkert skillerom for å beskytte sveisesonen fra stråler, gnister og glødende slag.

Advar alle mennesker i nærheten at de ikke må feste blikket på sveisebuen eller på det glødende metallet, og få en brukbar beskyttelse.



Unngå å røre ved delene som du nettopp har sveiset, da den høye temperaturen kan føre til alvorlige forbrenninger eller skader.

Følg alle forholdsregler som er beskrevet også i bearbeidelsene etter sveisingen, da stykkene som du sveiset kan gi fra seg slaggrester mens de avkjøles.



Bruk masker med sidebeskyttelser for ansiktet og egnet beskyttelsesfilter (minst NR10 eller mere) for øyene dine.

#### 1.4 Forebygging ved bruk av gassbeholder



Inerte gassbeholdere inneholder gass under trykk og kan eksplodere hvis du ikke sikrer forholdene for transport, vedlikehold og bruk.

- Gassbeholderne skal være festet vertikalt ved veggen eller andre støtteinnetninger for å unngå fall og plutselige mekaniske støt.
- Stram verneheten på ventilen under transport, oppstart og hver gang du avslutter sveiseprosedyren.
- Unngå å utsette beholderne direkte for solstråler, plutselige temperaturforandringer, for høye eller ekstreme temperaturer. Utsett ikke gassbeholderne for altfor høye eller lave temperaturer.
- Hold beholderne vekk fra flammer, elektriske buer, sveisebrennere eller elektrodeholdetenger og glødende deler som fremkommer under sveiseprosedyren.
- Hold beholderne borte fra sveisekretsene og strømkretsene generelt.
- Hold hodet borte fra gassutslippet når du åpner beholderens ventil.
- Lukk alltid beholderens ventil når du avslutter sveiseprosedyrene.
- Utfør aldri sveising på en gassbeholder under trykk.
- Kople aldri en trykkluftsbeholder direkte til maskinens reduksjonsventil! Trykket kan overstige reduksjonsventilens kapasitet og eksplodere!

#### 1.5 Elektromagnetiske felt og forstyrrelser



Strømmen gjennom de innvendige og utvendige kablene i anlegget danner elektromagnetiske felt i nærheten av sveisekablene og anlegget.

- De elektromagnetiske feltene kan ha innvirkning på helsen til operatører som er utsatt for feltene under lange perioder (nøyaktig påvirkning er idag ukjent).
- De elektromagnetiske feltene kan påvirke andre apparater som pacemaker eller høreapparater.
- Alle personer som har livsviktige elektroniske apparater (pace-maker) må henvende seg til legen før de nærmer seg soner hvor sveiseoperasjonene.

#### 1.6 For å forebygge brann/eksplosjoner



Sveiseprosedyren kan forårsake brann og/eller eksplosjoner.

- Fjern alle brannfarlige eller lettantennlige materialer eller gjenstander fra arbeidssonen.
- Brannfarlige stoffer må være på minst 11 meters avstand fra sveisemiljøet og beskyttes på egnet måte.
- Gnistsprut og glødende partikler kan lett nå sonene rundt enheten også gjennom små åpninger. Vær spesielt forsiktig med å beskytte gjenstander og personer.
- Utfør ikke sveisingen på eller i nærheten av trykkbeholdere.
- Utfør ikke sveiseoperasjoner på lukkede beholdere eller rør. Vær meget forsiktig ved sveising av rør eller beholdere selv om de er åpne, tømt og rengjort med stor omhu. Rester av gass, drivstoff, olje eller lignende kan føre til eksplosjon.
- Du skal ikke sveise i miljøer hvor det er støv, gass eller eksplosiv damp.
- Du skal ikke skjære i miljøer hvor det er støv, gass eller eksplosiv damp.
- Etter sveisingen skal du forsikre deg om at kretsen under spenning ikke kan komme bort i delene som er kople til jordledningskretsen.
- Plasser et brannslukningsapparat i nærheten av maskinen.

## 2. ADVARSEL



Før du begynner operasjonene, må du forsikre deg om å ha lest og forstått denne håndboka.

Utfør ikke modifiseringer eller vedlikeholdsarbeid som ikke er beskrevet. Produsenten er ikke ansvarlig for skader på personer eller ting som oppstår på grunn av mangelfull forståelse eller manglende utførelse av instruksjonene i denne håndboka.

Bruksanvisningen skal alltid oppbevares der apparatet er i bruk. I tillegg til bruksanvisningen skal også generelle og lokale regler om ulykkesforebygging og miljø følges.

**voestalpine Böhler Welding Arc Technology S.r.l.** forbeholder seg retten til å foreta forandringer når som helst og uten forvarsel.

Rettighetene for oversettelser, reproduksjon, tilpasning, helt eller delvis og med ethvert middel (deri innbefattet fotokopier, film og mikrofilm) er reservert og forbudt uten skriftlig tillatelse av **voestalpine Böhler Welding Arc Technology S.r.l.**

Disse retningslinjer er meget viktige og nødvendige for garantiens gyldighet.

Hvis operatøren ikke følger instruksene, frasier fabrikanten seg alt ansvar.



Alle personer som jobber med idriftsetting, betjening, vedlikehold og reparasjon av apparatet, skal:

- være tilsvarende kvalifisert
- ha kjennskap til sveising
- ha lest hele bruksanvisningen og følge denne

Ved tvil og problemer om bruken av anlegget, skal du henvende deg til kvalifisert personell.

### 2.1 Bruksmiljø



Alt utstyr skal kun brukes for operasjoner som det er prosjektert til, på den måte og i områdene som er angitt på skiltet og/eller i denne håndboka, i samsvar med nasjonale og internasjonale direktiver om sikkerhet. Bruk som skiller seg fra bruksmønster angitt av fabrikanten er ikke egnet og kan være farlig; i et slikt tilfelle frasier fabrikanten seg alt ansvar.



Denne enheten må brukes kun i profesjonelle applikasjoner i industrimiljøer. Fabrikanten er ikke ansvarlig for skader som er forårsaket ved privat bruk av anlegget.



Anlegget skal brukes i miljøer med en temperatur mellom  $-10^{\circ}\text{C}$  og  $+40^{\circ}\text{C}$  (mellom  $+14^{\circ}\text{F}$  og  $+104^{\circ}\text{F}$ ).

Anlegget skal transporteres og oppbevares i miljøer med en temperatur mellom  $-25^{\circ}\text{C}$  og  $+55^{\circ}\text{C}$  (mellom  $-13^{\circ}\text{F}$  og  $131^{\circ}\text{F}$ ).

Anlegget skal brukes i miljøer fritt for støv, syre, gass eller andre etsende stoffer.

Anlegget må ikke brukes i miljøer med en luftfuktighet over 50% ved  $40^{\circ}\text{C}$  ( $104^{\circ}\text{F}$ ).

Anlegget må ikke brukes i miljøer med en luftfuktighet over 90% ved  $20^{\circ}\text{C}$  ( $68^{\circ}\text{F}$ ).

Anlegget må ikke brukes høyere enn 2000m over havet.



Ikke bruk denne typen apparat for å tine opp frosne rør.

Bruk aldri apparatet for å lade batterier og/eller akkumulatører.

Bruk ikke apparatet for å starte motorer.

### 2.2 Personlig beskyttelse og beskyttelse av tredje mann



Sveiseprosedyren kan danne farlig stråling, støy, varme og gass. Installer et bransikkert skillerom for å beskytte sveisesonen fra stråler, gnister og glødende slagg. Advar alle mennesker i nærheten at de ikke må feste blikket på sveisebuen eller på det glødende metallet, og få en brukbar beskyttelse.



Ha på deg verneklær for å beskytte huden fra strålene, gnistene eller på det glødende metallet, og få en tilfredsstillende beskyttelse. Du må ha på deg egnet klær som dekker hele kroppen og er:

- hele og i god stand
- ikke brannfarlige
- isolerende og tørre
- tettsittende og uten mansjetter og oppbrett



Bruk alltid foreskrevne sko som er sterk og er garantert vanntett.



Bruk alltid foreskrevne hansker som isolerer mot elektrisitet og varme.



Bruk masker med sidebeskyttelser for ansiktet og egnet beskyttelsesfilter (minst NR10 eller mere) for øyene dine.



Ha alltid på deg vernebriller med sideskjermer spesielt under manuelle eller mekanisk fjerning av sveiseslagg.



Bruk aldri kontaktlinser!



Bruk hørselvern hvis sveiseprosedyren forårsaker farlig støy. Hvis støynivået overstiger de tillatte grensene, må du avgrense arbeidssonen og forsikre deg om at personene som befinner seg i sonen er utstyrt med hørselvern.



Hold alltid sidepanelene lukket under sveiseprosedyren. Du skal ikke utføre endringer på anlegget.



Unngå å røre ved delene som du nettopp har sveiset, da den høye temperaturen kan føre til alvorlige forbrenninger eller skader.



Følg alle forholdsregler som er beskrevet også i bearbeidelsene etter sveisingen, da stykkene som du sveiset kan gi fra seg slaggrester mens de avkjøles.



Forsikre deg om at sveisebrenneren er avkjølet før du utfører arbeid eller vedlikehold på den.



Forsikre deg om at kjøleaggregatet er slått av før du frakopler slanger for tilførsel og retur av kjølevæsken. Den varme væsken som kommer ut kan føre til alvorlige forbrenninger eller skålding.



Forsikre deg om at det finnes et førstehjelpskrin i nærheten.

Ikke undervurder forbrenninger eller sår.



Før du forlater arbeidsplassen, skal du forsikre deg om at sonen er sikker for å forhindre ulykker som kan føre til skader på utstyr eller personer.

### 2.3 Beskyttelse mot røyk og gass



Røyk, gass og støv som dannes under sveisingen kan være farlige for helsen.

Røyken som blir produsert under sveiseprosedyren kan føre til kreft eller fosterskade på kvinner som er gravide.

- Hold hodet borte fra sveisegass og sveiserøyk.
- Forsikre deg om at ventilasjonen er fullgod, naturlig eller luftkondisjonering, i arbeidssonen.
- Ved utilstrekkelig ventilasjon, skal du bruke ansiktsmaske med luftfilter.
- Ved sveising i trange miljøer, anbefaler vi deg å ha oppsyn med operatøren ved hjelp av en kollega som befinner seg ute.
- Bruk aldri oksygen for ventilasjon.
- Kontroller oppsugets effektivitet ved regelmessig å kontrollere mengden av skadelig gass som blir fjernet i forhold til verdiene fastsatt i sikkerhetsnormene.
- Mengden og farlighetsgraden av røyken som blir generert beror på basismaterialet som blir brukt, støttematerialet og alle eventuelle stoffer som er brukt for rengjøring og fjerning av fett fra stykkene som skal sveises. Følg nøye instruksene fra fabrikanten og tilhørende tekniske spesifikasjoner.
- Utfør ikke sveiseprosedyren i nærheten av plasser hvor avfetting eller maling skjer.
- Plasser gassbeholdere utendørs eller på en plass med god luftsirkulasjon.

## 2.4 For å forebygge brann/eksplosjoner



Sveiseprosedyren kan forårsake brann og/eller eksplosjoner.

- Fjern alle brannfarlige eller lettantennlige materialer eller gjenstander fra arbeidssonen.
- Brannfarlige stoffer må være på minst 11 meters avstand fra sveisemiljøet og beskyttes på egnet måte.
- Gnistsprut og glødende partikler kan lett nå sonene rundt enheten også gjennom små åpninger. Vær spesielt forsiktig med å beskytte gjenstander og personer.
- Utfør ikke sveisingen på eller i nærheten av trykkbeholdere.
- Utfør ikke sveiseoperasjoner på lukkede beholdere eller rør. Vær meget forsiktig ved sveising av rør eller beholdere selv om de er åpen, tømt og rengjort med stor omhu. Rester av gass, drivstoff, olje eller lignende kan føre til eksplosjon.
- Du skal ikke sveise i miljøer hvor det er støv, gass eller eksplosiv damp.
- Etter sveisingen skal du forsikre deg om at kretsen under spenning ikke kan komme bort i delene som er koplet til jordledningskretsen.
- Plasser et brannslukningsapparat i nærheten av maskinen.

## 2.5 Forebyggelse ved bruk av gassbeholder



Inerte gassbeholdere inneholder gass under trykk og kan eksplodere hvis du ikke sikrer forholdene for transport, vedlikehold og bruk.

- Gassbeholderne skal være festet vertikalt ved vegg eller andre støtteinnetninger for å unngå fall og plutselige mekaniske støt.
- Stram verneheten på ventilen under transport, oppstart og hver gang du avslutter sveiseprosedyren.
- Unngå å utsette beholderne direkte for solstråler, plutselige temperaturforandringer, for høye eller ekstreme temperaturer. Utsett ikke gassbeholderne for altfor høye eller lave temperaturer.
- Hold beholderne vekk fra flammer, elektriske buer, sveisebrennere eller elektrodeholdetenger og glødende deler som fremkommer under sveiseprosedyren.
- Hold beholderne borte fra sveisekretsene og strømkretsene generelt.
- Hold hodet borte fra gassutslippet når du åpner beholderens ventil.
- Lukk alltid beholderens ventil når du avslutter sveiseprosedyrene.
- Utfør aldri sveising på en gassbeholder under trykk.
- Kople aldri en trykkluftbeholder direkte til maskinens reduksjonsventil! Trykket kan overstige reduksjonsventilens kapasitet og eksplodere!

## 2.6 Vern mot elektrisk støt



Et elektrisk støt kan være dødelig.

- Unngå å røre ved innvendige eller utvendige deler som er forsynt med strøm i sveise mens anlegget er slått på (sveisebrenner, tenger, jordledninger, elektroder, ledninger, ruller og spoler er elektrisk koplet til sveisekretsen).
- Forsikre deg om at anleggets og operatørens elektriske isolering er korrekt ved å bruke tørre steder og gulv som skal være tilstrekkelig isolert fra jord.
- Forsikre deg om at anlegget er korrekt koplet til uttaket og at nettet er utstyrt med en jordforbindelse.
- Berør aldri samtidig to sveisebrennere eller to elektrodeholdertenger.
- Avbryt umiddelbart sveiseprosedyren hvis du føler elektriske støt.



Enheter for buetenning og stabilisering er laget for manuell eller mekanisk styrt operasjon.

## 2.7 Elektromagnetiske felt og forstyrrelser



Alle personer som har livsviktige elektroniske apparater (pace-maker) må henvende seg til legen før de nærmer seg soner hvor sveiseoperasjone.



Strømmen gjennom de innvendige og utvendige kablene i anlegget danner elektromagnetiske felt i nærheten av sveisekablene og anlegget.

- De elektromagnetiske feltene kan ha innvirkning på helsen til operatører som er utsatt for feltene under lange perioder (nøyaktig påvirkning er idag ukjent).
- De elektromagnetiske feltene kan påvirke andre apparater som pacemaker eller høreapparater.

### 2.7.1 EMC overensstemmelse med: EN 60974-10/A1:2015.



Utstyr klasse B er i overensstemmelse med elektromagnetiske kompatibilitetskrav i industriell og beboelsesmiljø, inkludert boligområder hvor den elektriske kraft er forsynt fra det offentlige lavspennings forsyningssystem.



Utstyr klasse A er ikke ment for bruk i boligområder hvor den elektriske kraft er forsynt fra det offentlige lavspennings forsyningssystem. Det kan være potensielle vanskeligheter i å sikre elektromagnetisk kompatibilitet av utstyr klasse A i disse områder, på grunn av styrte såvel som utstrålte forstyrrelser.

For mer informasjon, se kapittelet: DATASKILT eller TEKNISK SPESIFIKASJON.

### 2.7.2 Installasjon, bruk og vurdering av området

Dette apparatet er konstruert i samsvar med kravene i den harmoniserte normen EN 60974-10/A1:2015 og er identifisert som "KLASSE A". Denne enheten må brukes kun i profesjonelle applikasjoner i industrimiljøer. Fabrikanten er ikke ansvarlig for skader som er forårsaket ved privat bruk av anlegget.



Brukeren må har erfaringer i sektoren og er ansvarlig for installasjonen og bruken av enheten i overensstemmelse med fabrikantens anvisninger. Hvis elektromagnetiske forstyrrelser oppstår, er det brukeren som må løse problemet, om nødvendig ved hjelp av fabrikantens tekniske assistanse.



Uansett må de elektromagnetiske forstyrrelsene bli redusert slik at de ikke utgjør et problem.



Før du installerer denne enheten, må du ta i betraktning mulige elektromagnetiske problemer som kan oppstå i området og som kan være farlige for personene som er området, f.eks. personer som bruker pace-maker eller høreapparater.

### 2.7.3 Krav hovedforsyning

Høyeffektutstyr kan, på grunn av primærstrøm trukket fra hovedforsyningen, influere på kraftkvaliteten på nettet. Derfor, tilkoplingsrestriksjoner eller krav angående maksimum tillatt impedanse på nettet ( $Z_{max}$ ) eller den nødvendige minimum forsyningskapasitet ( $S_{sc}$ ) på grensesnittspunktet til det offentlige nett (punkt for felles sammenkopling, PCC), kan bli brukt for enkelte typer utstyr (se tekniske data). I slike tilfeller er ansvaret hos installatør eller bruker av utstyret for å forsikre seg om, ved å konsultere operatøren av forsyningsnettverket om nødvendig, at utstyret kan tilkoples. I tilfelle av forstyrrelser, kan det være nødvendig å utføre andre operasjoner, som f.eks. filtrering av strømforsyningen fra elnettet.

Du må også kontrollere muligheten av å skjerme nettkabelen.

For mer informasjon, se kapittelet: TEKNISK SPESIFIKASJON.

### 2.7.4 Forholdsregler for kabler

For å minke effektene av elektromagnetiske felt, skal du følge disse reglene:

- Aldri tvinn kablene rundt kroppen.
- Unngå å stille deg mellom jordledningen og nettkabelen (hold begge kablene på samme side).
- Kablene skal være så korte som mulig, og plasseres så nær hverandre som mulig og lagt på eller omtrentlig på gulvnivået.
- Plasser anlegget på noe avstand fra sveiseområdet.
- Kablene plasseres på avstand fra eventuelle andre kabler.

### 2.7.5 Jording

Jording av alle metallkomponenter i sveiseanlegget og dens miljø må tas i betraktning. Følg nasjonale og lokale forskrifter for jording.

### 2.7.6 Jording av delen som skal bearbeides

Hvis delen som skal bearbeides ikke er jordnet av elektriske sikkerhetsgrunner eller på grunn av dens dimensjoner og plassering, kan du bruke en jordledning mellom selve delen og jordkontakten for å minke forstyrrelsene. Vær meget nøye med å kontrollere at jordingen av delen som skal bearbeides ikke øker risikoen for ulykker for brukerne eller risikoen for skader på andre elektriske apparater. Følg gjeldende nasjonale og lokale forskrifter for jording.

### 2.7.7 Skjerming

Skjerming av andre kabler og apparater i nærheten kan redusere problemet med forstyrrelser.

Skjerming av hele sveiseanlegget kan være nødvendig for spesielle applikasjoner.

## 2.8 Vernegrad IP



### IP23S

- Innhold som er beskyttet mot tilgang til farlige deler med fingrene og innføring av massive fremmedlegemer med en diameter som overstiger/er lik 12,5 mm.
- Innholdet er beskyttet mot regn i en skråvinkel på 60°.
- Innholdet er beskyttet mot skadelige effekter grunnet inntrenging av vann, når apparatets bevegelige deler ikke er igang.

## 2.9 Avhending



Ikke sluttbehandle apparatet som usortert kommunalt avfall!

I samsvar med EU-direktiv 2012/19/EU om avfall fra elektrisk og elektronisk utstyr og implementering av direktivet i samsvar med nasjonal lovgivning, skal elektrisk utstyr ved levetidens utløp innsamles separat og leveres inn til et innsamlingscenter. Eieren av utstyret må kontakte de lokale myndighetene for informasjon om nærmeste innsamlingscenter. Anvendelsen av EU-direktivet vil forbedre miljøet og menneskehelsen.

» Gå inn på nettstedet for mer informasjon.

### 3. INSTALLASJON



Installasjonen kan kun utføres av profesjonelt personale som er autorisert av fabrikanten.



Under installasjonen, skal du forsikre deg om at generatoren er frakoplet.



Det er forbudt å kople sammen (serie eller parallelt) generatorer.

#### 3.1 Løfting, transport og lossing

- Generatoren er utstyrt med en rem som kan forlenges for å flytte den for hånd eller på skulderen.
- Anlegget er ikke utstyrt med spesifikke deler for løfting.
- Bruk en gaffeltruck og vær meget forsiktig ved bevegelsene for å unngå at generatoren faller i bakken.



Ikke undervurder anleggets vekt, (se teknisk spesifikasjon).

Ikke la lasten beveges eller henges over personer eller ting.

Ikke dropp eller belaste anlegget med unødvendig tyngde.

#### 3.2 Plassering av anlegget



Følg disse reglene:

- Gi lett adgang til kontrollene og kontaktene.
  - Plasser ikke utstyret i trange rom.
  - Sett aldri anlegget på en flate med en skråning som overstiger 100 fall.
  - Plasser anlegget på en tørr og ren plass med tilstrekkelig ventilasjon.
  - Beskytt anlegget mot regn og sol.
- » Konsulter seksjon "Forebyggelse ved bruk av gassbeholder".

#### 3.3 Kopling



Strømforsyningen er utstyrt med en nettkabel som skal koples til nettet.

Anlegget kan forsynes som følger:

- 230V enfase

Apparatets funksjon er garantert for spenninger som skiller seg maks.  $\pm 15\%$  fra nominell verdi.



For å unngå skader på personer eller på anlegget, skal du kontrollere den nettspenning som er valgt, og sikringene, FØR du kople maskinen til nettet. Dessuten skal du forsikre deg om at kablen blir koplet til et uttak med jordkontakt.



Det er mulig å forsyne anlegget ved hjelp av et aggregat, hvis denne garanterer en stabil strømforsyning  $\pm 15\%$  i forhold til nominell spenningsverdi som er angitt av fabrikanten i alle mulige bruksforhold og med maksimal effekt som gis fra generatoren. I alminnelighet anbefaler vi bruk av aggregat med en effekt tilsvarende 2 ganger generatorens effekt hvis du bruker et enfasesystem eller 1,5 ganger effekten hvis du bruker et trefasesystem. Vi anbefaler deg å bruke aggregater med elektronisk kontroll.



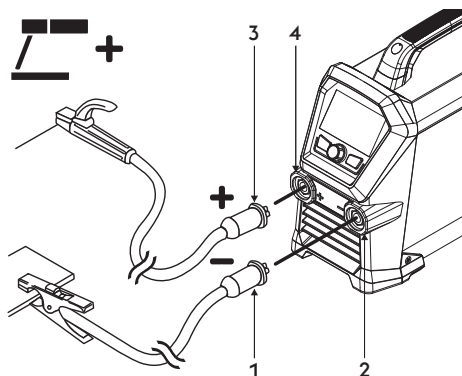
For beskyttelse av brukeren, skal anlegget være korrekt koplet til jord. Nettkabelen er utstyrt med en ledning (gul/grønn) for jordledning og den skal koples til en kontakt utstyrt med jordforbindelse. Denne gul/grønne kabel må ALDRI brukes sammen med andre ledere for spenningskoplinger. Sjøkk at anlegget er jordet og at stikkontakten er i god stand. Bruk bare typegodkjente støpsler i samsvar med sikkerhetsforskriftene.



El-anlegget må settes opp av teknisk kyndig personale, hvis tekniske arbeidskunnskaper er spesifikke og i samsvar med lovgivningen i det landet der installasjonen utføres.

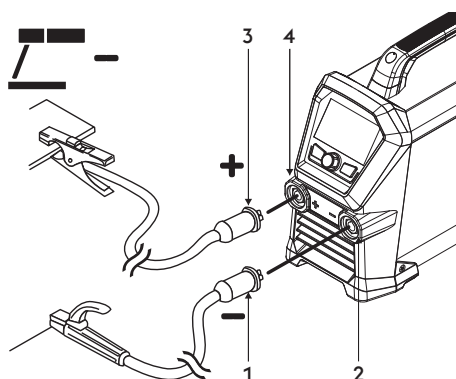
## 3.4 Installasjon

### 3.4.1 Tilkobling for MMA-sveising



- 1 Jordklemmekontakt
- 2 Negativt strømuttak (-)
- 3 Kontakt for elektrodeholderklemme
- 4 Positivt strømuttak (+)

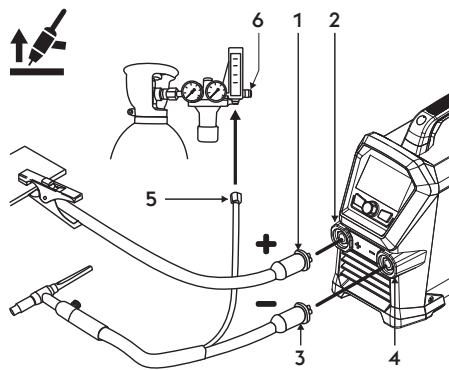
- ▶ Kopl jordklemmen til den negative sokkelen (-) på strømkilden. Sett inn kontakten og drei den med klokken til delene er helt sikret.
- ▶ Kopl elektrodeholderen til den positive sokkelen (+) på strømkilden. Sett inn kontakten og drei den med klokken til delene er helt sikret.



- 1 Kontakt for elektrodeholderklemme
- 2 Negativt strømuttak (-)
- 3 Jordklemmekontakt
- 4 Positivt strømuttak (+)

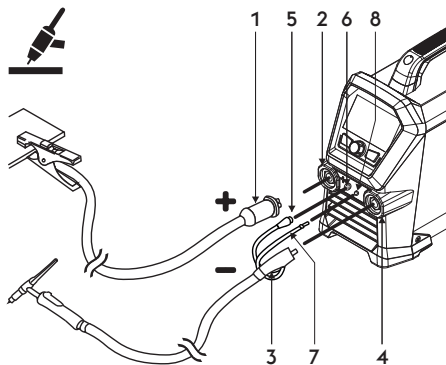
- ▶ Koble elektrodeholderklemmens kabelkontakt til det negative uttaket (-) på generatoren. Sett inn kontakten og drei den med klokken til delene er helt sikret.
- ▶ Kopl jordklemmen til den positive sokkelen (+) på strømkilden. Sett inn kontakten og drei den med klokken til delene er helt sikret.

## 3.4.2 Tilkobling for TIG-sveising



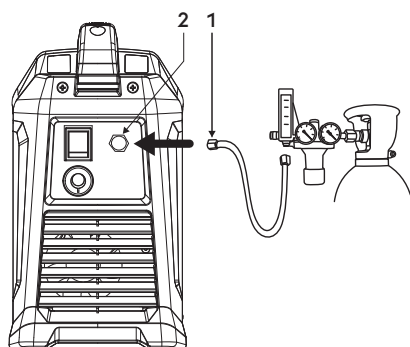
- 1 Jordklemmekontakt
- 2 Positivt strømuttak (+)
- 3 TIG brennerens feste
- 4 Negativt strømuttak (-)
- 5 Kobling for gassrør
- 6 Reduksjonsventilen

- ▶ Kopl jordklemmen til den positive sokkelen (+) på strømkilden. Sett inn kontakten og dreii den med klokken til delene er helt sikret.
- ▶ Kopl TIG brennerkobling til brennersokkelen på strømkilden. Sett inn kontakten og dreii den med klokken til delene er helt sikret.
- ☞ Reguleringen av flyten av dekk-gassen skjer ved å dreie på en kran som normalt finnes på brenneren.
- ▶ Koble brennerens gasslange separat til selve gass fordelingen.



- 1 Jordklemmekontakt
- 2 Positivt strømuttak (+)
- 3 TIG brennerens feste
- 4 Fakkeltikkontakt
- 5 Brenneren signalkabelen
- 6 Kontakt
- 7 Fakkelt gassrør
- 8 Kopling-union

- ▶ Kopl jordklemmen til den positive sokkelen (+) på strømkilden. Sett inn kontakten og dreii den med klokken til delene er helt sikret.
- ▶ Koble TIG-brennerkontakten til den negative sokkelen (-) på strømkilden. Sett inn kontakten og dreii den med klokken til delene er helt sikret.
- ▶ Kopl signalkabelen fra brenneren til tilhørende konnektor.
- ▶ Kopl gasslangen fra brenneren til den tilhørende union/tilkopling.

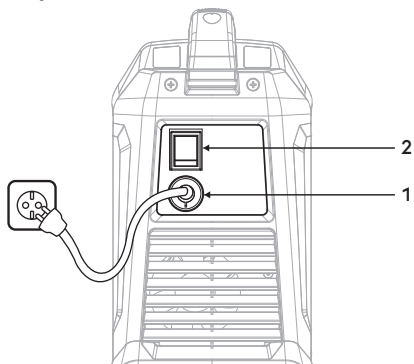


- 1 Gassrør
- 2 Gasslangen bak

- ▶ Koble gasslangen fra beholderen til gasslangen bak. Reguler gassflyten mellom 5 til 15 l/min.

## 4. PRESENTASJON AV ANLEGGET

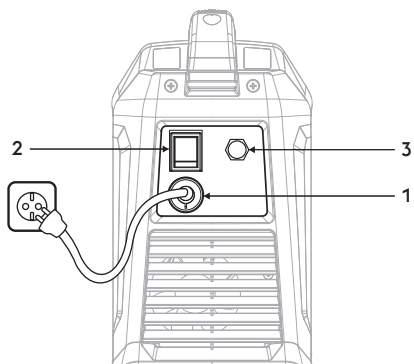
## 4.1 Bakpanel

1 **Strømforsyningskabel**

For å forsyne anlegget med strøm ved kopling til nettet.

2 **Av/PÅ-bryter**

Styrer den elektriske påslåingen av anlegget. Den har to posisjoner "O" slått av; "I" slått på.

1 **Strømforsyningskabel**

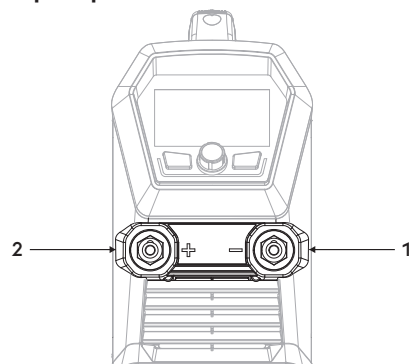
For å forsyne anlegget med strøm ved kopling til nettet.

2 **Av/PÅ-bryter**

Styrer den elektriske påslåingen av anlegget. Den har to posisjoner "O" slått av; "I" slått på.

3 **Gassfeste**

## 4.2 Støpselpanel

1 **Negativt strømuttak (-)**

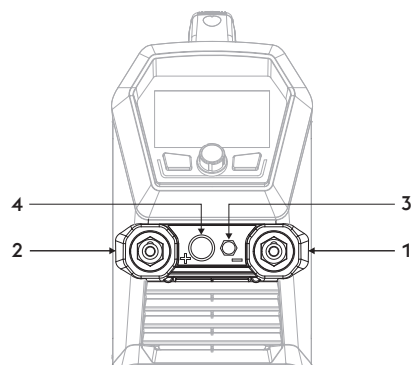
Prosess MMA: Tilkobling jordkabel

Prosess TIG: Tilkobling av sveisebrenner

2 **Positivt strømuttak (+)**

Prosess MMA: Tilkobling elektrodelommelykt

Prosess TIG: Tilkobling jordkabel

1 **Negativt strømuttak (-)**

Prosess MMA: Tilkobling jordkabel

Prosess TIG: Tilkobling av sveisebrenner

2 **Positivt strømuttak (+)**

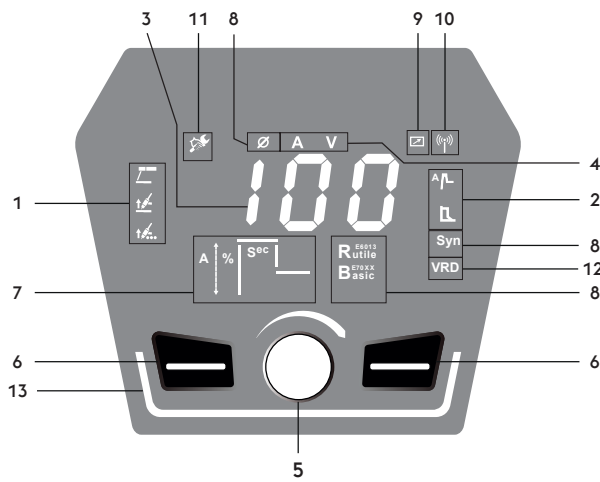
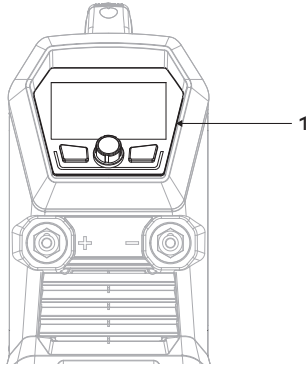
Prosess MMA: Tilkobling elektrodelommelykt

Prosess TIG: Tilkobling jordkabel

3 **Gassfeste**4 **Feste for sveisebrennerknappens**

### 4.3 Frontpanel med kontroller




#### 1 Frontpanel med kontroller



NN



#### 1 Valg av sveiseprosess

Tillater valgene av sveiseprosedyren.

-  MMA-sveising
-  TIG LIFT-sveising
-  TIG LIFT punkt-sveiseprosess

#### 2 Funksjoner

Lar deg velge forskjellige systemfunksjoner:

-  Hot start
-  Arc force

#### 3 888 7-segment skjerm

Viser de generelle sveisemaskinparametrene under oppstart, settinger, strøm og spenningsverdier under sveising, og koding av alarmer.

#### 4 Målevelger

Lar deg vise den faktiske sveisestrømmen eller spenningen på skjermen.

- A** Ampère
- V** Volt

#### 5 Hovedjusteringshendelen

Muliggjør kontinuerlig å kunne justere sveise-strømmen.

#### 6 Funksjonsknapp

Lar deg velge forskjellige systemfunksjoner:

## 7 Sveiseparameter

Grafen på panelet muliggjør valg og justering a sveiseparametrene.

8 **Syn** Synergi materialtype

Tillater å velge ønsket sveisemodus.

Ø Synergi elektrodediameter

**R**<sup>E6013</sup>  
**Rutile**

**B**<sup>E70XX</sup>  
**Basic**

9  Eksterne enheter (RC)10  Eksterne enheter (wireless)11  Vedlikehold alarm12 **VRD** VRD (Voltage Reduction Device)

Spennings Reduksjonsenhet

Tillater å redusere utgangsspenningen innenfor grensene satt av forskriftene for bruk på steder med tungt arbeid.

Aktiv funksjon (Grønn)

Standard:OFF (ikonlys av)

Kontakt serviceavdelingen for å be om aktiveringsinstruksjoner (eq-service@voestalpine.com).

13 **Led-linjer**

Anlegg slått på i standby (Hvit)

Anlegg slått på og bue tent (Grønn)

Anlegg i feilalarm (Rød)

Anlegg i warning-alarm (Oransje) (=25 % driftssyklus gjenstår)

Anlegg i trådløs konfigurasjon (Blå)

## 5. BRUK AV UTSTYRET

### 5.1 Hovedskjerm



#### Hovedskjerm

- Symbol for sveiseprosessen
  - Valgte prosess (Grønn).
  - Prosess tilgjengelig (Hvit).
- Funksjonssymbol
  - Funksjon aktivert (Hvit).
  - Valg og regulering av ønsket parameter (Grønn.)
- Valg av sveiseprosess.
- For å regulere sveiseparametrene. (trykk for å bla og velge parametrene som skal justeres).  
For regulering av sveisestrømmen. (drei for å endre verdien).

### 5.2 Hovedskjerm bilde MMA-prosess



#### Valg av sveiseprosess

- Velg ønsket sveiseprosess ved å trykke på knappen.
- Valgte prosess (Grønn).
- Funksjonssymbol
  - Funksjon aktivert (Hvit).
  - Valg og regulering av ønsket parameter (Grønn.)
- For å regulere sveiseparametrene. (trykk for å bla og velge parametrene som skal justeres).  
For regulering av sveisestrømmen. (drei for å endre verdien).

#### Sveisestrøm

Minimum	Maksimum	Standard
20 A	I <sub>max</sub>	100 A

#### Innstillinger av parametrene: Hot start

- Velg det ønskede parameter ved å trykke på encoderknappen.
- Funksjon valgt for parameterregulering (Grønn).
- Juster verdien av det valgte parameter ved å dreie encodern.

#### Sveiseparameter

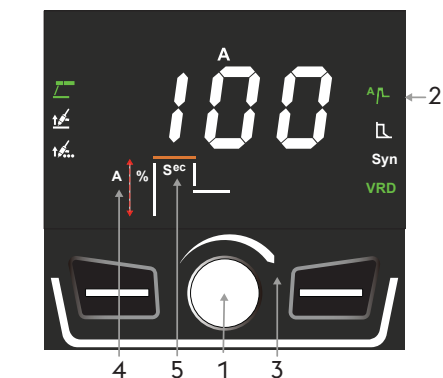
- Start strøm.
- Starttid.

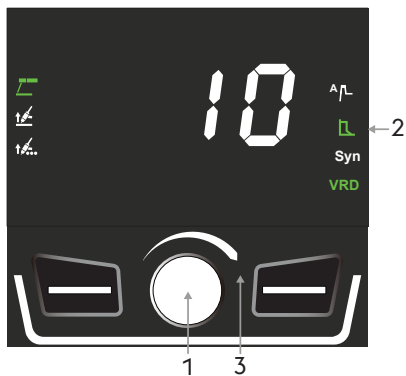
#### Start strøm

Minimum	Maksimum	Standard
50%	200%	120%

#### Starttid

Minimum	Maksimum	Standard
0s	3s	0.5s





#### Innstillinger av parametrene: Arc force

1. Velg det ønskede parameter ved å trykke på encoderknappen.
2. Funksjon valgt for parameterregulering (Grønn).
3. Juster verdien av det valgte parameter ved å dreie encodern.

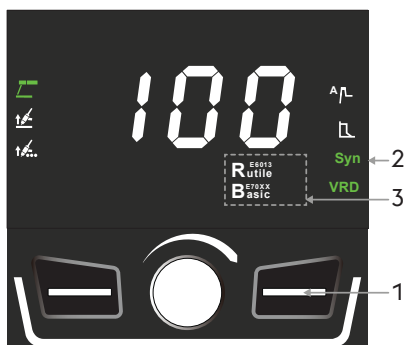
#### Sveiseparameter

##### Arc force

Minimum	Maksimum	Standard
-10	+10	0

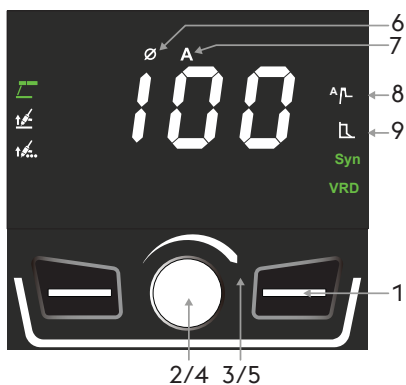
### 5.3 Valg av synergiparametre

 Funksjonalitet kun tilgjengelig med MMA-prosess.



#### Synergi aktivering

1. Trykk og hold knappen nede i 3 sekunder for å aktivere synergifunksjonene.
2. Funksjon aktivert (Grønn).
3. Synergi (Hvit).



#### Innstillinger av parametrene

1. Velg ønsket elektrode ved å trykke på knappen
  - Ø: valg av aktiv diameter.
  - Velg ønsket diameter ved å dreie encodern.
  - Etter 3 sekunder blir reguleringen av sveisestrømmen tilgjengelig igjen.
2. Synergi
3. Velg ønsket elektrodeparameter ved å trykke på encoder-knappen.
4. Velg elektrodens diameterverdi ved å dreie encodern.
  - Et forhåndsvalg av sveiseparameterverdier lastes automatisk.

#### Sveiseparametrene kan reguleres ytterligere:

5. Aktiver reguleringen av ønsket parameter ved å trykke på encoder-knappen.
6. Juster verdien av det valgte parameter ved å dreie encodern.

#### Sveiseparameter

7. Synergi elektrodediameter.
8. Sveisestrøm.
9. Hot start.
10. Arc force.

## Rutil elektrode

Diameter	Sveisestrøm	Hot start	Arc force
2.0	40A	100% 0s	-5
2.5	60A	100% 0s	-5
3.2	100A	100% 0s	-5
4.0	135A	100% 0s	-5

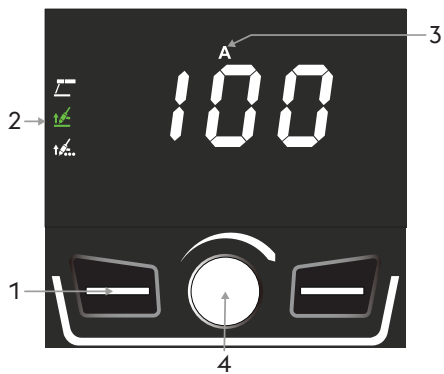
## Tabell med standardverdier

## Basisk elektrode

Diameter	Sveisestrøm	Hot start	Arc force
2.0	65A	120% 0,5s	3
2.5	90A	120% 0,5s	3
3.2	130A	120% 0,5s	3
4.0	160A	120% 0,5s	3

NN

## 5.4 Hovedskjerm bilde TIG Lift-prosess




## Valg av sveiseprosess

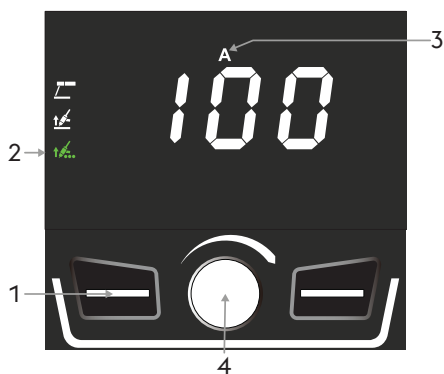
1. Velg ønsket sveiseprosess ved å trykke på knappen.
2. Valgte prosess (Grønn).
3. Sveiestrøm.
4. For regulering av sveiestrømmen.

## Sveiestrøm

Minimum	Maksimum	Standard
10 A	I <sub>max</sub>	100 A

 For innstillingen av parametrene, se kapitlet oppsett.

## 5.5 Hovedskjerm bilde TIG LIFT Punktsveiseprosess



## Valg av sveiseprosess

1. Velg ønsket sveiseprosess ved å trykke på knappen.
2. Valgte prosess (Grønn).
3. Sveiestrøm.
4. For regulering av sveiestrømmen.

## Sveiestrøm

Minimum	Maksimum	Standard
10 A	I <sub>max</sub>	100 A

## Innstillinger av parametrene


1. Aktiver reguleringen av det valgte parameter ved å trykke encoderknappen.
2. Juster verdien av det valgte parameter ved å dreie encodern.

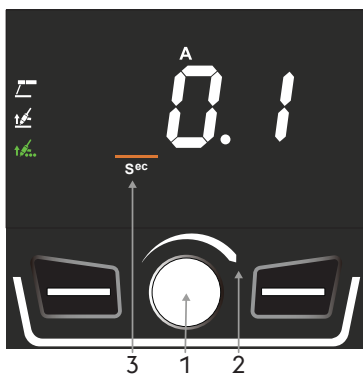
## Sveiseparameter

3. Sveisetid.

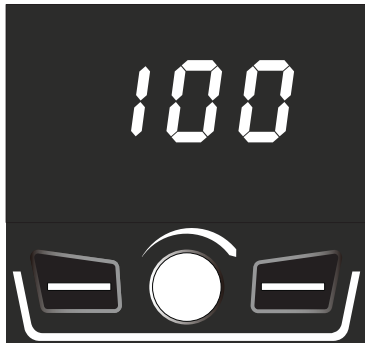
## Sveisetid

Minimum	Maksimum	Standard
0s	60s	0,5s

 For innstillingen av parametrene, se kapitlet oppsett.



## 5.6 Led-linje



### Led-linje med hvitt lys

- ▶ Indikerer at det er spenning til anleggets uttak.
- ▶ Anlegg klar for å sveise.



### Led-linje med grønt lys

- ▶ Indikerer at anlegget er slått på og buen er tent.



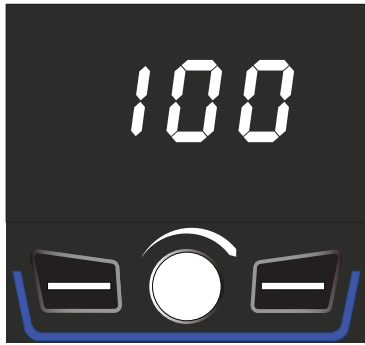
### Led-linje med rødt lys

- ▶ Indikerer mulig påvirkning av en beskyttelsesenhet så som temperaturbeskyttelse..



### Led-linje med oransje lys

- ▶ Indikerer at sveiseanlegget har nådd 75 % av sin arbeidssyklus.
- ☞ Det anbefales å avbryte sveisingen midlertidig for å unngå at det utløses en varmedalarm i anlegget.



#### Led-linje med blått lys

- ▶ Indikerer at anlegget er koblet til en trådløs enhet.

#### 5.7 Adaptivt vedlikehold



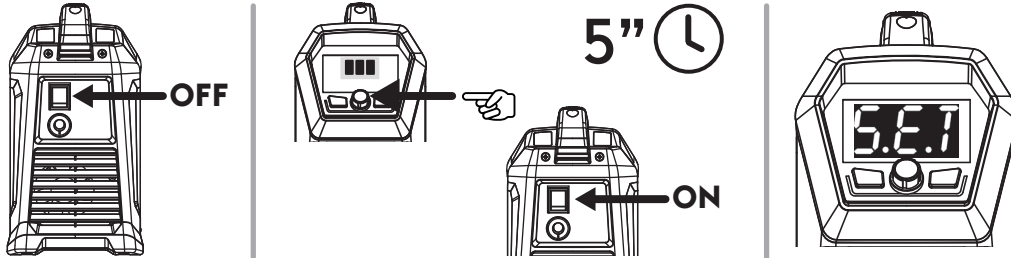
#### Adaptivt vedlikehold

- ▶ Indikerer at anlegget allerede har vært i drift med tent bue i et passende antall timer.
- ☞ Det anbefales å utføre ordinært vedlikehold.  
*Konsulter seksjonen "Innstilling" i generatorhåndboken.*

## 6. INNSTILLING

Muliggjør innstilling og regulering av en serie ekstre parameter for en bedre og mer eksakt håndtering av sveiseanlegget.

### For å utføre innstillingsprosedyren



- ▶ Slå av generatoren ved å flytte bryterens hendel til "0".
- ▶ Slå på generatoren ved å holde inne encoder-knappen.
- ▶ Hold encoder-knappen nede i 5 sek.
- ▶ Tilgangen bekreftes av teksten SEt på displayet.

### Valg og regulering av ønsket parameter

- ▶ Skjer ved å dreie kodeenheten til den viser kodennummeret som gjelder ønsket parameter.
- ▶ Hvis du trykker på enkodertasten, kan du få vist innstilt verdi for valgt parameter og dens regulering.

### For å gå ut fra innstillingsmodus

- ▶ For å gå ut av oppsett, hold encoder-knappen nede i 5 sekunder.

#### 6.7.1 Liste over setup-parametere (TIG)

##### Pog Ettergass

For regulering av gassflyten ved sveisingens slutt.

Minimum	Maksimum	Standard
0 s	20.0 s	6.0 s

##### A1 Startstrøm (%-A)

Tillater regulering av sveisestartstrømmen.

Tillater at en varmere eller kaldere sveisepøl oppnås med det samme buen tenner.

Minimum	Maksimum	Standard
10 %	200 %	25 %

##### t1 Startstrøm tid

Tillater setting av tiden, hvorfra initiell strøm vedlikeholdes.

Minimum	Maksimum	Standard
0 s	10 s	0.2 s

##### t uP Oppgangsrampe

For å stille in en gradvis overgang mellom startstrømmen og sveisestrømmen.

Minimum	Maksimum	Standard
0 s	10.0 s	0.5 s

**t dn Nedgangsrampe**

For å stille inn en gradvis overgang mellom sveisestrømmen og sluttstrømmen.

Minimum	Maksimum	Standard
0s	3s	0.5s

**A2 Sluttstrøm (%-A)**

For regulering av sluttstrømmen.

Minimum	Maksimum	Standard
10 %	200 %	25 %

**t2 Sluttstrøm tid**

Gjør det mulig å sette tiden hvorfra sluttstrømmen bibeholdes.

Minimum	Maksimum	Standard
0 s	10.0 s	0.2 s

**SPo Punktveising**

Lar deg aktivere "punktveising"-prosessen og sette opp sveisetid.

Tillater regulering av sveiseprosessen.

**AcT alltid aktiv**

 Beskrivelse av funksjon med gassmagnetventil.

Ved bruk av en modell med ekstern gasskran, må gassventilen åpnes manuelt.

- ▶ Berør delen som skal sveises med elektroden for å starte fasen for pre-gass.
- ▶ Tenning av buen i Lift-modus. Løft sveisebrenneren opp fra delen for å tenne buen.
- ▶ Buen vil være aktiv i den innstilte tiden.

**2T 2 Trinn**

 Beskrivelse av funksjon med gassmagnetventil.

Ved bruk av en modell med ekstern gasskran, må gassventilen åpnes manuelt.

- ▶ Berør delen som skal sveises med elektroden.
- ▶ Trykk på sveisebrennerknappen for pre-gass.
- ▶ Tenning av buen i Lift-modus. Løft sveisebrenneren opp fra delen for å tenne buen.
- ▶ Buen vil være aktiv i den innstilte tiden.

Minimum	Maksimum	Standard
0.1 s	60.0 s	0.5 s

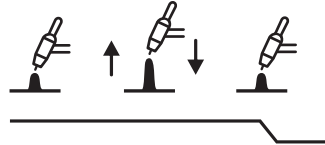
## t r t Trigger Tig

### AcT alltid aktiv

 Beskrivelse av funksjon med gassmagnetventil.

Ved bruk av en modell med ekstern gasskran, må gassventilen åpnes manuelt.

- ▶ Berør delen som skal sveises med elektroden for å starte fasen for pre-gass.
- ▶ Tenning av buen i Lift-modus. Løft sveisebrenneren opp fra delen for å tenne buen.
- ▶ Ved å utføre en svingning av sveisebrenneren slukkes buen mens gassen fortsetter å strømme i tiden for ettergass.



### 2T 2 Trinn

 Beskrivelse av funksjon med gassmagnetventil.

Ved bruk av en modell med ekstern gasskran, må gassventilen åpnes manuelt.

- ▶ Berør delen som skal sveises med elektroden.
- ▶ Trykk på sveisebrennerknappen for pre-gass.
- ▶ Tenning av buen i Lift-modus. Løft sveisebrenneren opp fra delen for å tenne buen.
- ▶ Hvis du slipper trykkknappen slukker buen, mens gassen fortsetter å strømme under etterperioden.

### 4T 4 Trinn

 Beskrivelse av funksjon med gassmagnetventil.

Ved bruk av en modell med ekstern gasskran, må gassventilen åpnes manuelt.

- ▶ Berør delen som skal sveises med elektroden.
- ▶ Trykk på sveisebrennerknappen for å starte fasen for pre-gass.
- ▶ Tenning av buen i Lift-modus. Løft sveisebrenneren opp fra delen for å tenne buen med det forhåndsinnstilte forløpet. Når sveisebrennerknappen slippes vil buen være aktiv.
- ▶ Hvis knappen slippes før forløpet er avsluttet, slukkes buen umiddelbart.
- ▶ Når det trykkes på knappen andre gang, slukkes buen i henhold til forløpet for slukking av buen, mens gassen fortsetter å strømme i tiden for ettergass.
- ▶ Hvis knappen slippes før slukkesekvensen er ferdig, slukkes buen umiddelbart.

## 6.7.2 Liste over oppsettsparametere (enhetskonfigurasjon)

### di5 Type tiltak

Tillater å innstille avlesingen av sveisestrømmen eller -spenningen på displayet.

### Hod Hold Last Parameter

Hvis aktiv, vises verdiene til de siste sveiseparametrene på displayet i 5 sekunder etter at buen er slått av.

### Fn Anleggets konfigurasjonsmeny

Gir tilgang til anleggets konfigurasjonsmeny.

- ▶ Trykk på encoder-knappen for å få tilgang til undermenyen.
- ▶ Drei encodere for å velge ønsket konfigurasjon.
- ▶ Trykk på encoder for å bekrefte.
- ▶ Nedenfor finner du de tilgjengelige konfigurasjonene.

### F1 Konfigurasjon av anlegget

Konfigurasjon av anlegget: F1

- MMA-sveising
- TIG LIFT-sveising
- Funksjon aktivert: Hot start
- Funksjon aktivert: Arc force

- F2 Konfigurasjon av anlegget**  
 Konfigurasjon av anlegget: F2
- MMA-sveising
  - TIG LIFT-sveising
  - TIG LIFT punktsveiseprosess
  - Funksjon aktivert: Hot start
  - Funksjon aktivert: Arc force

- F3 Konfigurasjon av anlegget**  
 Konfigurasjon av anlegget: F3
- MMA-sveising
  - TIG LIFT-sveising
  - TIG LIFT punktsveiseprosess
  - Funksjon aktivert: Hot start
  - Funksjon aktivert: Arc force
  - Funksjon aktivert: Synergi

**SLP Sleep**

Hvis aktiv, slås maskinen når innstilt tid i sekunder med inaktivitet, er utløpt. Angi en tidsverdi innenfor området

Verdi	Tid uten bruk
OFF	Ikke-aktiv
180	180s
300	300s
600	600s
900	900s

**Se r Adaptivt vedlikehold**

Hvis aktiv, tennes vedlikeholdssymbolet på displayet og indikerer at vedlikeholdet bør utføres. Konsulter seksjonen "Innstilling" i generatorhåndboken.

Verdi	Funksjonen
OFF	Ikke-aktiv
ON	Aktiv
RST	Reset

**r 5 t Reset**

For å tilbakestille alle standard parametrene.

- ▶ Trykk på encoder-knappen for å starte prosedyren.
- ▶ Drei encodere helt til verdien: ON
- ▶ Trykk og holde høyre funksjonsknapp nede i 5 sekunder.

## 7. VEDLIKEHOLD



Du må utføre rutinemessig vedlikehold på anlegget i samsvar med fabrikantens instruksjoner. Alle adgangsdører, vedlikeholdsdører og deksel må være lukket og sitte godt fast når utstyret er igang. Du skal ikke utføre endringer på anlegget. Unngå at det hopper seg opp metallstøv nær eller på selve lufteribbene.



Alt vedlikeholdsarbeid må utføres kun av kvalifisert personell. Reparasjoner eller utskifting av deler på anlegget av personell som ikke er autorisert, betyr en umiddelbar annullering av produktets garanti. Eventuelle reparasjoner eller utskiftninger av anleggets deler må kun utføres av kvalifisert teknisk personell.



Kutt strømtilførselen til anlegget før ethvert inngrep!

### 7.1 Utfør følgende periodiske inngrep på generatoren

#### 7.1.1 Sistem



Bruk trykkluft med lavt trykk og pensler med myk bust for rengjøring innvendig. Kontroller de elektriske koplningene og alle koplingskablene.

#### 7.1.2 For vedlikehold eller utskifting av brennerkomponenter, av elektrodeholderens tang og/eller jordingskablene:



Kontroller komponentenes temperatur og pass på at de ikke overopphetes.



Bruk alltid vernehansker i samsvar med forskriftene.



Bruk passende nøkler og utstyr.

### 7.2 Sorumluluk



Hvis det ordinære vedlikeholdsarbeidet ikke blir utført, blir garantien erklært ugyldig og fabrikanten fristas for alt ansvar. Hvis operatøren ikke følger disse instruksene, frasier fabrikanten seg alt ansvar. Ikke nøl med å ta kontakt med nærmeste tekniske assistansesenter hvis du skulle være i tvil eller det skulle oppstå problemer.

## 8. ALARM KODER



### ALARM






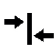



Utløsningen av en alarm eller overstigningen av en kritisk sikkerhetserskel, fører til en visuell varsling på kontrollpanelet og en umiddelbar blokkering av sveisingen.



### ADVARSEL

Overstigningen av en sikkerhetserskel fører til en visuell varsling på kontrollpanelet, men tillater å fortsette sveisingen.

Nedenfor finnes en liste over anleggets alarmer og sikkerhetsgrenser.

 E01	Overtemperatur		 E05	Overstrøm	
 E13	Kommunikasjonsfeil		 E36	Trykket på sveisebrennerknappen under oppstart av anlegget	
 E50	Fastlimt tråd (Automasjon og roboter)				

## 9. DIAGNOSTIKK OG LØSNINGER

### Anlegg slås ikke på

Årsak	Løsning
» Ingen nettspenning i forsyningsnettet.	» Kontroller og om nødvendig reparerer det elektriske anlegget. » Benytt kun kvalifisert personell.
» Defekt kontakt eller elektrisk strømforsyningskabel.	» Skift ut den skadde komponenten. » Henvend deg til det nærmeste senter for teknisk assistanse for å reparere anlegget.
» Linjens sikring er gått.	» Skift ut den skadde komponenten.
» Defekt av/på-bryter.	» Skift ut den skadde komponenten. » Henvend deg til det nærmeste senter for teknisk assistanse for å reparere anlegget.
» Defekt elektronikk.	» Henvend deg til det nærmeste senter for teknisk assistanse for å reparere anlegget.

### Ingen strøm ved utgangen (anlegget sveiser ikke)

Årsak	Løsning
» Defekt sveisebrennertast.	» Skift ut den skadde komponenten. » Henvend deg til det nærmeste senter for teknisk assistanse for å reparere anlegget.
» Anlegg overopphetet (teknisk alarm - rød led-linje).	» Vent til anlegget er avkjølet uten å slå fra strømmen.
» Feil jordkopling.	» Utfør korrekt jordekopling. » Se avsnittet "Installasjon".
» Defekt elektronikk. (Anlegg i standby - hvit led-linje)	» Henvend deg til det nærmeste senter for teknisk assistanse for å reparere anlegget.

### Feil strømforsyning

Årsak	Løsning
» Feilt valg av prosedyren for sveising eller defekt velger.	» Utfør et korrekt valg av prosedyren sveising.
» Feile parameterinnstillinger og funksjoner i anlegget.	» Utfør en reset på anlegget og tilbakestill parametrene for sveising.
» Defekt potensiometer/kodeenhet for regulering av strømmen for sveising.	» Skift ut den skadde komponenten. » Henvend deg til det nærmeste senter for teknisk assistanse for å reparere anlegget.
» Nettspenningen er utenfor området.	» Utfør enkorrekt kopling av anlegget. » Se avsnittet "Kopling".
» Defekt elektronikk.	» Henvend deg til det nærmeste senter for teknisk assistanse for å reparere anlegget.

## 10. DRIFTSINSTRUKSJONER

### 10.1 Sveising med bekledd elektrode (MMA)

#### Forberedelse av kantene

For å oppnå gode sveiseresultater anbefales det å alltid arbeide på rene deler, fri for oksid, rust eller annet smuss.

#### Valg av elektrode

Diameteren på elektroden som skal benyttes er avhengig av materialets tykkelse, av posisjonen, av typen skjøt og klargjøring av stykket som skal sveises.

Elektroder med stor diameter krever høy strøm med påfølgende høy termisk tilførsel i sveisingen.

Type bekleddning	Egenskap	Bruksområde
Rutil	Enkel å bruke	Alle posisjoner
Syre	Høy smeltehastighet	Flate
Basisk	Mekaniske egenskaper	Alle posisjoner
Cellulose	Større penetrasjon	Alle posisjoner

#### Valg av sveisestrøm

Sveisestrømmens område for typen elektrode som benyttes angis av produsenten på elektrodenepakkene.

#### Tenning og opprettholdelse av buen

Den elektriske buen oppnås ved å gni elektrodens spiss på delen som skal sveises koblet til jordingskabelen, og når buen gnister, trekkes elektroden tilbake til normal sveiseavstand.

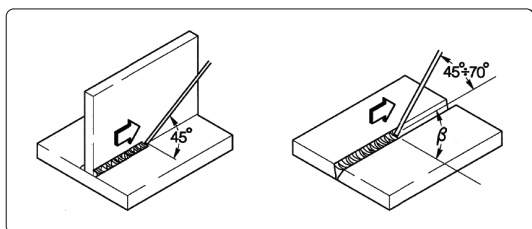
For å forbedre tenningen av buen kan det generelt være nyttig med en økning av strømmen i begynnelsen sett i forhold til sveisestrømmen (Hot Start).

Når buen er tent begynner den midterste delen av elektroden å smelte og renner ned i form av dråper på den delen som skal sveises.

Den ytre bekleddningen av elektroden forbrukes, og dette tilfører dekk-gass for sveisingen som således blir av ypperlig kvalitet.

For å unngå at dråpene av smeltet materialet forårsaker at buen slokner på grunn av at elektroden kortslutter og kleber ved sveisebadet, er det veldig nyttig å øke sveisestrømmen en kort stund for å smelte kortslutningen (Arc Force).

I tilfelle elektroden kleber til delen som skal sveises, anbefales det å redusere kortslutningsstrømmen til et minimum (antiklebing).



#### Utføring av sveising

Helningsvinkelen for elektroden varierer alt etter antallet sveisestrenger. Elektrodens bevegelse utføres normalt med oscillasjoner og med stopp på sidene av strengen slik at man unngår en opphopning av tilførselsmateriale midt på.

#### Fjerning av metallslag

Sveising med bekleddte elektroder gjør at man må fjerne metallslagget etter hver sveisestreng.

Fjerningen skjer ved hjelp av en liten hammer, eller slagget børstes vekk i tilfelle det dreier seg om sprøtt metallslag.

## 10.2 TIG-Sveising (kontinuerlig bue)

### Beskrivelse

Fremgangsmåten for TIG-sveising (Tungsten Inert Gas) er basert på prinsippet av en elektrisk bue som gnistrer mellom en usmelteleg elektrode (ren wolfram eller wolframlegering, med et smeltepunkt på cirka 3370°C) og delen: En atmosfære med inert gass (argon) gjør at badet beskyttes.

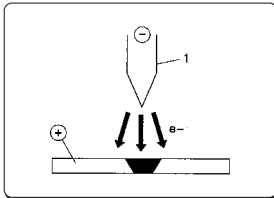
For å unngå farlige innblandinger av tungsten, skal elektroden aldri komme bort i den del som skal sveises. Derfor er sveise generatoren vanligvis utstyrt med en bueteningsenhet som genererer en høyfrekvent høyspennings utlader mellom elektrode og arbeidsstykket. Slik, takket være den elektriske gnisten, ioniseres gassatmosfæren, sveisebuen tenner uten noen kontakt mellom elektrode og arbeidsstykke.

Det finnes også en annen måte å starte på, med redusert innblanding av wolfram: Start i lift, som ikke krever høy frekvens, men en startsituasjon med kortslutning ved lav strøm mellom elektroden og delen. Idet elektroden løftes, dannes buen og strømmen øker til inntastet sveiseverdi.

For å forbedre kvaliteten på sveisingens slutt del er det viktig å kontrollere nøye den synkende sveisestrømmen og det er nødvendig at gassen kommer ned i sveisebadet i noen sekunder etter at buen slukker.

I mange operative tilstander er det godt å bruke to forinnstilte sveisestrømmer slik at du lettvis kan veksle mellom de to nivåene (BINIVÅ).

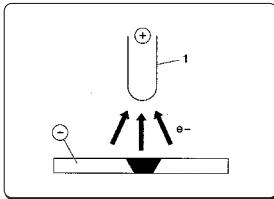
### Sveisepolaritet



#### D.C.S.P. (Direct Current Straight Polarity)

Dette er den polariteten som er mest utbredt (direkte polaritet) og som gir en begrenset slitasje av elektroden (1) idet 70% av varmen konsentreres på anoden (delen).

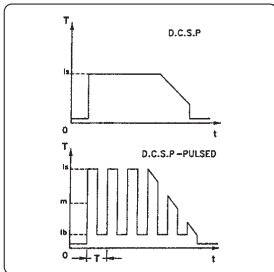
Man oppnår trange og dype bad med høy fremføringshastighet og dermed lav termisk tilførsel.



#### D.C.R.P. (Direct Current Reverse Polarity)

Polariteten er omvendt og gjør det mulig å sveise legeringer som er bekledd med et lag ildfast/tungtsmelte oksid med et smeltepunkt som ligger over metallens.

Høy strøm kan ikke benyttes da dette ville medføre stor slitasje av elektroden.



#### D.C.S.P.-impulser (Direct Current Straight Polarity Pulsed)

Bruk av pulset likstrøm gir en bedre kontroll, i spesielle operative situasjoner, av sveisebadets bredde og dybde.

Sveisebadet dannes av toppimpulser (Ip), mens basistrømmen (Ib) beholder buen tent. Denne operasjonsmodus hjelper ved sveising av tynnplater med mindre deformasjoner, bedre formfaktorer og medfører derfor mindre farer for overopphetning og gassgjennomslag.

Ved frekvensøkning (mellom frekvens) oppnås en smalere bue, mer konsentrert og mer stabil, og kvaliteten på sveising av tynnere materialer forbedres ytterligere.

### Egenskaper for TIG-sveisinger

TIG-fremgangsmåten er veldig effektiv når det gjelder sveising av stål, det være seg karbonstål eller stållegeringer, for den første sveisestrengen på rør og i den typen sveisinger som må være særdeles vellykkede sett fra et estetisk synspunkt.

Det kreves direkte polaritet (D.C.S.P.).

### Forberedelse av kantene

Fremgangsmåten krever en grundig rengjøring av delene samt en nøye forberedelse

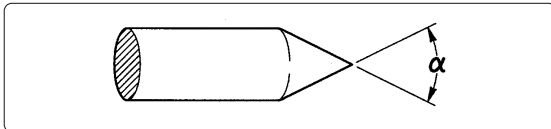
### Valg og forberedelse av elektrode

Vi anbefaler deg å bruke elektroder som er vokset eller behandlet, alternativt elektroder av blandede sjeldne jordartsoksider med følgende diameterverdier:

Strømområde			Elektrode	
(DC-)	(DC+)	(AC)	Ø	α
3-20 A	-	3-20 A	0,5 mm	30°

Strømområde			Elektrode	
15-80 A	-	20-30 A	1,0 mm	30-60°
70-150 A	10-20 A	30-80 A	1,6 mm	60-90°
150-250 A	15-30 A	60-130 A	2,4 mm	90-120°
250-400 A	25-40 A	100-180 A	3,2 mm	120-150°
400-500 A	40-55 A	160-240 A	4,0 mm	150-180°
500-750 A	55-80 A	190-300 A	4,8 mm	150-180°
750-1100 A	80-125 A	325-450 A	6,4 mm	150-180°

Elektroden må spisses slik som vist på figuren.



#### Tilførselsmateriale

Tilførselstengene må ha mekaniske egenskaper som tilsvarer de som finnes i grunnmetallet.

Det frarådes å bruke strimler som er laget av grunnmetallet, idet de kan være urene grunnet bearbeidelsen og dermed ødelegge sveisearbeidet.

#### Dekkgass

I praksis brukes bestandig ren argon (99.99%).

Strømområde			Gas	
(DC-)	(DC+)	(AC)	Dyse	Strømning
3-20 A	-	3-20 A	n° 4	5-6 l/min
15-80 A	-	20-30 A	n° 5	6-8 l/min
70-150 A	10-20 A	30-80 A	n° 6	7-10 l/min
150-250 A	15-30 A	60-130 A	n° 7	8-12 l/min
250-400 A	25-40 A	100-180 A	n° 8	10-14 l/min
400-500 A	40-55 A	160-240 A	n° 8	12-16 l/min
500-750 A	55-80 A	190-300 A	n° 10	15-20 l/min
750-1100 A	80-125 A	325-450 A	n° 12	20-25 l/min

**11. TEKNISK SPESIFIKASJON**

Elektriske egenskaper			U.M.
<b>CORE 165 MMA</b>			
Strømforsyningsspenning U1 (50/60 Hz)		1x230 (±15%)	Vac
Zmax (@PCC) *		448	mΩ
Treg linjesikring (MMA)		40	A
Treg linjesikring (TIG)		35	A
Kommunikasjonsbuss		DIGITAL	
Maksimal effekt absorbert (MMA)		7.4	kVA
Maksimal effekt absorbert (MMA)		4.4	kW
Maksimal effekt absorbert (TIG)		7.4	kVA
Maksimal effekt absorbert (TIG)		4.4	kW
Effektforbruk i inaktiv status		20	W
Effektfaktor (PF) (MMA)		0.63	
Effektfaktor (PF) (TIG)		0.58	
Yteevne (μ) (MMA)		88.6	%
Yteevne (μ) (TIG)		85.8	%
Cos φ		0.99	
Maksimal absorbert strøm I1max (MMA)		32	A
Maksimal absorbert strøm I1max (TIG)		21	A
Faktisk strøm I1eff (MMA)		16	A
Reguleringsområde (MMA)		20-165	A
Reguleringsområde (TIG)		10-165	A
Tomgangsspenning Uo (MMA)		65	Vdc
Tomgangsspenning Uo (TIG)		65	Vdc
Tomgangsspenning Ur (MMA)		15	Vdc
Tomgangsspenning Ur (TIG)		15	Vdc
Arbeidssyklus			
<b>CORE 165 MMA</b>		1x230	U.M.
Arbeidssyklus TIG (40°C)			
(X=25%)		165	A
(X=60%)		106	A
(X=100%)		83	A
Arbeidssyklus MMA (40°C)			
(X=25%)		165	A
(X=60%)		106	A
(X=100%)		83	A


NN

Fysiske egenskaper		U.M.
<b>CORE 165 MMA</b>		
Vernegrad IP	IP23S	
Isoleringsklasse	H	
Mål (lxdxh)	429x172x316	mm
Vekt	7.7	Kg
Strømkabelseksjonen	3x2.5	mm <sup>2</sup>
Lengde på nettkabel	3	m
Type strømplugg	16A 250V Type F	
Luftgjennomstrømming	ja	
Produksjonsnormer	EN IEC 60974-1/A1:2019 EN 60974-10/A1:2015	

\* Dette utstyr samsvarer med EN / IEC 61000-3-11 hvis maximum tillatt nettimpedanse ved grensesnittpunktet til offentlig nett (felles kopleingspunkt, pcc) er mindre eller lik "zmax" fastsatt verdi. Hvis det koples til et offentlig lavspenningssystem, er det installatørens eller utstyrets brukers ansvar, ved å konsultere operatøren av forsyningsnettverket om nødvendig, at utstyret kan tilkoples.

\* Dette utstyret samsvarer ikke med EN / IEC 61000-3-12. Hvis det er koplet til et offentlig lavspenningssystem, er det installatørens eller brukeren av utstyret sitt ansvar å undersøke, ved å konsultere nettleverandøren om nødvendig, at utstyret kan tilkoples. (Konsulter seksjon "Elektromagnetiske felt og forstyrrelser" - "EMC utstyrsklassifisering i overensstemmelse med EN 60974-10/A1:2015").

12. DATASKILT



voestalpine Böhler Welding  
 Arc Technology s.r.l.  
 Via Palladio 19  
 Onara (PD), Italy  
 www.voestalpine.com/welding

**CORE 165<sup>MMA</sup>**


Ser. no:


Par. no:

Designed in EU  
Assembled in PRC

EVIDENCE OF TAMPERING VOIDS WARRANTY

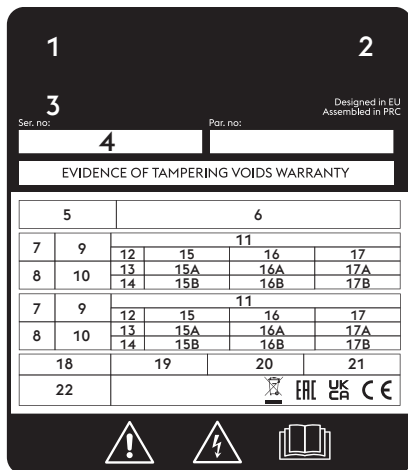
EN IEC 60974-1  
EN IEC 60974-10 Class A

20A/20.8V - 165A / 26.6V					
S	U <sub>0</sub> = 65V	X	25%	60%	100%
		I <sub>2</sub>	165A	106A	83A
		U <sub>2</sub>	26.6V	24.2V	23.3V
10A/10.4V - 165A / 16.6V					
S	U <sub>0</sub> = 65V	X	25%	60%	100%
		I <sub>2</sub>	165A	106A	83A
		U <sub>2</sub>	16.6V	14.2V	13.3V
1~ 50/60 Hz		U <sub>1</sub> 230V	I <sub>limit</sub> 32A	I <sub>int</sub> 16A	
IP 23 S					





## 13. BESKRIVELSE INFORMASJONSSKILT



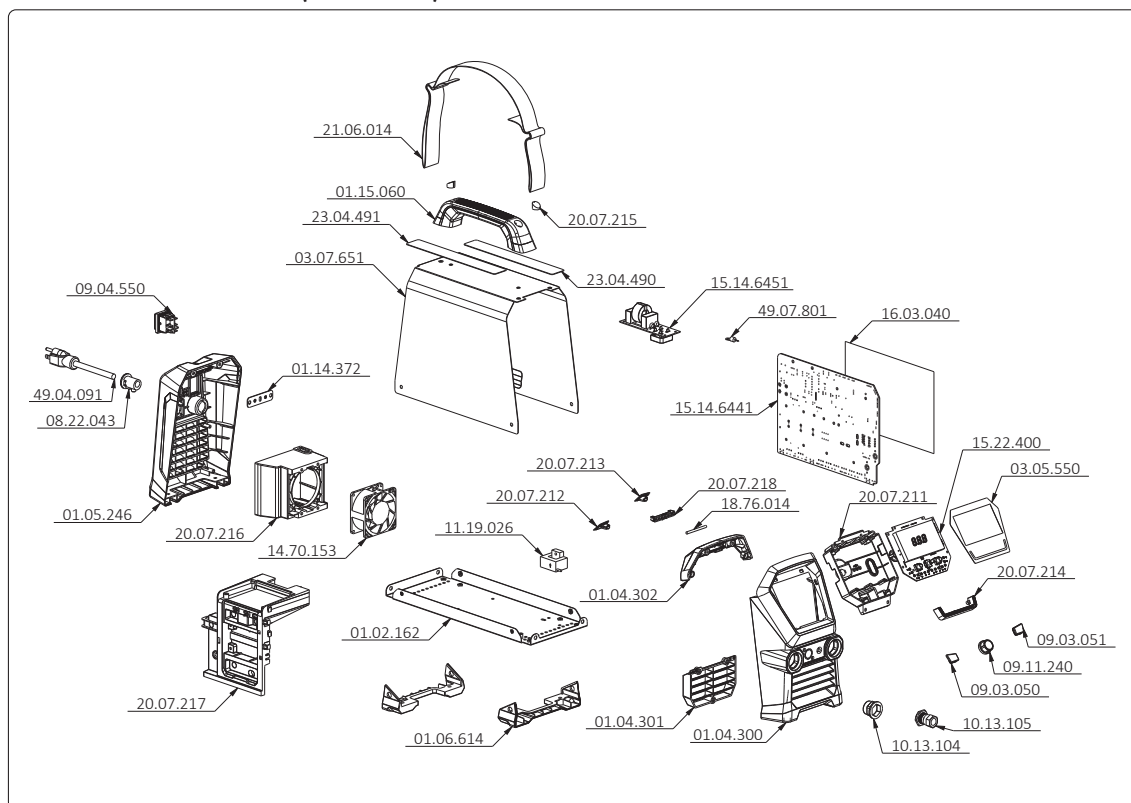
CE EU-samsvarserklæring  
 EAC EAC-samsvarserklæring  
 UKCA UKCA-samsvarserklæring

- 1 Produksjonsmerke
- 2 Navn og adresse til produsenten
- 3 Apparatmodell
- 4 Serienummer  
 XXXXXXXXXXXX Produksjonsår
- 5 Symbol for type sveisemaskin
- 6 Henvisning til konstruksjonsstandarder
- 7 Symbol for sveiseprosessen
- 8 Symbol for sveisemaskiner egnet for drift i miljøer med økt risiko for elektrisk støt
- 9 Symbol for sveisestrøm
- 10 Nominell tomgangsspenning
- 11 Område for maksimal og minimum nominell sveisestrøm og tilsvarende konvensjonell belastningsspenning
- 12 Symbol for arbeidssyklus
- 13 Symbol for nominell sveisestrøm
- 14 Symbol for nominell sveisespenning
- 15 Verdier for arbeidssyklus
- 16 Verdier for arbeidssyklus
- 17 Verdier for arbeidssyklus
- 15A Verdier for nominell sveisestrøm
- 16A Verdier for nominell sveisestrøm
- 17A Verdier for nominell sveisestrøm
- 15B Verdier for konvensjonell belastningsspenning
- 16B Verdier for konvensjonell belastningsspenning
- 17B Verdier for konvensjonell belastningsspenning
- 18 Symbol for strømforsyning
- 19 Nominell forsyningspenning
- 20 Maksimal nominell strøm
- 21 Maksimal effektiv strøm
- 22 Beskyttelsesgrad



## 15. LISTE OVER RESERVEDELER

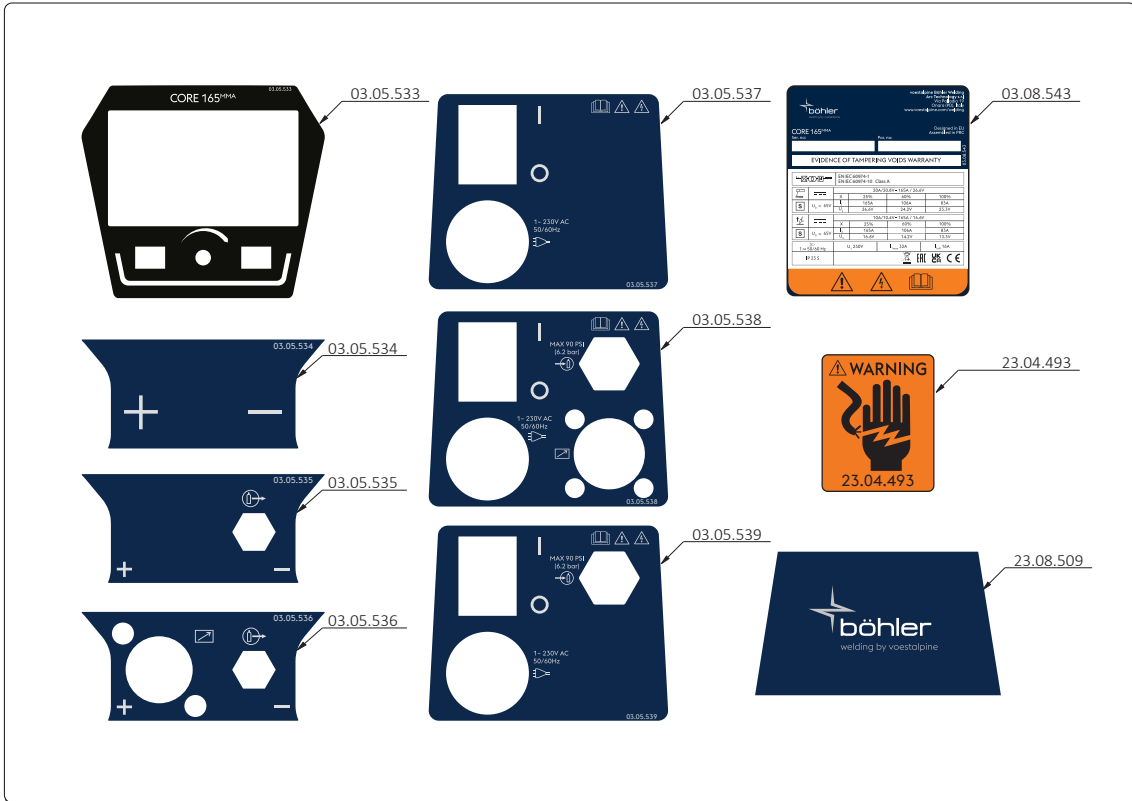
### CORE 165 MMA 1x230V (55.22.001)



KODE	BESKRIVELSE
01.02.162	Nedre deksel
01.04.300	Fremre plastramme
01.04.301	Fremre plastplugg
01.04.302	Fremre plastplugg
01.05.246	Bakre plastramme
01.06.614	Nedre plastramme
01.14.372	Jordingsskinne
01.15.060	Håndtak
03.05.550	Kommandoskilt
03.07.651	Fast deksel
08.22.043	Kabelgjennomføring
09.03.050	Knapp
09.03.051	Knapp
09.04.550	Bryter
09.11.240	Knott
10.13.104	Stikkontaktfeste
10.13.105	Fast stikkontakt 50-70mm <sup>2</sup>
11.19.026	Hall-sensor
14.70.153	Ventilator
15.14.6441	Elektronisk kort
15.14.6451	Elektronisk kort
15.22.400	Kontrollpanel
16.03.040	Isolasjonsark

KODE	BESKRIVELSE
18.76.014	Stift
20.07.211	Deksel kontrollpanel
20.07.212	Venstre frontplugg
20.07.213	Høyre frontplugg
20.07.214	Fremre led-ramme
20.07.215	Plugg
20.07.216	Viftestøtte
20.07.217	Kortstøtte
20.07.218	Støtte
21.06.014	Rem
23.04.490	Etikett elektrodeparametere
23.04.491	Informasjonsetikett
49.04.091	Strømkabel 3,8 m
49.07.801	Kabling

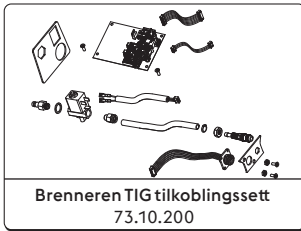
NN



KODE	BESKRIVELSE
03.05.533	Fremre skilt
03.05.534	Fremre skilt
03.05.535	Fremre skilt
03.05.536	Fremre skilt
03.05.537	Bakre skilt
03.05.538	Bakre skilt
03.05.539	Bakre skilt
03.08.543	Identifikasjonsplate
23.04.493	Etikett varsling
23.08.509	Sideetikett deksel

## 16. TILBEHØRSSETT

---

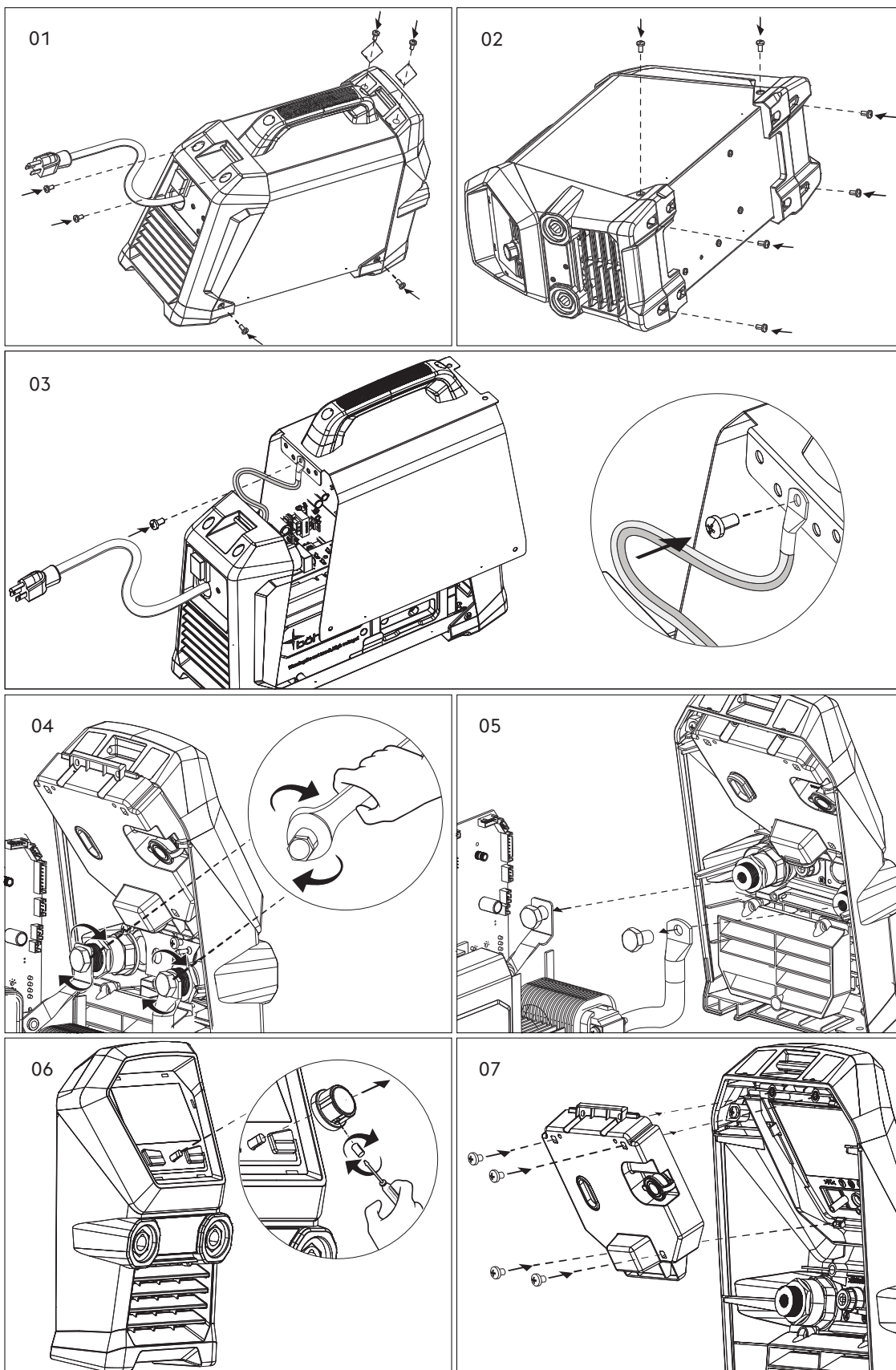


Konsulter seksjonen "Installasjon kit/tilbehørssett".

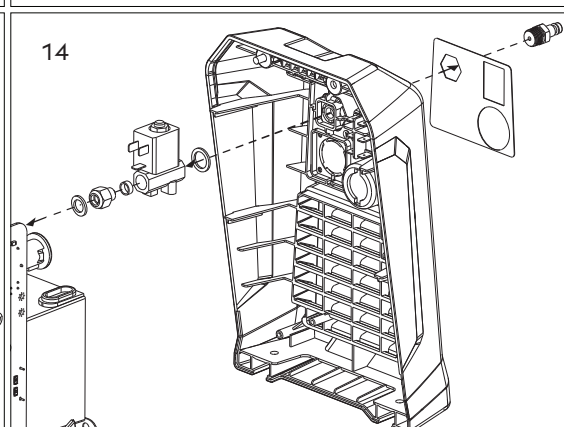
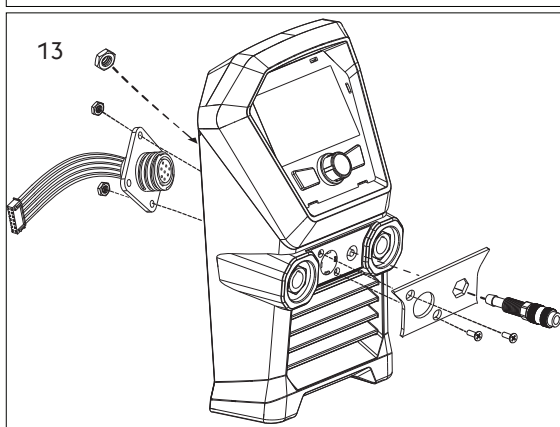
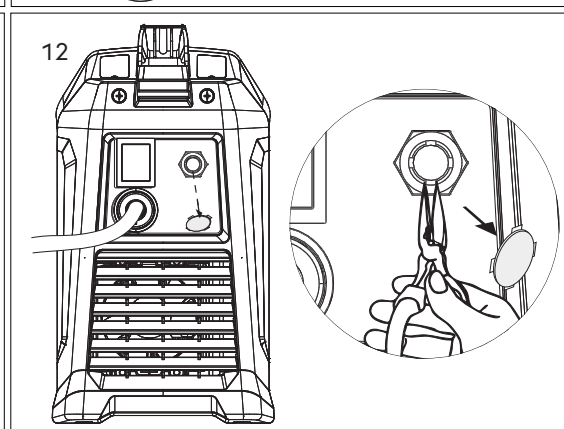
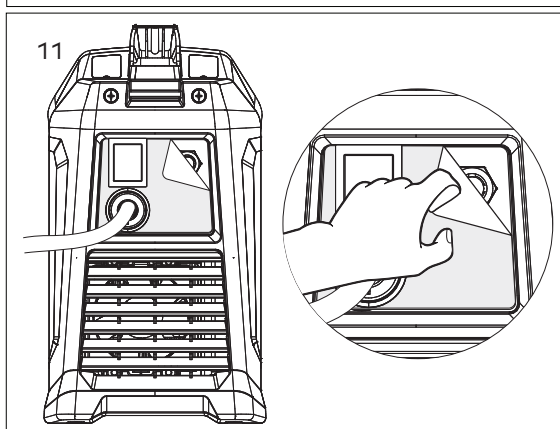
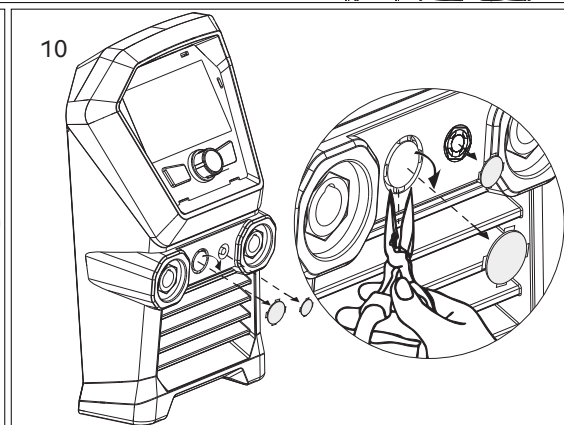
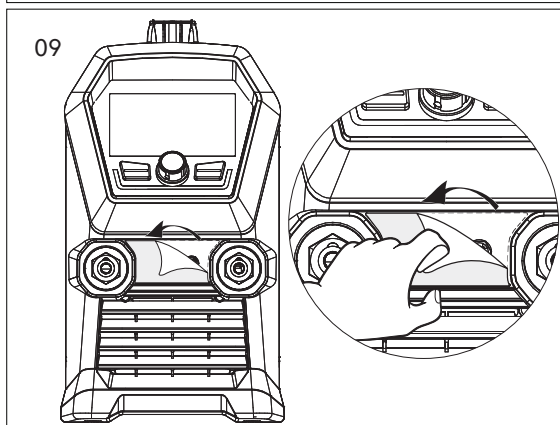
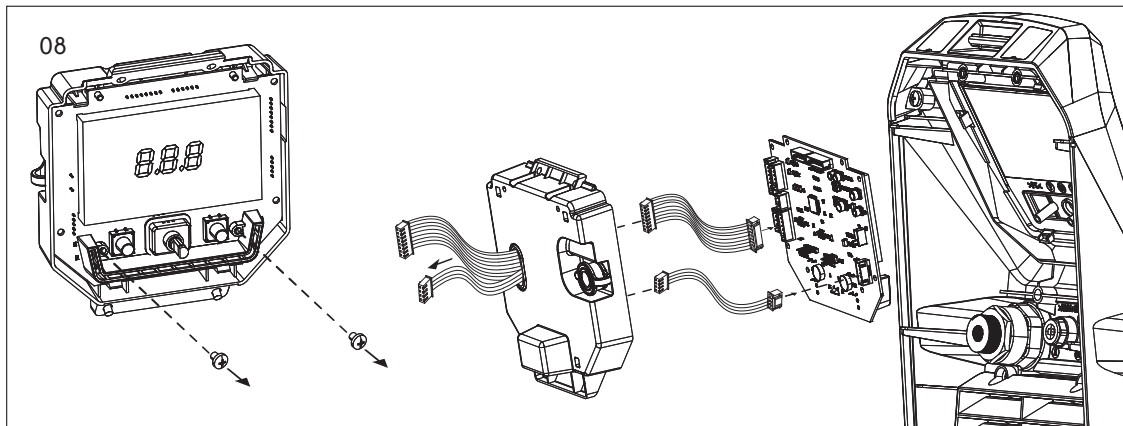
NN

## 17. INSTALLASJON SETT/TILBEHØR

73.10.200 Brenneren TIG tilkoblingssett

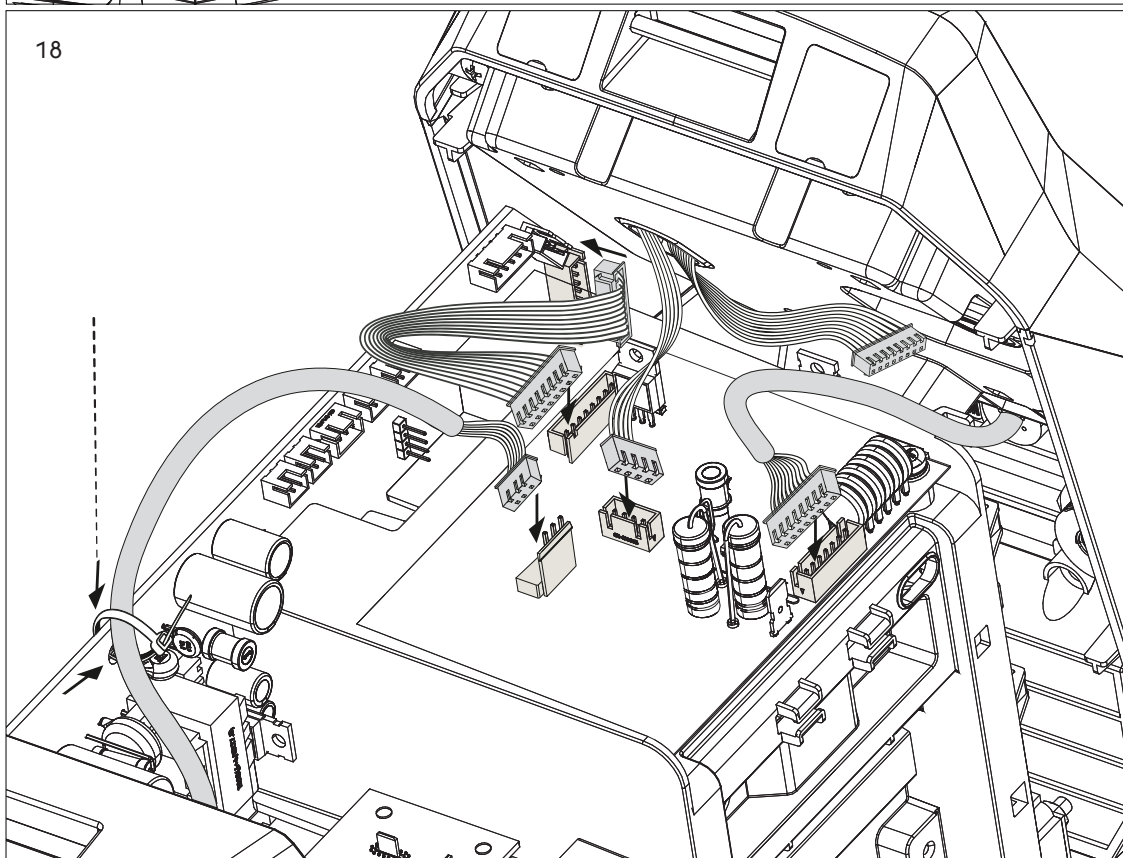
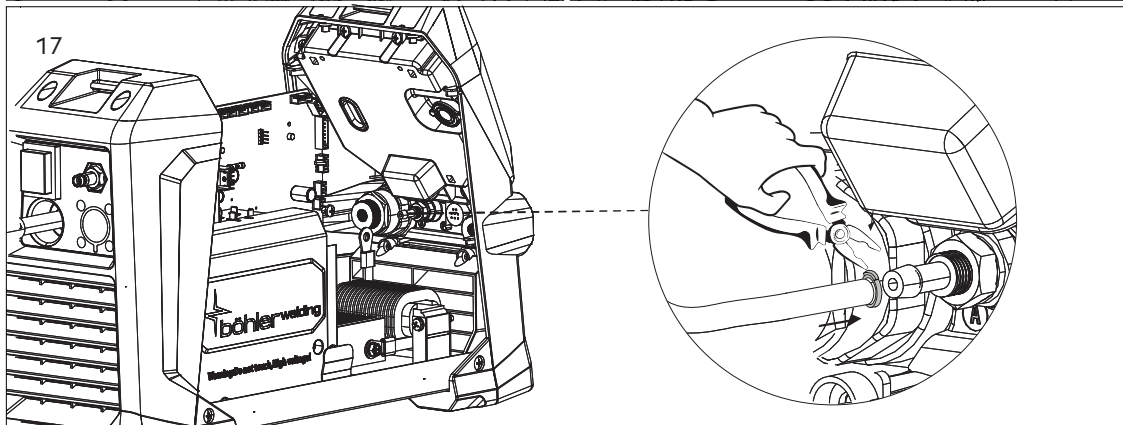
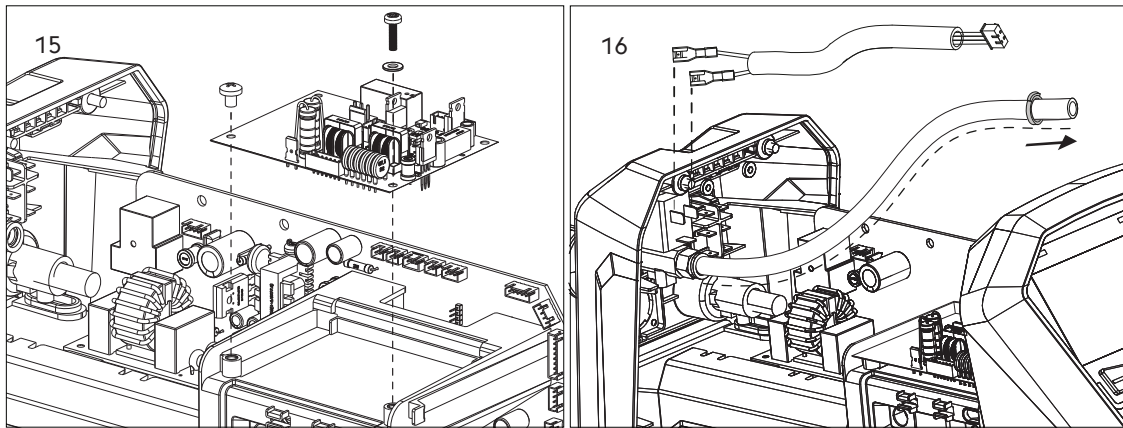


NN



ZZ

ZZ







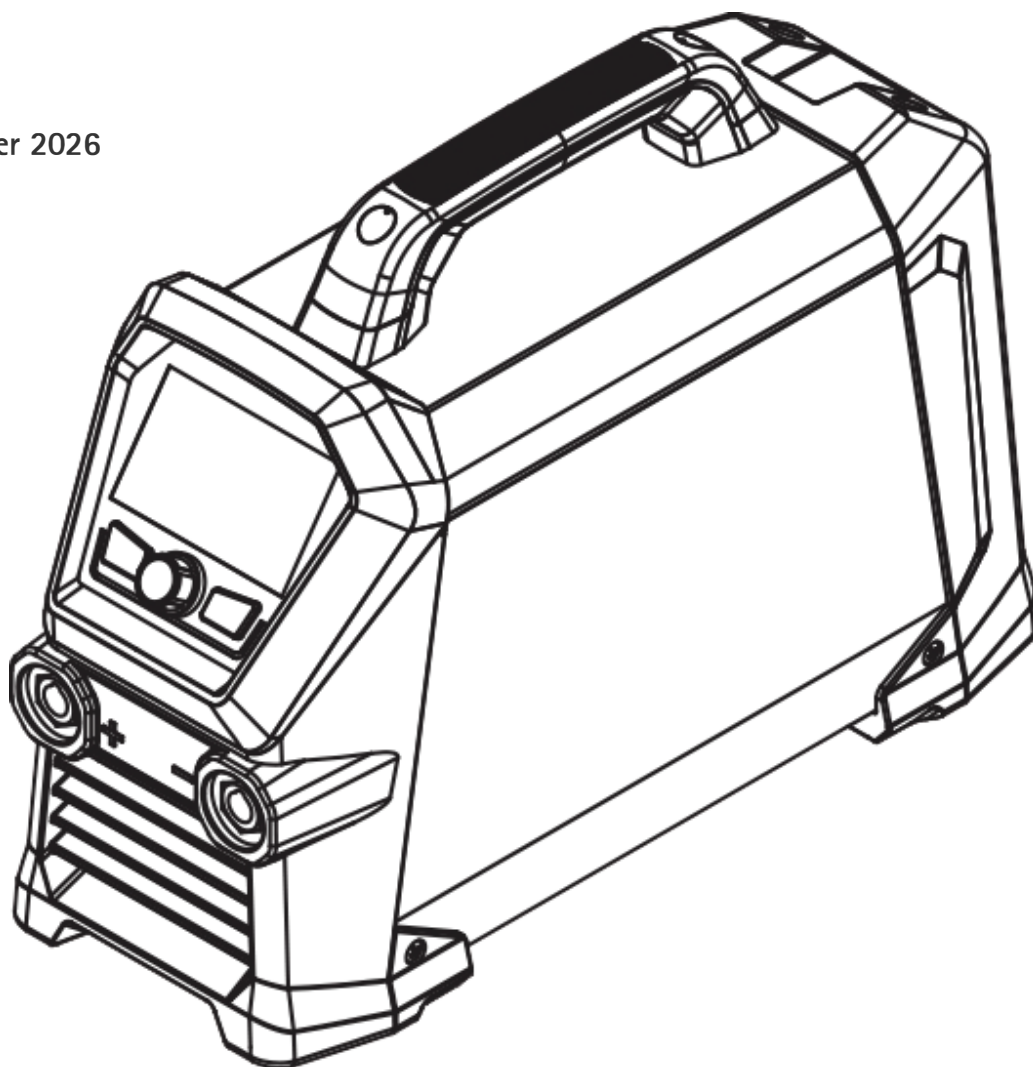
Lasting Connections

## CORE 165 MMA

INSTRUKCJA DLA UŻYTKOWNIKA



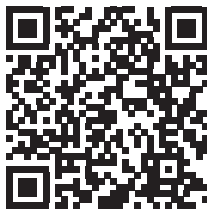
reddot winner 2026







91.08.606  
03/11/2025  
Rev.A



**CORE 165 MMA**



## DEKLARACJA ZGODNOŚCI UE

Budowniczy  
voestalpine Böhler Welding Arc Technology S.r.l.  
Via Palladio, 19 - 35019 Onara di Tombolo (PD) - ITALY  
Tel. +39 049 9413/111 - Fax +39 049 9413/311 - [www.voestalpine.com/welding](http://www.voestalpine.com/welding)

PL

deklaruje na swoją wyłączną odpowiedzialność, że następujący produkt:

**CORE 165 MMA** **55.22.001**

których dotyczy ta deklaracja są zgodne z normami EU:

2014/35/EU LOW VOLTAGE DIRECTIVE

2014/30/EU EMC DIRECTIVE

2011/65/EU RoHS DIRECTIVE

2019/1784/EU EcoDesign

2009/125/EU EcoDesign

i że zastosowano następujące zharmonizowane normy:

EN IEC 60974-1/A1:2019 WELDING POWER SOURCE

EN 60974-10/A1:2015 ELECTROMAGNETIC COMPATIBILITY REQUIREMENTS

EN 50445:2008

EN IEC 63000:2018

Dokumentacja potwierdzająca zgodność z dyrektywami będzie przechowywana do wglądu u wyżej wymienionego producenta.

Wykonanie jakiegokolwiek czynności eksploatacyjnej lub modyfikacji niezatwierdzonej uprzednio przez voestalpine Böhler Welding Arc Technology S.r.l. spowoduje unieważnienie niniejszego certyfikatu.

Onara di Tombolo, 03/11/2025

**voestalpine Böhler Welding Arc Technology S.r.l.**



**Mirco Frasson** **Pawel Dawid Lipinski**

Managing Directors

## SPIS TREŚCI

<b>1. ETYKIETA OSTRZEGAWCZA.....</b>	<b>8</b>
1.1 Ochrona przed porażeniem elektrycznym .....	8
1.2 Ochrona przed oparami i gazami.....	8
1.3 Ochrona użytkownika i innych osób .....	9
1.4 Środki ostrożności podczas pracy z butlami z gazem .....	9
1.5 Pola elektromagnetyczne i zakłócenia.....	9
1.6 Zapobieganie pożarom i wybuchom .....	10
<b>2. UWAGA.....</b>	<b>11</b>
2.1 Środowisko pracy.....	11
2.2 Ochrona użytkownika i innych osób .....	11
2.3 Ochrona przed oparami i gazami.....	12
2.4 Zapobieganie pożarom i wybuchom .....	13
2.5 Środki ostrożności podczas pracy z butlami z gazem .....	13
2.6 Ochrona przed porażeniem elektrycznym .....	13
2.7 Pola elektromagnetyczne i zakłócenia.....	14
2.8 Stopień ochrony IP .....	15
2.9 Unieszkodliwianie.....	15
<b>3. INSTALACJA.....</b>	<b>16</b>
3.1 Podnoszenie, transport i rozładunek.....	16
3.2 Lokalizacja systemu .....	16
3.3 Podłączanie .....	16
3.4 Przygotowanie do użycia.....	17
<b>4. PREZENTACJA SYSTEMU .....</b>	<b>19</b>
4.1 Panel tylny .....	19
4.2 Panel złączny .....	19
4.3 Przedni panel sterujący .....	20
<b>5. UŻYTKOWANIE SPRZĘTU .....</b>	<b>22</b>
5.1 Ekran główny .....	22
5.2 Strona główna procesu MMA .....	22
5.3 Wybór parametrów synergii .....	23
5.4 Strona główna procesu TIG Lift .....	25
5.5 Strona główna procesu spawania punktowego TIG LIFT .....	25
5.6 Wskaźnik LED .....	26
5.7 Konserwacja adaptacyjna.....	27
<b>6. TRYB INSTALACYJ .....</b>	<b>28</b>
<b>7. KONSERWACJA .....</b>	<b>32</b>
7.1 Źródło prądu należy regularnie poddawać następującym czynnościom konserwacyjnym .....	32
7.2 Responsabilidade.....	32
<b>8. KODY ALARMÓW .....</b>	<b>33</b>
<b>9. WYKRYWANIE I ROZWIĄZYWANIE PROBLEMÓW .....</b>	<b>34</b>
<b>10. INSTRUKCJA DLA OPERATORA .....</b>	<b>35</b>
10.1 Spawanie elektrodą otuloną (MMA) .....	35
10.2 Spawanie TIG (łukiem ciągłym).....	36
<b>11. DANE TECHNICZNE.....</b>	<b>38</b>
<b>12. TABLICZKA ZNAMIONOWA.....</b>	<b>40</b>
<b>13. OPIS TABLICZKI ZNAMIONOWEJ ŹRÓDŁA PRĄDU.....</b>	<b>41</b>
<b>14. SCHEMAT POŁĄCZEŃ.....</b>	<b>42</b>
<b>15. LISTA CZĘŚCI ZAMIENNYCH.....</b>	<b>43</b>
<b>16. AKCESORIA.....</b>	<b>46</b>
<b>17. INSTALACJA ZESTAWY/AKCESORIA.....</b>	<b>47</b>

## SYMBOLE

---



Uwaga



Zakazy



Obowiązki



Ogólne wskazania

## 1. ETYKIETA OSTRZEGAWCZA



### 1.1 Ochrona przed porażeniem elektrycznym



Porażenie elektryczne stanowi zagrożenie dla życia.

- Nie należy dotykać elementów wewnętrznych ani zewnętrznych znajdujących się pod napięciem podczas pracy systemu spawania (do elementów obwodu spawania należą palniki, uchwyty, kable masy, elektrody, druty, rolki i szpule drutu).
- Zapewnić izolację elektryczną spawacza od systemu poprzez zapewnienie suchego podłoża pracy i odpowiednią izolację podłóg od masy.
- Upewnić się, że system jest poprawnie podłączony do gniazda, a do źródła prądu podłączony jest kabel masy.
- Nie wolno jednocześnie dotykać dwóch uchwytów spawalniczych.
- W razie odczucia wstrząsu elektrycznego natychmiast przerwać spawanie.



Układ zajarzenia i stabilizacji łuku jest przeznaczony do pracy z prowadzeniem ręcznym lub mechanicznym.



Używanie kabli uchwytu lub kabli spawalniczych o długości przekraczającej 8 m zwiększa ryzyko porażenia prądem.

### 1.2 Ochrona przed oparami i gazami



Powstające w czasie spawania gazy, opary i pyły mogą stanowić zagrożenie dla zdrowia.

Opary spawalnicze mogą w niektórych przypadkach być rakotwórcze i stanowić zagrożenie dla kobiet w ciąży.

- Unikać wdychania gazów i oparów spawalniczych.
- Zapewnić odpowiednią wentylację stanowiska pracy (naturalną lub wymuszoną).
- W środowiskach o niedostatecznej wentylacji korzystać z odpowiedniego respiratora.
- Podczas spawania w małym pomieszczeniu pracę spawacza powinien nadzorować pomocnik stojący poza pomieszczeniem.
- Nie wolno używać tlenu do wentylacji.
- Regularnie sprawdzać poziom wentylacji porównując stężenie szkodliwych gazów ze stężeniem dopuszczalnym.
- Ilość i szkodliwość oparów zależy od rodzaju materiału spawanego, rodzaju materiału wypełniającego oraz rodzajów substancji użytych do czyszczenia i odtłuszczania spawanych elementów. Należy przestrzegać zaleceń producenta oraz zaleceń zawartych w danych technicznych.
- Nie wolno spawać w pobliżu stanowisk, gdzie odbywa się odtłuszczanie lub malowanie.
- Butle z gazem należy umieszczać na zewnątrz lub w miejscu z dobrą wentylacją.

### 1.3 Ochrona użytkownika i innych osób



Proces spawania wiąże się z promieniowaniem, hałasem, wysoką temperaturą oraz oparami gazowymi.

Stanowisko pracy spawania należy otoczyć ognioodporną zasłoną, chroniącą otoczenie przed blaskiem łuku, iskrami i gorącymi odpryskami.

Osoby znajdujące się w pobliżu należy poinstruować, by nie patrzyły bezpośrednio na łuk ani na rozgrzany metal i zaopatrzyły się w odpowiednią ochronę oczu.



Nie wolno dotykać materiału, który przed chwilą był spawany, gdyż jego wysoka temperatura może spowodować poważne oparzenia.

Powyższych zaleceń należy również przestrzegać podczas obróbki materiału po spawaniu ze względu na możliwość odpadania żużlu od gorących elementów.



Maska spawalnicza powinna mieć osłony boczne oraz filtr o odpowiednim stopniu ochrony oczu (co najmniej NR10).

### 1.4 Środki ostrożności podczas pracy z butlami z gazem



Butle z gazem obojętnym zawierają sprężony gaz i mogą wybuchnąć w przypadku nieprzestrzegania elementarnych zasad ostrożności podczas ich transportu, składowania i użytkowania.

- Butle należy bezpiecznie zamocować do ściany lub stojaka w pozycji pionowej w taki sposób, by nie mogły się przewrócić ani uderzać o inne przedmioty.
- Na czas transportu, przygotowania do pracy i każdorazowo po zakończeniu spawania należy zakręcić zawór butli.
- Nie należy narażać butli na bezpośrednie nasłonecznienie, nagłe zmiany temperatur ani zbyt niskie lub wysokie temperatury. Nie wystawiać butli na działanie zbyt niskich lub zbyt wysokich temperatur.
- Nie wolno dopuścić do kontaktu butli z otwartym płomieniem, łukiem elektrycznym, palnikami, uchwytami spawalniczymi ani gorącymi odpryskami powstającymi podczas spawania.
- Trzymać butle z dala od obwodu spawania i obwodów elektrycznych w ogóle.
- Odkręcając zawór butli należy trzymać twarz z dala od wylotu gazu.
- Po zakończeniu spawania zakręcić zawór butli.
- Nie wolno spawać butli zawierającej sprężony gaz.
- Nie wolno podłączać butli ze sprężonym powietrzem bezpośrednio do urządzenia. Ciśnienie może przekroczyć możliwości wbudowanego reduktora i spowodować jego rozsadzenie.

### 1.5 Pola elektromagnetyczne i zakłócenia



Prąd płynący przez wewnętrzne i zewnętrzne kable systemu generuje pole elektromagnetyczne wokół kabli i samego urządzenia.

- Pola elektromagnetyczne mogą wpływać na stan zdrowia osób narażonych na długotrwałe ich oddziaływanie (choć dokładny ich wpływ nie jest dotąd znany).
- Pole elektromagnetyczne może wpływać na funkcjonowanie rozruszników serca i aparatów słuchowych.
- Osoby korzystające z rozruszników serca powinny skonsultować się z lekarzem przed przystąpieniem do spawania łukowego.

## 1.6 Zapobieganie pożarom i wybuchom



Z procesem spawania wiąże się zagrożenie wystąpienia pożaru lub wybuchu.

- Upewnić się, że w pobliżu stanowiska pracy nie znajdują się przedmioty ani materiały łatwopalne lub wybuchowe.
- Wszelkie materiały łatwopalne powinny się znajdować w odległości co najmniej 11 metrów od stanowiska spawania lub powinny być odpowiednio zabezpieczone.
- Iskry i gorące odpryski mogą być rozsiewane na dość dużą odległość i przedostawać się nawet przez niewielkie otwory. Należy zwrócić szczególną uwagę na bezpieczeństwo ludzi i otoczenia.
- Nie wolno spawać pojemników znajdujących się pod ciśnieniem, ani też w ich pobliżu.
- Nie wolno spawać zamkniętych pojemników ani rur. Szczególną ostrożność należy zachować podczas spawania rur lub pojemników, nawet jeśli są one otwarte, puste i zostały dokładnie oczyszczone. Wszelkie pozostałości gazów, paliw, olejów i innych materiałów mogą spowodować wybuch.
- Nie wolno spawać w miejscach, gdzie występują łatwopalne opary, gazy lub pyły.
- Nie wolno ciąć w miejscach, gdzie występują łatwopalne opary, gazy lub pyły.
- Po zakończeniu spawania upewnić się, że nie ma możliwości przypadkowego zetknięcia elementów obwodu spawania z elementami uziemionymi.
- W pobliżu stanowiska pracy powinna się znajdować gaśnica lub koc gaśniczy.

## 2. UWAGA



Przed przystąpieniem do eksploatacji urządzenia należy się dokładnie zapoznać z zawartością niniejszej instrukcji.

Nie wolno wykonywać żadnych modyfikacji ani czynności konserwacyjnych nieopisanych w instrukcji. Producent nie odpowiada za obrażenia ciała oraz uszkodzenia urządzenia wynikłe z niezajomości instrukcji lub niezastosowania się do zawartych w niej zaleceń.

Instrukcję obsługi należy przechowywać wraz z urządzeniem. Jako uzupełnienie do instrukcji obsługi obowiązują ogólne oraz miejscowe przepisy BHP i przepisy dotyczące ochrony środowiska.

**voestalpine Böhler Welding Arc Technology S.r.l.** zastrzega sobie prawo do wprowadzania zmian w instrukcji bez uprzedzenia.

Wszelkie prawa dotyczące tłumaczenia oraz reprodukcji częściowej lub w całości (w tym kopii kserograficznych, filmowych lub mikrofilmowych) są zastrzeżone i jakkolwiek reprodukcja jest zabroniona bez wyraźnej pisemnej zgody **voestalpine Böhler Welding Arc Technology S.r.l.**

Zalecenia zawarte w tym rozdziale mają charakter kluczowy dla ważności gwarancji.

Producent nie ponosi odpowiedzialności za skutki ich nieprzestrzegania.



Wszystkie osoby, zajmujące się uruchomieniem, obsługą, konserwacją i utrzymywaniem sprawności technicznej urządzenia, muszą

- posiadać odpowiednie kwalifikacje,
- posiadać wiedzę na temat spawania
- zapoznać się z niniejszą instrukcją obsługi i dokładnie jej przestrzegać.

W razie wątpliwości lub problemów dotyczących obsługi systemu (w tym nieopisanych poniżej) należy zasięgnąć rady wykwalifikowanego personelu.

### 2.1 Środowisko pracy



Każdy system powinien być używany wyłącznie w celu, do którego został zaprojektowany, w zakresie możliwości określonym na tabliczce znamionowej i/lub w tej instrukcji oraz zgodnie z krajowymi i międzynarodowymi zaleceniami odnośnie bezpieczeństwa. Używanie systemu w celu innym od jawnie deklarowanego przez producenta jest niedopuszczalne i spowoduje zwolnienie producenta ze wszelkiej odpowiedzialności.



Urządzenie jest przeznaczone wyłącznie do profesjonalnych zastosowań przemysłowych. Producent nie ponosi odpowiedzialności za ewentualne szkody wynikłe z użytkowania systemu w warunkach domowych.



Zakres temperatur eksploatacji systemu wynosi od -10°C do +40°C.

Zakres temperatur transportowania i składowania systemu wynosi od -25°C do +55°C.

Środowisko pracy systemu powinno być wolne od pyłu, kwasów, gazów i substancji żrących.

Wilgotność względna w środowisku pracy systemu nie może przekraczać 50% przy 40°C.

Wilgotność względna w środowisku pracy systemu nie może przekraczać 90% przy 20°C.

Systemu można używać na wysokościach nieprzekraczających 2000 m nad poziomem morza.



Urządzenia nie wolno używać do rozmrażania rur.

Urządzenia nie należy używać do ładowania baterii i/lub akumulatorów.

Urządzenia nie należy używać do awaryjnego rozruchu silników.

### 2.2 Ochrona użytkownika i innych osób



Proces spawania wiąże się z promieniowaniem, hałasem, wysoką temperaturą oraz oparami gazowymi. Stanowisko pracy spawania należy otoczyć ognioodporną zasłoną, chroniącą otoczenie przed blaskiem łuku, iskrami i gorącymi odpryskami. Osoby znajdujące się w pobliżu należy poinstruować, by nie patrzyły bezpośrednio na łuk ani na rozgrzany metal i zaopatrzyły się w odpowiednią ochronę oczu.





W celu ochrony przed promieniowaniem łuku, iskrami oraz rozgrzanym metalem należy zawsze mieć. Używane ubranie powinno zakrywać całe ciało i musi być:

- nieuszkodzone i w dobrym stanie
- niepalne
- suche i nieprzewodzące prądu
- dokładnie dopasowane, bez mankietów czy zawiniętych nogawek

-  Należy korzystać z odpowiedniego, wytrzymałego obuwia, zapewniającego izolację od wody.
-  Należy korzystać z odpowiednich rękawic zapewniających izolację elektryczną i termiczną.
-  Maska spawalnicza powinna mieć osłony boczne oraz filtr o odpowiednim stopniu ochrony oczu (co najmniej NR10).
-  Należy zawsze mieć na sobie okulary ochronne z osłonami bocznymi, zwłaszcza podczas ręcznego lub mechanicznego usuwania żużłu spawania.
-  Nie wolno korzystać z soczewek kontaktowych!
-  W razie osiągnięcia w czasie spawania niebezpiecznego poziomu hałasu należy korzystać ze słuchawek ochronnych. Jeśli poziom hałasu przekracza dopuszczalne normy należy wyznaczyć bezpieczną odległość od stanowiska pracy i nakazać osobom znajdującym się w odległości mniejszej korzystanie ze słuchawek ochronnych.
-  Podczas spawania panele boczne powinny zawsze być zamknięte. Nie wolno wprowadzać w systemie żadnych modyfikacji.
-  Nie wolno dotykać materiału, który przed chwilą był spawany, gdyż jego wysoka temperatura może spowodować poważne oparzenia.
-  Powyższych zaleceń należy również przestrzegać podczas obróbki materiału po spawaniu ze względu na możliwość odpadania żużłu od gorących elementów.
-  Przed przystąpieniem do eksploatacji lub konserwacji uchwyty należy się upewnić, że jest on zimny.
-  Przed odłączeniem przewodów płynu chłodniczego należy się upewnić, że układ chłodzenia jest wyłączony. W przeciwnym razie z przewodów mógłby się wylać gorący płyn, grożący poparzeniem.
-  W pobliżu stanowiska pracy powinna zawsze się znajdować apteczka.  
Nie wolno lekceważyć żadnego oparzenia ani obrażenia.
-  Przed opuszczeniem stanowiska pracy należy się upewnić, że nie stanowi ono zagrożenia dla ludzi ani otoczenia

### 2.3 Ochrona przed oparami i gazami

-  Powstające w czasie spawania gazy, opary i pyły mogą stanowić zagrożenie dla zdrowia.
  -  Opary spawalnicze mogą w niektórych przypadkach być rakotwórcze i stanowić zagrożenie dla kobiet w ciąży.
- Unikać wdychania gazów i oparów spawalniczych.
  - Zapewnić odpowiednią wentylację stanowiska pracy (naturalną lub wymuszoną).
  - W środowiskach o niedostatecznej wentylacji korzystać z odpowiedniego respiratora.
  - Podczas spawania w małym pomieszczeniu pracę spawacza powinien nadzorować pomocnik stojący poza pomieszczeniem.
  - Nie wolno używać tlenu do wentylacji.
  - Regularnie sprawdzać poziom wentylacji porównując stężenie szkodliwych gazów ze stężeniem dopuszczalnym.
  - Ilość i szkodliwość oparów zależy od rodzaju materiału spawanego, rodzaju materiału wypełniającego oraz rodzajów substancji użytych do czyszczenia i odtłuszczania spawanych elementów. Należy przestrzegać zaleceń producenta oraz zaleceń zawartych w danych technicznych.
  - Nie wolno spawać w pobliżu stanowisk, gdzie odbywa się odtłuszczanie lub malowanie.
  - Butle z gazem należy umieszczać na zewnątrz lub w miejscu z dobrą wentylacją.

## 2.4 Zapobieganie pożarom i wybuchom



Z procesem spawania wiąże się zagrożenie wystąpienia pożaru lub wybuchu.

- Upewnić się, że w pobliżu stanowiska pracy nie znajdują się przedmioty ani materiały łatwopalne lub wybuchowe.
- Wszelkie materiały łatwopalne powinny się znajdować w odległości co najmniej 11 metrów od stanowiska spawania lub powinny być odpowiednio zabezpieczone.
- Iskry i gorące odpryski mogą być rozsiewane na dość dużą odległość i przedostawać się nawet przez niewielkie otwory. Należy zwrócić szczególną uwagę na bezpieczeństwo ludzi i otoczenia.
- Nie wolno spawać pojemników znajdujących się pod ciśnieniem, ani też w ich pobliżu.
- Nie wolno spawać zamkniętych pojemników ani rur. Szczególną ostrożność należy zachować podczas spawania rur lub pojemników, nawet jeśli są one otwarte, puste i zostały dokładnie oczyszczone. Wszelkie pozostałości gazów, paliw, olejów i innych materiałów mogą spowodować wybuch.
- Nie wolno spawać w miejscach, gdzie występują łatwopalne opary, gazy lub pyły.
- Po zakończeniu spawania upewnić się, że nie ma możliwości przypadkowego zetknięcia elementów obwodu spawania z elementami uziemionymi.
- W pobliżu stanowiska pracy powinna się znajdować gaśnica lub koc gaśniczy.

## 2.5 Środki ostrożności podczas pracy z butlami z gazem



Butle z gazem obojętnym zawierają sprężony gaz i mogą wybuchnąć w przypadku nieprzestrzegania elementarnych zasad ostrożności podczas ich transportu, składowania i użytkowania.

- Butle należy bezpiecznie zamocować do ściany lub stojaka w pozycji pionowej w taki sposób, by nie mogły się przewrócić ani uderzać o inne przedmioty.
- Na czas transportu, przygotowania do pracy i każdorazowo po zakończeniu spawania należy zakręcić zawór butli.
- Nie należy narażać butli na bezpośrednie nasłonecznienie, nagłe zmiany temperatur ani zbyt niskie lub wysokie temperatury. Nie wystawiać butli na działanie zbyt niskich lub zbyt wysokich temperatur.
- Nie wolno dopuścić do kontaktu butli z otwartym płomieniem, łukiem elektrycznym, palnikami, uchwytami spawalniczymi ani gorącymi odpryskami powstającymi podczas spawania.
- Trzymać butle z dala od obwodu spawania i obwodów elektrycznych w ogóle.
- Odkręcając zawór butli należy trzymać twarz z dala od wylotu gazu.
- Po zakończeniu spawania zakręcić zawór butli.
- Nie wolno spawać butli zawierającej sprężony gaz.
- Nie wolno podłączać butli ze sprężonym powietrzem bezpośrednio do urządzenia. Ciśnienie może przekroczyć możliwości wbudowanego reduktora i spowodować jego rozsądzenie.

## 2.6 Ochrona przed porażeniem elektrycznym



Porażenie elektryczne stanowi zagrożenie dla życia.

- Nie należy dotykać elementów wewnętrznych ani zewnętrznych znajdujących się pod napięciem podczas pracy systemu spawania (do elementów obwodu spawania należą palniki, uchwyty, kable masy, elektrody, druty, rolki i szpule drutu).
- Zapewnić izolację elektryczną spawacza od systemu poprzez zapewnienie suchego podłoża pracy i odpowiednią izolację podłóg od masy.
- Upewnić się, że system jest poprawnie podłączony do gniazda, a do źródła prądu podłączony jest kabel masy.
- Nie wolno jednocześnie dotykać dwóch uchwytów spawalniczych.
- W razie odczucia wstrząsu elektrycznego natychmiast przerwać spawanie.



*Układ zajarzenia i stabilizacji łuku jest przeznaczony do pracy z prowadzeniem ręcznym lub mechanicznym.*

## 2.7 Pola elektromagnetyczne i zakłócenia



Osoby korzystające z rozruszników serca powinny skonsultować się z lekarzem przed przystąpieniem do spawania łukowego.



Prąd płynący przez wewnętrzne i zewnętrzne kable systemu generuje pole elektromagnetyczne wokół kabli i samego urządzenia.

- Pola elektromagnetyczne mogą wpływać na stan zdrowia osób narażonych na długotrwałe ich oddziaływanie (choć dokładny ich wpływ nie jest dotąd znany).
- Pole elektromagnetyczne może wpływać na funkcjonowanie rozruszników serca i aparatów słuchowych.

### 2.7.1 Klasyfikacja EMC według normy: EN 60974-10/A1:2015.



Urządzenia Klasy B spełniają wymagania zgodności elektromagnetycznej w środowiskach przemysłowych i domowych, włącznie ze środowiskami domowymi, w których zasilanie jest pobierane z publicznej sieci energetycznej niskiego napięcia.



Urządzenia Klasy A nie są przeznaczone do użytku w środowiskach domowych, w których zasilanie jest pobierane z publicznej sieci energetycznej niskiego napięcia. Ze względu na możliwość występowania zakłóceń przekazywanych poprzez przewodzenie i emisję, w takich lokalizacjach mogą wystąpić trudności z zapewnieniem zgodności elektromagnetycznej urządzeń Klasy A. Ze względu na możliwość występowania zakłóceń przekazywanych poprzez przewodzenie i emisję, w takich lokalizacjach mogą wystąpić trudności z zapewnieniem zgodności elektromagnetycznej urządzeń Klasy A.

Więcej informacji można znaleźć w rozdziale: TABLICZKA ZNAMIONOWA lub DANE TECHNICZNE.

### 2.7.2 Instalacja, eksploatacja i ocena otoczenia

Urządzenie zostało wytworzone zgodnie z zaleceniami ujednoliconej normy EN 60974-10/A1:2015 i posiada oznaczenie Klasy A. Urządzenie jest przeznaczone wyłącznie do profesjonalnych zastosowań przemysłowych. Producent nie ponosi odpowiedzialności za ewentualne szkody wynikłe z użytkowania systemu w warunkach domowych.



Przyjmuje się, że użytkownik zajmuje się spawaniem zawodowo i w związku z tym ponosi on odpowiedzialność za instalację i eksploatację urządzenia zgodnie z zaleceniami producenta. W razie wystąpienia zakłóceń elektromagnetycznych użytkownik ma obowiązek rozwiązania problemu z ewentualną pomocą techniczną producenta.



Wszelkie zakłócenia elektromagnetyczne muszą zostać zredukowane do poziomu nie stanowiącego utrudnienia pracy.



Przed przystąpieniem do instalacji użytkownik powinien dokonać oceny potencjalnych problemów elektromagnetycznych w pobliżu stanowiska spawania, ze szczególnym uwzględnieniem bezpieczeństwa osób znajdujących się w pobliżu, np. osób korzystających z rozruszników serca czy aparatów słuchowych.

### 2.7.3 Wymagania zasilania sieciowego (Patrz dane techniczne)

Ze względu na znaczny pobór prądu z sieci zasilającej, urządzenia o dużej mocy mogą negatywnie wpływać na parametry energii dostarczanej z sieci. W przypadku niektórych typów urządzeń może to się wiązać z dodatkowymi wymaganiami lub ograniczeniami względem maksymalnej dopuszczalnej impedancji źródła zasilania ( $Z_{max}$ ) bądź minimalnej wymaganej wydolności ( $S_{sc}$ ) w punkcie dostępu do sieci publicznej (patrz dane techniczne). W takich przypadkach osoba instalująca lub użytkująca urządzenie ma obowiązek sprawdzić, czy podłączenie urządzenia jest możliwe, w razie potrzeby konsultując się z operatorem sieci energetycznej. W razie wystąpienia zakłóceń konieczne może być zastosowanie dodatkowych środków, jak np. filtrowanie prądu zasilania.

Należy również rozważyć możliwość ekranowania przewodu zasilającego.

Więcej informacji można znaleźć w rozdziale: DANE TECHNICZNE.

### 2.7.4 Środki ostrożności dotyczące przewodów

Aby zminimalizować wpływ pola elektromagnetycznego, należy postępować zgodnie z następującymi zaleceniami:

- Unikać prowadzenia kabli wokół ciała.
- Unikać przebywania pomiędzy kablem masy i kablem spawalniczym (oba kable powinny być po tej samej stronie spawacza).
- Kable winny być możliwie najkrótsze. Należy je układać blisko siebie na podłożu lub jak najbliżej jego powierzchni.
- Umieścić system możliwie najdalej od stanowiska spawania.
- Kable spawalnicze prowadzić z dala od wszelkich innych kabli.

### 2.7.5 Wyrównanie potencjałów

Należy zwrócić pod uwagę uziemienie wszystkich metalowych elementów wchodzących w skład instalacji spawalniczej i znajdujących się w pobliżu. Połączenie wyrównujące potencjały musi być wykonane zgodnie z obowiązującymi przepisami.

### 2.7.6 Uziemienie materiału spawanego

Jeśli materiał spawany nie jest uziemiony ze względów bezpieczeństwa lub z powodu jego rozmiarów czy pozycji, uziemienie go może zmniejszyć poziom emisji. Należy pamiętać, że uziemienie materiału spawanego nie może stanowić zagrożenia dla spawacza ani znajdujących się w pobliżu urządzeń. Uziemienia należy dokonać zgodnie z obowiązującymi przepisami.

### 2.7.7 Ekranowanie

Wybiórcze ekranowanie przewodów i urządzeń znajdujących się w pobliżu może zmniejszyć poziom zakłóceń. W niektórych przypadkach należy rozważyć ekranowanie całej instalacji spawalniczej.

## 2.8 Stopień ochrony IP



### IP23S

- Obudowa uniemożliwia dostęp do niebezpiecznych elementów za pomocą palców oraz dostęp przedmiotów o średnicy większej lub równej 12,5 mm
- Obudowa odporna na działanie deszczu padającego pod kątem większym niż 60°.
- Obudowa odporna na przeciekanie wody do wnętrza urządzenia w czasie, gdy ruchome elementy urządzenia nie pracują.

## 2.9 Unieszkodliwianie



Zużytych urządzeń elektrycznych nie wolno wyrzucać wraz ze zwykłymi odpadami!

Zgodnie z unijną dyrektywą 2012/19/UE w sprawie zużytego sprzętu elektrycznego i elektronicznego oraz z wdrażającymi ją przepisami krajowymi sprzęt elektryczny, którego cykl życia zakończył się, należy poddać selektywnej zbiórce i przekazać do punktu odzysku i unieszkodliwiania. Właściciel sprzętu powinien określić autoryzowane punkty zbiórki, kontaktując się z lokalnymi organami administracji. Stosując się do przepisów Dyrektywy Europejskiej chronisz środowisko naturalne i zdrowie innych osób!

» W celu uzyskania dodatkowych informacji zapoznać się ze stroną.

## 3. INSTALACJA



Instalacji powinien dokonywać wyłącznie wykwalifikowany personel autoryzowany przez producenta.



Podczas instalacji należy się upewnić, że źródło prądu jest odłączone od zasilania.



Łączenie źródeł prądu (zarówno szeregowo, jak i równoległe) jest surowo wzbronione.

### 3.1 Podnoszenie, transport i rozładunek

- Źródło prądu jest dostarczane w komplecie z regulowanym pasem, za pomocą którego można je przetransportować w ręku lub na ramieniu.
- Urządzenie nie jest wyposażone w zaczepy.
- Do jego przenoszenia należy używać wózka widłowego, uważając, by źródło prądu nie przewróciło się.



Należy zawsze pamiętać o znacznej masie urządzenia (patrz: Dane techniczne).

Nie wolno przemieszczać zawieszonych ładunków ponad ludźmi czy przedmiotami.

Nie wolno upuszczać urządzenia ani narażać go na działanie nadmiernych sił.

### 3.2 Lokalizacja systemu



Należy postępować zgodnie z następującymi zaleceniami:

- Zapewnić łatwy dostęp do wszystkich paneli i złączy urządzenia.
  - Nie umieszczać urządzenia w ciasnych pomieszczeniach.
  - Nie wolno ustawiać urządzenia na podłożu nachylonym bardziej niż 10%.
  - Urządzenie należy podłączać w miejscu suchym, czystym i przewiewnym.
  - Chronić przed zacinającym deszczem i nasłonecznieniem.
- » Patrz sekcja „Środki ostrożności podczas pracy z butlami z gazem”.

### 3.3 Podłączanie



Źródło prądu jest dostarczane wraz z przewodem zasilającym.

Urządzenie może pracować z następującymi rodzajami zasilania:

- 1-fazowym 230 V

Praca urządzenia jest objęta gwarancją z ramach wahań napięcia do  $\pm 15\%$  względem wartości nominalnej.



W celu uniknięcia obrażeń ciała oraz uszkodzeń sprzętu należy zawsze sprawdzać ustawione napięcie zasilania i wartości bezpieczników PRZED podłączeniem zasilania. Upewnić się, że gniazdo zasilania posiada bolec uziemienia.



Urządzenie może być zasilane z agregatu prądotwórczego pod warunkiem, że zapewnia on stabilne napięcie zasilające w zakresie  $\pm 15\%$  napięcia deklarowanego przez producenta, w każdych warunkach pracy i przy maksymalnej mocy źródła prądu. Zaleca się korzystanie z agregatów o mocy dwukrotnie większej od mocy źródła prądu (dla zasilania jednofazowego) lub 1,5 raza większej (dla zasilania trójfazowego). Zaleca się korzystanie z agregatów sterowanych elektronicznie.



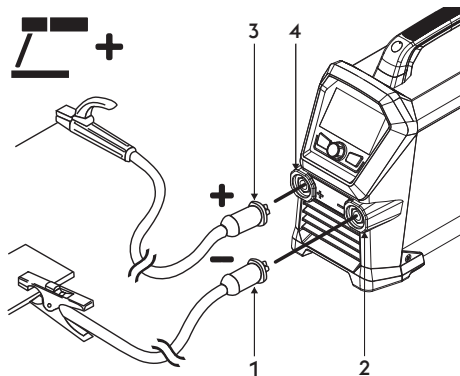
W celu zapewnienia bezpieczeństwa użytkowników konieczne jest prawidłowe uziemienie systemu. Przewód zasilający wyposażony jest w żyłę uziemienia (żółto-zieloną), którą należy podłączyć do styku uziemienia na wtyczce. **NIE WOLNO** podłączać żyły żółto-zielonej do innych styków elektrycznych. Przed włączeniem urządzenia upewnić się, że instalacja elektryczna na stanowisku pracy jest uziemiona, a gniazdko sieciowe są w dobrym stanie. Dozwolone jest wyłącznie korzystanie z atestowanych wtyczek, zgodnych z normami bezpieczeństwa.



Podłączenia systemu może dokonywać wyłącznie wykwalifikowany elektryk, zachowując zgodność z obowiązującymi przepisami i normami bezpieczeństwa.

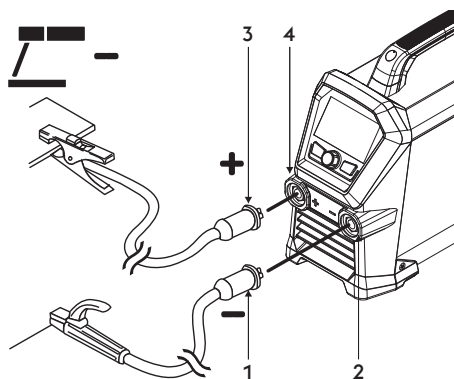
### 3.4 Przygotowanie do użycia

#### 3.4.1 Podłączenia dla spawania MMA



- 1 Złącze zacisku masowego
- 2 Ujemne przyłącze mocy (-)
- 3 Złącze zacisku uchwytu elektrody
- 4 Dodatnie przyłącze mocy (+)

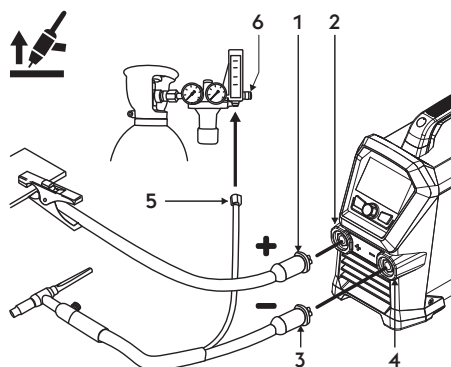
- ▶ Podłączyć zacisk kabla masy do gniazda ujemnego (-) źródła prądu. Wcisnąć wtyczkę i przekręcić zgodnie z ruchem wskazówek zegara aż do bezpiecznego zablokowania.
- ▶ Podłączyć uchwyt elektrody do gniazda dodatniego (+) źródła prądu. Wcisnąć wtyczkę i przekręcić zgodnie z ruchem wskazówek zegara aż do bezpiecznego zablokowania.



- 1 Złącze zacisku uchwytu elektrody
- 2 Ujemne przyłącze mocy (-)
- 3 Złącze zacisku masowego
- 4 Dodatnie przyłącze mocy (+)

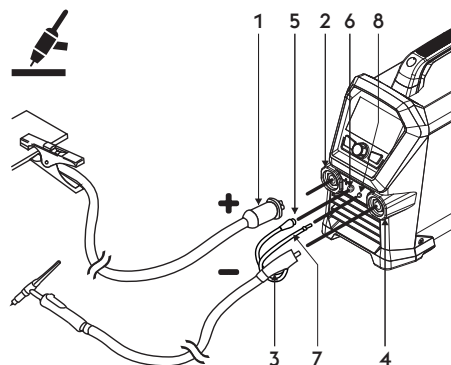
- ▶ Podłączyć złącze przewodu uchwytu spawalniczego elektrodowego do ujemnego przyłącza (-) na źródle prądu. Wcisnąć wtyczkę i przekręcić zgodnie z ruchem wskazówek zegara aż do bezpiecznego zablokowania.
- ▶ Podłączyć zacisk kabla masy do gniazda dodatniego (+) źródła prądu. Wcisnąć wtyczkę i przekręcić zgodnie z ruchem wskazówek zegara aż do bezpiecznego zablokowania.

### 3.4.2 Podłączenia dla spawania TIG



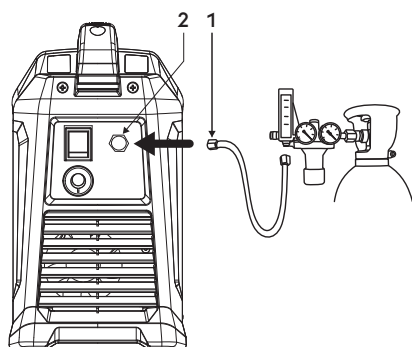
- 1 Złącze zacisku masowego
- 2 Dodatnie przyłącze mocy (+)
- 3 Złącze uchwyty TIG
- 4 Ujemne przyłącze mocy (-)
- 5 Złącze rury gazowej
- 6 Reduktor ciśnienia

- ▶ Podłączyć zacisk kabla masy do gniazda dodatniego (+) źródła prądu. Wcisnąć wtyczkę i przekręcić zgodnie z ruchem wskazówek zegara aż do bezpiecznego zablokowania.
- ▶ Podłączyć złącze uchwyty TIG do gniazda uchwyty źródła prądu. Wcisnąć wtyczkę i przekręcić zgodnie z ruchem wskazówek zegara aż do bezpiecznego zablokowania.
- ☞ Do regulacji wypływu gazu osłonowego służy zawór, znajdujący się najczęściej na uchwycie.
- ▶ Oddzielnie podłączyć przewód gazowy uchwyty do złącza gazu osłonowego.



- 1 Złącze zacisku masowego
- 2 Dodatnie przyłącze mocy (+)
- 3 Złącze uchwyty TIG
- 4 Gniazdo palnika
- 5 Kabel sygnałowy uchwyty
- 6 Złącze
- 7 Rura gazowa do palnika
- 8 Połączenie-unia

- ▶ Podłączyć zacisk kabla masy do gniazda dodatniego (+) źródła prądu. Wcisnąć wtyczkę i przekręcić zgodnie z ruchem wskazówek zegara aż do bezpiecznego zablokowania.
- ▶ Podłączyć złącze palnika TIG do gniazda ujemnego (-) źródła prądu. Wcisnąć wtyczkę i przekręcić zgodnie z ruchem wskazówek zegara aż do bezpiecznego zablokowania.
- ▶ Podłączyć kabel sygnałowy uchwyty do odpowiedniego złącza.
- ▶ Podłączyć przewód gazowy uchwyty do odpowiedniego złącza.

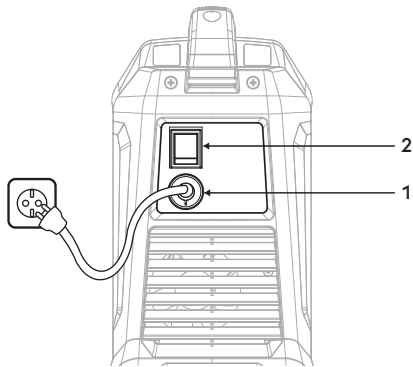


- 1 Rura gazowa
- 2 Tylnego złącza gazowego

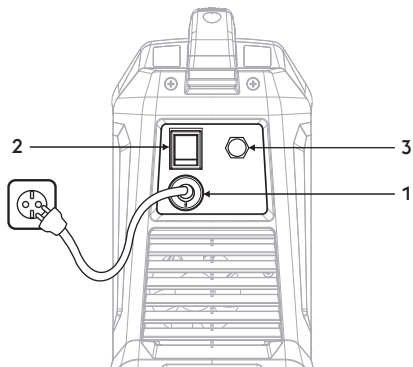
- ▶ Podłączyć przewód gazowy z butli do tylnego złącza gazowego. Ustawić odpowiednią prędkość wypływu gazu w zakresie od 5 do 15 l/min.

## 4. PREZENTACJA SYSTEMU

### 4.1 Panel tylny

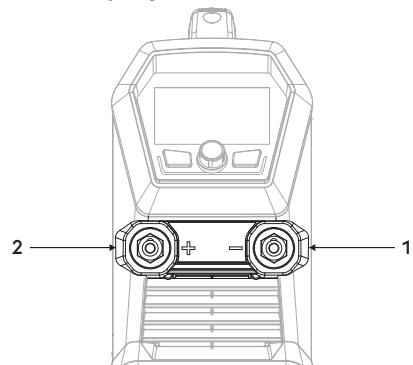


- 1 **Przewód zasilający**  
Dostarcza napięcie zasilające do urządzenia.
- 2 **Włłącznik zasilania**  
Steruje włączeniem urządzenia.  
Włłącznik ma dwie pozycje: "O" (wyłączony) i "I" (włączony).

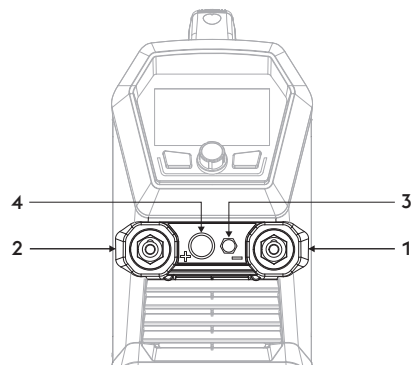


- 1 **Przewód zasilający**  
Dostarcza napięcie zasilające do urządzenia.
- 2 **Włłącznik zasilania**  
Steruje włączeniem urządzenia.  
Włłącznik ma dwie pozycje: "O" (wyłączony) i "I" (włączony).
- 3 **Złącze gazowe**

### 4.2 Panel złączy



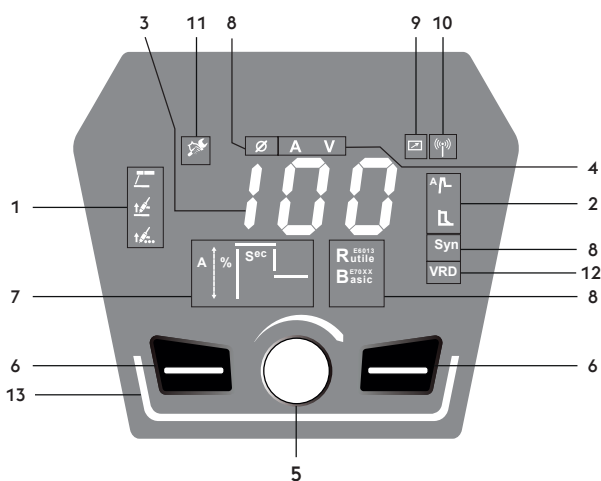
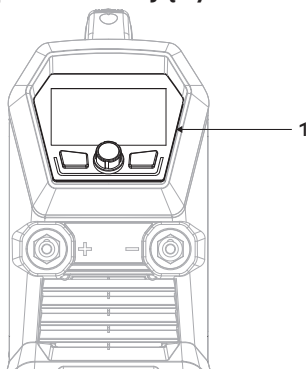
- 1 **Ujemne przyłącze mocy (-)**  
Proces MMA: Podłączenie kabla uziemiającego  
Proces TIG: Podłączenie uchwyty
- 2 **Dodatnie przyłącze mocy (+)**  
Proces MMA: Podłączenie palnik elektrody  
Proces TIG: Podłączenie kabla uziemiającego



- 1 **Ujemne przyłącze mocy (-)**  
Proces MMA: Podłączenie kabla uziemiającego  
Proces TIG: Podłączenie uchwyty
- 2 **Dodatnie przyłącze mocy (+)**  
Proces MMA: Podłączenie palnik elektrody  
Proces TIG: Podłączenie kabla uziemiającego
- 3 **Złącze gazowe**
- 4 **Złącze włącznika uchwyty**




### 4.3 Przedni panel sterujący

1 Przedni panel sterujący





1 **Wybór metody spawania**

Umożliwia wybór metody spawania.

-  Proces spawania MMA
-  Spawanie TIG LIFT
-  Spawanie punktowe TIG LIFT

2 **Funkcje**

Umożliwia wybór dostępnych funkcji systemu:

-  Hot start
-  Arc force

3 **888 Wyświetlacz 7-segmentowy**

Umożliwia wyświetlanie różnorodnych parametrów systemu spawalniczego, w tym informacji startowych, wartości parametrów, odczytów napięcia i natężenia (podczas spawania) oraz kodów alarmów.

4 **Selektor pomiarów**

Umożliwia podgląd aktualnego prądu spawania lub napięcia na wyświetlaczu.

-  Ampery
-  Wolty

5 ** Główne pokrętko regulacyjne**

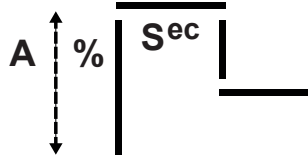
Umożliwia płynną regulację natężenia prądu spawania.

6  **Przyciski funkcyjne**

Umożliwia wybór dostępnych funkcji systemu:


7 **Parametry spawania**

Schemat na panelu umożliwia wybór i regulowanie wartości parametrów spawania.



8 **Syn** Synergia typ materiału


Umożliwia wybór żądanego trybu spawania.

 Synergia średnica elektrody

**R**<sup>E6013</sup>  
**utile**

**B**<sup>E70XX</sup>  
**asic**

9  Urządzenia zewnętrzne (RC)

10  Urządzenia zewnętrzne (wireless)

11  Alarm konserwacja

12 **VRD** VRD (Voltage Reduction Device)

Układ ograniczania napięcia

Umożliwia obniżenie napięcia wyjściowego w granicach określonych przepisami dotyczącymi stosowania w trudnych warunkach.

Funkcja aktywna (Zielony)

Domyślnie: OFF (Ikona zgasła)

Skontaktuj się z Działem Serwisu, aby uzyskać instrukcje dotyczące aktywacji (eq-service@voestalpine.com).

13 **Wskaźniki LED**



System włączony w trybie czuwania (Biały)

System włączony i zajarzony łuk elektryczny (Zielony)

System w stanie alarmu z powodu błędu (Czerwony)

System w stanie alarmu z powodu ostrzeżenia (Pomarańczowy) (=Pozostało 25% cyklu pracy)

System w konfiguracji bezprzewodowej (Niebieski)

## 5. UŻYTKOWANIE SPRZĘTU

### 5.1 Ekran główny



#### Ekran główny

- Symbol metody spawania
  - Wybrany proces (Zielony).
  - Dostępny proces (Biały).
- Symbol funkcji
  - Funkcja włączona (Biały).
  - Wybór i regulacja wybranego parametru (Zielony.)
- Wybór metody spawania.
- Umożliwiają regulację parametrów spawania. (nacisnąć, aby przewinąć i wybrać parametry do regulacji).  
Umożliwia regulację natężenia prądu spawania. (obrócić w celu zmiany wartości).

### 5.2 Strona główna procesu MMA



#### Wybór procesu spawania

- Wybrać pożądaną proces, naciskając przycisk.
- Wybrany proces (Zielony).
- Symbol funkcji
  - Funkcja włączona (Biały).
  - Wybór i regulacja wybranego parametru (Zielony.)
- Umożliwiają regulację parametrów spawania. (nacisnąć, aby przewinąć i wybrać parametry do regulacji).  
Umożliwia regulację natężenia prądu spawania. (obrócić w celu zmiany wartości).

#### Natężenie prądu spawania

Minimum	Maksimum	Domyślnie
20 A	I <sub>max</sub>	100 A

#### Ustawianie parametrów: Hot start

- Wybierz pożądaną parametr naciskając pokrętko.
- Funkcja wybrana do regulacji parametrów (Zielony).
- Za pomocą pokrętki ustaw odpowiednią wartość wybranego parametru.

#### Parametry spawania

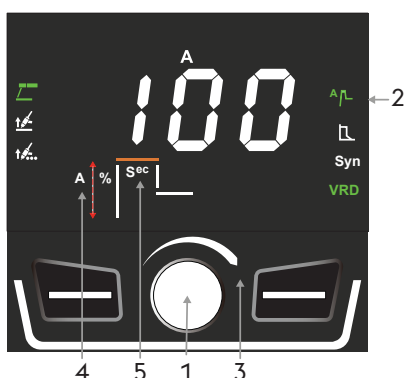
- Natężenie prądu iskry.
- Czas startu.

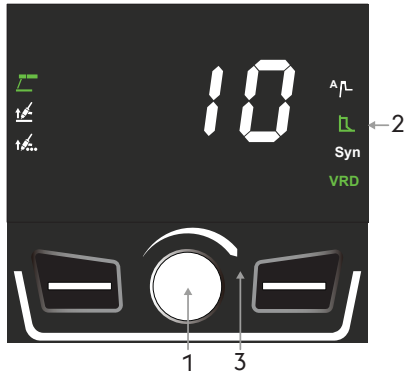
#### Natężenie prądu iskry

Minimum	Maksimum	Domyślnie
50%	200%	120%

#### Czas startu

Minimum	Maksimum	Domyślnie
0s	3s	0.5s





**Ustawianie parametrów: Arc force**

1. Wybierz pożądany parametr naciskając pokrętkę.
2. Funkcja wybrana do regulacji parametrów (Zielony).
3. Za pomocą pokrętki ustaw odpowiednią wartość wybranego parametru.

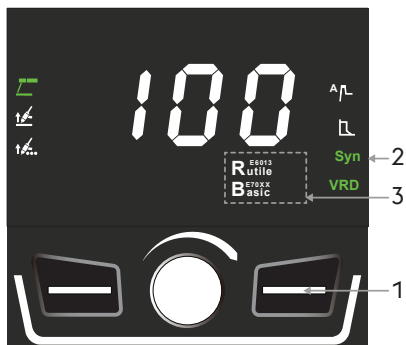
**Parametry spawania**

**Arc force**

Minimum	Maksimum	Domyślnie
-10	+10	0

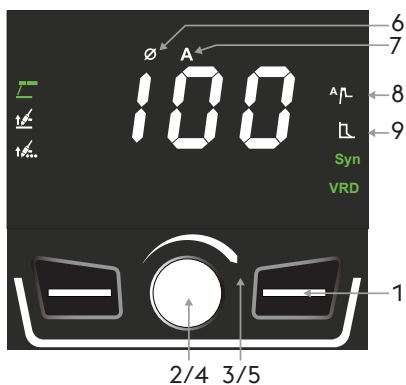
**5.3 Wybór parametrów synergii**

Funkcja dostępna tylko w procesie MMA.



**Włączanie funkcji synergia**

1. Nacisnąć i przytrzymać przycisk przez 3 sekundy, aby włączyć funkcje synergii.
2. Funkcja włączona (Zielony).
3. Synergie (Biały).



**Ustawianie parametrów**

1. Wybrać żądaną elektrodę, naciskając przycisk
  - Ø: wybór aktywnej średnicy.
  - Wybrać żądaną średnicę, obracając enkoder.
  - Po 3 sekundach regulacja prądu spawania będzie ponownie dostępna.
2. Synergia
3. Wybrać parametr średnicy elektrody, naciskając przycisk enkodera.
4. Wybrać wartość średnicy elektrody, obracając enkoder.
  - Zostaną automatycznie załadowane wstępnie wybrane wartości parametrów spawania.

**Parametry spawania można dodatkowo dostosować:**

5. Aktywować regulację żądanego parametru naciskając przycisk enkodera.
6. Za pomocą pokrętki ustaw odpowiednią wartość wybranego parametru.

**Parametry spawania**

7. Synergia średnica elektrody.
8. Natężenie prądu spawania.
9. Hot start.
10. Arc force.

## Elektroda rutowa

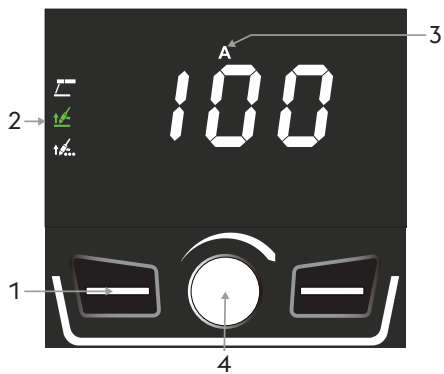
Średnica	Natężenie prądu spawania	Hot start	Arc force
2.0	40A	100% 0s	-5
2.5	60A	100% 0s	-5
3.2	100A	100% 0s	-5
4.0	135A	100% 0s	-5

## Tabela wartości domyślnych

## Elektrodą Zwykłą

Średnica	Natężenie prądu spawania	Hot start	Arc force
2.0	65A	120% 0,5s	3
2.5	90A	120% 0,5s	3
3.2	130A	120% 0,5s	3
4.0	160A	120% 0,5s	3

## 5.4 Strona główna procesu TIG Lift




### Wybór procesu spawania

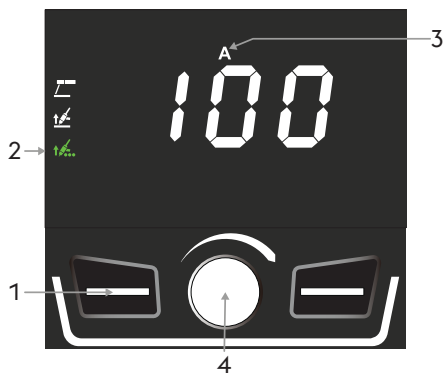
1. Wybrać pożądaną proces, naciskając przycisk.
2. Wybrany proces (Zielony).
3. Natężenie prądu spawania.
4. Umożliwia regulację natężenia prądu spawania.

### Natężenie prądu spawania

Minimum	Maksimum	Domyślnie
10 A	Imax	100 A

 Ustawienia parametrów zostały opisane w rozdziale dotyczącym konfiguracji.

## 5.5 Strona główna procesu spawania punktowego TIG LIFT



### Wybór procesu spawania

1. Wybrać pożądaną proces, naciskając przycisk.
2. Wybrany proces (Zielony).
3. Natężenie prądu spawania.
4. Umożliwia regulację natężenia prądu spawania.

### Natężenie prądu spawania

Minimum	Maksimum	Domyślnie
10 A	Imax	100 A

### Ustawianie parametrów


1. Naciśnij pokrętko, by przejść do regulacji wybranego parametru.
2. Za pomocą pokrętki ustaw odpowiednią wartość wybranego parametru.

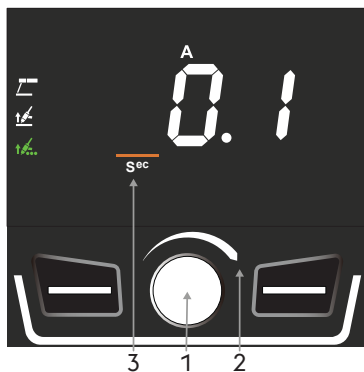
### Parametry spawania

3. Czas spawania.

### Czas spawania

Minimum	Maksimum	Domyślnie
0s	60s	0,5s

 Ustawienia parametrów zostały opisane w rozdziale dotyczącym konfiguracji.



## 5.6 Wskaźnik LED



### Biały wskaźnik LED

- ▶ Wskazuje obecność napięcia na wyjściowych gniazdach urządzenia.
- ▶ Urządzenie gotowe do spawania.



### Zielony wskaźnik LED

- ▶ Wskazuje, że urządzenie jest włączone, a łuk włączony.



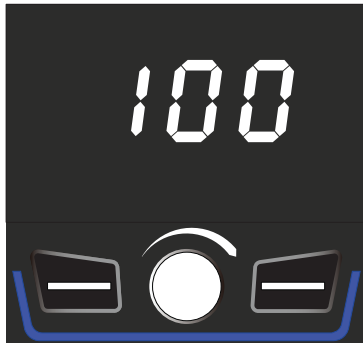
### Czerwony wskaźnik LED

- ▶ Sygnalizuje, że prawdopodobnie uruchomił się jeden z układów ochronnych, na przykład zabezpieczenie termiczne..



### Pomarańczowy wskaźnik LED

- ▶ Wskazuje, że urządzenie spawalnicze osiągnęło 75% cyklu pracy.
- ☞ Zaleca się chwilowe przerwanie spawania, aby uniknąć wywołania alarmu termicznego.



#### Niebieski wskaźnik LED


- ▶ Wskazuje, że urządzenie jest podłączone do urządzenia bezprzewodowego.

#### 5.7 Konserwacja adaptacyjna



#### Konserwacja adaptacyjna

- ▶ Wskazuje, że urządzenie przepracowało już odpowiednią liczbę godzin z włączonym łukiem spawalniczym.

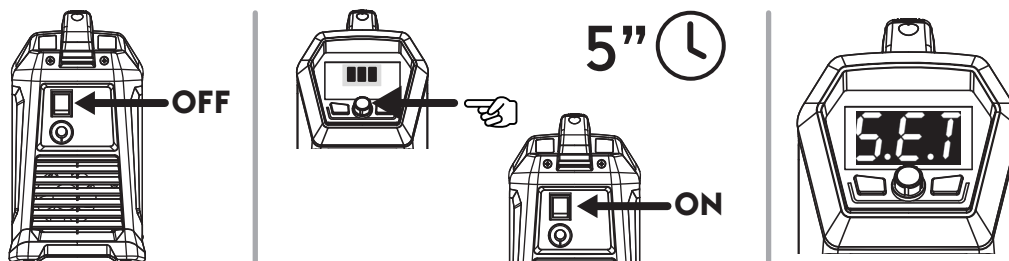
 Zaleca się przeprowadzenie konserwacji okresowej.

*Patrz sekcja „Tryb instalacyjny” w instrukcji generatora.*

## 6. TRYB INSTALACYJ

Umożliwia ustawienie i regulację zaawansowanych parametrów spawania, dających bardziej precyzyjną kontrolę nad urządzeniem i przebiegiem spawania.

### Wejście w tryb instalacyjny



- ▶ Wyłączyć źródło prądu, ustawiając dźwignię przełącznika w pozycji „0”.
- ▶ Włączyć źródło prądu przytrzymując przycisk enkodera.
- ▶ Nacisnąć i przytrzymać przycisk enkodera przez 5 sekund
- ▶ Napis „SEt” na wyświetlaczu stanowi potwierdzenie wejścia.

### Wybór i regulacja wybranego parametru

- ▶ Za pomocą pokrętki należy wybrać kod numeryczny pożądanego parametru.
- ▶ Naciśnięcie pokrętki spowoduje przejście do wyświetlania i regulacji wybranego parametru.

### Wyjście z trybu instalacyjnego

- ▶ Aby wyjść z konfiguracji, nacisnąć i przytrzymać przycisk enkodera przez 5 sekund.

#### 6.7.1 Lista parametrów konfiguracyjnych (TIG)

##### Paq Czas wypływu końcowego

Umożliwia regulację czasu wypływu gazu osłonowego po zakończeniu spawania.

Minimum	Maksimum	Domyślnie
0 s	20.0 s	6.0 s

##### A1 Natężenie początkowe (%-A)

Umożliwia regulację początkowego natężenia prądu spawania.

Pozwala to uzyskać wyższą lub niższą temperaturę jeziorka spawalniczego tuż po zajarzeniu łuku.

Minimum	Maksimum	Domyślnie
10 %	200 %	25 %

##### t1 Czas prądu początkowego

Umożliwia określenie czasu utrzymywania natężenia początkowego.

Minimum	Maksimum	Domyślnie
0 s	10 s	0.2 s

##### t uP Czas narastania prądu

Umożliwia ustawienie czasu narastania natężenia prądu od wartości początkowej do roboczej.

Minimum	Maksimum	Domyślnie
0 s	10.0 s	0.5 s

**t dn Czas opadania**

Umożliwia regulację czasu opadania prądu od wartości roboczej do wartości końcowej.

Minimum	Maksimum	Domyślnie
0s	3s	0.5s

**A2 Natężenie końcowe (%-A)**

Umożliwia regulację końcowego natężenia prądu.

Minimum	Maksimum	Domyślnie
10 %	200 %	25 %

**t2 Czas prądu końcowego**

Umożliwia ustawienie czasu utrzymywania natężenia końcowego.

Minimum	Maksimum	Domyślnie
0 s	10.0 s	0.2 s

**SPo Spawanie punktowe**

Umożliwia pracę w trybie spawania punktowego oraz ustawienie czasu spawania jednego punktu. Umożliwia ustawienie czasu spawania.

**AcT zawsze aktywne**

 Opis działania zaworu elektromagnetycznego gazowego.

W przypadku korzystania z modelu z zewnętrznym zaworem gazowym zawór gazowy należy otworzyć ręcznie.

- ▶ Dotknąć spawany element elektrodą, aby rozpocząć etap wypływu gazu przed zajarzeniem łuku.
- ▶ Zajarzanie łuku w trybie Lift. Podniesienie uchwytu nad obrabiany element powoduje zajarzenie łuku elektrycznego.
- ▶ Łuk pozostaje aktywny przez ustawiony czas.

**2T 2-takt**

 Opis działania zaworu elektromagnetycznego gazowego.

W przypadku korzystania z modelu z zewnętrznym zaworem gazowym zawór gazowy należy otworzyć ręcznie.

- ▶ Dotknąć spawany element elektrodą.
- ▶ Naciśnięcie przycisku na uchwycie powoduje wypływ gazu przed zajarzeniem łuku.
- ▶ Zajarzanie łuku w trybie Lift. Podniesienie uchwytu nad obrabiany element powoduje zajarzenie łuku elektrycznego.
- ▶ Łuk pozostaje aktywny przez ustawiony czas.

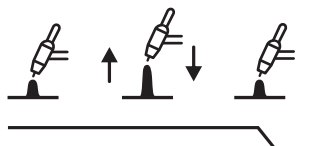
Minimum	Maksimum	Domyślnie
0.1 s	60.0 s	0.5 s

**t r t Trigger Tig****AcT zawsze aktywne**

 Opis działania zaworu elektromagnetycznego gazowego.

W przypadku korzystania z modelu z zewnętrznym zaworem gazowym zawór gazowy należy otworzyć ręcznie.

- ▶ Dotknąć spawany element elektrodą, aby rozpocząć etap wypływu gazu przed zajarzeniem łuku.
- ▶ Zajarzanie łuku w trybie Lift. Podniesienie uchwytu nad obrabiany element powoduje zajarzenie łuku elektrycznego.
- ▶ Oscylacja uchwytem gasi łuk elektryczny, podczas gdy gaz nadal wypływa przez czas określony jako czas po zajarzeniu łuku.

**2T 2-takt**

 Opis działania zaworu elektromagnetycznego gazowego.

W przypadku korzystania z modelu z zewnętrznym zaworem gazowym zawór gazowy należy otworzyć ręcznie.

- ▶ Dotknąć spawany element elektrodą.
- ▶ Naciśnięcie przycisku na uchwycie powoduje wypływ gazu przed zajarzeniem łuku.
- ▶ Zajarzanie łuku w trybie Lift. Podniesienie uchwytu nad obrabiany element powoduje zajarzenie łuku elektrycznego.
- ▶ Zwolnienie włącznika spowoduje zgaszenie łuku i rozpoczęcie końcowego wypływu gazu ostonowego.

**4T 4-takt**

 Opis działania zaworu elektromagnetycznego gazowego.

W przypadku korzystania z modelu z zewnętrznym zaworem gazowym zawór gazowy należy otworzyć ręcznie.

- ▶ Dotknąć spawany element elektrodą.
- ▶ Nacisnąć przycisk na uchwycie, aby rozpocząć etap wypływu gazu przed zajarzeniem łuku.
- ▶ Zajarzanie łuku w trybie Lift. Podniesienie uchwytu nad obrabiany element powoduje zajarzenie łuku elektrycznego zgodnie z ustawioną dynamiką. Po zwolnieniu przycisku na uchwycie łuk pozostaje aktywny.
- ▶ Zwolnienie przycisku przed zakończeniem dynamiki powoduje natychmiastowe zgaśnięcie łuku.
- ▶ Drugie naciśnięcie przycisku gasi łuk elektryczny zgodnie z dynamiką gaszenia łuku, podczas gdy gaz nadal wypływa przez czas określony jako czas po zajarzeniu łuku.
- ▶ Zwolnienie przycisku przed końcem sekwencji gaszenia powoduje natychmiastowe zgaśnięcie łuku.

**6.7.2 Lista parametrów konfiguracyjnych (konfiguracja jednostki)****di5 Rodzaj źródła**

Umożliwia ustawienie prądu spawania lub napięcia na wyświetlaczu.

**Had Hold Last Parameter**

Jeśli ta opcja jest włączona, wartości ostatnich parametrów spawania będą wyświetlane przez pięć sekund po zgaszeniu łuku.

**Fn Menu konfiguracji systemu**

Umożliwia przejście do menu konfiguracji urządzenia.

- ▶ Nacisnąć przycisk enkodera, aby uzyskać dostęp do podmenu.
- ▶ Obrócić enkoder, aby wybrać żądaną konfigurację.
- ▶ Nacisnąć enkoder, aby potwierdzić.
- ▶ Poniżej wymieniono dostępne konfiguracje.

**F1 Konfiguracja systemu**

Konfiguracja systemu: F1

- Proces spawania MMA
- Spawanie TIG LIFT
- Funkcja włączona: Hot start
- Funkcja włączona: Arc force

**F2 Konfiguracja systemu**

Konfiguracja systemu: F2

- Proces spawania MMA
- Spawanie TIG LIFT
- Spawanie punktowe TIG LIFT
- Funkcja włączona: Hot start
- Funkcja włączona: Arc force

**F3 Konfiguracja systemu**

Konfiguracja systemu: F3

- Proces spawania MMA
- Spawanie TIG LIFT
- Spawanie punktowe TIG LIFT
- Funkcja włączona: Hot start
- Funkcja włączona: Arc force
- Funkcja włączona: Synergie

**SLP Sleep**

Jeśli ta opcja jest włączona, po upływie określonego czasu bezczynności, wyrażonego w sekundach, urządzenie wyłącza się.

Ustawić wartość czasu w zakresie

Wartość	Czas bezczynności
OFF	Nieaktywne
180	180s
300	300s
600	600s
900	900s

**Se r Konserwacja adaptacyjna**

Jeśli ta opcja jest włączona, symbol konserwacji na wyświetlaczu wskazuje, że zalecana jest konserwacja.

Patrz sekcja „Tryb instalacyjny” w instrukcji generatora.

Wartość	Funkcję
OFF	Nieaktywne
ON	Aktywne
RST	Wartości fabryczne

**r S t Wartości fabryczne**

Przywraca fabryczne wartości wszystkich parametrów.

- ▶ Nacisnąć przycisk enkodera, aby rozpocząć procedurę.
- ▶ Obrócić enkoder do wartości: ON
- ▶ Nacisnąć i przytrzymać prawy przycisk funkcyjny przez 5 sekund.

## 7. KONSERWACJA



Urządzenie należy poddawać regularnej konserwacji zgodnie z zaleceniami producenta. Podczas pracy urządzenia wszystkie drzwiczki i płyty obudowy muszą być prawidłowo domknięte i zablokowane. Nie wolno wprowadzać w systemie żadnych modyfikacji. Nie wolno dopuścić do zbierania się opiłków metalu na kratce wentylacyjnej i w jej pobliżu.



Wszelkich czynności konserwacyjnych powinien dokonywać wyłącznie wykwalifikowany personel. Naprawa lub wymiana elementów systemu przez osoby nieuprawnione powoduje unieważnienie gwarancji. Naprawy lub wymiany jakichkolwiek elementów systemu może dokonywać wyłącznie wykwalifikowany personel.



Przed przystąpieniem do jakichkolwiek czynności konserwacyjnych odłączyć źródło prądu od zasilania!

### 7.1 Źródło prądu należy regularnie poddawać następującym czynnościom konserwacyjnym

#### 7.1.1 Equipamento



Czyścić wnętrze obudowy za pomocą miękkiej szczotki i sprężonego powietrza o niskim ciśnieniu. Sprawdzać wszystkie połączenia elektryczne oraz stan wszystkich przewodów.

#### 7.1.2 Konserwacja i wymiana elementów uchwytu spawalniczego oraz kabli masy:



Sprawdzić temperaturę elementów systemu i upewnić się, że nie dochodzi do przegrzewania.



W czasie pracy korzystać z atestowanych rękawic ochronnych.



Należy używać narzędzi odpowiednich do danego zadania.

#### 7.2 Responsabilidade



Niedotrzymanie obowiązku przeprowadzania powyższych czynności konserwacyjnych spowoduje unieważnienie wszelkich gwarancji, a producent nie będzie ponosił odpowiedzialności za wyniki z tego powodu awarie. Producent nie ponosi odpowiedzialności za konsekwencje nieprzestrzegania tych zaleceń. W razie jakichkolwiek problemów lub wątpliwości prosimy o kontakt z działem obsługi klienta.

## 8. KODY ALARMÓW



### ALARM





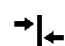



Wystąpienie alarmu lub przekroczenie progu bezpieczeństwa powoduje wyświetlenie odpowiedniej informacji na panelu sterowania i natychmiastowe zatrzymanie operacji spawalniczych.



### UWAGA

Przekroczenie limitu bezpieczeństwa powoduje wyświetlenie odpowiedniej informacji na panelu sterowania, ale nie wymaga przerwania procesu spawania.

Poniżej podano listę wszystkich alarmów i progów bezpieczeństwa dotyczących urządzenia.

 E01	Za wysoka temperatura 	 E05	Przekroczenie maks. prądu <b>A↑</b>
 E13	Błąd komunikacji 	 E36	Przycisk na uchwycie naciśnięty podczas włączania systemu
 E50	Przyklejony drut (Automatyzacja i robotyka) 		

## 9. WYKRYWANIE I ROZWIĄZYWANIE PROBLEMÓW

### System nie włącza się

Przyczyna	Rozwiązanie
» Brak napięcia zasilającego w sieci.	» Sprawdzić i w razie potrzeby naprawić instalację elektryczną. » Prace powinien wykonać wykwalifikowany elektryk.
» Uszkodzona wtyczka lub przewód zasilający.	» Wymienić wadliwy element. » W celu przeprowadzenia naprawy należy skontaktować się z najbliższym punktem serwisowym.
» Przepalony bezpiecznik zasilania.	» Wymienić wadliwy element.
» Uszkodzony włącznik zasilania.	» Wymienić wadliwy element. » W celu przeprowadzenia naprawy należy skontaktować się z najbliższym punktem serwisowym.
» Uszkodzona elektronika.	» W celu przeprowadzenia naprawy należy skontaktować się z najbliższym punktem serwisowym.

### Brak mocy (urządzenie nie spawa)

Przyczyna	Rozwiązanie
» Uszkodzony włącznik uchwytu.	» Wymienić wadliwy element. » W celu przeprowadzenia naprawy należy skontaktować się z najbliższym punktem serwisowym.
» System przegrzany (alarm termiczny – czerwony wskaźnik LED).	» Nie wyłączając urządzenia poczekać, aż się schłodzi.
» Nieprawidłowe uziemienie.	» System należy prawidłowo uziemić. » Prawidłowo uziemić system, zgodnie z zaleceniami w części "Przygotowanie do pracy".
» Uszkodzona elektronika. (System w trybie czuwania – biały wskaźnik LED)	» W celu przeprowadzenia naprawy należy skontaktować się z najbliższym punktem serwisowym.

### Niewłaściwy prąd spawania (cięcia)

Przyczyna	Rozwiązanie
» Nieprawidłowe ustawienie metody spawania lub uszkodzony przełącznik.	» Ustawić odpowiednią metodę spawania.
» Parametry lub funkcje systemu są nieprawidłowo ustawione.	» Przywrócić prawidłowe ustawienia systemu i parametry spawania.
» Uszkodzone pokrętko regulacji natężenia prądu cięcia.	» Wymienić wadliwy element. » W celu przeprowadzenia naprawy należy skontaktować się z najbliższym punktem serwisowym.
» Napięcie zasilające poza dopuszczalnym zakresem.	» System należy prawidłowo podłączyć. » Prawidłowo podłączyć system, zgodnie z zaleceniami w części "Podłączanie".
» Uszkodzona elektronika.	» W celu przeprowadzenia naprawy należy skontaktować się z najbliższym punktem serwisowym.

## 10. INSTRUKCJA DLA OPERATORA

### 10.1 Spawanie elektrodą otuloną (MMA)

#### Przygotowanie krawędzi

Uzyskanie wysokiej jakości spoin wymaga dokładnego oczyszczenia spajanych krawędzi z tlenku, rdzy i wszelkich innych zanieczyszczeń.

#### Wybór elektrody

Wybór średnicy używanej elektrody zależy od grubości materiału, pozycji spawania, rodzaju spoiny oraz sposobu przygotowania spajanych krawędzi.

Elektrody o dużych średnicach wymagają bardzo wysokiego natężenia prądu, z czym wiąże się wysoka temperatura spawania.

Rodzaj otuliny	Własności	Pozycje
Rutylowa	Łatwa obsługa	Wszystkie pozycje
Kwaśna	Duża prędkość topnienia	Na płask
Zwykła	Wytrzymałość mechaniczna	Wszystkie pozycje
Celulozowa	Lepsze wtopienie	Wszystkie pozycje

#### Wybór natężenia

Dopuszczalny zakres natężenia prądu spawania dla danej elektrody podawany jest na opakowaniu elektrody przez jej producenta.

#### Zajarzenie i utrzymanie łuku

Łuk elektryczny powstaje przez potarcie końcówki elektrody o materiał podłączony do kabla masy, a następnie oderwanie jej od materiału i utrzymywanie w odległości roboczej.

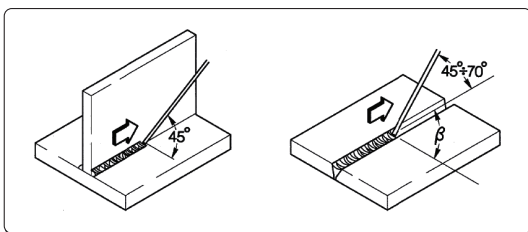
Zajarzenie łuku znacznie ułatwia zwiększenie natężenia prądu spawania podczas zajarzania (funkcja Hot Start).

Po zajarzeniu łuku rdzeń elektrody zaczyna się topić i jest przekazywany na materiał spawany w postaci kropli metalu.

Zewnętrzna otulina elektrody ulega spalaniu, podczas którego powstaje gaz osłonowy niezbędny do zapewnienia dobrej jakości spoiny.

Krople metalu przekazywane do spoiny mogą powodować zwarcia i tym samym gaszenie łuku, jeśli zetkną się ze sobą w locie. Aby temu zapobiec stosuje się automatyczne zwiększenie natężenia prądu aż do przewyższenia zwarcia (funkcja Arc Force).

Jeśli elektroda przywiera do materiału spawanego, należy zmniejszyć natężenie w celu jej oderwania (funkcja Antisticking).



#### Spawanie

Kąt prowadzenia elektrody zależy od ilości ściegów. Najczęściej prowadzi się elektrodę oscylacyjnie, kończąc ściegi przy krawędziach spoiny, by uniknąć nadmiernego odkładania się materiału w części centralnej.

#### Usuwanie żużlu

Spawanie elektrodą otuloną wymaga usunięcia żużlu ze spoiny po wykonaniu każdego ściegu.

Żużel usuwamy młotkiem spawalniczym lub szczotką drucianą.

## 10.2 Spawanie TIG (łukiem ciągłym)

### Opis

Spawanie TIG (Tungsten Inert Gas - elektrodą nietopliwą w osłonie gazu obojętnego) polega na prowadzeniu łuku elektrycznego pomiędzy materiałem spawanym a nietopliwą elektrodą wykonaną z wolframu lub jego stopów (temperatura topnienia ok. 3370°C). Spawanie odbywa się w atmosferze obojętnego chemicznie gazu (argonu), który chroni jeziorko spawalnicze.

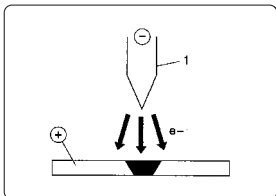
Występowanie domieszek wolframu w spoinie jest niebezpieczne, toteż nie wolno dopuścić do zetknięcia się końcówki elektrody i materiału spawanego. Z tego też powodu do zajarzania łuku wykorzystuje się iskrę o wysokiej częstotliwości, co pozwala na zdalne zajarzenie łuku.

Możliwe jest również zajarzanie kontaktowe, powodujące niewielkie domieszkowanie wolframu. Zajarzanie tą metodą polega na zwarceniu elektrody i materiału spawanego przy niskim natężeniu, a następnie oderwaniu elektrody, co spowoduje przekazanie łuku i narastanie prądu spawania do ustawionego natężenia roboczego.

Zapewnienie wysokiej jakości końcówki ściegu wymaga kontroli fazy opadania natężenia prądu oraz zapewnienia wypływu gazu osłonowego jeszcze przez jakiś czas po zgaszeniu łuku.

W wielu zastosowaniach bardzo wygodna jest możliwość szybkiego przełączania między dwoma ustawionymi wartościami natężenia. Umożliwia to funkcja BILEVEL.

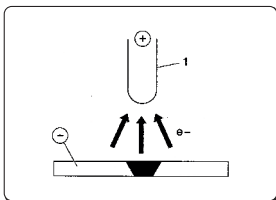
### Biegunowość spawania



#### Biegunowość ujemna DC

Jest to najczęściej używana biegunowość. Zapewnia minimalne zużycie elektrody (1), gdyż 70% energii jest przekazywane na anodę (materiał spawany).

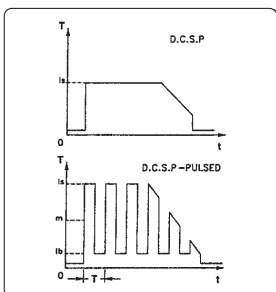
Możliwe jest uzyskanie wąskich i głębokich jeziorek spawalniczych, z dużą prędkością spawania i niską temperaturą.



#### Biegunowość dodatnia DC

Biegunowość dodatnia jest przydatna przy spawaniu metali posiadających wierzchnią warstwę tlenku, charakteryzującego się znacznie wyższą temperaturą topnienia niż sam metal (np. aluminium).

Nie jest możliwe stosowanie wysokiego natężenia prądu, gdyż powoduje to nadmierne zużywanie się elektrody.



#### Spawanie DC prądem pulsującym z biegunowością ujemną.

Zastosowanie prądu pulsującego daje w wielu warunkach lepszą kontrolę nad jeziorkiem spawalniczym.

Impulsy prądu ( $I_p$ ) formują jeziorko, a prąd tła ( $I_t$ ) zapobiega zgaśnięciu łuku. Dzięki tej metodzie możliwe jest spawanie cienkich blach z minimum odkształceń, lepszym współczynnikiem kształtu i mniejszym prawdopodobieństwem występowania pęknięć na gorąco i pęcherzy gazowych.

W miarę zwiększania częstotliwości (średnia częstotliwość), łuk staje się węższy i bardziej skupiony, co pozwala uzyskać jeszcze lepszą jakość spawania cienkich blach.

**Właściwości procesu spawania TIG**

Metoda TIG daje bardzo dobre efekty przy spawaniu stali węglowej i domieszkowanej, pierwszych ściegach przy spawaniu rur i zadaniach, gdzie szczególnie istotny jest wygląd spoiny.

Wymagana jest biegunowość ujemna DC.

**Przygotowanie krawędzi**

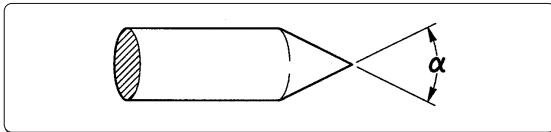
Konieczne jest dokładne oczyszczenie i przygotowanie krawędzi.

**Wybór i ostrzenie elektrody**

Zalecamy stosowanie elektrod woskowanych lub lantanianowych, alternatywnie elektrod z mieszanych tlenków ziem rzadkich o następujących średnicach:

Zakres natężenia			Elektroda	
(DC-)	(DC+)	(AC)	Ø	α
3-20 A	-	3-20 A	0,5 mm	30°
15-80 A	-	20-30 A	1,0 mm	30-60°
70-150 A	10-20 A	30-80 A	1,6 mm	60-90°
150-250 A	15-30 A	60-130 A	2,4 mm	90-120°
250-400 A	25-40 A	100-180 A	3,2 mm	120-150°
400-500 A	40-55 A	160-240 A	4,0 mm	150-180°
500-750 A	55-80 A	190-300 A	4,8 mm	150-180°
750-1100 A	80-125 A	325-450 A	6,4 mm	150-180°

Elektrodę należy naostrzyć zgodnie z rysunkiem.


**Pręt wypełniający**

Należy stosować materiał wypełniający o właściwościach mechanicznych zbliżonych do materiału spawanego.

Nie wolno używać ścinków materiału spawanego, gdyż mogą one zawierać zanieczyszczenia, które wpłynęłyby negatywnie na jakość spoiny.

**Gaz osłonowy**

W praktyce używa się zawsze czystego (99,99%) argonu.

Zakres natężenia			gazu	
(DC-)	(DC+)	(AC)	Dysza	Przepływ
3-20 A	-	3-20 A	n° 4	5-6 l/min
15-80 A	-	20-30 A	n° 5	6-8 l/min
70-150 A	10-20 A	30-80 A	n° 6	7-10 l/min
150-250 A	15-30 A	60-130 A	n° 7	8-12 l/min
250-400 A	25-40 A	100-180 A	n° 8	10-14 l/min
400-500 A	40-55 A	160-240 A	n° 8	12-16 l/min
500-750 A	55-80 A	190-300 A	n° 10	15-20 l/min
750-1100 A	80-125 A	325-450 A	n° 12	20-25 l/min

## 11. DANE TECHNICZNE

Parametry elektryczne		
<b>CORE 165 MMA</b>		
Napięcie zasilania U1 (50/60 Hz)	1x230 (±15%)	U.M.
Zmax (@PCC) *	448	mΩ
Bezpiecznik zwłoczny (MMA)	40	A
Bezpiecznik zwłoczny (TIG)	35	A
Magistrala komunikacyjna	CYFROWA	
Maks. moc (MMA)	7.4	kVA
Maks. moc (MMA)	4.4	kW
Maks. moc (TIG)	7.4	kVA
Maks. moc (TIG)	4.4	kW
Pobór mocy w stanie nieaktywnym	20	W
Współczynnik mocy (PF) (MMA)	0.63	
Współczynnik mocy (PF) (TIG)	0.58	
Wydajność (μ) (MMA)	88.6	%
Wydajność (μ) (TIG)	85.8	%
Cos φ	0.99	
Maks. pobierane natężenie I1max (MMA)	32	A
Maks. pobierane natężenie I1max (TIG)	21	A
Natężenie rzeczywiste I1eff (MMA)	16	A
Zakres regulacji (MMA)	20-165	A
Zakres regulacji (TIG)	10-165	A
Napięcie biegu jałowego Uo (MMA)	65	Vdc
Napięcie biegu jałowego Uo (TIG)	65	Vdc
Napięcie jałowe Ur (MMA)	15	Vdc
Napięcie jałowe Ur (TIG)	15	Vdc
Cykl pracy		
<b>CORE 165 MMA</b>		
Cykl pracy TIG (40°C)	1x230	U.M.
(X=25%)	165	A
(X=60%)	106	A
(X=100%)	83	A
Cykl pracy MMA (40°C)		
(X=25%)	165	A
(X=60%)	106	A
(X=100%)	83	A

Charakterystyka fizyczna <b>CORE 165 MMA</b>		U.M.
Stopień ochrony IP	IP23S	
Klasa cieplna	H	
Wymiary (dł. x gł. x wys.)	429x172x316	mm
Masa	7.7	Kg
Sekcja przewod zasilający	3x2.5	mm <sup>2</sup>
Długość kabla zasilającego	3	m
Typ wtyczki zasilania	16A 250V Type F	
Przepływ powietrza	tak	
Normy konstrukcyjne	EN IEC 60974-1/A1:2019 EN 60974-10/A1:2015	

\* Niniejsze urządzenie spełnia normę EN / IEC 61000-3-11, pod warunkiem, że maksymalna możliwa impedancja instalacji elektrycznej w punkcie dostępu do sieci publicznej nie będzie przekraczać wartości podanej jako "zmax". Jeśli urządzenie będzie podłączane do publicznej sieci niskiego napięcia, osoba je instalująca lub użytkująca ma obowiązek sprawdzić, czy jego podłączenie jest możliwe, w razie potrzeby konsultując się z operatorem sieci energetycznej.

\* Ten sprzęt nie spełnia normy EN / IEC 61000-3-12. W przypadku podłączania do publicznej sieci niskiego napięcia instalator lub użytkownik sprzętu ponosi odpowiedzialność za sprawdzenie, czy podłączenie urządzenia jest możliwe. W razie wątpliwości należy się skonsultować z operatorem sieci energetycznej. (Patrz sekcja "Pola elektromagnetyczne i zakłócenia" - "Klasyfikacja zgodności elektromagnetycznej urządzeń (EMC) według normy EN 60974-10/A1:2015").

12. TABLICZKA ZNAMIONOWA

PL

voestalpine Böhler Welding  
 Arc Technology s.r.l.  
 Via Palladio 19  
 Onara (PD), Italy  
 www.voestalpine.com/welding

**CORE 165<sup>MMA</sup>**

Ser. no:

Par. no:

Designed in EU  
Assembled in PRC

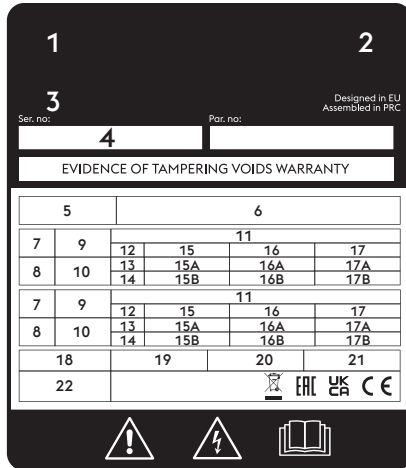
EVIDENCE OF TAMPERING VOIDS WARRANTY

EN IEC 60974-1  
EN IEC 60974-10 Class A

20A/20.8V - 165A / 26.6V					
S	U <sub>0</sub> = 65V	X	25%	60%	100%
		I <sub>2</sub>	165A	106A	83A
		U <sub>2</sub>	26.6V	24.2V	23.3V
10A/10.4V - 165A / 16.6V					
S	U <sub>0</sub> = 65V	X	25%	60%	100%
		I <sub>2</sub>	165A	106A	83A
		U <sub>2</sub>	16.6V	14.2V	13.3V
1~ 50/60 Hz		U <sub>1</sub> 230V	I <sub>limit</sub> 32A	I <sub>int</sub> 16A	
IP 23 S					

03.08.543

### 13. OPIS TABLICZKI ZNAMIONOWEJ ŹRÓDŁA PRĄDU



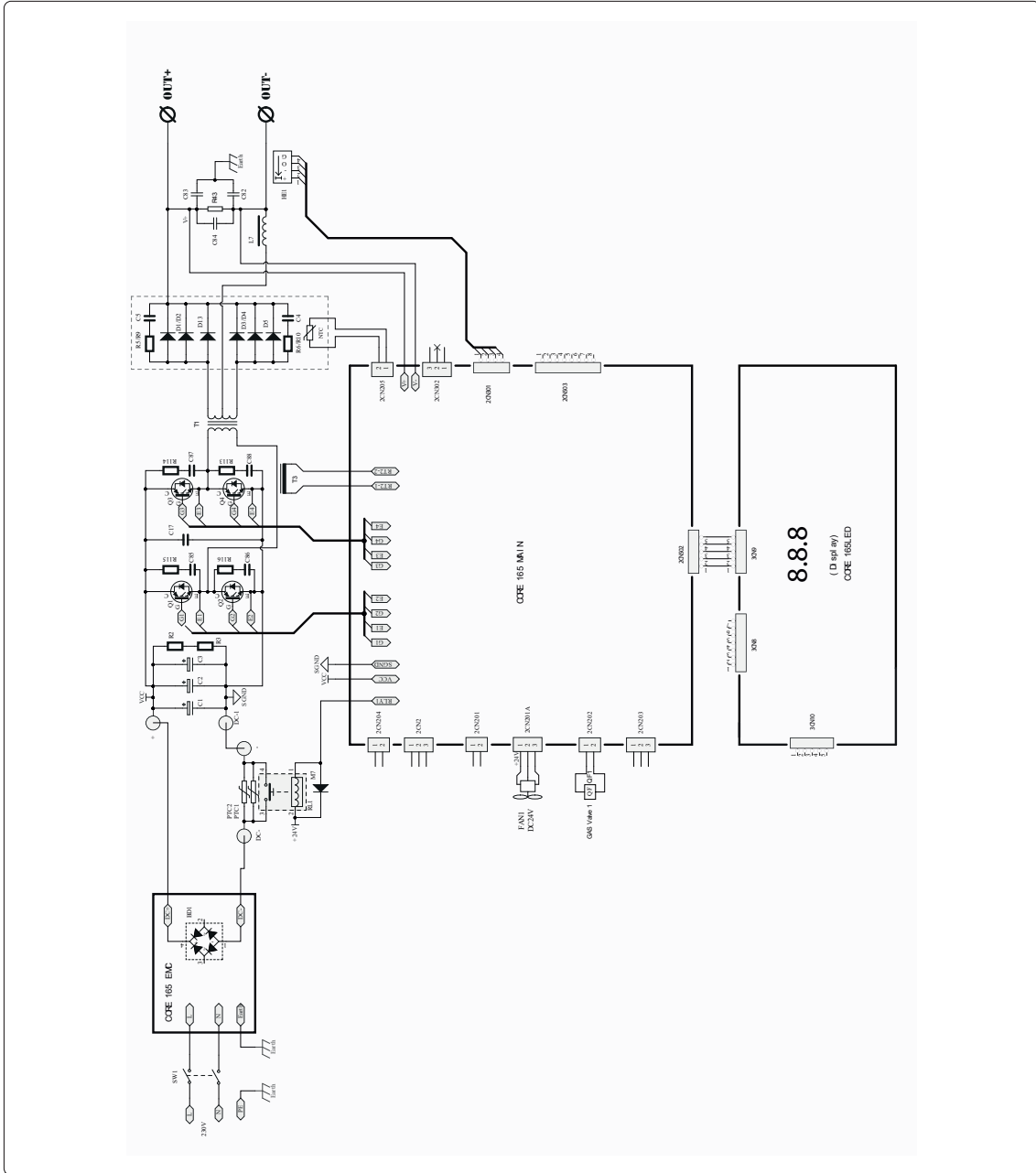
CE Deklaracja zgodności EU  
 EAC Deklaracja zgodności EAC  
 UKCA Deklaracja zgodności UKCA

- 1 Znak firmowy
- 2 Nazwa i adres producenta
- 3 Model urządzenia
- 4 Numer seryjny  
 XXXXXXXXXXXX Rok produkcji
- 5 Symbol typu spawarki
- 6 Spełniane normy
- 7 Symbol metody spawania
- 8 Symbol bezpieczeństwa urządzeń dopuszczonych do pracy w warunkach zwiększonego zagrożenia porażenia prądem
- 9 Symbol prądu spawania
- 10 Napięcie biegu jałowego
- 11 Zakres natężenia prądu spawania wraz z odpowiadającymi wartościami napięcia
- 12 Symbol cyklu pracy
- 13 Symbol natężenia prądu spawania
- 14 Symbol napięcia prądu spawania
- 15 Wartości cyklu pracy
- 16 Wartości cyklu pracy
- 17 Wartości cyklu pracy
- 15A Natężenie prądu spawania w cyklu pracy
- 16A Natężenie prądu spawania w cyklu pracy
- 17A Natężenie prądu spawania w cyklu pracy
- 15B Natężenie prądu spawania w cyklu pracy
- 16B Natężenie prądu spawania w cyklu pracy
- 17B Natężenie prądu spawania w cyklu pracy
- 18 Symbol zasilania
- 19 Napięcie prądu zasilania
- 20 Maksymalne natężenie prądu zasilania
- 21 Maksymalne efektywne natężenie prądu zasilania
- 22 Stopień ochrony

### 14. SCHEMAT POŁĄCZEŃ

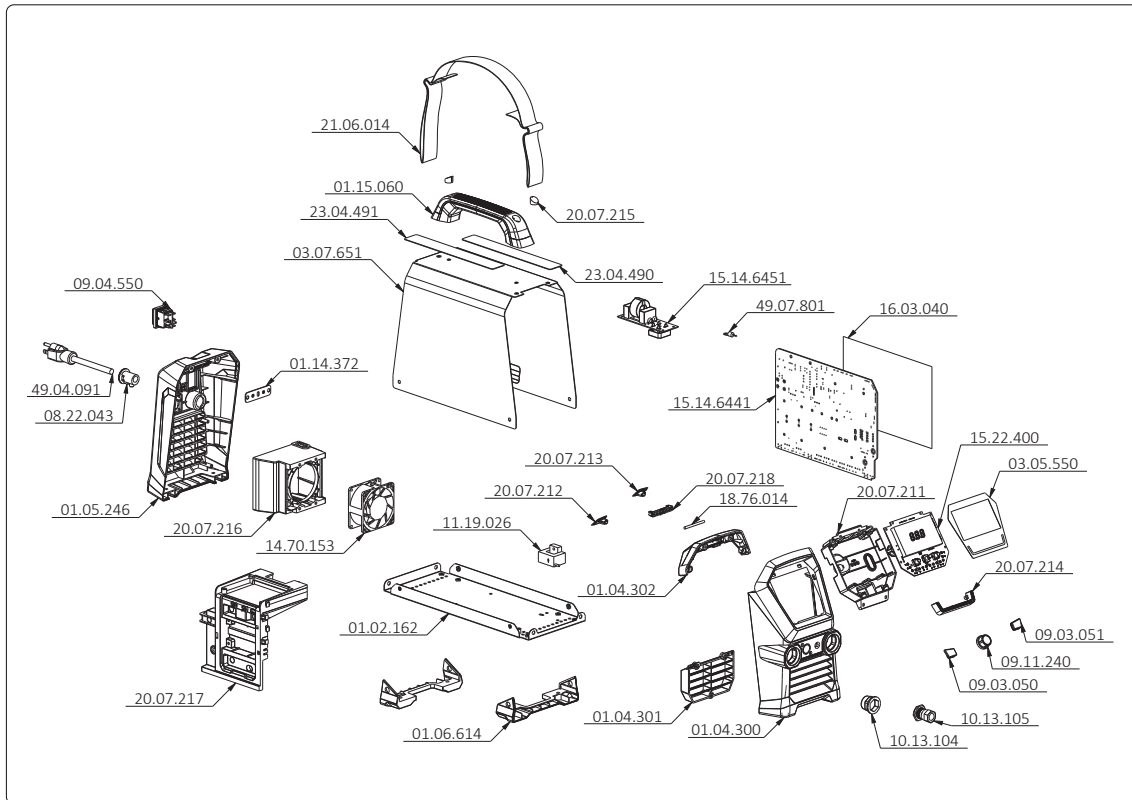
CORE 165 MMA 1x230V (55.22.001)

PL



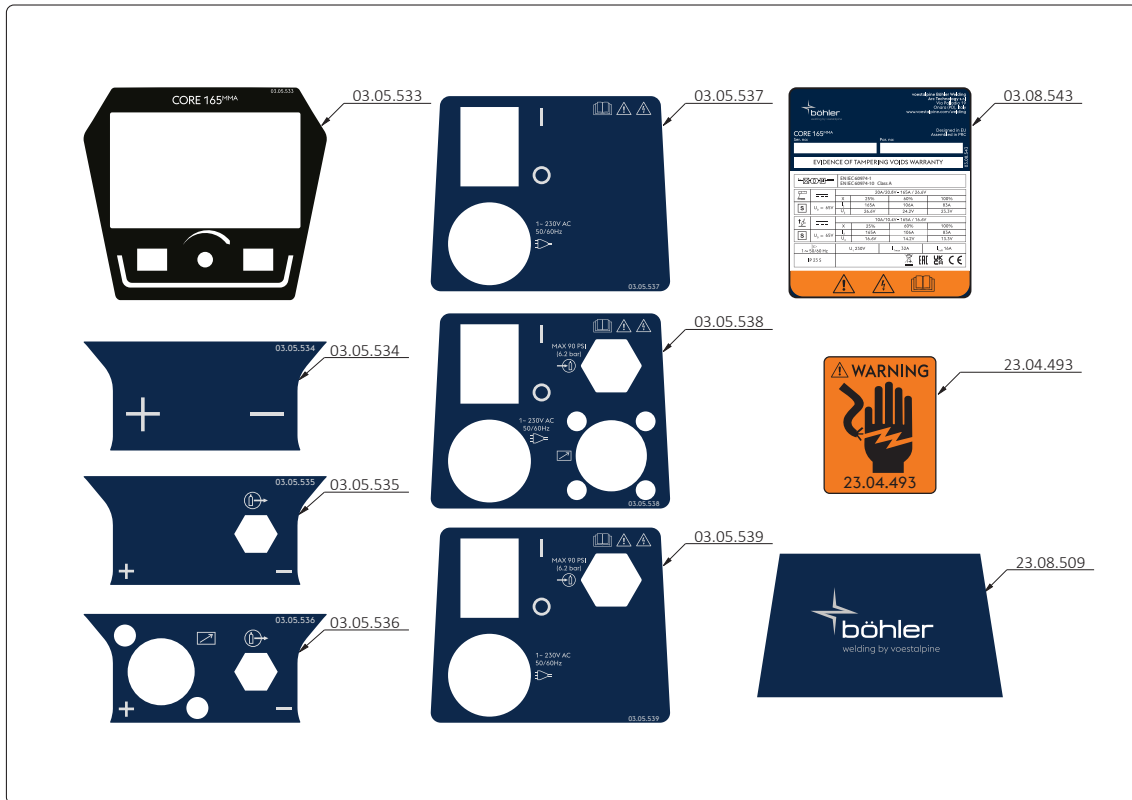
## 15. LISTA CZĘŚCI ZAMIENNYCH

### CORE 165 MMA 1x230V (55.22.001)



KOD	OPIS
01.02.162	Dolna obudowa
01.04.300	Plastikowa rama przednia
01.04.301	Plastikowy element mocujący przedni
01.04.302	Plastikowy element mocujący przedni
01.05.246	Plastikowa rama tylna
01.06.614	Plastikowa rama dolna
01.14.372	Szyna uziemiająca
01.15.060	Rączka
03.05.550	Tablica sterowania
03.07.651	Obudowa stała
08.22.043	Dławik
09.03.050	Przycisk
09.03.051	Przycisk
09.04.550	Wyłącznik
09.11.240	Pokrętko
10.13.104	Wspornik gniazd
10.13.105	Stałe gniazdo 50-70 mm <sup>2</sup>
11.19.026	Czujnik Halla
14.70.153	Wentylator
15.14.6441	Płytki elektroniczne
15.14.6451	Płytki elektroniczne
15.22.400	Panel sterowania
16.03.040	Arkusze izolacyjne

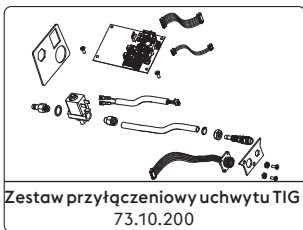
KOD	OPIS
18.76.014	Sworzeń
20.07.211	Obudowa panelu sterowania
20.07.212	Korek przedni lewy
20.07.213	Korek przedni prawy
20.07.214	Ramka LED przednia
20.07.215	Korek
20.07.216	Wspornik wentylatora
20.07.217	Wspornik płytki elektronicznej
20.07.218	Wspornik
21.06.014	Pas
23.04.490	Etykieta parametrów elektrody
23.04.491	Etykieta informacyjna
49.04.091	Przewód zasilania 3,8 m
49.07.801	Okablowanie



KOD	OPIS
03.05.533	Tabliczka przednia
03.05.534	Tabliczka przednia
03.05.535	Tabliczka przednia
03.05.536	Tabliczka przednia
03.05.537	Tabliczka tylna
03.05.538	Tabliczka tylna
03.05.539	Tabliczka tylna
03.08.543	Tabliczki znamionowe
23.04.493	Etykieta ostrzegawcza
23.08.509	Etykieta boczna obudowy

PL

## 16. AKCESORIA

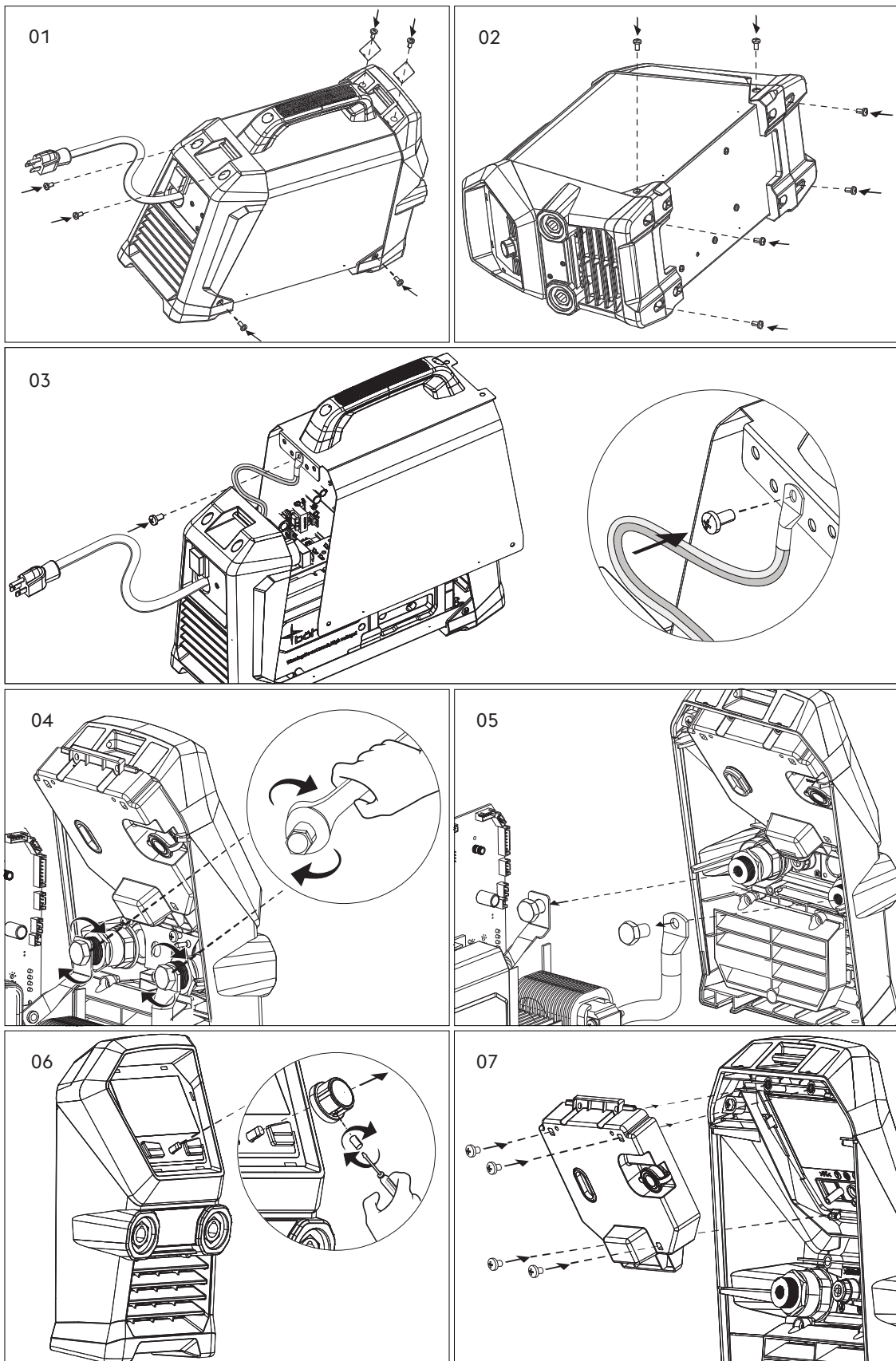


Patrz sekcja "Instalacja kit/akcesoria".

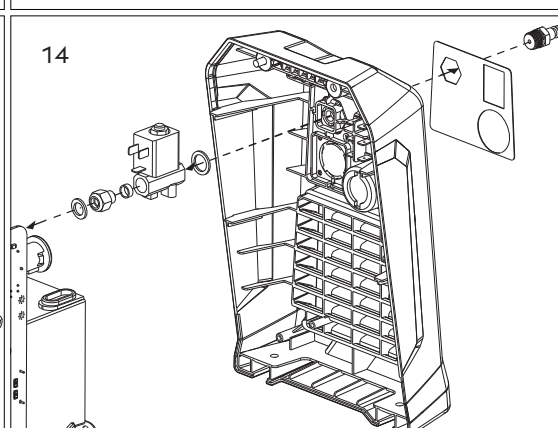
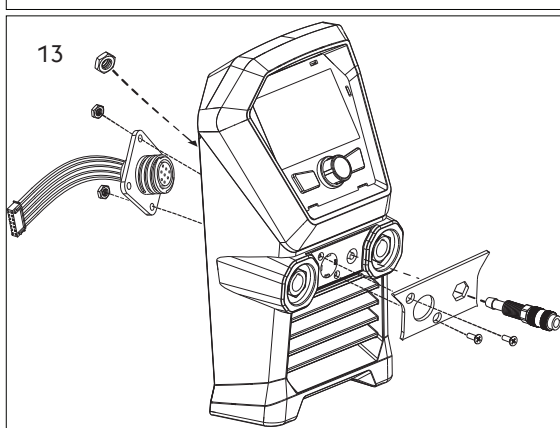
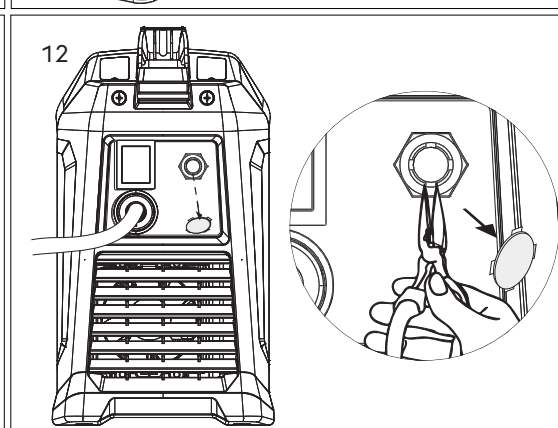
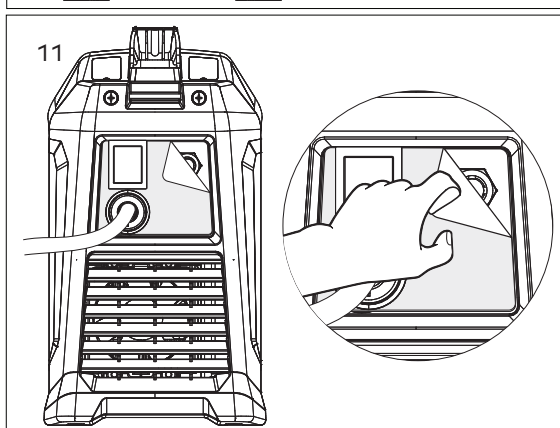
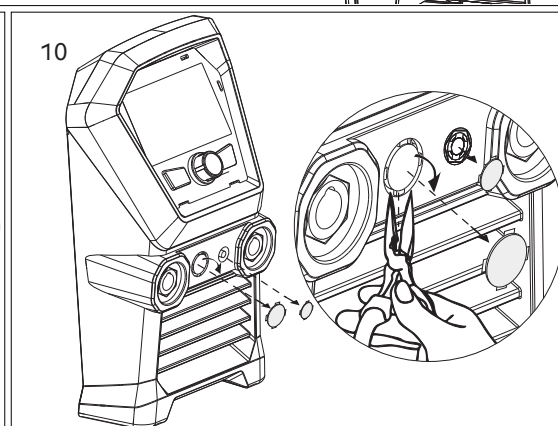
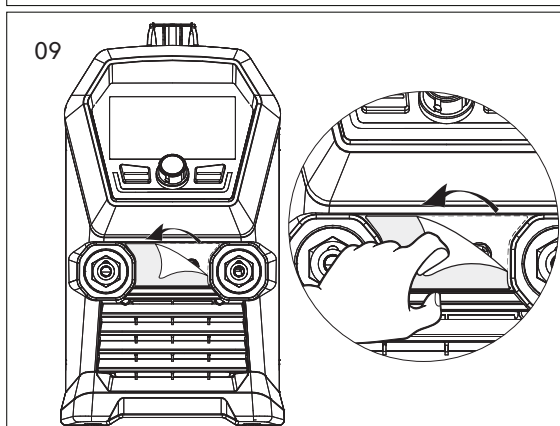
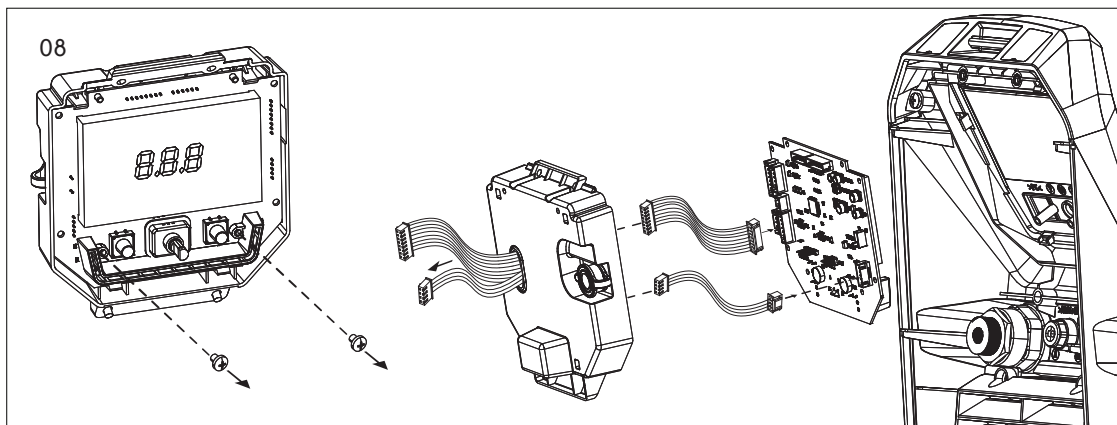
PL

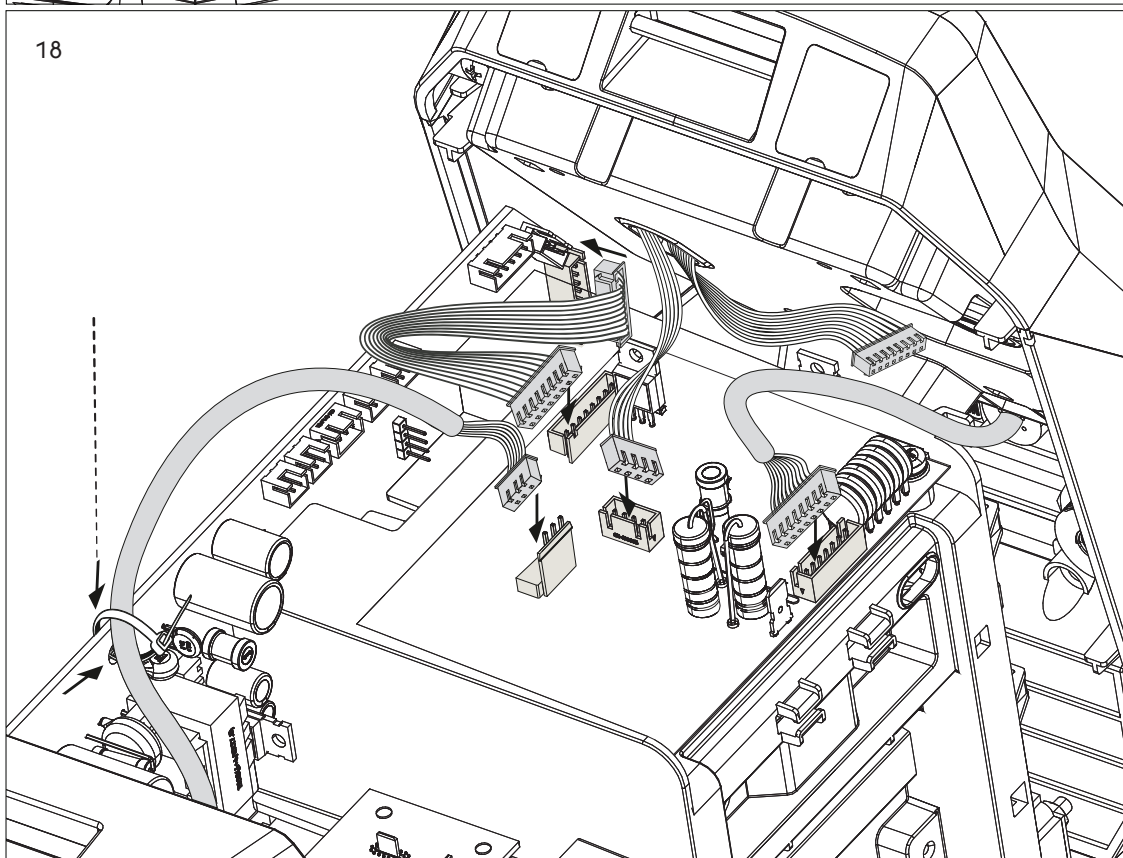
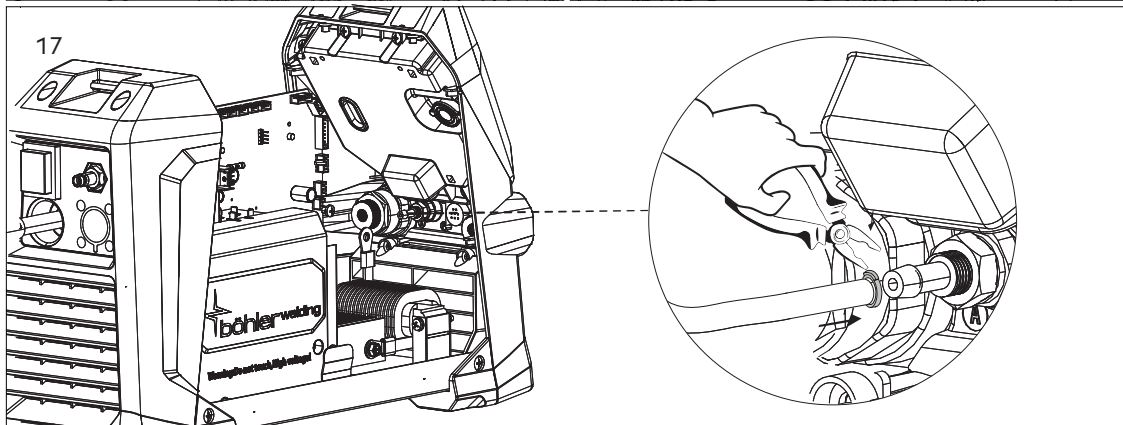
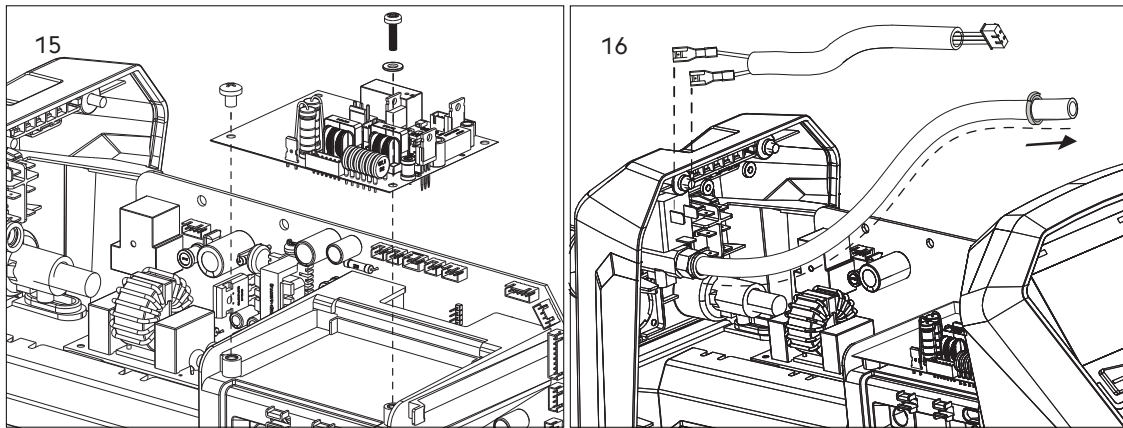
## 17. INSTALACJA ZESTAWY/AKCESORIA

### 73.10.200 Zestaw przyłączeniowy uchwyty TIG



PL







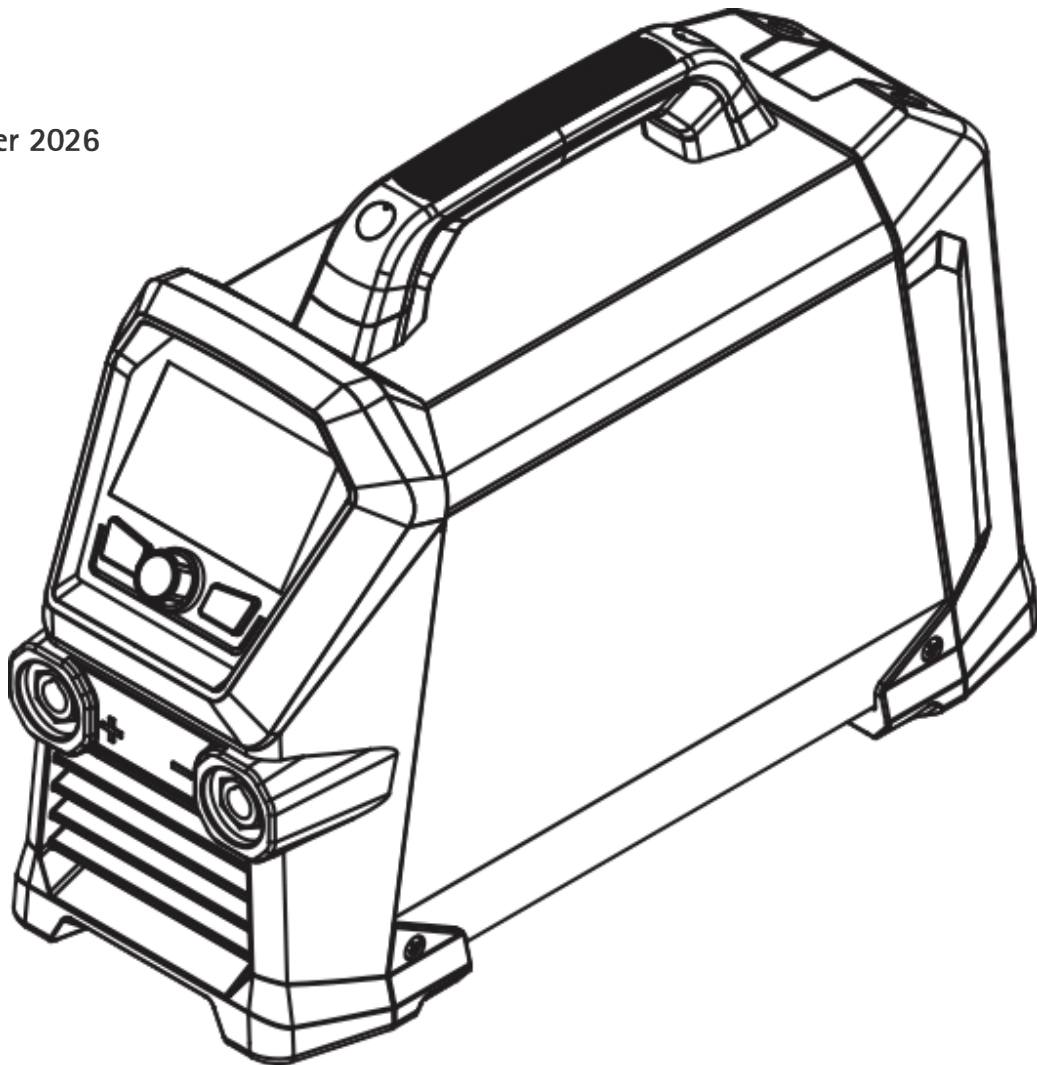
Lasting Connections

## CORE 165 MMA

MANUAL DO UTILIZADOR



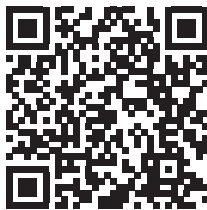
reddot winner 2026







91.08.606  
03/11/2025  
Rev.A



**CORE 165 MMA**



## DECLARAÇÃO DE CONFORMIDADE CE

O construtor  
voestalpine Böhler Welding Arc Technology S.r.l.  
Via Palladio, 19 - 35019 Onara di Tombolo (PD) - ITALY  
Tel. +39 049 9413/111 - Fax +39 049 9413/311 - [www.voestalpine.com/welding](http://www.voestalpine.com/welding)

PT

declara sob sua exclusiva responsabilidade que o seguinte produto:

**CORE 165 MMA** 55.22.001

está conforme as directivas UE:

2014/35/UE LOW VOLTAGE DIRECTIVE

2014/30/UE EMC DIRECTIVE

2011/65/UE RoHS DIRECTIVE

2019/1784/EU EcoDesign

2009/125/EU EcoDesign

e que as seguintes normas harmonizadas foram aplicadas:

EN IEC 60974-1/A1:2019 WELDING POWER SOURCE

EN 60974-10/A1:2015 ELECTROMAGNETIC COMPATIBILITY REQUIREMENTS

EN 50445:2008

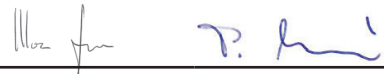
EN IEC 63000:2018

A documentação que atesta o cumprimento das diretrizes ficará à disposição para vistorias no referido fabricante.

Qualquer operação ou modificação não autorizada, previamente, pela voestalpine Böhler Welding Arc Technology S.r.l. anulará a validade desta declaração.

Onara di Tombolo, 03/11/2025

voestalpine Böhler Welding Arc Technology S.r.l.



**Mirco Frasson** **Pawel Dawid Lipinski**

Managing Directors

## ÍNDICE GERAL

<b>1. ETIQUETA DE ADVERTÊNCIAS .....</b>	<b>8</b>
1.1 Protecção contra choques eléctricos.....	8
1.2 Protecção contra fumos e gases.....	8
1.3 Protecção do operador e de outros indivíduos.....	9
1.4 Precauções na utilização das botijas de gás.....	9
1.5 Campos electromagnéticos e interferências.....	9
1.6 Prevenção contra incêndios/explosões.....	10
<b>2. ATENÇÃO .....</b>	<b>11</b>
2.1 Condições de utilização.....	11
2.2 Protecção do operador e de outros indivíduos.....	12
2.3 Protecção contra fumos e gases.....	13
2.4 Prevenção contra incêndios/explosões.....	13
2.5 Precauções na utilização das botijas de gás.....	13
2.6 Protecção contra choques eléctricos.....	14
2.7 Campos electromagnéticos e interferências.....	14
2.8 Grau de protecção IP.....	15
2.9 Descarte.....	15
<b>3. INSTALAÇÃO.....</b>	<b>16</b>
3.1 Elevação, transporte e descarga.....	16
3.2 Posicionamento do equipamento.....	16
3.3 Ligações.....	16
3.4 Instalação.....	17
<b>4. APRESENTAÇÃO DO SISTEMA .....</b>	<b>19</b>
4.1 Painel traseiro.....	19
4.2 Painel de tomadas.....	19
4.3 Painel de comandos frontal.....	20
<b>5. UTILIZAÇÃO DO EQUIPAMENTO .....</b>	<b>22</b>
5.1 Ecrã principal.....	22
5.2 Ecrã principal do processo MMA.....	22
5.3 Seleção dos parâmetros das sinergias.....	23
5.4 Ecrã principal do processo TIG Lift.....	25
5.5 Ecrã principal do processo TIG LIFT Por Pontos.....	25
5.6 Barra LED.....	26
5.7 Manutenção adaptativa.....	27
<b>6. DEFINIÇÕES.....</b>	<b>28</b>
<b>7. MANUTENÇÃO.....</b>	<b>32</b>
7.1 Efectuar periodicamente as seguintes operações.....	32
7.2 Ansvr.....	32
<b>8. CÓDIGOS DE ALARME .....</b>	<b>33</b>
<b>9. RESOLUÇÃO DE PROBLEMAS.....</b>	<b>34</b>
<b>10. INSTRUÇÕES OPERACIONAIS .....</b>	<b>35</b>
10.1 Soldadura manual por arco voltaico (MMA).....	35
10.2 Soldadura TIG (arco contínuo).....	36
<b>11. CARACTERÍSTICAS TÉCNICAS.....</b>	<b>38</b>
<b>12. PLACA DE DADOS.....</b>	<b>40</b>
<b>13. SIGNIFICADO DA PLACA DE DADOS .....</b>	<b>41</b>
<b>14. DIAGRAMA.....</b>	<b>42</b>
<b>15. LISTA DE PEÇAS DE REPOSIÇÃO.....</b>	<b>43</b>
<b>16. ACESSÓRIOS.....</b>	<b>46</b>
<b>17. KIT DE INSTALAÇÃO/ACESSÓRIOS.....</b>	<b>47</b>

## SIMBOLOS

---



Atenção



Proibições



Obrigações



Indicações gerais

## 1. ETIQUETA DE ADVERTÊNCIAS



### 1.1 Protecção contra choques eléctricos



Um choque de descarga eléctrica pode ser mortal.

- Evitar tocar nas zonas normalmente sob tensão, no interior ou no exterior da máquina de soldar, enquanto a própria instalação estiver alimentada (tochas, pistolas, cabos de terra, fios, rolos e bobinas estão electricamente ligados ao circuito de soldadura).
- Efectuar o isolamento eléctrico da instalação e do operador, utilizando planos e bases secos e suficientemente isolados da terra.
- Assegurar-se de que o sistema está correctamente ligado a uma tomada e a uma fonte de alimentação equipada com condutor de terra.
- Não tocar simultaneamente em duas tochas ou em dois porta-eléctrodos.
- Se sentir um choque eléctrico, interrompa de imediato as operações de soldadura.



O dispositivo de escorvamento e estabilização do arco foi concebido para uma utilização manual ou mecânica.



Se o comprimento do maçarico ou dos cabos de soldadura for superior a 8 m, o risco de choque eléctrico é maior.

### 1.2 Protecção contra fumos e gases



Os fumos, gases e poeiras produzidos durante o processo de soldadura podem ser nocivos para a saúde.

Os fumos produzidos durante o processo de soldadura podem, em determinadas circunstâncias, provocar cancro ou danos no feto de mulheres grávidas.

- Manter a cabeça afastada dos gases e fumos de soldadura.
- Providenciar uma ventilação adequada, natural ou artificial, da zona de trabalho.
- Caso a ventilação seja inadequada, utilizar máscaras e dispositivos respiratórios.
- No caso da operação de soldadura ser efectuada numa área extremamente reduzida, o operador deverá ser observado por um colega, que deve manter-se no exterior durante todo o processo.
- Não utilizar oxigénio para a ventilação.
- Verificar a eficiência da exaustão comparando regularmente as quantidades de emissões de gases nocivos com os valores admitidos pelas normas de segurança.
- A quantidade e a periculosidade dos fumos produzidos está ligada ao material base utilizado, ao material de adição e às eventuais substâncias utilizadas para a limpeza e desengorduramento das peças a soldar. Seguir com atenção as indicações do construtor, bem como as instruções constantes das fichas técnicas.
- Não efectuar operações de soldadura perto de zonas de desengorduramento ou de pintura.
- Colocar as botijas de gás em espaços abertos ou em locais com boa ventilação.

## 1.3 Protecção do operador e de outros indivíduos



O processo de soldadura é uma fonte nociva de radiações, ruído, calor e gases.

Colocar um ecrã de protecção retardador de fogo, para proteger a área de soldadura de raios, faíscas e escórias incandescentes.

Avisar todos os indivíduos nas proximidades que não devem olhar para o arco de soldadura ou metal incandescente e que devem utilizar protecção adequada.



Evitar tocar em peças acabadas de soldar, pois o elevado calor das mesmas pode causar queimaduras graves.

Respeitar todas as precauções descritas anteriormente também no que diz respeito a operações posteriores à soldadura pois podem desprender-se escórias das peças que estão a arrefecer.



Usar máscaras com protectores laterais da cara e filtros de protecção adequados para os olhos (pelo menos NR10 ou superior).

## 1.4 Precauções na utilização das botijas de gás



As botijas de gás inerte contêm gás sob pressão e podem explodir se não estiverem garantidas as condições mínimas de segurança de transporte, de manutenção e de utilização.

- As botijas devem estar fixas verticalmente a paredes ou outros apoios, com meios adequados, para evitar quedas e choques mecânicos acidentais.
- Enroscar o capuz para a protecção da válvula, durante o transporte, a colocação em funcionamento e sempre que se concluem as operações de soldadura.
- Evitar a exposição das botijas aos raios solares, a mudanças bruscas de temperatura ou a temperaturas demasiado altas. Não expor as botijas a temperaturas demasiado altas ou baixas.
- Evitar que as botijas entrem em contacto com chamas livres, arcos eléctricos, tochas ou alicates porta-eléctrodos e materiais incandescentes projectados pela soldadura.
- Manter as botijas afastadas dos circuitos de soldadura e dos circuitos de corrente em geral.
- Ao abrir a válvula da botija, manter a cabeça afastada do ponto de saída do gás.
- Ao terminar as operações de soldadura, deve fechar-se sempre a válvula da botija.
- Nunca efectuar soldaduras sobre uma botija de gás sob pressão.
- Nunca ligar uma botija de ar comprimido directamente ao redutor de pressão da máquina! A pressão poderia superar a capacidade do redutor que consequentemente poderia explodir!

## 1.5 Campos electromagnéticos e interferências



A passagem da corrente, através dos cabos internos e externos da máquina, cria um campo electromagnético nas proximidades dos cabos de soldadura e do próprio equipamento.

- Os campos electromagnéticos podem ter efeitos (até hoje desconhecidos) sobre a saúde de quem está sujeito a exposição prolongada.
- Os campos electromagnéticos podem interferir com outros equipamentos tais como “pacemakers” ou aparelhos auditivos.
- Os portadores de aparelhos electrónicos vitais (“pacemakers”) devem consultar o médico antes de procederem a operações de soldadura por arco.

## 1.6 Prevenção contra incêndios/explosões



O processo de soldadura pode provocar incêndios e/ou explosões.

- Retirar da área de trabalho e das áreas vizinhas todos os materiais ou objectos inflamáveis ou combustíveis.
- Os materiais inflamáveis devem estar a pelo menos 11 metros (35 pés) da área de soldadura ou devem estar adequadamente protegidos.
- A projecção de faíscas e de partículas incandescentes pode atingir, facilmente, as zonas circundantes, mesmo através de pequenas aberturas. Prestar especial atenção às condições de segurança de objectos e pessoas.
- Não efectuar operações de soldadura sobre ou perto de contentores sob pressão.
- Não efectuar operações de soldadura em contentores fechados ou tubos. Prestar especial atenção à soldadura de tubos ou recipientes, ainda que esses tenham sido abertos, esvaziados e cuidadosamente limpos. Resíduos de gás, combustível, óleo ou semelhantes poderiam causar explosões.
- Não efectuar operações de soldadura em locais onde haja poeiras, gases ou vapores explosivos.
- Não efectuar operações de corte em locais onde haja poeiras, gases ou vapores explosivos.
- Verificar, no fim da soldadura, que o circuito sob tensão não pode entrar em contacto, acidentalmente, com partes ligadas ao circuito de terra.
- Colocar nas proximidades da área de trabalho um equipamento ou dispositivo de combate a incêndios.

## 2. ATENÇÃO



Antes de iniciar qualquer tipo de operação na máquina, é necessário ler cuidadosamente e compreender o conteúdo deste manual.

Não efectuar modificações ou operações de manutenção que não estejam previstas. O fabricante não se responsabiliza por danos causados em pessoas ou bens, resultantes da utilização incorrecta ou da não-aplicação do conteúdo deste manual.

Manter sempre as instruções de utilização no local de utilização do aparelho. Para além das instruções de utilização, observar as normas gerais e os regulamentos locais de prevenção de acidentes e protecção ambiental em vigor.

A voestalpine Böhler Welding Arc Technology S.r.l. tem o direito de modificar o conteúdo deste manual em qualquer altura, sem aviso prévio.

São reservados todos os direitos de tradução, reprodução e adaptação parcial ou total, seja por que meio for (incluindo fotocópia, filme e microfilme) e é proibida a reprodução sem autorização prévia, por escrito, da voestalpine Böhler Welding Arc Technology S.r.l.

O exposto neste manual é de importância vital e, portanto, necessário para assegurar as garantias. Caso o operador não respeite o prescrito, o fabricante declina toda e qualquer responsabilidade.



Todas as pessoas envolvidas na colocação em serviço, utilização, manutenção e reparação do aparelho devem:

- ser titulares de qualificação apropriada
- dispor das competências de soldadura necessárias
- ler integralmente e respeitar rigorosamente estas instruções de utilização

Para quaisquer dúvidas ou problemas relativos à utilização do equipamento, ainda que não se encontrem aqui descritos, consultar pessoal qualificado.

### 2.1 Condições de utilização



Cada instalação deve ser utilizada exclusivamente para as operações para que foi projectada, nos modos e nos âmbitos previstos na chapa de características e/ou neste manual, de acordo com as directivas nacionais e internacionais relativas à segurança. Uma utilização diferente da expressamente declarada pelo construtor deve ser considerada completamente inadequada e perigosa e, neste caso, o construtor declina toda e qualquer responsabilidade.



Esta máquina só deve ser utilizada com fins profissionais, numa instalação industrial. O construtor declina qualquer responsabilidade por eventuais danos provocados pela utilização da instalação em ambientes domésticos.



O equipamento deve ser utilizado em ambientes cujas temperaturas estejam compreendidas entre -10°C e +40°C (entre +14°F e +104°F).

O equipamento deve ser transportado e armazenado em ambientes cujas temperaturas estejam compreendidas entre -25°C e +55°C (entre -13°F e 131°F).

O equipamento deve ser utilizado em ambientes sem poeira, ácidos, gases ou outras substâncias corrosivas.

O equipamento deve ser utilizado em ambientes com humidade relativa não superior a 50%, a 40°C (104°F).

O equipamento deve ser utilizado em ambientes com humidade relativa não superior a 90%, a 20°C (68°F).

O equipamento deve ser utilizado a uma altitude máxima, acima do nível do mar, não superior a 2000 m (6500 pés).



Não utilizar o aparelho para descongelar tubos.

Não utilizar este equipamento para carregar baterias e/ou acumuladores.

Não utilizar este equipamento para fazer arrançar motores.

## 2.2 Protecção do operador e de outros indivíduos



O processo de soldadura é uma fonte nociva de radiações, ruído, calor e gases. Colocar um ecrã de protecção retardador de fogo, para proteger a área de soldadura de raios, faíscas e escórias incandescentes. Avisar todos os indivíduos nas proximidades que não devem olhar para o arco de soldadura ou metal incandescente e que devem utilizar protecção adequada.



Utilizar vestuário de protecção, para proteger a pele dos raios do arco, das faíscas ou do metal incandescente. O vestuário utilizado deve cobrir todo o corpo e deve:

- estar intacto e em bom Hó6estado
- ser à prova de fogo
- ser isolante e estar seco
- estar justo ao corpo e não ter dobras



Utilizar sempre calçado conforme às normas, resistentes e que garantam isolamento contra a água.



Utilizar sempre luvas conformes às normas, que garantam isolamento eléctrico e térmico.



Usar máscaras com protectores laterais da cara e filtros de protecção adequados para os olhos (pelo menos NR10 ou superior).



Utilizar sempre óculos de protecção, com protectores laterais, especialmente durante a remoção manual ou mecânica das escórias da soldadura.



Não utilizar lentes de contacto!



Utilizar protectores auriculares se, durante o processo de soldadura, forem atingidos níveis de ruído perigosos. Se o nível de ruído exceder os limites previstos pela lei, delimitar a área de trabalho e assegurar que todos os indivíduos que se encontram nas proximidades dispõem de protectores auriculares.



Durante as operações de soldadura, manter os painéis laterais sempre fechados. Os sistemas não devem ser submetidos a qualquer tipo de modificação.



Evitar tocar em peças acabadas de soldar, pois o elevado calor das mesmas pode causar queimaduras graves.



Respeitar todas as precauções descritas anteriormente também no que diz respeito a operações posteriores à soldadura pois podem desprender-se escórias das peças que estão a arrefecer.



Verificar se a tocha arrefeceu antes de executar trabalhos ou operações de manutenção.



Assegurar que o grupo de refrigeração é desactivado, antes de desligar os tubos de alimentação e retorno do líquido de refrigeração. O líquido quente em saída pode provocar queimaduras graves.



Manter perto de si um estojo de primeiros socorros, pronto a utilizar.  
Não subestimar qualquer queimadura ou ferida.



Antes de abandonar o posto de trabalho, deixar a área de trabalho em boas condições de segurança, de maneira a evitar danos materiais e pessoais acidentais.

### 2.3 Protecção contra fumos e gases



Os fumos, gases e poeiras produzidos durante o processo de soldadura podem ser nocivos para a saúde.

Os fumos produzidos durante o processo de soldadura podem, em determinadas circunstâncias, provocar cancro ou danos no feto de mulheres grávidas.

- Manter a cabeça afastada dos gases e fumos de soldadura.
- Providenciar uma ventilação adequada, natural ou artificial, da zona de trabalho.
- Caso a ventilação seja inadequada, utilizar máscaras e dispositivos respiratórios.
- No caso da operação de soldadura ser efectuada numa área extremamente reduzida, o operador deverá ser observado por um colega, que deve manter-se no exterior durante todo o processo.
- Não utilizar oxigénio para a ventilação.
- Verificar a eficiência da exaustão comparando regularmente as quantidades de emissões de gases nocivos com os valores admitidos pelas normas de segurança.
- A quantidade e a periculosidade dos fumos produzidos está ligada ao material base utilizado, ao material de adição e às eventuais substâncias utilizadas para a limpeza e desengorduramento das peças a soldar. Seguir com atenção as indicações do construtor, bem como as instruções constantes das fichas técnicas.
- Não efectuar operações de soldadura perto de zonas de desengorduramento ou de pintura.
- Colocar as botijas de gás em espaços abertos ou em locais com boa ventilação.

### 2.4 Prevenção contra incêndios/explosões



O processo de soldadura pode provocar incêndios e/ou explosões.

- Retirar da área de trabalho e das áreas vizinhas todos os materiais ou objectos inflamáveis ou combustíveis.
- Os materiais inflamáveis devem estar a pelo menos 11 metros (35 pés) da área de soldadura ou devem estar adequadamente protegidos.
- A projecção de faíscas e de partículas incandescentes pode atingir, facilmente, as zonas circundantes, mesmo através de pequenas aberturas. Prestar especial atenção às condições de segurança de objectos e pessoas.
- Não efectuar operações de soldadura sobre ou perto de contentores sob pressão.
- Não efectuar operações de soldadura em contentores fechados ou tubos. Prestar especial atenção à soldadura de tubos ou recipientes, ainda que esses tenham sido abertos, esvaziados e cuidadosamente limpos. Resíduos de gás, combustível, óleo ou semelhantes poderiam causar explosões.
- Não efectuar operações de soldadura em locais onde haja poeiras, gases ou vapores explosivos.
- Verificar, no fim da soldadura, que o circuito sob tensão não pode entrar em contacto, acidentalmente, com partes ligadas ao circuito de terra.
- Colocar nas proximidades da área de trabalho um equipamento ou dispositivo de combate a incêndios.

### 2.5 Precauções na utilização das botijas de gás



As botijas de gás inerte contêm gás sob pressão e podem explodir se não estiverem garantidas as condições mínimas de segurança de transporte, de manutenção e de utilização.

- As botijas devem estar fixas verticalmente a paredes ou outros apoios, com meios adequados, para evitar quedas e choques mecânicos acidentais.
- Enroscar o capuz para a protecção da válvula, durante o transporte, a colocação em funcionamento e sempre que se concluem as operações de soldadura.
- Evitar a exposição das botijas aos raios solares, a mudanças bruscas de temperatura ou a temperaturas demasiado altas. Não expor as botijas a temperaturas demasiado altas ou baixas.
- Evitar que as botijas entrem em contacto com chamas livres, arcos eléctricos, tochas ou alicates porta-eléctrodos e materiais incandescentes projectados pela soldadura.
- Manter as botijas afastadas dos circuitos de soldadura e dos circuitos de corrente em geral.
- Ao abrir a válvula da botija, manter a cabeça afastada do ponto de saída do gás.
- Ao terminar as operações de soldadura, deve fechar-se sempre a válvula da botija.
- Nunca efectuar soldaduras sobre uma botija de gás sob pressão.
- Nunca ligar uma botija de ar comprimido directamente ao redutor de pressão da máquina! A pressão poderia superar a capacidade do redutor que conseqüentemente poderia explodir!

## 2.6 Protecção contra choques eléctricos



Um choque de descarga eléctrica pode ser mortal.

- Evitar tocar nas zonas normalmente sob tensão, no interior ou no exterior da máquina de soldar, enquanto a própria instalação estiver alimentada (tochas, pistolas, cabos de terra, fios, rolos e bobinas estão electricamente ligados ao circuito de soldadura).
- Efectuar o isolamento eléctrico da instalação e do operador, utilizando planos e bases secos e suficientemente isolados da terra.
- Assegurar-se de que o sistema está correctamente ligado a uma tomada e a uma fonte de alimentação equipada com condutor de terra.
- Não tocar simultaneamente em duas tochas ou em dois porta-eléctrodos.
- Se sentir um choque eléctrico, interrompa de imediato as operações de soldadura.



*O dispositivo de escorvamento e estabilização do arco foi concebido para uma utilização manual ou mecânica.*

## 2.7 Campos electromagnéticos e interferências



Os portadores de aparelhos electrónicos vitais (“pacemakers”) devem consultar o médico antes de procederem a operações de soldadura por arco.



A passagem da corrente, através dos cabos internos e externos da máquina, cria um campo electromagnético nas proximidades dos cabos de soldadura e do próprio equipamento.

- Os campos electromagnéticos podem ter efeitos (até hoje desconhecidos) sobre a saúde de quem está sujeito a exposição prolongada.
- Os campos electromagnéticos podem interferir com outros equipamentos tais como “pacemakers” ou aparelhos auditivos.

### 2.7.1 Classificação CEM em conformidade com a norma: EN 60974-10/A1:2015.



O equipamento Classe B cumpre os requisitos de compatibilidade electromagnética em ambientes industriais e residenciais, incluindo zonas residenciais em que o fornecimento de energia eléctrica é efectuado pela rede pública de baixa tensão.



O equipamento Classe A não deve ser utilizado em zonas residenciais em que o fornecimento de energia eléctrica é efectuado pela rede pública de baixa tensão. Dado que eventuais perturbações de condutividade e radiação poderão dificultar a compatibilidade electromagnética do equipamento classe A nessas zonas.

Para mais informações, consulte o capítulo: PLACA DE DADOS ou Características técnicas.

### 2.7.2 Instalação, utilização e estudo da área

Este equipamento foi construído em conformidade com as indicações contidas na norma harmonizada EN 60974-10/A1:2015 e está identificado como pertencente à “CLASSE A”. Esta máquina só deve ser utilizada com fins profissionais, numa instalação industrial. O construtor declina qualquer responsabilidade por eventuais danos provocados pela utilização da instalação em ambientes domésticos.



O utilizador deve ser especializado na actividade, sendo, por isso, responsável pela instalação e pela utilização do equipamento de acordo com as indicações do fabricante. Caso se detectem perturbações electromagnéticas, o operador do equipamento terá de resolver o problema, se necessário em conjunto com a assistência técnica do fabricante.



As perturbações electromagnéticas têm sempre que ser reduzidas até deixarem de constituir um problema.



Antes de instalar este equipamento, o utilizador deverá avaliar potenciais problemas electromagnéticos que poderão ocorrer nas zonas circundantes e, particularmente, os relativos às condições de saúde das pessoas expostas, por exemplo, das pessoas que possuam “pacemakers” ou aparelhos auditivos.

### 2.7.3 Requisitos da rede de energia eléctrica

O equipamento de alta potência pode, em virtude da corrente primária distribuída pela rede de energia eléctrica, influenciar a qualidade da potência da rede. Por conseguinte, os requisitos ou restrições de ligação referentes à impedância da energia eléctrica máxima permitida ( $Z_{max}$ ) ou à capacidade mínima de fornecimento ( $S_{sc}$ ) exigida no ponto de ligação à rede pública (Ponto de Acoplamento Comum à rede pública (PAC)) podem aplicar-se a alguns tipos de equipamento (consultar os dados técnicos). Neste caso, compete ao instalador ou utilizador do equipamento garantir a ligação do equipamento, consultando o fornecedor da rede de distribuição, se necessário. Em caso de interferência, poderá ser necessário tomar precauções adicionais tais como a colocação de filtros na rede de alimentação.

É também necessário considerar a possibilidade de blindar o cabo de alimentação.

Para mais informações, consulte o capítulo: Características técnicas.

### 2.7.4 Precauções relacionadas com os cabos

Para minimizar os efeitos dos campos electromagnéticos, respeitar as seguintes instruções:

- Evitar enrolar os cabos à volta do corpo.
- Evitar colocar-se entre o cabo de terra e o cabo de potência (manter os dois cabos do mesmo lado).
- Os cabos deverão ser mantidos tão curtos quanto possível, colocados juntos entre si e mantidos ao nível do chão.
- Colocar o equipamento a uma certa distância da zona de soldadura.
- Os cabos devem ser colocados longe de outros cabos eventualmente presentes.

### 2.7.5 Ligação à terra

Deve ter-se em consideração que todos os componentes metálicos da instalação de soldadura e dos que se encontram nas suas proximidades devem ser ligados à terra. A ligação à terra deverá ser feita de acordo com as normas nacionais.

### 2.7.6 Ligação da peça de trabalho à terra

Quando a peça de trabalho não está ligada à terra, por razões de segurança eléctrica ou devido às suas dimensões e posição, uma ligação entre a peça e a terra poderá reduzir as emissões. É necessário ter em consideração que a ligação à terra da peça de trabalho não aumenta o risco de acidente para o operador nem danifica outros equipamentos eléctricos. A ligação à terra deverá ser feita de acordo com as normas nacionais.

### 2.7.7 Blindagem

A blindagem selectiva de outros cabos e equipamentos presentes na zona circundante pode reduzir os problemas provocados por interferência electromagnética.

A blindagem de toda a máquina de soldar pode ser ponderada para aplicações especiais.

## 2.8 Grau de protecção IP



### IP23S

- Invólucro protegido contra o acesso de dedos a partes perigosas e contra objectos sólidos com diâmetro superior/ igual a 12,5 mm.
- Invólucro protegido contra chuva que caia num ângulo até 60°.
- Invólucro protegido contra os efeitos danosos devidos à entrada de água, quando as partes móveis do equipamento não estão em movimento.

## 2.9 Descarte



Não eliminar o equipamento eléctrico juntamente com o lixo comum!

Em conformidade com a Diretiva Europeia 2012/19/UE relativa aos Resíduos de Equipamentos Eléctricos e Electrónicos e a sua aplicação de acordo com a legislação nacional, os equipamentos eléctricos que tenham atingido o fim do seu ciclo de vida devem ser recolhidos separadamente e enviados para um centro de valorização e eliminação. Cabe ao proprietário do equipamento identificar os centros de recolha autorizados, solicitando informações às autoridades locais. A aplicação da Diretiva Europeia irá permitir melhorar o ambiente e a saúde humana.

» Para mais informações, consultar o site na internet.

## 3. INSTALAÇÃO



A instalação só pode ser executada por pessoal experiente e autorizado pelo fabricante.



Para executar a instalação, assegurar-se de que o gerador está desligado da rede de alimentação.



É proibida a ligação dos geradores em série ou em paralelo.

### 3.1 Elevação, transporte e descarga

- O equipamento é fornecido com uma correia extensível que permite que a sua deslocação seja feita à mão ou a tiracolo.
- O equipamento não dispõe de elementos específicos para elevação.
- Utilizar um empilhador, prestando a maior atenção durante a deslocação, para evitar a queda do gerador.



Nunca subestimar o peso do equipamento, (ver características técnicas).

Nunca deslocar, ou posicionar, a carga suspensa sobre pessoas ou bens.

Não deixar cair o equipamento, nem exercer pressão desnecessária sobre ele.

### 3.2 Posicionamento do equipamento



Observar as seguintes regras:

- Fácil acesso aos comandos e ligações do equipamento.
  - Não colocar o equipamento em espaços reduzidos.
  - Nunca colocar o equipamento num plano com inclinação superior a 10° em relação ao plano horizontal.
  - Ligar o equipamento num lugar seco, limpo e com ventilação apropriada.
  - Proteger o equipamento da chuva e do sol.
- » Consultar a secção “Precauções na utilização das botijas de gás”.

### 3.3 Ligações



O equipamento dispõe de um cabo de alimentação para ligação à rede.

A instalação pode ser alimentada com:

- 230 V monofásico

O funcionamento do equipamento está garantido para tolerâncias de tensão variáveis entre  $\pm 15\%$  do valor nominal.



Para evitar danos em pessoas ou no equipamento, é necessário controlar a tensão de rede seleccionada e os fusíveis ANTES de ligar a máquina à rede de alimentação. Além disso, é necessário assegurar-se de que o cabo é ligado a uma tomada que disponha de ligação à terra.



É possível alimentar a instalação por meio de um grupo electrogéneo, na condição deste garantir uma tensão de alimentação estável de  $\pm 15\%$  relativamente ao valor de tensão nominal declarado pelo fabricante, em todas as condições de funcionamento possíveis e à máxima potência nominal. Normalmente, é aconselhável a utilização de grupos electrogéneos de potência nominal igual a 2 vezes a de uma fonte de alimentação monofásica ou de potência nominal igual a 1,5 vezes a de uma fonte de alimentação trifásica. É aconselhável o uso de grupos electrogéneos com controlo electrónico.



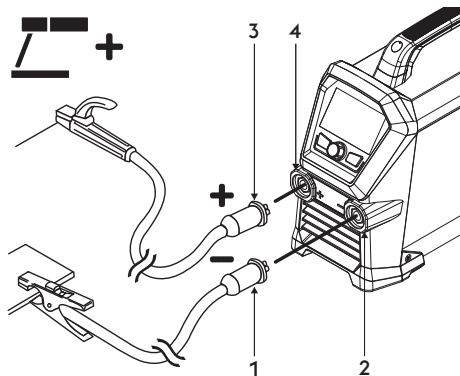
Para protecção dos utilizadores, o equipamento deve ser correctamente ligado à terra. O cabo de alimentação dispõe de um condutor (amarelo - verde) para ligação à terra, que deve ser ligado a uma ficha com ligação à terra. Este fio amarelo/verde NUNCA deve ser utilizado com outros condutores de corrente. Assegurar-se de que o local de instalação possui ligação à terra e de que as tomadas de corrente se encontram em perfeitas condições. Instalar somente fichas homologadas conformes às normas de segurança.



A instalação eléctrica deve ser executada por pessoal técnico especializado, com os requisitos técnico-profissionais específicos e em conformidade com a legislação do país em que se efectua a instalação.

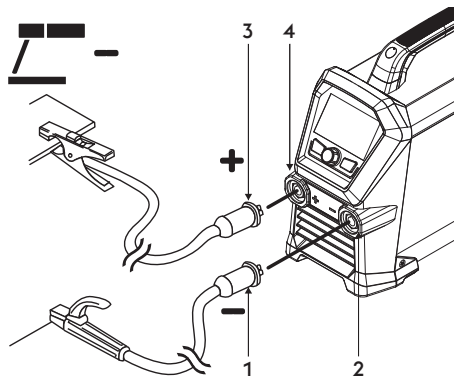
### 3.4 Instalação

#### 3.4.1 Ligação para a soldadura MMA



- 1 Conector de pinça de ligação à terra
- 2 Tomada negativa de potência (-)
- 3 Conector de pinça porta-eléctrodo
- 4 Tomada positiva de potência (+)

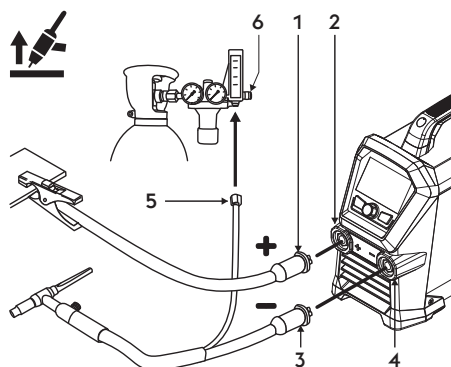
- ▶ Ligar o grampo de massa à tomada negativa (-) da fonte de alimentação. Inserir a ficha e rodar no sentido dos ponteiros do relógio até fixar.
- ▶ Ligar o porta-eléctrodo à tomada positiva (+) da fonte de alimentação. Inserir a ficha e rodar no sentido dos ponteiros do relógio até fixar.



- 1 Conector de pinça porta-eléctrodo
- 2 Tomada negativa de potência (-)
- 3 Conector de pinça de ligação à terra
- 4 Tomada positiva de potência (+)

- ▶ Ligar o conector do cabo da pinça porta-eléctrodo na tomada negativa (-) do gerador. Inserir a ficha e rodar no sentido dos ponteiros do relógio até fixar.
- ▶ Ligar o grampo de massa à tomada positiva (+) da fonte de alimentação. Inserir a ficha e rodar no sentido dos ponteiros do relógio até fixar.

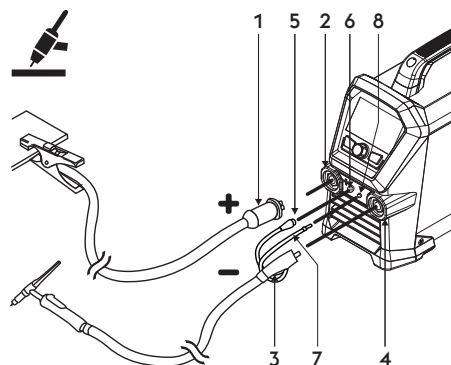
## 3.4.2 Ligação para a soldadura TIG



- 1 Conector de pinça de ligação à terra
- 2 Tomada positiva de potência (+)
- 3 Conexão da tocha TIG
- 4 Tomada negativa de potência (-)
- 5 Conector de tubo de gás
- 6 Redutor de pressão

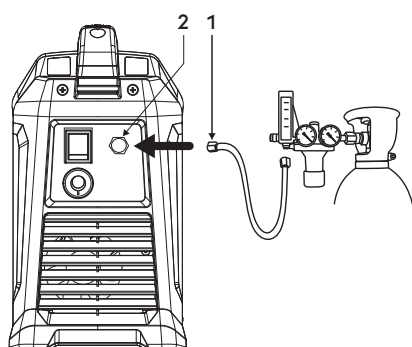
- ▶ Ligar o grampo de massa à tomada positiva (+) da fonte de alimentação. Inserir a ficha e rodar no sentido dos ponteiros do relógio até fixar.
- ▶ Ligar a tocha TIG à tomada da tocha da fonte de alimentação. Inserir a ficha e rodar no sentido dos ponteiros do relógio até fixar.
- ☞ A regulação do fluxo de gás de protecção é feita através de uma rosca, normalmente localizada na própria tocha.

- ▶ Ligar separadamente o conector do tubo de gás da tocha à linha de distribuição de gás.



- 1 Conector de pinça de ligação à terra
- 2 Tomada positiva de potência (+)
- 3 Conexão da tocha TIG
- 4 Tomada da tocha
- 5 Cabo de sinal da tocha
- 6 Conectore
- 7 Tubo de gás de tocha
- 8 Ligação-união

- ▶ Ligar o grampo de massa à tomada positiva (+) da fonte de alimentação. Inserir a ficha e rodar no sentido dos ponteiros do relógio até fixar.
- ▶ Ligar a tocha TIG à tomada negativa (-) da fonte de alimentação. Inserir a ficha e rodar no sentido dos ponteiros do relógio até fixar.
- ▶ Ligar o cabo de sinal da tocha à ligação adequada.
- ▶ Ligar o tubo de gás da tocha à união/ligação adequada.

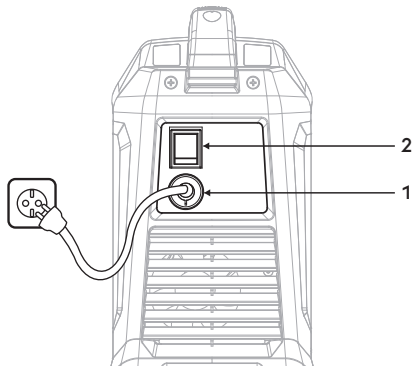


- 1 Tubo de gás de tocha
- 2 Conector de gás posterior

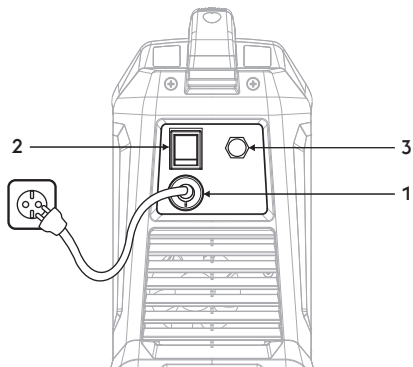
- ▶ Ligar o tubo de gás proveniente da botija ao conector de gás posterior. Regular o fluxo do gás de 5 a 15 l/min.

## 4. APRESENTAÇÃO DO SISTEMA

### 4.1 Painel traseiro

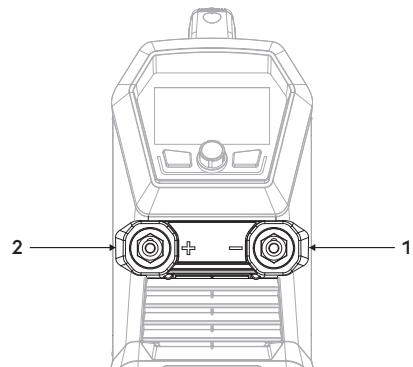


- 1 **Cabo de alimentação**  
Liga o sistema à rede eléctrica.
- 2 **Interruptor para ligar e desligar a máquina**  
Comanda a ligação eléctrica do sistema.  
Tem duas posições, "O" desligada e "I" ligada.

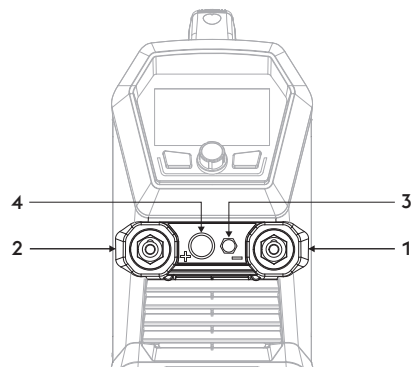


- 1 **Cabo de alimentação**  
Liga o sistema à rede eléctrica.
- 2 **Interruptor para ligar e desligar a máquina**  
Comanda a ligação eléctrica do sistema.  
Tem duas posições, "O" desligada e "I" ligada.
- 3 **Conexão do gás**

### 4.2 Painel de tomadas



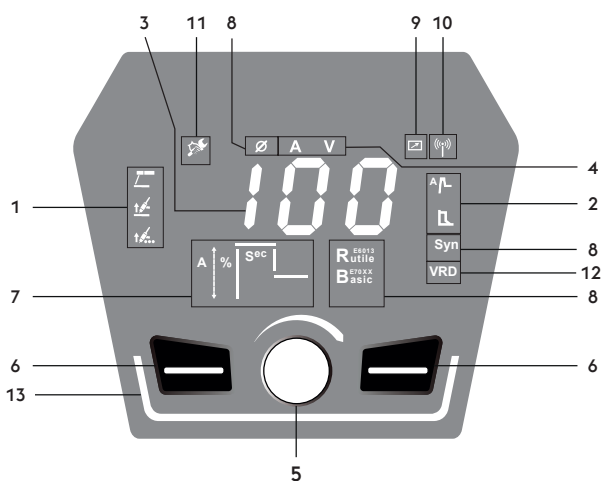
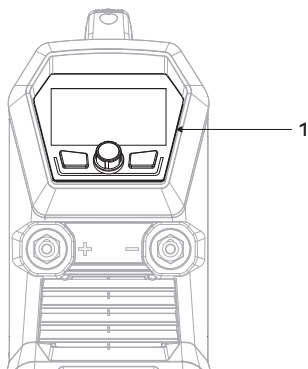
- 1 **Tomada negativa de potência (-)**  
Processo MMA: Conexão cabo terra  
Processo TIG: Ligação do lança-chamas
- 2 **Tomada positiva de potência (+)**  
Processo MMA: Conexão tocha eletrodo  
Processo TIG: Conexão cabo terra



- 1 **Tomada negativa de potência (-)**  
Processo MMA: Conexão cabo terra  
Processo TIG: Ligação do lança-chamas
- 2 **Tomada positiva de potência (+)**  
Processo MMA: Conexão tocha eletrodo  
Processo TIG: Conexão cabo terra
- 3 **Conexão do gás**
- 4 **Ligação do botão da tocha**




4.3 Painel de comandos frontal

1 Painel de comandos frontal





1 **Seleccção do processo de soldadura**

Permite a seleccção do tipo de soldadura.

-  Processo de soldadura MMA
-  Processo de soldadura TIG LIFT
-  Processo de soldadura TIG-LIFT Por Pontos

2 **Funções**

Permite seleccionar as diversas funções do sistema:



-  Hot start
-  Arc force

3 **888 Visor de 7 segmentos**

Permite que sejam apresentados os parâmetros gerais da máquina de soldar, durante a inicialização, a definição, a leitura da corrente e da potência, bem como durante a soldadura e codificação dos alarmes.

4 **Seleccção de medições**

Permite que você visualize a corrente ou tensão real de soldagem no display.

-  Amperes
-  Volts

5 **Manípulo de regulação principal**

Permite que a corrente de soldadura seja permanentemente ajustada.

6  **Teclas de função**

Permite seleccionar as diversas funções do sistema:

7 **Parâmetros de soldadura**

O gráfico no painel permite a selecção e ajuste dos parâmetros de soldadura.



8 **Syn Sinergia tipo de material**

Permite seleccionar o modo de soldadura desejado.

 Sinergia diâmetro do eléctrodo

**R**<sup>E6013</sup>  
**Rutile**

**B**<sup>E70XX</sup>  
**Basic**

9  **Dispositivos externos (RC)**

10  **Dispositivos externos (wireless)**

11  **Alarme manutenção**

12 **VRD** VRD (Voltage Reduction Device)

Dispositivo de redução da potência

Permite reduzir a tensão de saída dentro dos limites definidos na normativa para utilização em locais de trabalho exigentes.

Função ativa (Verde)

Predefinido: OFF (Luz do ícone apagada)

Contacte o Departamento de Serviços para solicitar instruções de ativação (eq-service@voestalpine.com).

13 **Barras LED**



Equipamento ligado em standby (Branco)

Equipamento ligado e arco ativo (Verde)

Equipamento com alarme de erro (Vermelho)

Equipamento com alarme de aviso (Laranja) (= 25% de ciclo de trabalho restante)

Equipamento em configuração wireless (Azul)

## 5. UTILIZAÇÃO DO EQUIPAMENTO

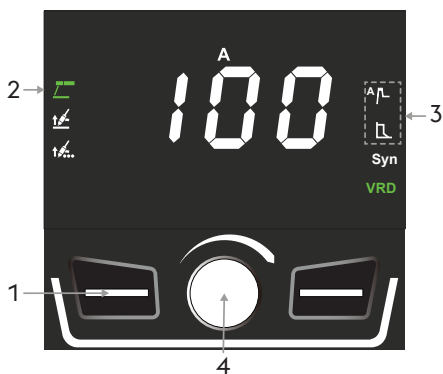
### 5.1 Ecrã principal



#### Ecrã principal

1. Símbolo do processo de soldadura
  - Processo seleccionado (Verde).
  - Processo disponível (Branco).
2. Símbolo da função
  - Função ativada (Branco).
  - Selecção e regulação do parâmetro desejado (Verde.)
3. Selecção do processo de soldadura.
4. Permitem a regulação dos parâmetros de soldadura. (premir para percorrer e seleccionar os parâmetros a ajustar).  
Permite regular a corrente de soldadura. (rodar para alterar o valor).

### 5.2 Ecrã principal do processo MMA



#### Seleção do processo de soldadura

1. Seleccionar o processo desejado premindo o botão.
2. Processo seleccionado (Verde).
3. Símbolo da função
  - Função ativada (Branco).
  - Selecção e regulação do parâmetro desejado (Verde.)
4. Permitem a regulação dos parâmetros de soldadura. (premir para percorrer e seleccionar os parâmetros a ajustar).  
Permite regular a corrente de soldadura. (rodar para alterar o valor).

#### Corrente de soldadura

Mínimo	Máximo	Predefinido
20 A	I <sub>max</sub>	100 A

#### Definição dos parâmetros: Hot start

1. Premir a tecla de codificação (“encoder”), para seleccionar o parâmetro pretendido.
2. Função seleccionada para regulação de parâmetros (Verde).
3. Rodar a tecla de codificação (“encoder”), para regular o valor do parâmetro seleccionado.

#### Parâmetros de soldadura

4. Corrente de ignição.
5. Tempo de arranque.

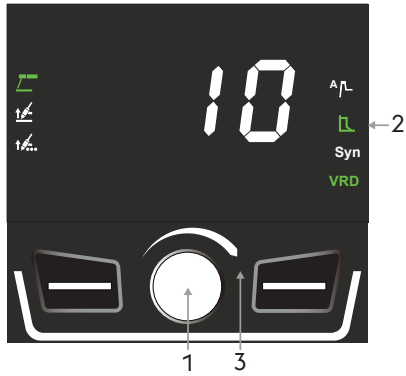
#### Corrente de ignição

Mínimo	Máximo	Predefinido
50%	200%	120%

#### Tempo de arranque

Mínimo	Máximo	Predefinido
0s	3s	0.5s





**Definição dos parâmetros: Arc force**

1. Premir a tecla de codificação (“encoder”), para seleccionar o parâmetro pretendido.
2. Função seleccionada para regulação de parâmetros (Verde).
3. Rodar a tecla de codificação (“encoder”), para regular o valor do parâmetro seleccionado.

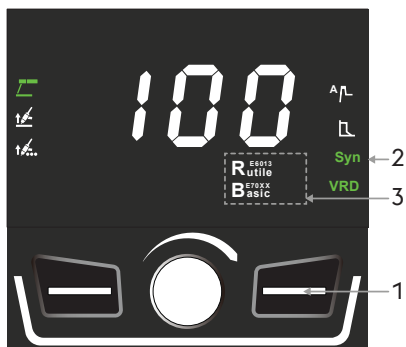
**Parâmetros de soldadura**

Arc force

Mínimo	Máximo	Predefinido
-10	+10	0

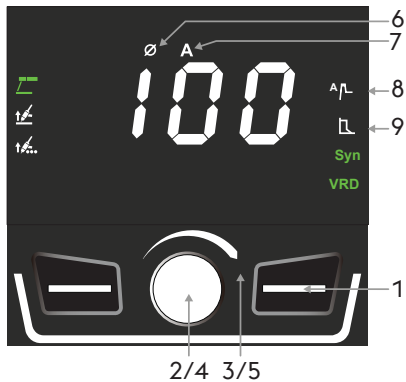
**5.3 Seleção dos parâmetros das sinergias**

Função disponível apenas com o processo MMA.



**Activação da função sinergia**

1. Premir e manter premido o botão durante 3 segundos, para ativar as funções das sinergias.
2. Função ativada (Verde).
3. Sinergias (Branco).



**Definição dos parâmetros**

1. Seleccionar o eléctrodo desejado premindo o botão
  - Ø: seleção de diâmetro ativo.
  - Seleccionar o diâmetro desejado rodando o encoder.
  - Após 3 segundos, a actual regulação de soldadura volta a estar disponível.
2. Sinergia
3. Seleccionar o parâmetro de diâmetro do eléctrodo premindo o botão do encoder.
4. Seleccionar um valor de diâmetro do eléctrodo rodando o encoder.
  - Automaticamente, será carregada uma pré-seleção de valores dos parâmetros de soldadura.

Os parâmetros de soldadura podem ser sujeitos a regulação adicional:

5. Ativar a regulação do parâmetro desejado, premindo o botão do encoder.
6. Rodar a tecla de codificação (“encoder”), para regular o valor do parâmetro seleccionado.

**Parâmetros de soldadura**

7. Sinergia diâmetro do eléctrodo.
8. Corrente de soldadura.
9. Hot start.
10. Arc force.

## Eléctrodo rutilo

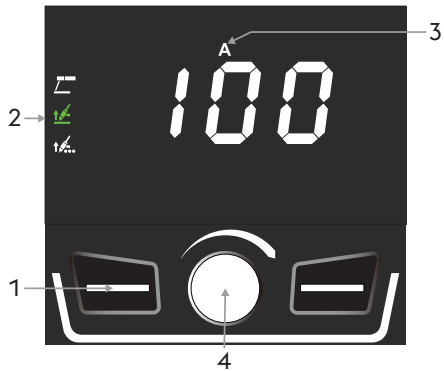
Diâmetro	Corrente de soldadura	Hot start	Arc force
2.0	40A	100% 0s	-5
2.5	60A	100% 0s	-5
3.2	100A	100% 0s	-5
4.0	135A	100% 0s	-5

## Tabela de valores predefinidos

## Eléctrodo básico

Diâmetro	Corrente de soldadura	Hot start	Arc force
2.0	65A	120% 0,5s	3
2.5	90A	120% 0,5s	3
3.2	130A	120% 0,5s	3
4.0	160A	120% 0,5s	3

## 5.4 Ecrã principal do processo TIG Lift




### Seleção do processo de soldadura

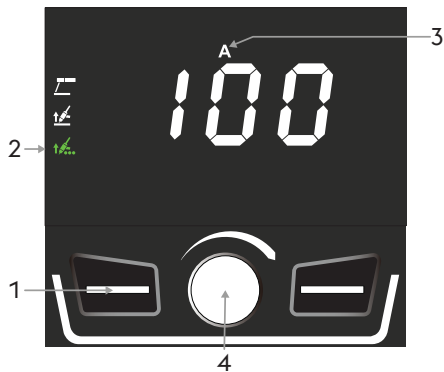
1. Selecionar o processo desejado premindo o botão.
2. Processo seleccionado (Verde).
3. Corrente de soldadura.
4. Permite regular a corrente de soldadura.

Corrente de soldadura

Mínimo	Máximo	Predefinido
10 A	I <sub>max</sub>	100 A

 Para definir os parâmetros, consultar o capítulo de configuração (set up).

## 5.5 Ecrã principal do processo TIG LIFT Por Pontos

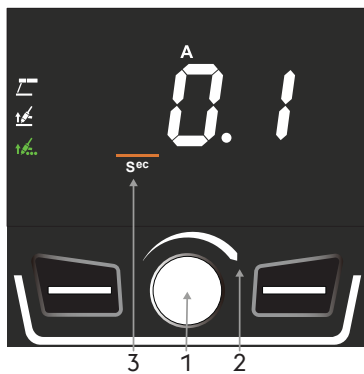


### Seleção do processo de soldadura

1. Selecionar o processo desejado premindo o botão.
2. Processo seleccionado (Verde).
3. Corrente de soldadura.
4. Permite regular a corrente de soldadura.

Corrente de soldadura

Mínimo	Máximo	Predefinido
10 A	I <sub>max</sub>	100 A



### Definição dos parâmetros


1. Premir a tecla de codificação ("encoder"), para activar a regulação do parâmetro seleccionado.
2. Rodar a tecla de codificação ("encoder"), para regular o valor do parâmetro seleccionado.

Parâmetros de soldadura

3. Tempo de soldadura.

Tempo de soldadura

Mínimo	Máximo	Predefinido
0s	60s	0,5s

 Para definir os parâmetros, consultar o capítulo de configuração (set up).

## 5.6 Barra LED



### Barra LED luz branca

- ▶ Indica que há tensão nas tomadas de saída do equipamento.
- ▶ Equipamento pronto para soldar.



### Barra LED luz verde

- ▶ Indica que o equipamento está ligado e o arco está ativo.




### Barra LED luz vermelha

- ▶ Indica a eventual intervenção de dispositivos de protecção, como a protecção de temperatura..



### Barra LED luz laranja

- ▶ Indica que o equipamento de soldadura atingiu 75% do seu ciclo de trabalho.
- ▶  É aconselhável interromper temporariamente a soldadura para evitar o acionamento do alarme térmico do equipamento.



### Barra LED luz azul

- ▶ Indica que o equipamento está ligado a um dispositivo wireless.

### 5.7 Manutenção adaptativa



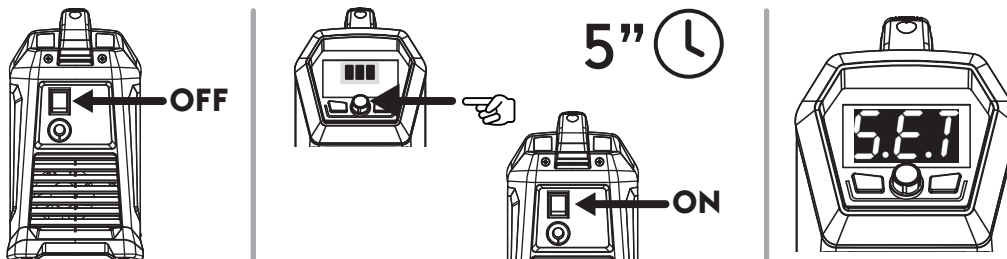
### Manutenção adaptativa

- ▶ Indica que o equipamento já trabalhou com o arco ligado durante um número de horas apropriado.
- ✎ É aconselhável efetuar a manutenção de rotina.  
*Consultar a seção "Definições" no manual do seu gerador.*

## 6. DEFINIÇÕES

Permite a definição e a regulação de uma série de parâmetros adicionais para um controlo melhorado e mais preciso do sistema de soldadura.

### Acesso a definições



- ▶ Desligar o gerador colocando a alavanca do interruptor na posição "0".
- ▶ Ligar o gerador, mantendo premido o botão do encoder.
- ▶ Manter premido o botão do encoder durante 5 segundos.
- ▶ A introdução será confirmada pela inscrição SEt que surge no visor.

### Seleção e regulação do parâmetro desejado

- ▶ Rodar a tecla de codificação ("encoder") até visualizar o código numérico relativo ao parâmetro.
- ▶ Neste momento, carregar na tecla de codificação permite a visualização do valor definido para o parâmetro seleccionado e a respectiva regulação.

### Saída de definições

- ▶ Para sair da configuração, premir o botão do encoder durante 5 segundos.

#### 6.7.1 Lista de parâmetros na configuração (TIG)

##### Pog Pós-gás

Permite regular o fluxo de gás no fim da soldadura.

Mínimo	Máximo	Predefinido
0 s	20.0 s	6.0 s

##### A1 Corrente inicial (%-A)

Permite regular a corrente inicial de soldadura.

Permite obter um banho de fusão mais ou menos quente, imediatamente após a ignição do arco.

Mínimo	Máximo	Predefinido
10 %	200 %	25 %

##### t1 Duração de corrente inicial

Permite a definição do período de tempo em que a corrente inicial é mantida.

Mínimo	Máximo	Predefinido
0 s	10 s	0.2 s

##### t uP Rampa de subida

Permite definir uma passagem gradual entre a corrente inicial e a corrente de soldadura.

Mínimo	Máximo	Predefinido
0 s	10.0 s	0.5 s

**t dn Rampa de descida**

Permite definir uma passagem gradual entre a corrente de soldadura e a corrente final.

Mínimo	Máximo	Predefinido
0s	3s	0.5s

**A2 Corrente final (%-A)**

Permite regular a corrente final.

Mínimo	Máximo	Predefinido
10 %	200 %	25 %

**t2 Duração de corrente final**

Possibilita a definição do período de tempo em que a corrente final é mantida.

Mínimo	Máximo	Predefinido
0 s	10.0 s	0.2 s

**SPo Soldadura por pontos**

Permite a activação do processo de “soldadura por pontos” e definir o tempo de soldadura.

Permite a temporização do processo de soldadura.


**AcT sempre ativa**

 Descrição do funcionamento com eletroválvula de gás.

Se for utilizado um modelo com torneira exterior de gás, é necessário abrir a válvula de gás manualmente.

- ▶ Tocar com o eléctrodo na peça a soldar, para iniciar a fase pré-gás.
- ▶ Ignição do arco no modo Lift. Ao levantar o lança-chamas da peça, ocorre a ignição do arco.
- ▶ O arco permanece ativo durante o tempo predefinido.

**2T 2 Fases**

 Descrição do funcionamento com eletroválvula de gás.

Se for utilizado um modelo com torneira exterior de gás, é necessário abrir a válvula de gás manualmente.

- ▶ Tocar com o eléctrodo na peça a soldar.
- ▶ Ao premir o botão do lança-chamas, tem início a fase pré-gás.
- ▶ Ignição do arco no modo Lift. Ao levantar o lança-chamas da peça, ocorre a ignição do arco.
- ▶ O arco permanece ativo durante o tempo predefinido.

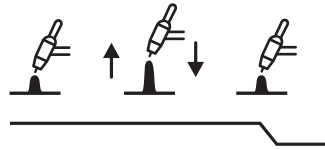
Mínimo	Máximo	Predefinido
0.1 s	60.0 s	0.5 s

**t r t Trigger Tig****AcT sempre ativa**

 Descrição do funcionamento com eletroválvula de gás.

Se for utilizado um modelo com torneira exterior de gás, é necessário abrir a válvula de gás manualmente.

- ▶ Tocar com o eléctrodo na peça a soldar, para iniciar a fase pré-gás.
- ▶ Ignição do arco no modo Lift. Ao levantar o lança-chamas da peça, ocorre a ignição do arco.
- ▶ Ao efetuar uma oscilação do lança-chamas regista-se a extinção do arco, enquanto o gás continua a fluir durante o tempo de pós-gás.


**2T 2 Fases**

 Descrição do funcionamento com eletroválvula de gás.

Se for utilizado um modelo com torneira exterior de gás, é necessário abrir a válvula de gás manualmente.

- ▶ Tocar com o eléctrodo na peça a soldar.
- ▶ Ao premir o botão do lança-chamas, tem início a fase pré-gás.
- ▶ Ignição do arco no modo Lift. Ao levantar o lança-chamas da peça, ocorre a ignição do arco.
- ▶ Soltando o botão produz-se o desligamento do arco enquanto que o gás continua a fluir pelo tempo de pós-vazão.

**4T 4 Fases**

 Descrição do funcionamento com eletroválvula de gás.

Se for utilizado um modelo com torneira exterior de gás, é necessário abrir a válvula de gás manualmente.

- ▶ Tocar com o eléctrodo na peça a soldar.
- ▶ Premir o botão do lança-chamas para iniciar a fase pré-gás.
- ▶ Ignição do arco no modo Lift. Ao levantar o lança-chamas da peça, ocorre a ignição do arco segundo as dinâmicas predefinidas. Ao soltar o botão do lança-chamas, o arco mantém-se ativo.
- ▶ Libertar o botão antes da conclusão das dinâmicas provoca a extinção imediata do arco.
- ▶ À segunda pressão do botão, ocorre o desligamento do arco segundo as dinâmicas de extinção do arco, enquanto o gás continua a fluir durante o tempo de pós-gás.
- ▶ Libertar o botão antes do fim das sequências de desligamento do arco, provoca a extinção imediata do arco.

**6.7.2 Lista de parâmetros na configuração (configuração da unidade)****d i 5 Tipo de medida**

Permite configurar no visor a leitura da corrente de soldadura ou da tensão.

**Had Hold Last Parameter**

Se ativo, os valores dos últimos parâmetros de soldadura serão exibidos no visor, durante cinco segundos, após o desligamento do arco.

**Fn Menu de configuração do equipamento**

Permite entrar no menu de configuração do equipamento.

- ▶ Para acesso ao submenu, premir o botão do encoder.
- ▶ Rodar o encoder para seleccionar a configuração desejada.
- ▶ Premir o encoder para confirmar.
- ▶ A seguir, as configurações disponíveis.

## F1 Configuração do sistema

Configuração do sistema: F1

- Processo de soldadura MMA
- Processo de soldadura TIG LIFT
- Função ativada: Hot start
- Função ativada: Arc force

## F2 Configuração do sistema

Configuração do sistema: F2

- Processo de soldadura MMA
- Processo de soldadura TIG LIFT
- Processo de soldadura TIG-LIFT Por Pontos
- Função ativada: Hot start
- Função ativada: Arc force

## F3 Configuração do sistema

Configuração do sistema: F3

- Processo de soldadura MMA
- Processo de soldadura TIG LIFT
- Processo de soldadura TIG-LIFT Por Pontos
- Função ativada: Hot start
- Função ativada: Arc force
- Função ativada: Sinergias

## SLP Sleep

Se ativa, após o tempo selecionado no valor de segundos de inatividade, a máquina entra no modo desligado.

Definir um valor de tempo dentro do intervalo

Valor	Tempo de inatividade
OFF	Não ativo
180	180s
300	300s
600	600s
900	900s

## Sei Manutenção adaptativa

Se ativo, o aparecimento no visor do símbolo de manutenção indica que é recomendado executar a manutenção.

Consultar a seção "Definições" no manual do seu gerador.

Valor	Função
OFF	Não ativo
ON	Ativo
RST	Reset

## rSt Reset

Permite redefinir todos os parâmetros para os valores predefinidos.

- ▶ Para começar o procedimento, premir o botão do encoder.
- ▶ Rodar o encoder até ao valor: ON
- ▶ Premir a tecla de função da direita durante 5 segundos.

## 7. MANUTENÇÃO



A instalação deve ser submetida a operações de manutenção de rotina, de acordo com as indicações do fabricante. Quando o equipamento está em funcionamento, todas as portas e tampas de acesso e de serviço deverão estar fechadas e trancadas. Os sistemas não devem ser submetidos a qualquer tipo de modificação. Evitar a acumulação de poeiras condutoras de electricidade perto das aletas de ventilação e sobre as mesmas.



As operações de manutenção deverão ser efectuadas exclusivamente por pessoal especializado. A reparação ou substituição de componentes do sistema que seja executada por pessoal não-autorizado implica a imediata anulação da garantia do produto. A eventual reparação ou substituição de componentes do sistema tem de ser executada exclusivamente por pessoal técnico qualificado.



Antes da qualquer operação de manutenção, desligar o equipamento da corrente eléctrica!

### 7.1 Efectuar periodicamente as seguintes operações

#### 7.1.1 Anlegg



Limpar o interior do gerador com ar comprimido a baixa pressão e com escovas de cerdas suaves. Verificar as ligações eléctricas e todos os cabos de ligação.

#### 7.1.2 Para a manutenção ou substituição de componentes da tocha, do porta-eléctrodos e/ou dos cabos de terra:



Verificar a temperatura dos componentes e assegurar-se de que não estão sobreaquecidos.



Utilizar sempre luvas conformes às normas de segurança.



Utilizar chaves inglesas e ferramentas adequadas.

#### 7.2 Ansvär



Caso a referida manutenção não seja executada, todas as garantias serão anuladas, isentando o fabricante de toda e qualquer responsabilidade. O incumprimento destas instruções isentará o fabricante de toda e qualquer responsabilidade. Se tiver quaisquer dúvidas e/ou problemas, não hesite em contactar o centro de assistência técnica mais perto de si.

## 8. CÓDIGOS DE ALARME



### ALARME






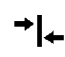



A intervenção de um alarme ou a superação de um limite de alerta crítico provoca um sinal visual no painel de comando e o bloqueio imediato das operações de soldadura.



### ATENÇÃO

A ultrapassagem de um limite de alerta provoca uma assinalação visual no painel de comando, mas permite continuar as operações de soldadura.

Incluimos, a seguir, uma lista com todos os alarmes e limites de alerta inerentes ao sistema.

 E01	Sobret temperatura 	 E05	Sobrecorrente 
 E13	Erro de comunicação 	 E36	Botão do lança-chamas premido durante a ligação do equipamento
 E50	Fio colado (Automatização e robótico) 		

## 9. RESOLUÇÃO DE PROBLEMAS

**O equipamento não liga**

Causa	Solução
» Tomada de alimentação sem tensão.	» Verificar e reparar o sistema eléctrico, conforme necessário. » Recorrer a pessoal especializado.
» Ficha ou cabo de alimentação danificado.	» Substituir o componente danificado. » Contactar o centro de assistência mais próximo para a reparação do sistema.
» Fusível geral queimado.	» Substituir o componente danificado.
» Interruptor de funcionamento danificado.	» Substituir o componente danificado. » Contactar o centro de assistência mais próximo para a reparação do sistema.
» Sistema electrónico danificado.	» Contactar o centro de assistência mais próximo para a reparação do sistema.

**Não há potência na saída (a máquina não solda)**

Causa	Solução
» Botão de accionamento da tocha danificado.	» Substituir o componente danificado. » Contactar o centro de assistência mais próximo para a reparação do sistema.
» Equipamento sobreaquecido (alarme térmico - barra LED vermelha).	» Aguardar que o sistema arrefeça, sem o desligar.
» Ligação à terra incorrecta.	» Executar correctamente a ligação de terra. » Consultar a secção "Instalação".
» Sistema electrónico danificado. (Equipamento em standby - barra LED branca)	» Contactar o centro de assistência mais próximo para a reparação do sistema.

**Potência de saída incorrecta**

Causa	Solução
» Selecção incorrecta do processo de soldadura ou comutador de selecção defeituoso.	» Seleccionar correctamente o processo de soldadura.
» Definição incorrecta dos parâmetros ou funções do sistema.	» Efectuar a reposição aos valores originais e redefinir os parâmetros de soldadura.
» Potenciómetro/"encoder" para regulação da corrente de soldadura danificado.	» Substituir o componente danificado. » Contactar o centro de assistência mais próximo para a reparação do sistema.
» Tensão de rede fora dos limites.	» Executar correctamente a ligação da instalação. » Consultar a secção "Ligações".
» Sistema electrónico danificado.	» Contactar o centro de assistência mais próximo para a reparação do sistema.

## 10. INSTRUÇÕES OPERACIONAIS

### 10.1 Soldadura manual por arco voltaico (MMA)

#### Preparação dos bordos

Para obter boas soldaduras é sempre recomendável trabalhar peças limpas, não oxidadas, sem ferrugem nem outros agentes contaminadores.

#### Escolha do eléctrodo

O diâmetro do eléctrodo a utilizar depende da espessura do material, da posição, do tipo de junção e do tipo de preparação a que a peça a soldar tenha sido sujeita.

Eléctrodos com maior diâmetro exigem, como é lógico, correntes muito elevadas, com um conseqüente fornecimento de calor muito intenso durante a soldadura.

Tipo de revestimento	Propriedades	Utilização
Rutilo	Facil. de utilização	Todas as posições
Ácido	Alta velocid. de fusão	Plano
Básico	Caract. Mecânicas	Todas as posições
Celulósico	Maior penetração	Todas as posições

#### Escolha da corrente de soldadura

Os valores da corrente de soldadura, relativamente ao tipo de eléctrodo utilizado, são especificados pelo fabricante na embalagem do eléctrodo.

#### Acender e manter o arco

O arco eléctrico é produzido por fricção da ponta do eléctrodo na peça de trabalho ligada ao cabo de terra e, logo que o arco estiver aceso, afastando rapidamente a vareta para a distância normal de soldadura.

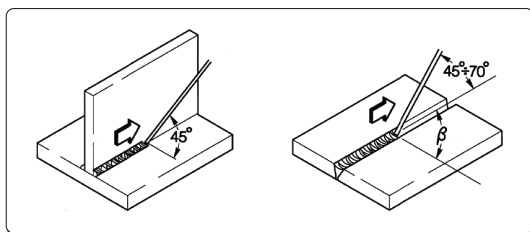
Normalmente, para melhorar a ignição do arco, é fornecida uma corrente inicial superior, de modo a provocar um aquecimento súbito da extremidade do eléctrodo, para melhorar o estabelecimento do arco ("Hot Start").

Uma vez o arco aceso, inicia-se a fusão da parte central do eléctrodo que se deposita em forma de gotas no banho de fusão da peça a soldar.

O revestimento externo do eléctrodo é consumido, fornecendo o gás de protecção para a soldadura, assegurando assim que a mesma será de boa qualidade.

Para evitar que as gotas de material fundido apaguem o arco, por curto-circuito, e colem o eléctrodo ao banho de fusão, devido a uma aproximação acidental entre ambos, é disponibilizado um aumento temporário da corrente de soldadura, de forma a neutralizar o curto-circuito (Arc Force).

Caso o eléctrodo permaneça colado à peça a soldar, a corrente de curto-circuito deve ser reduzida para o valor mínimo ("antisticking").



#### Execução da soldadura

L'angolo di inclinazione dell'elettrodo varia a seconda del numero delle passate, il movimento dell'elettrodo viene eseguito normalmente con oscillazioni e fermate ai lati del cordone in modo da evitare un accumulo eccessivo di materiale d'apporto al centro.

#### Remoção da escória

A soldadura por eléctrodos revestidos obriga à remoção da escória após cada passagem.

A escória é removida com um pequeno martelo ou com uma escova, se estiver fria.

## 10.2 Soldadura TIG (arco contínuo)

### Descrição

O processo de soldadura TIG ("Tungsten Inert Gas" - Tungsténio Gás Inerte) baseia-se na presença de um arco eléctrico aceso entre um eléctrodo não consumível (tungsténio puro ou em liga, com uma temperatura de fusão de cerca de 3370°C) e a peça de trabalho; uma atmosfera de gás inerte (árgon) assegura a protecção do banho de fusão.

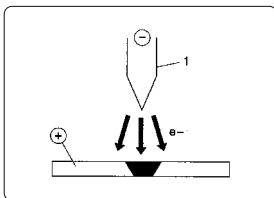
O eléctrodo nunca deve tocar na peça de trabalho, para evitar o perigo representado pela entrada de tungsténio na junta; por esse motivo, a fonte de alimentação de soldadura dispõe, normalmente, de um dispositivo de início do arco que gera uma descarga de alta frequência e alta tensão, entre a extremidade do eléctrodo e a peça de trabalho. Assim, devido à faísca eléctrica que ioniza a atmosfera gasosa, o arco de soldadura começa sem que haja contacto entre o eléctrodo e a peça de trabalho.

Existe ainda outro tipo de arranque com introduções reduzidas de tungsténio: o arranque em "lift" (elevação) que não requer alta frequência mas apenas um curto-circuito inicial, a baixa corrente, entre o eléctrodo e a peça a soldar; o arco inicia-se quando o eléctrodo sobe e a corrente aumenta até atingir o valor de soldadura previamente estabelecido.

Para melhorar a qualidade da parte final do cordão de soldadura é importante verificar com precisão a descida da corrente de soldadura e é necessário que o gás flua no banho de fusão por alguns segundos, após a finalização do arco.

Em muitas condições operativas é útil poder dispor de 2 correntes de soldadura predefinidas e poder passar facilmente de uma para outra (BILEVEL).

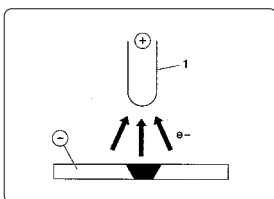
### Polaridade de soldadura



#### D.C.S.P. (Direct Current Straight Polarity - Polaridade Directa de Corrente Contínua)

Esta é a polaridade mais utilizada e assegura um desgaste limitado do eléctrodo (1), uma vez que 70% do calor se concentra no ânodo (ou seja, na peça).

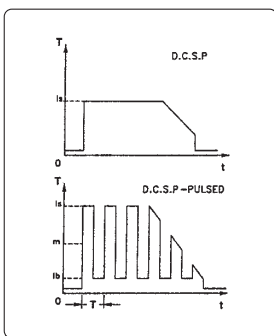
Com altas velocidades de avanço e baixo fornecimento de calor obtêm-se banhos de solda estreitos e fundos.



#### D.C.R.P. (Direct Current Reverse Polarity - Polaridade Inversa de Corrente Contínua)

A polaridade inversa é utilizada na soldadura de ligas cobertas com uma camada de óxido refractário, com uma temperatura de fusão superior à dos metais.

Não se podem utilizar correntes elevadas, uma vez que estas provocariam um desgaste excessivo do eléctrodo.



#### D.C.S.P.-Pulsed (Direct Current Straight Polarity Pulsed - Pulsação de Polaridade Directa de Corrente Contínua)

A adopção de uma corrente contínua pulsada permite controlar melhor o banho de fusão, em condições operacionais específicas.

O banho de fusão é formado pelos impulsos de pico ( $I_p$ ), enquanto a corrente de base ( $I_b$ ) mantém o arco aceso; isto facilita a soldadura de pequenas espessuras, com menos deformações, melhor factor de forma e conseqüente menor perigo de formação de fendas a quente e de introduções gasosas.

Com o aumento da frequência (média frequência) obtém-se um arco mais estreito, mais concentrado e mais estável, o que permite uma melhor qualidade de soldadura de espessuras finas.

## Características das soldaduras TIG

O procedimento TIG é muito eficaz na soldadura dos aços, quer sejam de carbono ou resultem de ligas, para a primeira passagem sobre os tubos e nas soldaduras que devam apresentar bom aspecto estético.

É necessária polaridade directa (D.C.S.P.).

### Preparação dos bordos

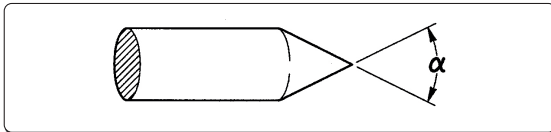
Torna-se necessário efectuar uma limpeza cuidadosa bem como uma correcta preparação dos bordos.

### Escolha e preparação do eléctrodo

Aconselhamos o uso de eléctrodos de cério ou lantânio, em alternativa, de óxidos mistos de terras raras com os seguintes diâmetro:

Limites de corrente			Eléctrodo	
(DC-)	(DC+)	(AC)	Ø	α
3-20 A	-	3-20 A	0,5 mm	30°
15-80 A	-	20-30 A	1,0 mm	30-60°
70-150 A	10-20 A	30-80 A	1,6 mm	60-90°
150-250 A	15-30 A	60-130 A	2,4 mm	90-120°
250-400 A	25-40 A	100-180 A	3,2 mm	120-150°
400-500 A	40-55 A	160-240 A	4,0 mm	150-180°
500-750 A	55-80 A	190-300 A	4,8 mm	150-180°
750-1100 A	80-125 A	325-450 A	6,4 mm	150-180°

O eléctrodo deverá ser afiado conforme indica a figura.



### Material de adição

As barras de adição deverão ter características mecânicas semelhantes às do material base.

Não utilizar tiras retiradas do material base, uma vez que estas podem conter impurezas resultantes da manipulação, que poderão afectar negativamente a qualidade da soldadura.

### Gás de protecção

Normalmente, é utilizado árgon puro (99,99 %).

Limites de corrente			Gas	
(DC-)	(DC+)	(AC)	Bocal	Fluxo
3-20 A	-	3-20 A	n° 4	5-6 l/min
15-80 A	-	20-30 A	n° 5	6-8 l/min
70-150 A	10-20 A	30-80 A	n° 6	7-10 l/min
150-250 A	15-30 A	60-130 A	n° 7	8-12 l/min
250-400 A	25-40 A	100-180 A	n° 8	10-14 l/min
400-500 A	40-55 A	160-240 A	n° 8	12-16 l/min
500-750 A	55-80 A	190-300 A	n° 10	15-20 l/min
750-1100 A	80-125 A	325-450 A	n° 12	20-25 l/min

## 11. CARACTERÍSTICAS TÉCNICAS

Características elétricas		
<b>CORE 165 MMA</b>		U.M.
Tensão de alimentação U1 (50/60 Hz)	1x230 (±15%)	Vac
Zmax (@PCC) *	448	mΩ
Fusível geral atrasado (MMA)	40	A
Fusível geral atrasado (TIG)	35	A
Bus de comunicação	DIGITALE	
Potência máxima de entrada (MMA)	7.4	kVA
Potência máxima de entrada (MMA)	4.4	kW
Potência máxima de entrada (TIG)	7.4	kVA
Potência máxima de entrada (TIG)	4.4	kW
Potência absorvida em estado de inatividade	20	W
Factor de potência (PF) (MMA)	0.63	
Factor de potência (PF) (TIG)	0.58	
Eficiência (μ) (MMA)	88.6	%
Eficiência (μ) (TIG)	85.8	%
Cos φ	0.99	
Corrente máxima de entrada I1max (MMA)	32	A
Corrente máxima de entrada I1max (TIG)	21	A
Corrente efectiva I1eff (MMA)	16	A
Gama de regulação (MMA)	20-165	A
Gama de regulação (TIG)	10-165	A
Tensão em vazio Uo (MMA)	65	Vdc
Tensão em vazio Uo (TIG)	65	Vdc
Tensão em vazio Ur (MMA)	15	Vdc
Tensão em vazio Ur (TIG)	15	Vdc
Ciclo de trabalho		
<b>CORE 165 MMA</b>		U.M.
Ciclo de trabalho TIG (40°C)		
(X=25%)	165	A
(X=60%)	106	A
(X=100%)	83	A
Ciclo de trabalho MMA (40°C)		
(X=25%)	165	A
(X=60%)	106	A
(X=100%)	83	A

Características físicas <b>CORE 165 MMA</b>		U.M.
Grau de protecção IP	IP23S	
Classe de isolamento	H	
Dimensões (lxwxh)	429x172x316	mm
Peso	7.7	Kg
Secção cabo de alimentação.	3x2.5	mm <sup>2</sup>
Comprimento do cabo de alimentação	3	m
Tipo de plugue de alimentação	16A 250V Type F	
Fluxo de ar	sim	
Normas de construção	EN IEC 60974-1/A1:2019 EN 60974-10/A1:2015	

*\* Este equipamento está em conformidade com a norma EN / IEC 61000-3-11 se a impedância da energia eléctrica máxima permitida no ponto de ligação à rede pública (ponto de acoplamento comum à rede pública (PAC)) for inferior ou igual ao valor "Zmax" fixado. Se estiver ligado a uma rede pública de baixa tensão, compete ao instalador ou utilizador do equipamento garantir a ligação do equipamento, consultando o fornecedor da rede de distribuição, se necessário.*

*\* Este equipamento não está em conformidade com a norma EN / IEC 61000-3-12. Caso esteja ligado a um sistema público de baixa tensão, é da responsabilidade do instalador ou do utilizador do equipamento assegurar-se, se necessário consultando o distribuidor, de que o equipamento pode ser ligado. (Consultar a secção "Campos electromagnéticos e interferências" - "Classificação do equipamento (CEM), em conformidade com a norma EN 60974-10/A1:2015").*

12. PLACA DE DADOS

PT

voestalpine Böhler Welding  
Arc Technology s.r.l.  
Via Palladio 19  
Onara (PD), Italy  
www.voestalpine.com/welding

CORE 165<sup>MMA</sup>

Designed in EU  
Assembled in PRC

Ser. no:

Par. no:

EVIDENCE OF TAMPERING Voids WARRANTY

	EN IEC 60974-1 EN IEC 60974-10 Class A															
	20A/20.8V - 165A / 26.6V															
	<table style="width: 100%; border-collapse: collapse;"> <tr> <td style="width: 10%;"></td> <td style="width: 10%; text-align: center;">X</td> <td style="width: 10%; text-align: center;">25%</td> <td style="width: 10%; text-align: center;">60%</td> <td style="width: 10%; text-align: center;">100%</td> </tr> <tr> <td style="text-align: center;">U<sub>0</sub> = 65V</td> <td style="text-align: center;">I<sub>2</sub></td> <td style="text-align: center;">165A</td> <td style="text-align: center;">106A</td> <td style="text-align: center;">83A</td> </tr> <tr> <td></td> <td style="text-align: center;">U<sub>2</sub></td> <td style="text-align: center;">26.6V</td> <td style="text-align: center;">24.2V</td> <td style="text-align: center;">23.3V</td> </tr> </table>		X	25%	60%	100%	U <sub>0</sub> = 65V	I <sub>2</sub>	165A	106A	83A		U <sub>2</sub>	26.6V	24.2V	23.3V
	X	25%	60%	100%												
U <sub>0</sub> = 65V	I <sub>2</sub>	165A	106A	83A												
	U <sub>2</sub>	26.6V	24.2V	23.3V												
	10A/10.4V - 165A / 16.6V															
	<table style="width: 100%; border-collapse: collapse;"> <tr> <td style="width: 10%;"></td> <td style="width: 10%; text-align: center;">X</td> <td style="width: 10%; text-align: center;">25%</td> <td style="width: 10%; text-align: center;">60%</td> <td style="width: 10%; text-align: center;">100%</td> </tr> <tr> <td style="text-align: center;">U<sub>0</sub> = 65V</td> <td style="text-align: center;">I<sub>2</sub></td> <td style="text-align: center;">165A</td> <td style="text-align: center;">106A</td> <td style="text-align: center;">83A</td> </tr> <tr> <td></td> <td style="text-align: center;">U<sub>2</sub></td> <td style="text-align: center;">16.6V</td> <td style="text-align: center;">14.2V</td> <td style="text-align: center;">13.3V</td> </tr> </table>		X	25%	60%	100%	U <sub>0</sub> = 65V	I <sub>2</sub>	165A	106A	83A		U <sub>2</sub>	16.6V	14.2V	13.3V
	X	25%	60%	100%												
U <sub>0</sub> = 65V	I <sub>2</sub>	165A	106A	83A												
	U <sub>2</sub>	16.6V	14.2V	13.3V												
	<table style="width: 100%; border-collapse: collapse;"> <tr> <td style="width: 30%;"></td> <td style="width: 30%; text-align: center;">U<sub>1</sub> 230V</td> <td style="width: 30%; text-align: center;">I<sub>max</sub> 32A</td> <td style="width: 10%; text-align: center;">I<sub>ref</sub> 16A</td> </tr> </table>		U <sub>1</sub> 230V	I <sub>max</sub> 32A	I <sub>ref</sub> 16A											
	U <sub>1</sub> 230V	I <sub>max</sub> 32A	I <sub>ref</sub> 16A													
IP 23 S																

### 13. SIGNIFICADO DA PLACA DE DADOS



CE Declaração de conformidade UE  
 EAC Declaração de conformidade EAC  
 UKCA Declaração de conformidade UKCA

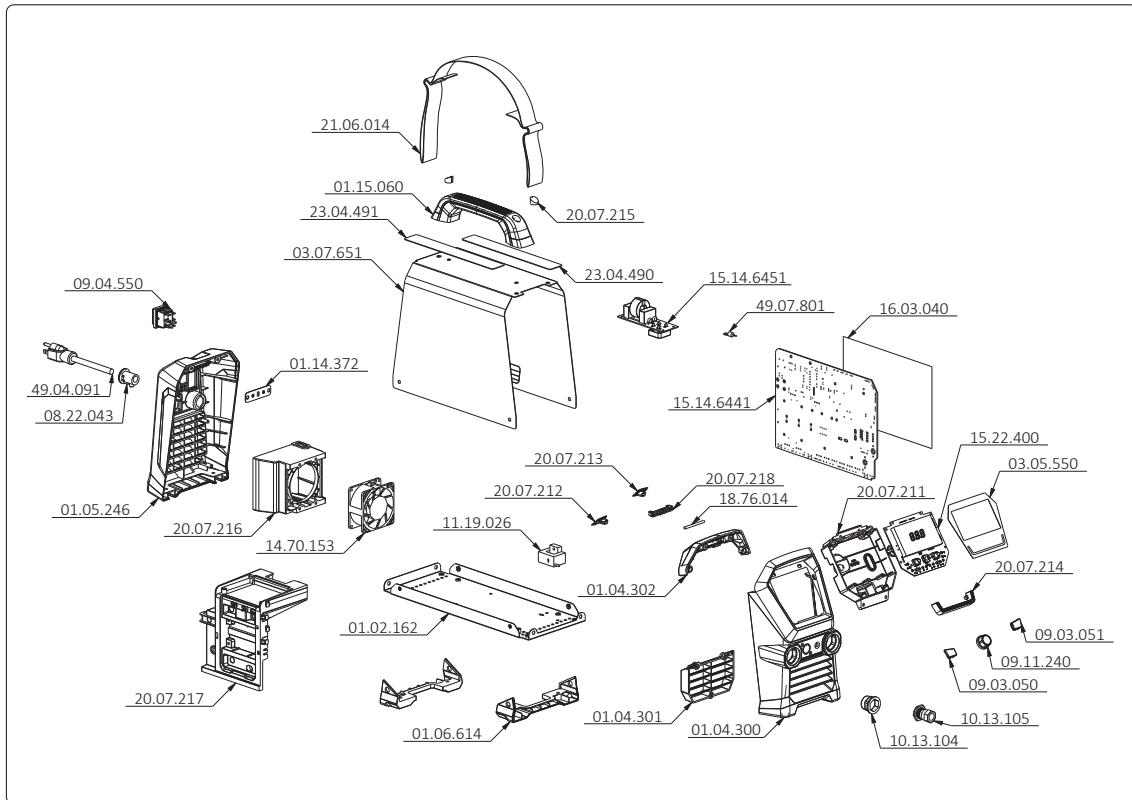
- 1 Marca de fabrico
- 2 Nome e morada do fabricante
- 3 Modelo de equipamento
- 4 N.º de série  
 XXXXXXXXXXXX Ano de fabrico
- 5 Símbolo do tipo de máquina de soldar
- 6 Referência às normas de fabrico
- 7 Símbolo do processo de soldadura
- 8 Símbolo para máquinas de soldar adequadas para trabalhar em ambiente com risco acrescido de choque elétrico
- 9 Símbolo da corrente de soldadura
- 10 Tensão nominal em vazio
- 11 Gama de corrente nominal máxima e mínima de soldadura e correspondente tensão de carga convencional
- 12 Símbolo do ciclo de trabalho
- 13 Símbolo de corrente nominal de soldadura
- 14 Símbolo de tensão nominal de soldadura
- 15 Valores do ciclo de trabalho
- 16 Valores do ciclo de trabalho
- 17 Valores do ciclo de trabalho
- 15A Valores da corrente nominal de soldadura
- 16A Valores da corrente nominal de soldadura
- 17A Valores da corrente nominal de soldadura
- 15B Valores da tensão convencional de carga
- 16B Valores da tensão convencional de carga
- 17B Valores da tensão convencional de carga
- 18 Símbolo para a alimentação
- 19 Tensão nominal de alimentação
- 20 Corrente nominal máxima de alimentação
- 21 Corrente eficaz máxima de alimentação
- 22 Grau de proteção

PT



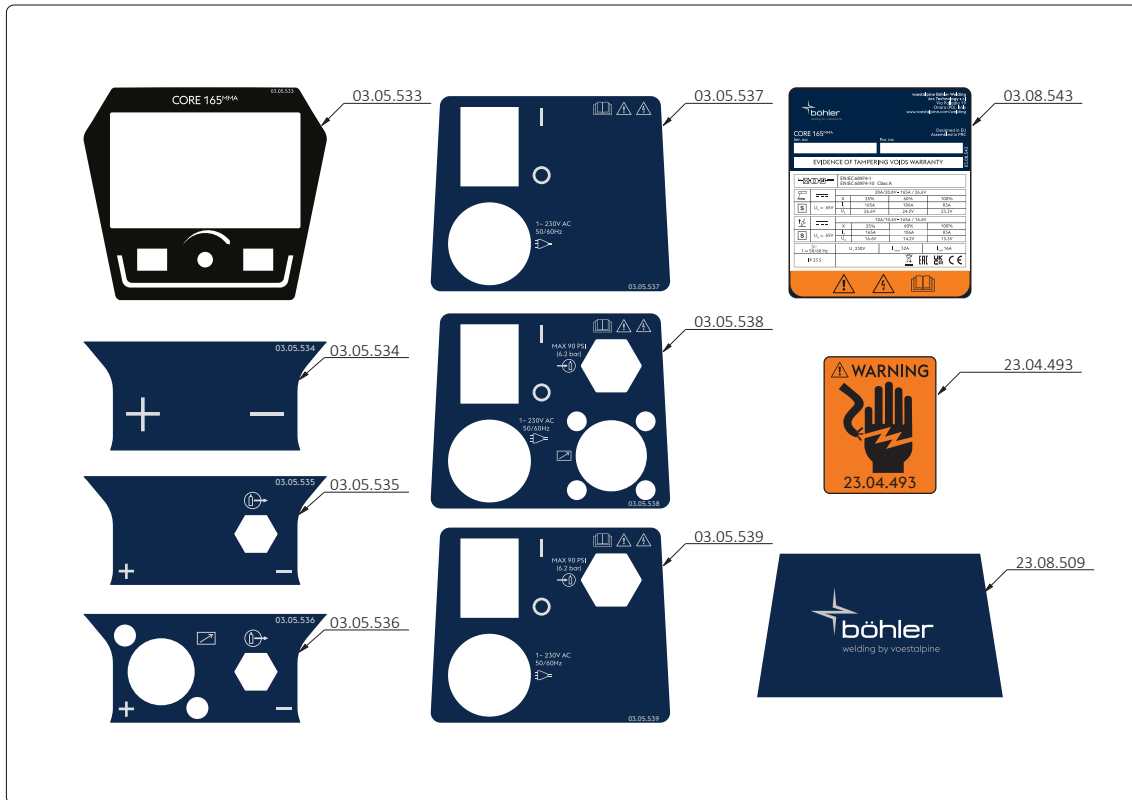
## 15. LISTA DE PEÇAS DE REPOSIÇÃO

CORE 165 MMA 1x230V (55.22.001)



CÓDIGO	DESCRIÇÃO
01.02.162	Tampa inferior
01.04.300	Moldura plástica frontal
01.04.301	Elemento plástico frontal
01.04.302	Elemento plástico frontal
01.05.246	Moldura plástica traseira
01.06.614	Moldura plástica inferior
01.14.372	Barra de ligação à terra
01.15.060	Pega
03.05.550	Placa de comandos
03.07.651	Tampa fixa
08.22.043	Prensa-cabos
09.03.050	Botão
09.03.051	Botão
09.04.550	Interruptor
09.11.240	Manípulo
10.13.104	Suporte tomadas
10.13.105	Tomada fixa 50-70mm <sup>2</sup>
11.19.026	Sensor Hall
14.70.153	Ventilador
15.14.6441	Placa eletrónica
15.14.6451	Placa eletrónica
15.22.400	Painel de controlo
16.03.040	Folha de isolamento

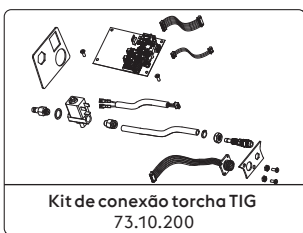
<b>CÓDIGO</b>	<b>DESCRIÇÃO</b>
18.76.014	Pino
20.07.211	Carcaça do painel de comando
20.07.212	Tampa frontal esq.
20.07.213	Tampa frontal dir.
20.07.214	Moldura LED frontal
20.07.215	Tampa
20.07.216	Suporte ventoinha
20.07.217	Suporte placa
20.07.218	Suporte
21.06.014	Correia
23.04.490	Etiqueta de parâmetros do eletrodo
23.04.491	Etiqueta informativa
49.04.091	Cabo de alimentação 3,8 m
49.07.801	Cablagem



CÓDIGO	DESCRIÇÃO
03.05.533	Placa frontal
03.05.534	Placa frontal
03.05.535	Placa frontal
03.05.536	Placa frontal
03.05.537	Placa traseira
03.05.538	Placa traseira
03.05.539	Placa traseira
03.08.543	Placa de dados
23.04.493	Etiqueta de sinalização
23.08.509	Etiqueta lateral da tampa

PT

## 16. ACESSÓRIOS

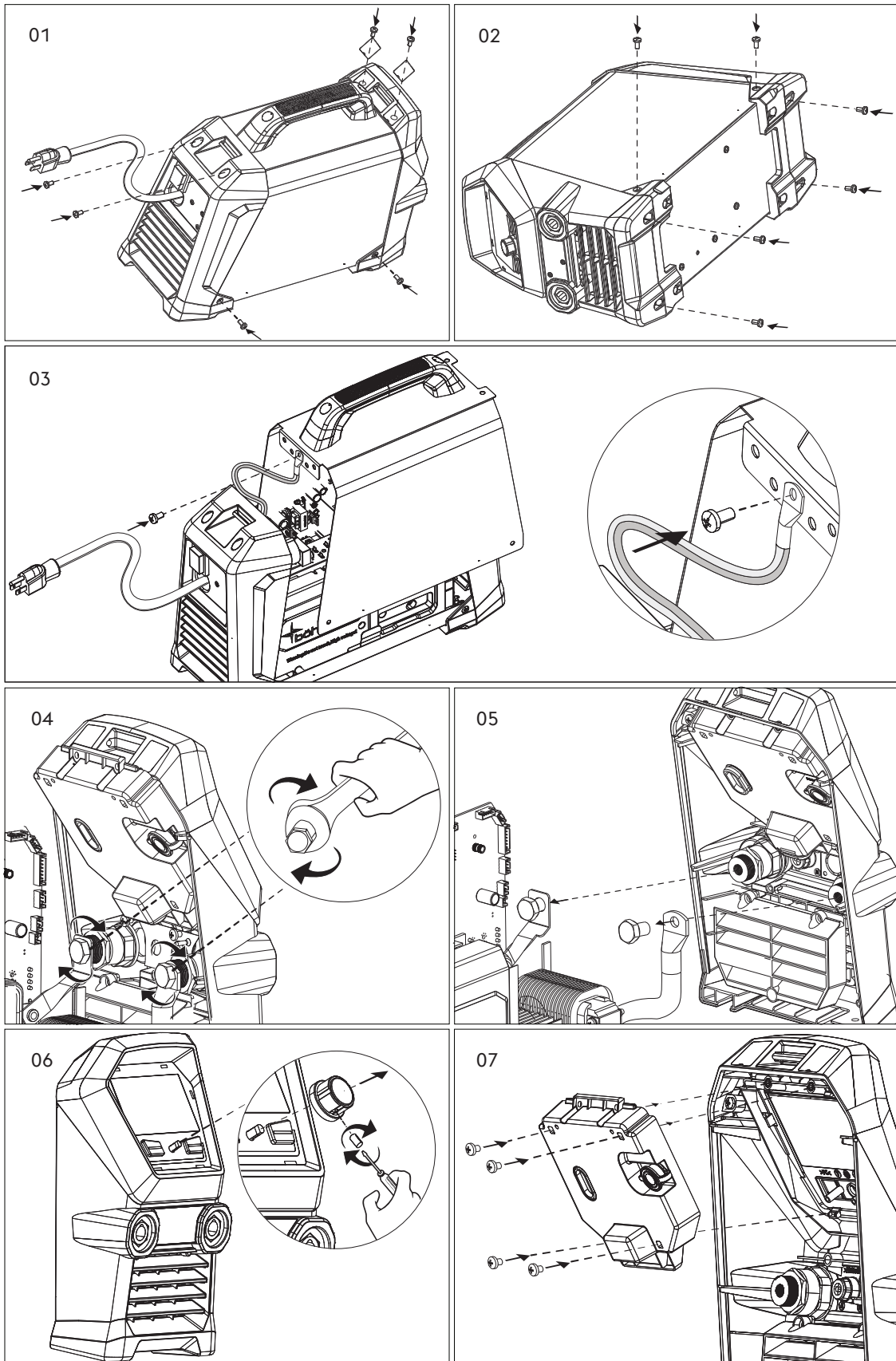


Consultar a secção "Instalação kit/acessórios".

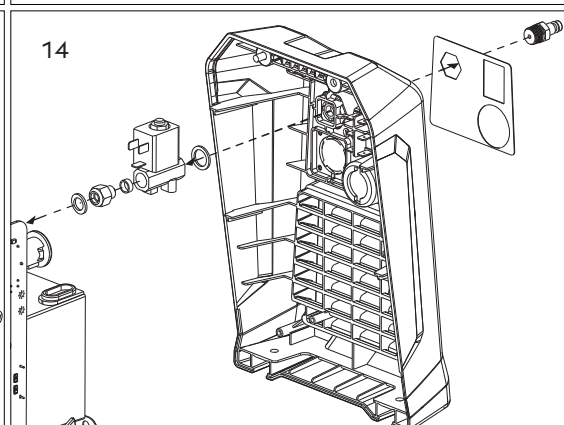
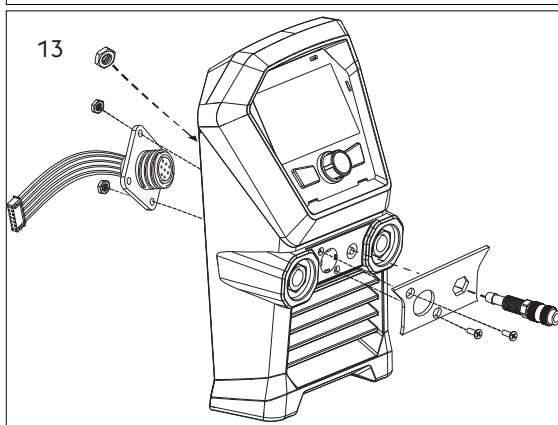
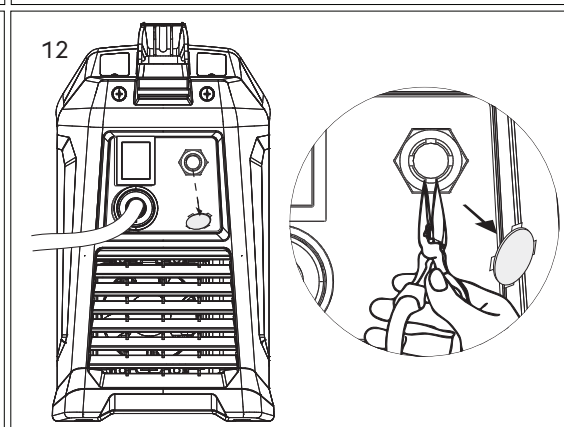
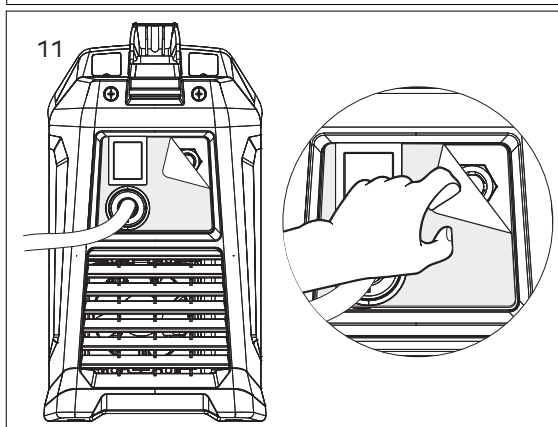
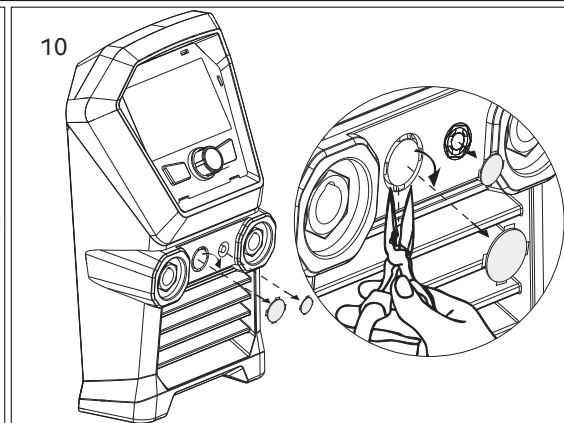
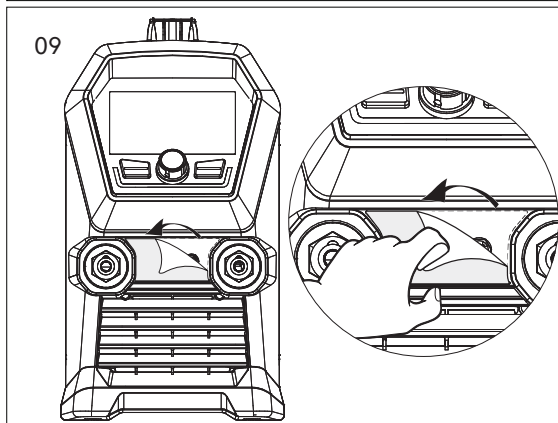
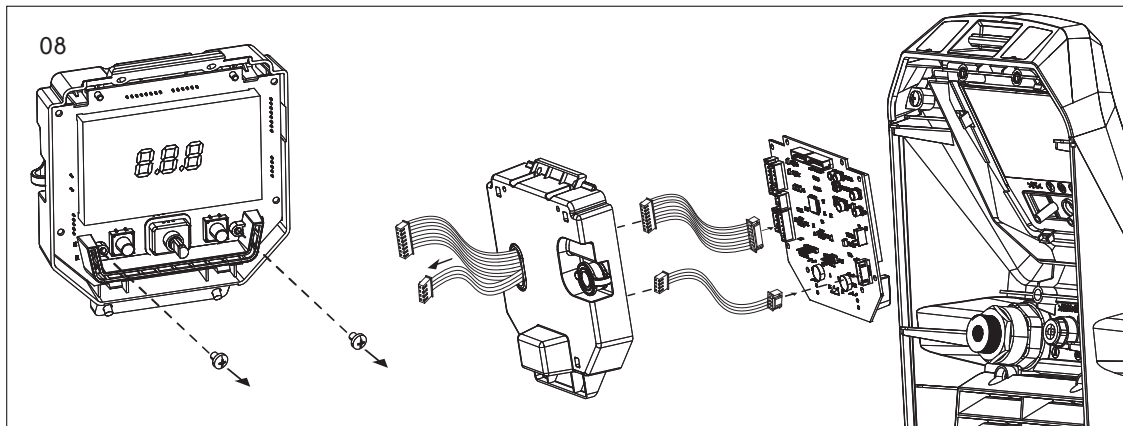
PT

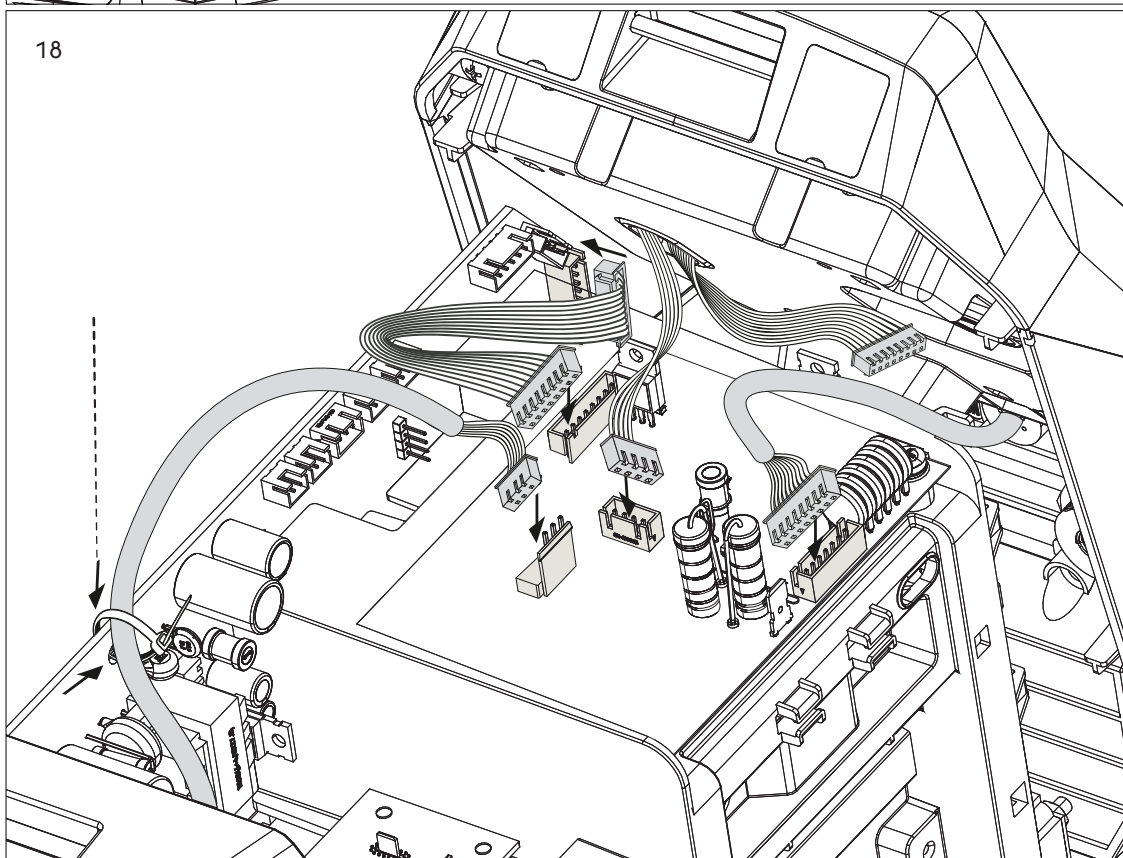
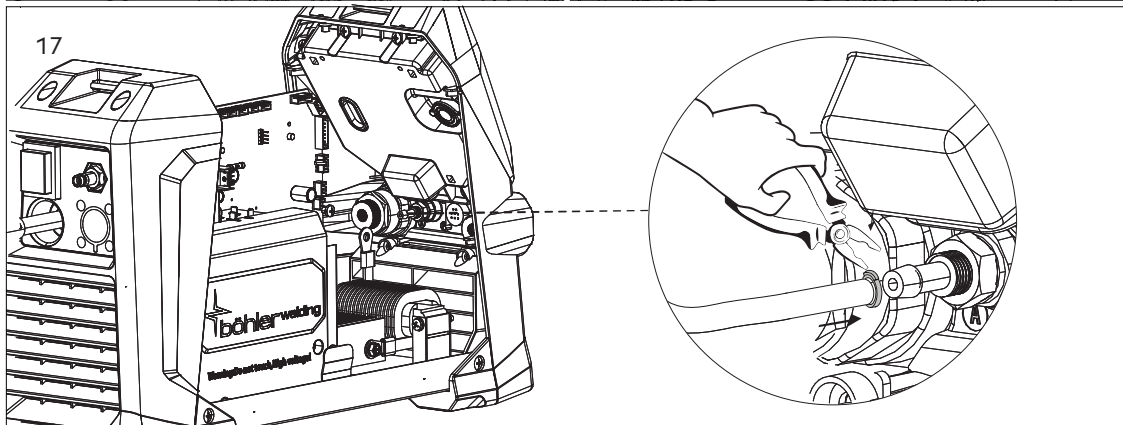
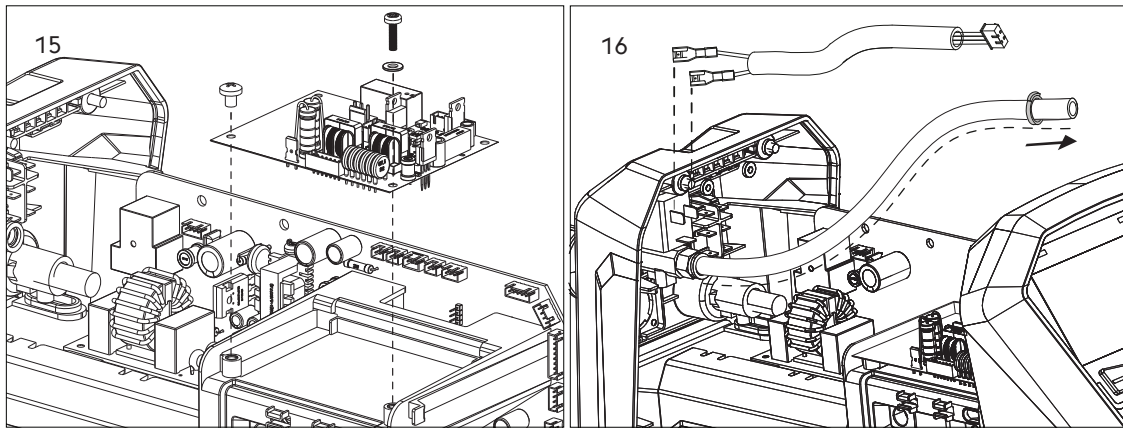
## 17. KIT DE INSTALAÇÃO/ACESSÓRIOS

### 73.10.200 Kit de conexão torcha TIG



PT





PT



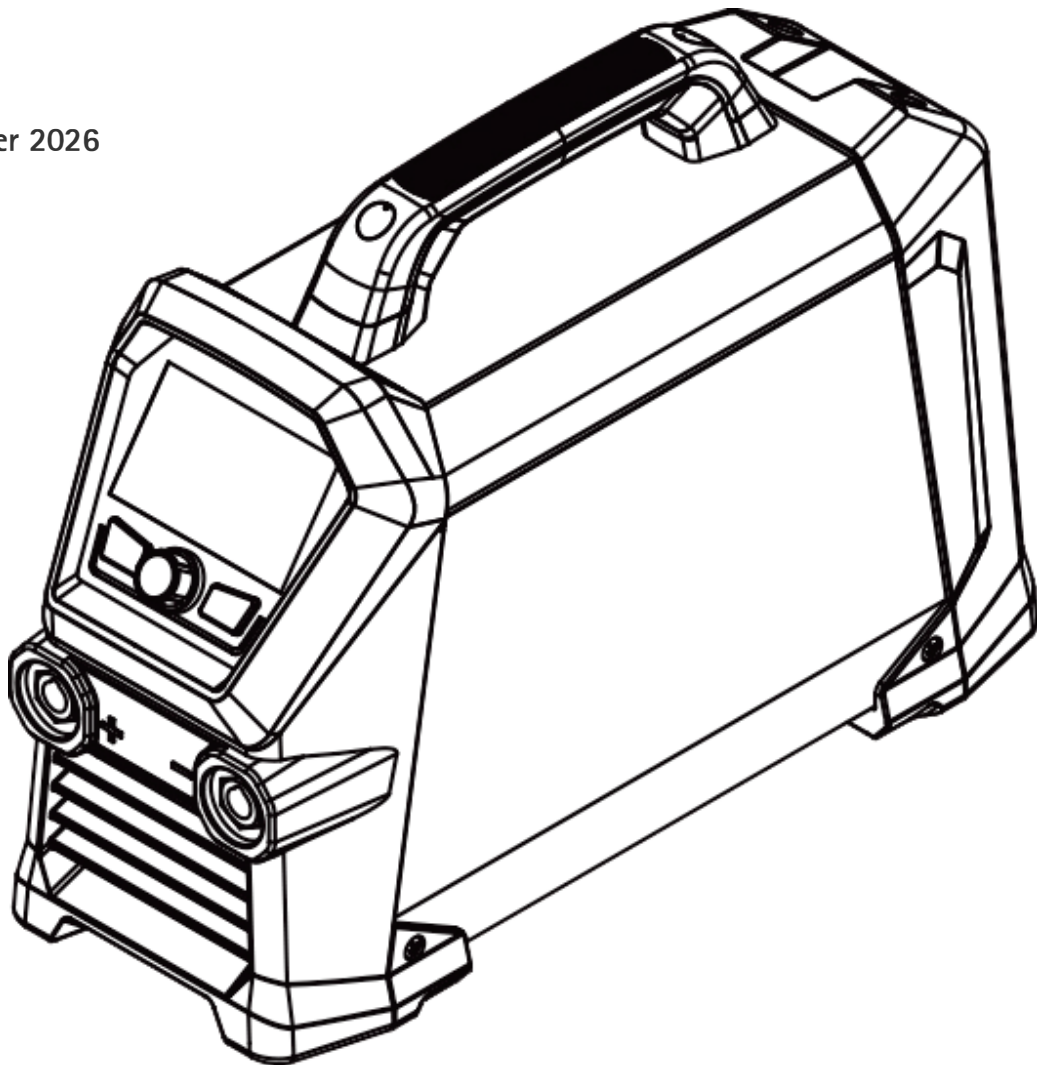
Lasting Connections

## CORE 165 MMA

MANUAL DE UTILIZARE



reddot winner 2026







91.08.606  
03/11/2025  
Rev.A



**CORE 165 MMA**



## DECLARAȚIE DE CONFORMITATE UE

Construcătorul  
voestalpine Böhler Welding Arc Technology S.r.l.  
Via Palladio, 19 - 35019 Onara di Tombolo (PD) - ITALY  
Tel. +39 049 9413/111 - Fax +39 049 9413/311 - [www.voestalpine.com/welding](http://www.voestalpine.com/welding)

RO

declară pe propria răspundere că următorul produs:

**CORE 165 MMA** 55.22.001

este conform normelor europene:

2014/35/EU LOW VOLTAGE DIRECTIVE

2014/30/EU EMC DIRECTIVE

2011/65/EU RoHS DIRECTIVE

2019/1784/EU EcoDesign

2009/125/EU EcoDesign

și că au fost aplicate următoarele standarde armonizate:

EN IEC 60974-1/A1:2019 WELDING POWER SOURCE

EN 60974-10/A1:2015 ELECTROMAGNETIC COMPATIBILITY REQUIREMENTS

EN 50445:2008

EN IEC 63000:2018

Documentația care atestă conformitatea cu directivele va fi păstrată disponibilă pentru inspecții la producătorul menționat anterior.

Orice operație sau modificare care nu a fost autorizată în prealabil de voestalpine Böhler Welding Arc Technology S.r.l. va anula această carte tehnică.

Onara di Tombolo, 03/11/2025

voestalpine Böhler Welding Arc Technology S.r.l.



**Mirco Frasson** **Pawel Dawid Lipinski**

Managing Directors

## INDEX

<b>1. ETICHETĂ AVERTISMENTE.....</b>	<b>8</b>
1.1 Protecție împotriva șocurilor electrice.....	8
1.2 Protecția împotriva fumului și gazelor .....	8
1.3 Protecția utilizatorului și a altor persoane .....	9
1.4 Precauții la folosirea tuburilor cu gaz.....	9
1.5 Câmpuri electromagnetice & intervenții .....	9
1.6 Prevenirea focului/exploziilor .....	9
<b>2. AVERTIZARE .....</b>	<b>10</b>
2.1 Mediul de lucru.....	10
2.2 Protecția utilizatorului și a altor persoane .....	10
2.3 Protecția împotriva fumului și gazelor .....	11
2.4 Prevenirea focului/exploziilor .....	12
2.5 Precauții la folosirea tuburilor cu gaz.....	12
2.6 Protecție împotriva șocurilor electrice.....	12
2.7 Câmpuri electromagnetice & intervenții .....	13
2.8 Estimarea protecției (IP) .....	14
2.9 Eliminarea ca deșeu .....	14
<b>3. INSTALAREA.....</b>	<b>15</b>
3.1 Procedee de ridicare, transport și descărcare.....	15
3.2 Poziționarea echipamentului.....	15
3.3 Conectarea .....	15
3.4 Instalarea.....	16
<b>4. PREZENTAREA SISTEMULUI .....</b>	<b>18</b>
4.1 Panoul din spate .....	18
4.2 Panoul fișe .....	18
4.3 Panoul de comandă frontal.....	19
<b>5. UTILIZAREA ECHIPAMENTULUI .....</b>	<b>21</b>
5.1 Ecranul principal .....	21
5.2 Ecran principal al procesului MMA .....	21
5.3 Selectarea parametrilor de sinegie.....	22
5.4 Ecran principal al procesului TIG Lift.....	24
5.5 Ecran principal al procesului TIG LIFT Punctare .....	24
5.6 Bară led.....	25
5.7 Întreținere adaptivă.....	26
<b>6. SETAREA .....</b>	<b>27</b>
<b>7. ÎNTREȚINEREA .....</b>	<b>31</b>
7.1 Efectuați periodic următoarele operații de întreținere a sursei de sudare .....	31
7.2 Ansvar.....	31
<b>8. CODURI ALARMĂ.....</b>	<b>32</b>
<b>9. POSIBILE PROBLEME .....</b>	<b>33</b>
<b>10. INSTRUCȚIUNI DE OPERARE .....</b>	<b>34</b>
10.1 Sudarea manuală cu electrod învelit (SE; MMA) .....	34
10.2 Sudarea WIG (cu arc continuu).....	35
<b>11. SPECIFICAȚII TEHNICE.....</b>	<b>37</b>
<b>12. SPECIFICAȚII ALE PLĂCUȚEI.....</b>	<b>39</b>
<b>13. SEMNIFICAȚIA PLĂCUȚEI INDICATOARE CARACTERISTICILOR TEHNICE ALE SURSEI .....</b>	<b>40</b>
<b>14. DIAGRAMA.....</b>	<b>41</b>
<b>15. LISTA PIESELOR DE SCHIMB.....</b>	<b>42</b>
<b>16. ACCESORII .....</b>	<b>45</b>
<b>17. INSTALARE KIT/ACCESORII.....</b>	<b>46</b>

## SIMBOLURI

---



Avertizare



Interdictii



Obligatii



Indicatii generale

## 1. ETICHETĂ AVERTISMENTE



## 1.1 Protecție împotriva șocurilor electrice



Șocurile electrice pot produce moarte.

- Nu atingeți piesele parcurse de curentul electric din interiorul sau din afara sistemului de sudare care este activ (pistoletele, țevile, cablurile de masă, sârmele, cilindrii, bobinele, toate sunt conectate electric la circuitul de sudură).
- Asigurați izolarea electrică a echipamentului și a operatorului utilizând suprafețe uscate și baze bine izolate de potențialul pământului și al masei.
- Asigurați-vă că sistemul este conectat corect la o priză și la o sursă de putere care are împământare.
- Nu atingeți două pistolete sau doi portelectrozii în același timp.
- Dacă simțiți un șoc electric, întrerupeți imediat operația de sudare.



Aprinderea arcului și dispozitivul de stabilizare sunt proiectate pentru operații de sudare manuale sau mecanizate.



Creșterea lungimii pistolului sau a cablurilor de sudare cu peste 8 m va mări riscul producerii unui șoc electric.

## 1.2 Protecția împotriva fumului și gazelor



Fumul, gazul și praful produse în timpul procesului de sudare pot fi dăunătoare sănătății.

În anumite circumstanțe, fumul cauzat de sudură poate duce la apariția cancerului sau poate copiilor femeilor însărcinate.

- Stați la distanță de orice gaz sau fum produs în urma sudării.
- Asigurați, în perimetrul de lucru, o ventilație potrivită, naturală sau forțată.
- Dacă ventilația este slabă, folosiți măști sau aparate pentru respirație.
- Dacă se sudează în locuri foarte mici, acțiunea trebuie supravegheată de un coleg care stă afară.
- Nu folosiți oxigen pentru ventilație.
- Verificați dacă sistemul de absorbție al noxelor funcționează, controlând în mod regulat cantitatea de gaze dăunătoare absorbite, în comparație cu valorile determinate în normele de siguranță.
- Cantitatea și nivelul de pericol al fumului depinde de materialul de bază folosit, materialul de adaos și de unele substanțe folosite pentru curățarea și degresarea pieselor care vor fi sudate. Astfel urmăriți instrucțiunile redată de producător împreună cu instrucțiunile din schițele tehnice.
- Nu efectuați operații de sudare în preajma locurilor de degresare sau vopsire.
- Poziționați cilindrii cu gaz afară sau în locuri cu o ventilație foarte bună.

## 1.3 Protecția utilizatorului și a altor persoane



Procesul de sudare este o sursă de propagare de radiații, zgomot caldură și gaz care sunt dăunătoare.

Poziționați un paravan ignifugă pentru a proteja zona de sudură de raze, picături și zgura încinsă.

Avertizați orice persoană să nu se uite fix la sudură și să se protejeze de razele arcului sau de metalul incandescent.



Nu atingeți elementele proaspăt sudate: căldura poate cauza arsuri grave.

Urmați toate prevederile descrise mai sus și de asemenea în toate operațiile efectuate după sudare, întrucât zgura se poate detașa de elementele sudate în timp ce acestea se răcesc.



Purtați măști care protejează fața și au un filtru potrivit de protecție pentru ochi (cel puțin nr. 10 sau chair mai mult).

## 1.4 Precauții la folosirea tuburilor cu gaz



Tuburile cu gaz inert conțin gaz sub presiune și pot exploda dacă nu se respectă condițiile de transport, depozitare sau utilizare.

- Tuburile trebuie fixate prin mijloace adecvate, în poziție verticală lângă un perete sau alt suport pentru a nu cădea sau lovi nimic din jur.
- Înșurubați capacul pentru a proteja robinetul în timpul transportului, folosirii și la sfârșitul oricărei operații de sudare.
- Nu lăsați tuburile de gaz la soare, în condiții de schimbări bruște de temperatură, la temperaturi prea mari sau prea scăzute. Nu expuneți tuburile la temperaturi prea joase sau prea înalte.
- Țineți tuburile de gaz la distanță de flăcări deschise, arcuri electrice, pistolete sau pistol-electrod și materiale incandescente pulverizate în timpul sudării.
- Țineți tuburile de gaz la distanță de circuitele de sudură și circuitele electrice, în general.
- Când deschideți robinetul tubului, feriți-vă capul de orificiul de evacuare a gazelor.
- Închideți întotdeauna supapa cilindrului când operațiile de sudare sunt terminate.
- Nu efectuați operații de sudare pe un tub de gaz etanșat.
- Un tub cu aer comprimat nu trebuie să fie niciodată cuplat direct la reductorul de presiune. Presiunea poate depăși capacitatea reductorului cauzând explozia acestuia.

## 1.5 Câmpuri electromagnetice & intervenții



Curentul trecând prin sistemul intern și extern de cabluri crează un câmp electromagnetic în vecinătatea cablurilor și chiar a echipamentului.

- Câmpurile electromagnetice pot afecta sănătatea oamenilor care se expun la acestea un timp mai îndelungat (efectele exacte sunt încă necunoscute).
- Câmpurile electromagnetice interacționează cu unele echipamente precum stimulatori cardiaci sau aparate auditive.
- Persoanele care au stimulatori cardiaci trebuie să își consulte medicii înainte de a începe operațiile de sudare.

## 1.6 Prevenirea focului/exploziilor



Procesul de sudare poate cauza foc și/sau explozii.

- Curățați locul de lucru și împrejurimile de orice combustibil, produs sau obiect inflamabil.
- Materialele inflamabile trebuie să fie la o distanță de cel puțin 11 metri față de locul unde se sudează, dacă nu, trebuie să fie protejate corespunzător.
- Scânteele și particulele incandescente pot sări ușor destul de departe și pot ajunge în împrejurimi chiar și prin orificii minuscule. Acordați o atenție deosebită asupra siguranței oamenilor și bunurilor.
- Nu efectuați operații de sudare pe sau lângă recipiente sub presiune.
- Nu efectuați operații de sudare pe recipiente sau conducte închise. Fiți foarte atenți atunci când efectuați operații de sudură pe țevi sau recipiente, chiar dacă acestea sunt deschise, golite sau curățite foarte bine. Orice rest de gaz, combustibil, ulei sau orice alt material similar poate cauza o explozie.
- Nu sudați în locuri unde se află pulbere explozivă, gaze sau vapori.
- Nu tăiați în locuri unde se află pulbere explozivă, gaze sau vapori.
- Când terminați de sudat, verificați ca orice circuit activ să nu intre, din greșeală, în contact cu nimic ce este conectat la circuitul de masă.
- Positionați un extintor lângă zona de lucru.

## 2. AVERTIZARE



Înainte de a realiza orice operație cu această mașină, asigurați-vă că ați citit în amănunțit și ați înțeles conținutul acestei broșuri.

Nu efectuați modificări sau operații de întreținere care nu apar în text. Producătorul nu își asumă nicio răspundere pentru accidente de persoane sau bunuri cauzate prin nerespectarea de către utilizatori a instrucțiunilor din broșură.

Manualul de utilizare trebuie păstrat tot timpul în locația de utilizare a aparatului. În plus față de conținutul manualului de utilizare trebuie respectate toate reglementările general valabile, precum și cele locale privind prevenirea accidentelor și protecția mediului înconjurător.

**voestalpine Böhler Welding Arc Technology S.r.l.** își rezervă dreptul de a modifica oricând și fără înștiințare această broșură.

Toate drepturile de traducere ori reproducere totală sau parțială prin orice mijloace (inclusiv fotocopiile, filmul sau microfilmul) sunt restricționate și interzise, fără un acord clar scris de **voestalpine Böhler Welding Arc Technology S.r.l.**

Instrucțiunile furnizate aici au o importanță vitală și sunt așadar necesare pentru a asigura garanția. Producătorul nu își asumă nicio răspundere, dacă utilizatorii nu respectă instrucțiunile din broșură.



Toate persoanele care sunt implicate în montarea, punerea în funcțiune, operarea, revizia și întreținerea aparatului trebuie

- să fie calificate în mod corespunzător,
- să aibă cunoștințe despre sudură
- să citească în totalitate și să respecte cu strictețe prezentul manual de utilizare.

Dacă aveți orice îndoială sau problemă în legătură cu utilizarea echipamentului, vă rugăm să consultați personal calificat.

### 2.1 Mediul de lucru



Orice echipament trebuie folosit exclusiv pentru operațiile pentru care a fost desemnat, prin modalitățile și categoriile prevăzute în norme și/sau în această broșură, potrivit instrucțiunilor naționale și internaționale privind protecția. Alte întrebări decât cele declarate exclusiv de către producător vor fi considerate total inadecvate și periculoase și astfel acesta nu își asumă nicio responsabilitate.



Acest element trebuie folosit doar pentru aplicații profesionale, într-un mediu industrial. Producătorul nu își asumă răspunderea pentru nicio daună produsă folosind aparatul în mediu casnic.



Echipamentul trebuie folosit în mediu cu temperatură între -10°C și + 40°C (între +14°F și +104°F).

Echipamentul trebuie transportat și păstrat la o temperatură între -25°C și +55°C (între -13°F și 131°F).

Echipamentul nu trebuie folosit în mediu cu praf, acid, gaz sau orice alte substanțe corozive.

Echipamentul nu trebuie folosit în medii cu o umiditate mai mare de 50% la 40°C (104°F).

Echipamentul nu trebuie folosit în medii cu o umiditate mai mare de 90% la 20°C (68°F).

Sistemul nu trebuie folosit la o altitudine mai mare de 2000 metrii deasupra nivelului mării.



Nu folosiți această mașină pentru decongelarea țevilor.

Nu folosiți acest echipament pentru încărcarea bateriilor și/sau a acumulatorilor.

Nu folosiți acest echipament pentru pornirea moarelor.

### 2.2 Protecția utilizatorului și a altor persoane



Procesul de sudare este o sursă de propagare de radiații, zgomot caldură și gaz care sunt dăunătoare. Poziționați un paravan ignifugă pentru a proteja zona de sudură de raze, picături și zgura încinsă. Avertizați orice persoană să nu se uite fix la sudură și să se protejeze de razele arcului sau de metalul incandescent.



Purtați haine de protecție pentru a vă proteja pielea de radiațiile arcului electric, de stropi și metal incandescent. Hainele trebuie să acopere tot corpul și trebuie să fie:

- intacte și în condiții bune
- rezistente la foc
- izolate și uscate
- de mărime potrivită și fără manșete și mâneci suflecate



Folosiți întotdeauna pantofi potriviți care să asigure izolația împotriva apei.



Folosiți întotdeauna mănuși potrivite care izolează electric și termic.



Purtați măști care protejează fața și au un filtru potrivit de protecție pentru ochi (cel puțin nr. 10 sau chair mai mult).



Purtați ochelari cu protecție laterală, mai ales în timpul crățuirii sau în timpul îndepărtării zgurii produse în urma sudării.



Nu purtați lentile de contact!



Dacă în timpul sudării se produce zgomot puternic care devine periculos, folosiți căști duble. Dacă zgomotul ajunge la un nivel care depășește limita legală, delimitați-vă locul de muncă și asigurați-vă că oricine este prin preajmă poartă căști de protecție.



Întotdeauna mențineți capacul derulatorului închis în timpul procesului de sudare. Sistemul nu trebuie să sufere nici un fel de modificare.



Nu atingeți elementele proaspăt sudate: căldura poate cauza arsuri grave.



Urmați toate prevederile descrise mai sus și de asemenea în toate operațiile efectuate după sudare, întrucât zgura se poate detașa de elementele sudate în timp ce acestea se răcesc.



Verificați ca pistolul să fie rece înainte de a începe orice operație.



Asigurați-vă că sistemul de răcire este oprit înaintea decuplării conductelor de la acesta. Lichidul cald ce iese din conducte poate cauza arsuri.



Intotdeauna să aveți la îndemână un echipament de prim ajutor.  
Nu subestimați nicio arsură sau rană.



Înainte de a pleca de la muncă, asigurați-vă că totul este în siguranță pentru a evita eventuale accidente de persoane sau bunuri.

### 2.3 Protecția împotriva fumului și gazelor



Fumul, gazul și praful produse în timpul procesului de sudare pot fi dăunătoare sănătății.

În anumite circumstanțe, fumul cauzat de sudură poate duce la apariția cancerului sau poate copiilor femeilor însărcinate.

- Stați la distanță de orice gaz sau fum produs în urma sudării.
- Asigurați, în perimetrul de lucru, o ventilație potrivită, naturală sau forțată.
- Dacă ventilația este slabă, folosiți măști sau aparate pentru respirație.
- Dacă se sudează în locuri foarte mici, acțiunea trebuie supravegheată de un coleg care stă afară.
- Nu folosiți oxigen pentru ventilație.
- Verificați dacă sistemul de absorbție al noxelor funcționează, controlând în mod regulat cantitatea de gaze dăunătoare absorbite, în comparație cu valorile determinate în normele de siguranță.
- Cantitatea și nivelul de pericol al fumului depinde de materialul de bază folosit, materialul de adaos și de unele substanțe folosite pentru curățarea și degresarea pieselor care vor fi sudate. Astfel urmăriți instrucțiunile redată de producător împreună cu instrucțiunile din schițele tehnice.
- Nu efectuați operații de sudare în preajma locurilor de degresare sau vopsire.
- Poziționați cilindrii cu gaz afară sau în locuri cu o ventilație foarte bună.

## 2.4 Prevenirea focului/exploziilor



Procesul de sudare poate cauza foc și/sau explozii.

- Curățați locul de lucru și împrejurimile de orice combustibil, produs sau obiect inflamabil.
- Materialele inflamabile trebuie să fie la o distanță de cel puțin 11 metri față de locul unde se sudează, dacă nu, trebuie să fie protejate corespunzător.
- Scânteele și particulele incandescente pot sări ușor destul de departe și pot ajunge în împrejurimi chiar și prin orificii minuscule. Acordați o atenție deosebită asupra siguranței oamenilor și bunurilor.
- Nu efectuați operații de sudare pe sau lângă recipiente sub presiune.
- Nu efectuați operații de sudare pe recipiente sau conducte închise. Fiți foarte atenți atunci când efectuați operații de sudură pe țevi sau recipiente, chiar dacă acestea sunt deschise, golite sau curățite foarte bine. Orice rest de gaz, combustibil, ulei sau orice alt material similar poate cauza o explozie.
- Nu sudați în locuri unde se află pulbere explozivă, gaze sau vapori.
- Când terminați de sudat, verificați ca orice circuit activ să nu intre, din greșeală, în contact cu nimic ce este conectat la circuitul de masă.
- Positionați un extintor lângă zona de lucru.

## 2.5 Precauții la folosirea tuburilor cu gaz



Tuburile cu gaz inert conțin gaz sub presiune și pot exploda dacă nu se respectă condițiile de transport, depozitare sau utilizare.

- Tuburile trebuie fixate prin mijloace adecvate, în poziție verticală lângă un perete sau alt suport pentru a nu cădea sau lovi nimic din jur.
- Înșurubați capacul pentru a proteja robinetul în timpul transportului, folosirii și la sfârșitul oricărei operații de sudare.
- Nu lăsați tuburile de gaz la soare, în condiții de schimbări bruște de temperatură, la temperaturi prea mari sau prea scăzute. Nu expuneți tuburile la temperaturi prea joase sau prea înalte.
- Țineți tuburile de gaz la distanță de flăcări deschise, arcuri electrice, pistolete sau pistol-electrod și materiale incandescente pulverizate în timpul sudării.
- Țineți tuburile de gaz la distanță de circuitele de sudură și circuitele electrice, în general.
- Când deschideți robinetul tubului, feriți-vă capul de orificiul de evacuare a gazelor.
- Închideți întotdeauna supapa cilindrului când operațiile de sudare sunt terminate.
- Nu efectuați operații de sudare pe un tub de gaz etanșat.
- Un tub cu aer comprimat nu trebuie să fie niciodată cuplat direct la reductorul de presiune. Presiunea poate depăși capacitatea reductorului cauzând explozia acestuia.

## 2.6 Protecție împotriva șocurilor electrice



Șocurile electrice pot produce moarte.

- Nu atingeți piesele parcurse de curentul electric din interiorul sau din afara sistemului de sudare care este activ (pistoletele, țevile, cablurile de masă, sârmele, cilindrii, bobinele, toate sunt conectate electric la circuitul de sudură).
- Asigurați izolarea electrică a echipamentului și a operatorului utilizând suprafețe uscate și baze bine izolate de potențialul pământului și al masei.
- Asigurați-vă că sistemul este conectat corect la o priză și la o sursă de putere care are împământare.
- Nu atingeți două pistolete sau doi portelectrozi în același timp.
- Dacă simțiți un șoc electric, întrerupeți imediat operația de sudare.



*Aprinderea arcului și dispozitivul de stabilizare sunt proiectate pentru operații de sudare manuale sau mecanizate.*

## 2.7 Câmpuri electromagnetice & intervenții



Persoanele care au stimulatori cardiaci trebuie să își consulte medicii înainte de a începe operațiile de sudare.



Curentul trecând prin sistemul intern și extern de cabluri crează un câmp electromagnetic în vecinătatea cablurilor și chiar a echipamentului.

- Câmpurile electromagnetice pot afecta sănătatea oamenilor care se expun la acestea un timp mai îndelungat (efectele exacte sunt încă necunoscute).
- Câmpurile electromagnetice interacționează cu unele echipamente precum stimulatori cardiaci sau aparate auditive.

### 2.7.1 Clasificarea EMC în concordanță cu: EN 60974-10/A1:2015.



Echipamentul clasa B corespunde la cerințele de compatibilitate electromagnetică în medii industriale și rezidențiale, incluzând locațiile rezidențiale unde energia electrică este asigurată de sistemul public de alimentare de joasă tensiune.



Echipamentul clasa A nu este prevăzut pentru folosirea în locații rezidențiale unde energia electrică este asigurată de sistemul public de alimentare de joasă tensiune. În aceste locații pot apărea anumite dificultăți în asigurarea compatibilității electromagnetice a echipamentului de clasă A datorită deranjamentelor atât conduse cât și radiate.

Pentru mai multe informații, consultați capitolul: SPECIFICAȚII ALE PLĂCUȚEI sau SPECIFICAȚII TEHNICE.

### 2.7.2 Instalarea, folosirea și examinarea zonei

Acest echipament este confecționat în concordanță cu cerințele standardului european EN 60974-10/A1:2015 și se identifică ca un echipament "CLASA A". Acest element trebuie folosit doar pentru aplicații profesionale, într-un mediu industrial. Producătorul nu își asumă răspunderea pentru nicio daună produsă folosind aparatul în mediu casnic.



Utilizatorul trebuie să fie expert în această activitate și totodată responsabil pentru punerea în funcțiune și folosirea echipamentului în concordanță cu instrucțiunile date de producător. Dacă se observă vreo defecțiune de natură electromagnetică, utilizatorul trebuie să rezolve problema chiar și cu o asistență tehnică, dacă este necesar, din partea producătorului.



În orice situație, defecțiunile de natură electromagnetice trebuie rezolvate cât de repede posibil.



Înainte de instalarea aparatului, utilizatorul trebuie să evalueze potențialele probleme electromagnetice care pot apărea în împrejurimi, ținând seama de condițiile de sănătate ale persoanelor din preajmă, de exemplu, persoanele care au stimulatori cardiaci sau aparate auditive.

### 2.7.3 Cerințele sursei principale

Echipamentul de putere înaltă, datorită curentului inițial scos din sursa principală, poate influența calitatea puterii grilei. Prin urmare, restricțiile de conexiune sau cerințele ce prevăd impedența rețelei maxim permisibilă ( $Z_{max}$ ), sau capacitatea minimă de alimentare ( $S_{sc}$ ) cerută de la punctul interfaței la grila publică (punct al cuplajului comun, PCC) pot recurge la anumite tipuri de echipamente (a se vedea datele tehnice). În acest caz, este responsabilitatea instalatorului sau a utilizatorului de echipament, să se asigure, prin consultarea cu operatorul de distribuție de rețea, dacă este cazul, că echipamentul se poate conecta. În caz de interferențe, este necesar să se ia măsuri suplimentare de precauție, ca filtrarea alimentării principale.

Este de asemenea necesar să se ia în considerare posibilitatea izolării cablului de alimentare.

Pentru mai multe informații, consultați capitolul: SPECIFICAȚII TEHNICE.

### 2.7.4 Precauții privind caburile

Pentru a minimaliza efectele câmpurilor electromagnetice urmați instrucțiunile de mai jos:

- Nu înfășurați niciodată cabluri în jurul corpului.
- Nu vă poziționați între cele două cabluri (țineți-le pe amândouă pe aceeași parte).
- Cablurile trebuie să fie cât mai scurte, trebuie să fie poziționate cât mai strâns una de alta și să fie pe podea sau cât mai aproape de aceasta.
- Poziționați echipamentul la o anumită distanță față de zona de sudare.
- Cablurile trebuie să fie ținute la distanță de alte cabluri.

## 2.7.5 Împământarea

Trebuie să se țină seama de împământarea tuturor componentelor din metal ale echipamentului de sudare și a celor din apropierea acestuia. Împământarea trebuie făcută în concordanță cu normele țării.

## 2.7.6 Împământarea piesei de lucru

Când piesa de lucru nu este împământată din motive de siguranță electrică sau datorită măririi sau poziției, împământarea piesei poate reduce emisiile. Este important de știut că împământarea piesei de lucru nu trebuie să mărească riscul accidentelor utilizatorului, nici să distrugă alte echipamente electrice. Împământarea trebuie făcută în concordanță cu normele țării.

## 2.7.7 Izolarea

Izolarea altor cabluri sau echipamente aflate în zonă poate reduce problemele cauzate de interferențele electromagnetice.

Pentru aplicații speciale trebuie să se țină seama de izolarea întregului echipament de sudare.

## 2.8 Estimarea protecției (IP)



### IP23S

- Incintă protejată împotriva accesului la părțile periculoase la care se poate ajunge cu degetele sau unde pot pătrunde obiecte, cu un diametru mai mare sau egal cu 12,5 mm.
- Incintă protejată împotriva ploii la un unghi de 60°.
- Incintă protejată împotriva efectelor dăunătoare cauzate de pătrunderea apei în echipament când părțile mobile ale acestuia nu funcționează.

## 2.9 Eliminarea ca deșeu



Nu aruncați echipament electric împreună cu rezidurile normale.

În conformitate cu Directiva europeană 2012/19/UE privind deșeurile de echipamente electrice și electronice și cu reglementările naționale de transpunere a acesteia, echipamentele electrice care au ajuns la sfârșitul ciclului de viață trebuie colectate separat și predate la un centru de valorificare a deșeurilor. Proprietarul echipamentului trebuie să identifice centrele de colectare autorizate adresându-se administrațiilor locale. Aplicând aceste directive europene veți îmbunătăți starea mediului înconjurător și sănătatea umană!

» Pentru mai multe informații, consultați site-ul.

### 3. INSTALAREA



Instalarea trebuie realizată doar de personal expert și autorizat de producător.



În timpul instalării, asigurați-vă ca sursa de energie să fie deconectată de la rețea.



Este interzisă conectarea multiplă a sursei de energie (în serie sau în paralel).

#### 3.1 Procedee de ridicare, transport și descărcare

- Echipamentul are o curea extensibilă care se poate folosi pentru mutarea acesteia în mână sau pe umăr.
- Sistemul nu este prevăzut cu elemente speciale pentru ridicare.
- Folosiți un motostivuitoar și aveți grijă ca echipamentul să nu cadă.



Nu subestimați greutatea echipamentului: consultați specificațiile tehnice.

Nu mutați sau suspendați încărcătura deasupra persoanelor sau lucrurilor.

Nu aruncați sau aplicați presiune mare pe echipament.

#### 3.2 Poziționarea echipamentului



Urmați regulile de mai jos:

- Lăsați acces la comenzile (panoul de comandă) și conexiunile echipamentului.
- Nu poziționați echipamentul în locuri foarte mici.
- Nu poziționați echipamentul pe o suprafață cu o înclinație mai mare de 10° decât suprafața plană.
- Poziționați echipamentul într-un loc uscat, curat și ventilat corespunzător.
- Feriți echipamentul de ploaie și de soare.

» Consultați capitolul "Precauții la folosirea tuburilor cu gaz".

#### 3.3 Conectarea



Echipamentul este prevăzut cu un cablu de alimentare pentru conexiunea la rețea.

Sistemul poate fi alimentat de la rețea:

- monofazată de 230V

Operația cu acest echipament este garantată pentru o tensiune până la  $\pm 15\%$  ținând seama de valoarea reglată.



Pentru a preveni rănirea persoanelor sau distrugerea echipamentului, trebuie verificată tensiunea rețelei stabilită și tensiunea principală selectată, respectiv siguranțele înainte de conectarea mașinii la rețea. Verificați de asemenea dacă cablul este conectat la o priză cu împământare.



Echipamentul poate fi pus în funcțiune de un generator care garantează o tensiune de alimentare stabilă de  $\pm 15\%$ , ținând seama de valoarea tensiunii declarate de producător, în toate condițiile posibile de operare și la o putere nominală maximă. În mod normal, de recomandă să se folosească un motogenerator cu o rată dublă a puterii monofazate sau de 1,5 ori mai mare decât o sursă trifazată. Înainte de conectarea sursei de energie trebuie să vă asigurați că generatorul este controlat electronic.



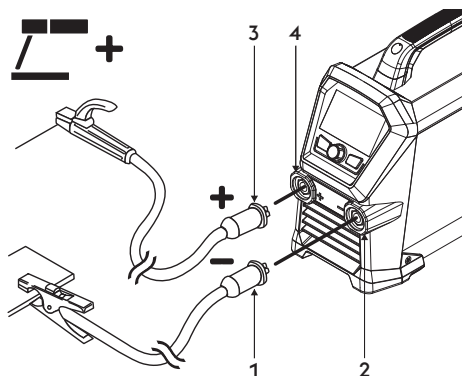
Pentru a proteja utilizatorii, echipamentul trebuie împământat corect. Tensiunea de rețea este prevăzută cu un conductor de legare (galben - verde), care trebuie conectat la o priză cu împământare. Această sârmă galbenă/verde nu trebuie să fie NICIODATĂ folosită cu alți conductori de tensiune. Verificați dacă instalațiile folosite au împământare și dacă prizele se află în condiții bune. Instalați doar prizele certificate în condiții de siguranță.



Conexiunile electrice trebuie făcute de un tehnician calificat profesional, iar acestea să fie în concordanță cu normele actuale din țara în care echipamentul este instalat.

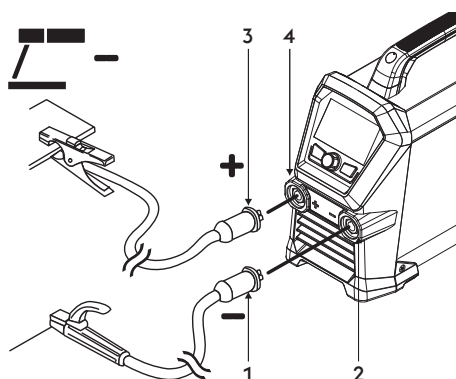
## 3.4 Instalarea

### 3.4.1 Conexiune pentru sudarea SE



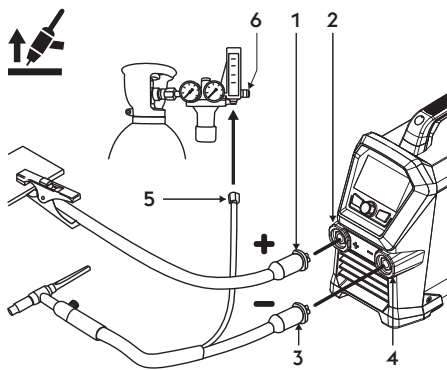
- 1 Conector clemă de masă
- 2 Priză negativă (-)
- 3 Conector clemă portelectrod
- 4 Priză pozitivă (+)

- ▶ Conectați cablul de masă la priză negativă (-) a sursei de putere. Introduceți în priză și răsuciți în sensul acelor de ceasornic până când toate părțile sunt fixate.
- ▶ Conectați cablul port electrod la priză pozitivă (+) a sursei de putere. Introduceți în priză și răsuciți în sensul acelor de ceasornic până când toate părțile sunt fixate.



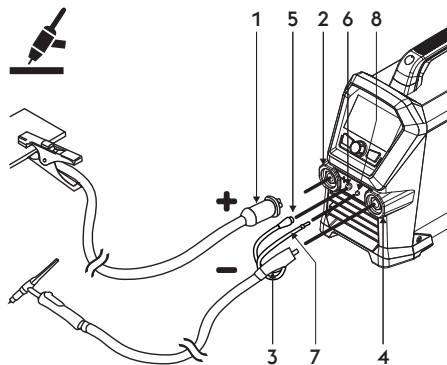
- 1 Conector clemă portelectrod
- 2 Priză negativă (-)
- 3 Conector clemă de masă
- 4 Priză pozitivă (+)

- ▶ Conectați conectorul cablului clemă portelectrod la priză negativă (-) a generatorului. Introduceți în priză și răsuciți în sensul acelor de ceasornic până când toate părțile sunt fixate.
- ▶ Conectați cablul de masă la priză pozitivă (+) a sursei de putere. Introduceți în priză și răsuciți în sensul acelor de ceasornic până când toate părțile sunt fixate.

**3.4.2 Conexiunea pentru sudarea WIG**


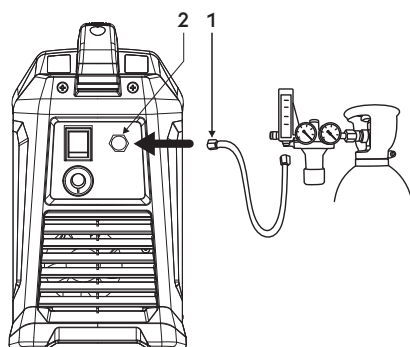
- 1 Conector clemă de masă
- 2 Priză pozitivă (+)
- 3 Cuplă pentru pistolul WIG
- 4 Priză negativă (-)
- 5 Conector pentru conducta de gaz
- 6 Reductorul de presiune

- ▶ Conectați cablul de masă la priză pozitivă (+) a sursei de putere. Introduceți în priză și răsuciți în sensul acelor de ceasornic până când toate părțile sunt fixate.
- ▶ Conectați cupla pentru pistolul WIG la priză pistolului a sursei de putere. Introduceți în priză și răsuciți în sensul acelor de ceasornic până când toate părțile sunt fixate.
- ☞ Debitul de gaz poate fi reglat folosind un robinet amplasat pe pistolul.
- ▶ Conectați separat conectorul de gaz al pistolului la sursa de gaz.



- 1 Conector clemă de masă
- 2 Priză pozitivă (+)
- 3 Cuplă pentru pistolul WIG
- 4 Priză pentru torță
- 5 Cablul de semnal al pistolului
- 6 Conector
- 7 Tub de gaz cu lanternă
- 8 Conexiunea-îmbinarea

- ▶ Conectați cablul de masă la priză pozitivă (+) a sursei de putere. Introduceți în priză și răsuciți în sensul acelor de ceasornic până când toate părțile sunt fixate.
- ▶ Conectați conectorul pentru pistolul WIG la priză negativă (-) a sursei de putere. Introduceți în priză și răsuciți în sensul acelor de ceasornic până când toate părțile sunt fixate.
- ▶ Conectați cablul de semnal al pistolului la conexiunea potrivită.
- ▶ Conectați furtunul de gaz al pistolului la conexiunea potrivită.

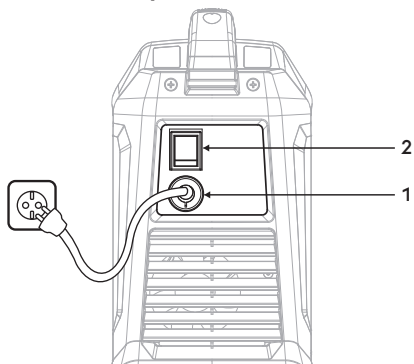


- 1 Tub de gaz
- 2 Conexiunea de gaz din spate

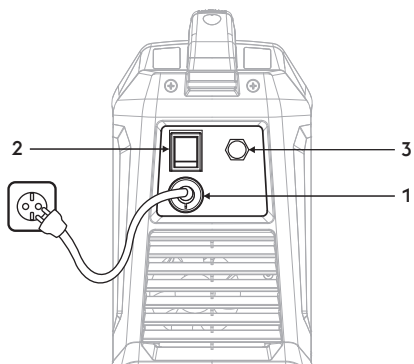
- ▶ Conectați tubul de gaz de la cilindru la conexiunea de gaz din spate. Reglați debitul de gaz de la 5 la 15 l/m.

## 4. PREZENTAREA SISTEMULUI

### 4.1 Panoul din spate

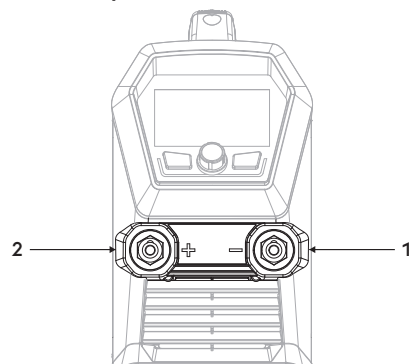


- 1 **Cablul de alimentare cu energie**  
Conectează sistemul la rețea.
- 2 **Înterupător pornit/oprit**  
Comandă pornirea electrică a echipamentului.  
Are două poziții, „0” - închis și „I” - deschis.

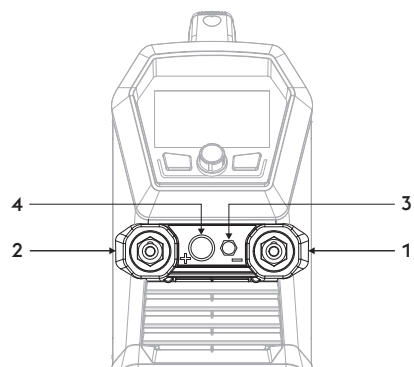


- 1 **Cablul de alimentare cu energie**  
Conectează sistemul la rețea.
- 2 **Înterupător pornit/oprit**  
Comandă pornirea electrică a echipamentului.  
Are două poziții, „0” - închis și „I” - deschis.
- 3 **Orificiu pentru gaz.**

### 4.2 Panoul fișe



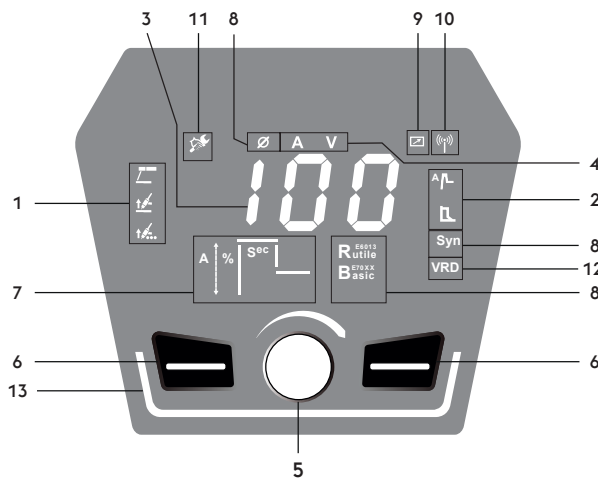
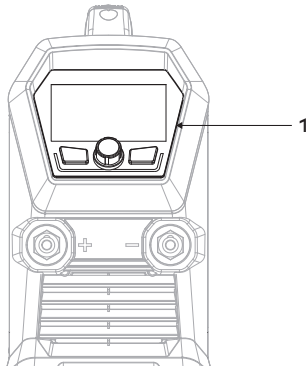
- 1 **Priză negativă (-)**  
Procesul MMA: Conexiunea cablului de împământare  
Procesul TIG: Conectare pistol
- 2 **Priză pozitivă (+)**  
Procesul MMA: Conexiunea torță electrod  
Procesul TIG: Conexiunea cablului de împământare



- 1 **Priză negativă (-)**  
Procesul MMA: Conexiunea cablului de împământare  
Procesul TIG: Conectare pistol
- 2 **Priză pozitivă (+)**  
Procesul MMA: Conexiunea torță electrod  
Procesul TIG: Conexiunea cablului de împământare
- 3 **Orificiu pentru gaz.**
- 4 **Conexiune butonul pistolului**




### 4.3 Panoul de comandă frontal

1 Panoul de comandă frontal





1 **Selectarea proceselor de sudare**

Permite alegerea modului de sudare.

-  Procesul de sudură MMA
-  Procesul de sudură WIG LIFT
-  Proces de sudare TIG LIFT Punctare

2 **Funcții**

Permite selectarea diferitelor funcții ale sistemului:

-  Hot start
-  Arc force

3 **888 Afişaj pe 7 segmente**

Afișează parametri generali ai mașinii în timpul pornirii, setări, permite citirea curentului și tensiunii în timpul procesului de sudare, precum și afișarea posibilelor erori.

4 **Selector de măsurători**

Permite vizualizarea curentului sau tensiunii reale de sudare pe afişaj.

- A** Amperi
- V** Volți

5 **Buton de reglare principal**

Permite reglarea continuă a curentului de sudare.

6 **Taste funcționale**

Permite selectarea diferitelor funcții ale sistemului:

7 Parametrii de sudare

Graficul de pe panoul sursei permite selectarea și reglarea parametrilor de sudare.



8 **Syn** Sinergie tip de material

Permite selectarea modului de sudare dorit.

∅ Sinergie diametru electrod

**R**<sup>E6013</sup>  
**Rutile**

**B**<sup>E70XX</sup>  
**Basic**

9  Dispozitive externe (RC)

10  Dispozitive externe (wireless)

11  Alarmă întreținere

12 **VRD** VRD (Voltage Reduction Device)

Dispozitiv de reducere a tensiunii

Permite reducerea tensiunii de ieșire în limitele prevăzute de reglementările privind utilizarea în condiții grele.

Funcție activă (Verde)

StandardOFF (Pictogramă indicatoare stinsă)

Contactați Departamentul de service pentru a solicita instrucțiuni de activare (eq-service@voestalpine.com).

13 **Bare led**



Echipament pornit, aflat în standby (Alb)

Echipament pornit și arc aprins (Verde)

Echipament în stare de alarmă - eroare (Roșu)

Echipament în stare de alarmă - atenționare (Portocaliu) (=25% ciclu de funcționare rămas)

Echipament în configurație wireless (Albastru)

## 5. UTILIZAREA ECHIPAMENTULUI

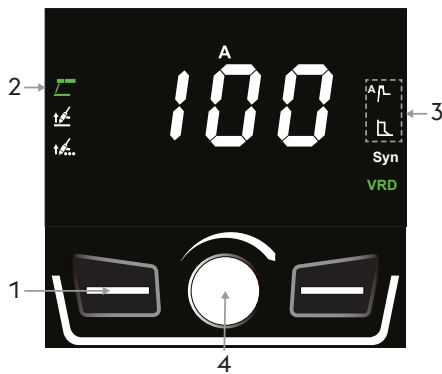
### 5.1 Ecranul principal



#### Ecranul principal

1. Simbolul proceselor de sudare
  - Procedeul selectat (Verde).
  - Proces disponibil (Alb).
2. Simbolul funcției
  - Funcție activată (Alb).
  - Selectarea și reglarea parametrului cerut (Verde.)
3. Selectarea proceselor de sudare.
4. Permite reglarea parametrilor de sudare. (apăsăți pentru a derula și selecta parametrii care trebuie reglați).  
Permite reglarea curentului de sudare. (roțiți pentru a modifica valoarea).

### 5.2 Ecran principal al procesului MMA



#### Selectați procesul de sudare

1. Selectați procesul dorit apăsând butonul.
2. Procedeul selectat (Verde).
3. Simbolul funcției
  - Funcție activată (Alb).
  - Selectarea și reglarea parametrului cerut (Verde.)
4. Permite reglarea parametrilor de sudare. (apăsăți pentru a derula și selecta parametrii care trebuie reglați).  
Permite reglarea curentului de sudare. (roțiți pentru a modifica valoarea).

#### Curent de sudare

Minim	Maxim	Standard
20 A	I <sub>max</sub>	100 A

#### Setarea parametrilor: Hot start

1. Selectați parametrii de sudare prin apăsarea butonului de reglare.
2. Funcție selectată pentru reglarea parametrilor (Verde).
3. Reglați valoarea parametrului selectat prin rotirea butonului de reglare.

#### Parametrii de sudare

4. Curent de pornire.
5. Timp de pornire.

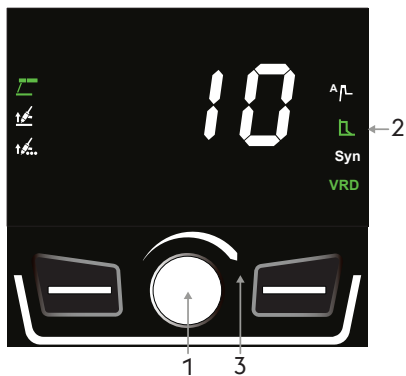
#### Curent de pornire

Minim	Maxim	Standard
50%	200%	120%

#### Timp de pornire

Minim	Maxim	Standard
0s	3s	0.5s





**Setarea parametrilor: Arc force**

1. Selectați parametrii de sudare prin apăsarea butonului de reglare.
2. Funcție selectată pentru reglarea parametrilor (Verde).
3. Reglați valoarea parametrului selectat prin rotirea butonului de reglare.

**Parametrii de sudare**

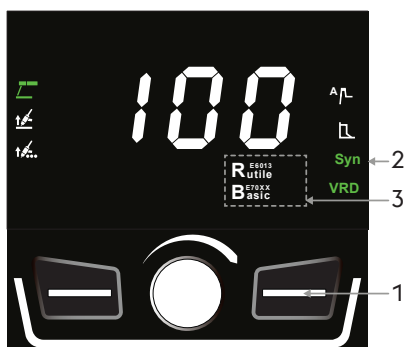
Arc force

Minim	Maxim	Standard
-10	+10	0

RO

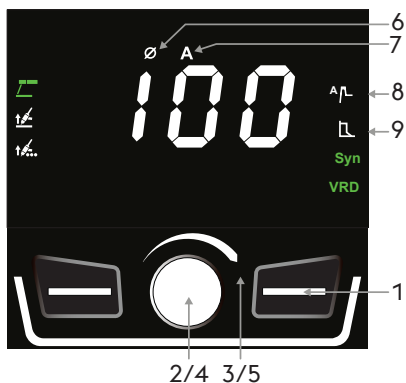
**5.3 Selectarea parametrilor de sinergie**

Funcție disponibilă numai cu procesul MMA.



**Acționarea sinergie**

1. Apăsăți și țineți apăsat butonul timp de 3 secunde pentru a activa funcțiile de sinergie.
2. Funcție activată (Verde).
3. Sinergii (Alb).



**Setarea parametrilor**

1. Selectați electrodul dorit apăsând tasta
  - Ø: selectare diametru activ.
  - Selectați diametrul dorit rotind encoderul.
  - După 3 secunde, reglarea curentului de sudare devine din nou disponibilă.
2. Sinergie
3. Selectați parametrul diametru electrod apăsând tasta encoder.
4. Selectați o valoare pentru diametrul electrodului rotind encoderul.
  - Se vor încărca automat o serie de valori preselectate ale parametrilor de sudare.

Parametrii de sudare pot fi reglați suplimentar:

5. Activați reglarea parametrului dorit apăsând tasta encoder.
6. Reglați valoarea parametrului selectat prin rotirea butonului de reglare.

**Parametrii de sudare**

7. Sinergie diametru electrod.
8. Curent de sudare.
9. Hot start.
10. Arc force.

## Electrodul rutil

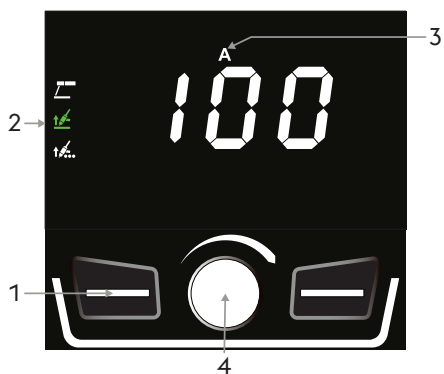
Diametru	Curent de sudare	Hot start	Arc force
2.0	40A	100% 0s	-5
2.5	60A	100% 0s	-5
3.2	100A	100% 0s	-5
4.0	135A	100% 0s	-5

## Tabel valori implicite

## Electrod Bazic

Diametru	Curent de sudare	Hot start	Arc force
2.0	65A	120% 0,5s	3
2.5	90A	120% 0,5s	3
3.2	130A	120% 0,5s	3
4.0	160A	120% 0,5s	3

## 5.4 Ecran principal al procesului TIG Lift



### Selectați procesul de sudare

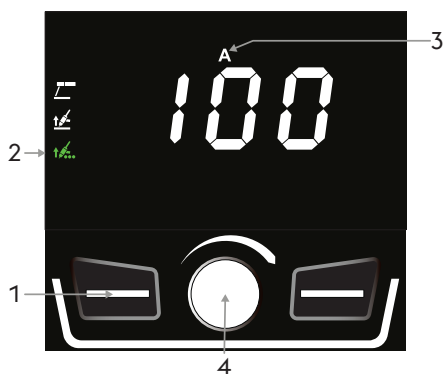
1. Selectați procesul dorit apăsând butonul.
2. Procedeul selectat (Verde).
3. Curent de sudare.
4. Permite reglarea curentului de sudare.

Curent de sudare

Minim	Maxim	Standard
10 A	I <sub>max</sub>	100 A

Pentru setarea parametrilor, consultați capitolul Setare.

## 5.5 Ecran principal al procesului TIG LIFT Punctare

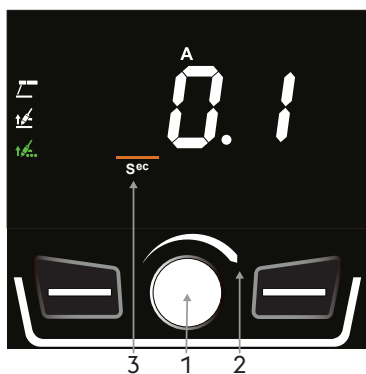


### Selectați procesul de sudare

1. Selectați procesul dorit apăsând butonul.
2. Procedeul selectat (Verde).
3. Curent de sudare.
4. Permite reglarea curentului de sudare.

Curent de sudare

Minim	Maxim	Standard
10 A	I <sub>max</sub>	100 A



### Setarea parametrilor

1. Activați reglarea parametrului selectat apăsând butonul de reglare.
2. Reglați valoarea parametrului selectat prin rotirea butonului de reglare.

Parametrii de sudare

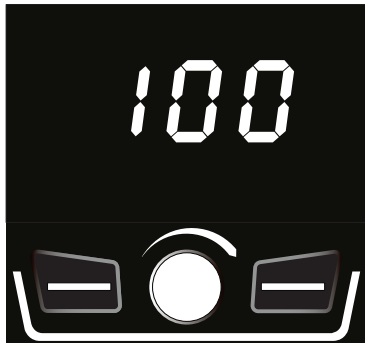
3. Timp de sudare.

Timp de sudare

Minim	Maxim	Standard
0s	60s	0,5s

Pentru setarea parametrilor, consultați capitolul Setare.

### 5.6 Bară led



#### Bară led lumină albă

- ▶ Indică prezența tensiunii la prizele de ieșire ale echipamentului.
- ▶ Echipamentul este gata pentru sudare.



#### Bară led lumină verde

- ▶ Indică faptul că echipamentul e pornit și arcul e aprins.




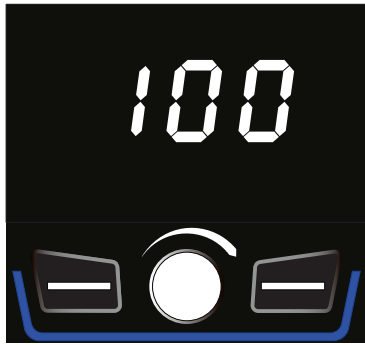
#### Bară led lumină roșie

- ▶ Indică o posibilă intervenție a dispozitivelor de protecție, cum ar fi senzorul de temperatură..



#### Bară led lumină portocalie

- ▶ Indică faptul că echipamentul de sudură a atins 75% din ciclul său de lucru.
- ▶  Se recomandă întreruperea temporară a sudurii pentru a evita declanșarea alarmei termice.



## Bară led lumină albastră

- ▶ Indică faptul că echipamentul este conectat la un dispozitiv wireless.



## 5.7 Întreținere adaptivă

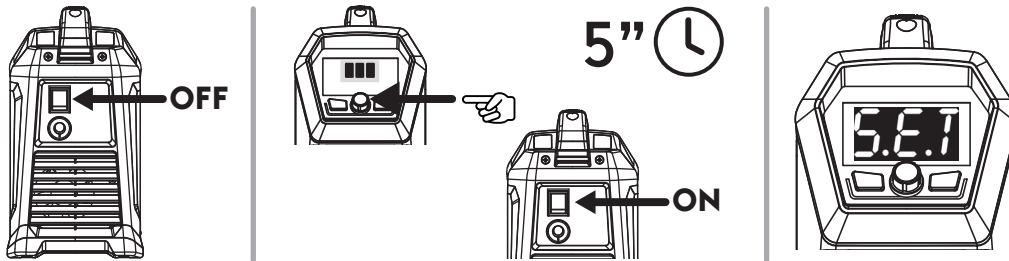
### Întreținere adaptivă

- ▶ Indică faptul că echipamentul a funcționat deja un număr semnificativ de ore cu arcu aprins.
- 👉 Se recomandă să efectuați întreținerea curentă.  
*Consultați capitolul "Setarea" din manualul generatorului.*

## 6. SETAREA

Permite setarea și reglarea unei serii de parametri adiționali pentru un control corect și îmbunătățit al sistemului de sudare.

### Intrarea în modul de setare al sursei



- ▶ Opriți generatorul trecând maneta întrerupătorului pe "0".
- ▶ Porniți generatorul ținând apăsată tasta encoder.
- ▶ Țineți apăsat butonul encoder timp de 5 secunde.
- ▶ Intrarea va fi confirmată prin simbolul SEt pe display.

### Selectarea și reglarea parametrului cerut

- ▶ Rotiți butonul de reglare până când se indică codul numeric corelat cu parametrul cerut.
- ▶ Dacă tasta codificatorului este apăsată în acest moment, valoarea setată pentru parametrul selectat poate fi afișată și reglată.

### Ieșirea din modul de setare al sursei

- ▶ Pentru a ieși din setare, apăsați tasta encoder timp de 5 secunde.

#### 6.7.1 Lista parametrilor de setare (TIG)

##### Pog Post gazul

Permite reglarea debitului de gaz la sfârșitul sudurii.

Minim	Maxim	Standard
0 s	20.0 s	6.0 s

##### A1 Curent inițial (%-A)

Permite reglarea curentului de pornire.

Permite obținerea unei băi de sudare mai caldă sau mai rece după aprinderea arcului.

Minim	Maxim	Standard
10 %	200 %	25 %

##### t1 Timpul curentului inițial

Permite reglarea timpului pentru care este menținut curentul inițial.

Minim	Maxim	Standard
0 s	10 s	0.2 s

##### t uP Panta de creștere

Permite setarea pasajului dintre curentul inițial și curentul de sudare.

Minim	Maxim	Standard
0 s	10.0 s	0.5 s

**t dn Panta de coborâre**

Permite setarea unei treceri treptate între curentul de sudare și curentul final.

Minim	Maxim	Standard
0s	3s	0.5s

**A2 Curentul final (%-A)**

Permite reglarea curentului final.

Minim	Maxim	Standard
10 %	200 %	25 %

**t 2 Timpul curentului final**

Permite reglarea timpului de menținere a curentului final.

Minim	Maxim	Standard
0 s	10.0 s	0.2 s

**SPo Sudură în puncte**

Permite activarea procesului de sudare în puncte și stabilirea timpului de sudare.

Permite cronometrarea procesului de sudare.

**AcT întotdeauna activă**

 Descrierea funcționării cu electrovalva de gaz.

Dacă utilizați un model cu robinet de gaz extern, este necesar să deschideți robinetul de gaz manual.

- ▶ Atingeți cu electrodul piesa de sudat pentru a porni faza de pre-gaz.
- ▶ Aprinderea arcului în modul Lift. La ridicarea pistolului arcul se aprinde.
- ▶ Arcul rămâne activ pentru timpul prestabilit.

**2T 2 Pași**

 Descrierea funcționării cu electrovalva de gaz.

Dacă utilizați un model cu robinet de gaz extern, este necesar să deschideți robinetul de gaz manual.

- ▶ Atingeți cu electrodul piesa de sudat.
- ▶ La apăsarea butonului pistolului pornește fluxul de pre-gaz.
- ▶ Aprinderea arcului în modul Lift. La ridicarea pistolului arcul se aprinde.
- ▶ Arcul rămâne activ pentru timpul prestabilit.

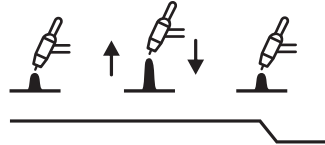
Minim	Maxim	Standard
0.1 s	60.0 s	0.5 s

**t r t Trigger Tig**
**AcT întotdeauna activă**

 Descrierea funcționării cu electrovalva de gaz.

Dacă utilizați un model cu robinet de gaz extern, este necesar să deschideți robinetul de gaz manual.

- ▶ Atingeți cu electrodul piesa de sudat pentru a porni faza de pre-gaz.
- ▶ Aprinderea arcului în modul Lift. La ridicarea pistolului arcul se aprinde.
- ▶ Prin agitarea lină a pistolului, arcul se stinge, iar gazul continuă să curgă pentru timpul de post-gaz.


**2T 2 Pași**

 Descrierea funcționării cu electrovalva de gaz.

Dacă utilizați un model cu robinet de gaz extern, este necesar să deschideți robinetul de gaz manual.

- ▶ Atingeți cu electrodul piesa de sudat.
- ▶ La apăsarea butonului pistolului pornește fluxul de pre-gaz.
- ▶ Aprinderea arcului în modul Lift. La ridicarea pistolului arcul se aprinde.
- ▶ Eliberând din nou butonul, arcul iese și gazul continuă să curgă până se ajunge la nivelul post gaz.

**4T 4 Pași**

 Descrierea funcționării cu electrovalva de gaz.

Dacă utilizați un model cu robinet de gaz extern, este necesar să deschideți robinetul de gaz manual.

- ▶ Atingeți cu electrodul piesa de sudat.
- ▶ Apăsați butonul pistolului pentru a porni faza de pre-gaz.
- ▶ Aprinderea arcului în modul Lift. La ridicarea pistolului arcul se aprinde cu dinamica presetată. La eliberarea butonului pistolului, arcul rămâne activ.
- ▶ Eliberarea butonului înainte de finalizarea dinamicii provoacă stingerea imediată a arcului.
- ▶ La a doua apăsare a butonului arcul se stinge cu dinamica de stingere a arcului, în timp ce gazul continuă să curgă pentru timpul de post-gaz.
- ▶ Eliberarea butonului înainte de finalizarea secvențelor de stingere provoacă stingerea imediată a arcului.

**6.7.2 Lista parametrilor de setare (configurarea unității)**
**d i 5 Tipul măsurii**

Vă permite să setați pe display citirea curentului de sudare sau a tensiunii.

**Hod Hold Last Parameter**

Dacă funcția este activată, valorile ultimilor parametri de sudare vor fi afișate pe display timp de cinci secunde după stingerea arcului.

**Fn Meniu de configurare a echipamentului**

Permite accesarea meniului de configurare a echipamentului.

- ▶ Apăsați tasta encoder pentru a accesa submeniul.
- ▶ Rotiți encoderul pentru a selecta configurația dorită.
- ▶ Apăsați tasta encoder pentru a confirma.
- ▶ Mai jos sunt prezentate configurațiile disponibile.

**F1 Configurarea instalației**

Configurarea instalației: F1

- Procesul de sudură MMA
- Procesul de sudură WIG LIFT
- Funcție activată: Hot start
- Funcție activată: Arc force

**F2 Configurarea instalației**

Configurarea instalației: F2

- Procesul de sudură MMA
- Procesul de sudură WIG LIFT
- Proces de sudare TIG LIFT Punctare
- Funcție activată: Hot start
- Funcție activată: Arc force

**F3 Configurarea instalației**

Configurarea instalației: F3

- Procesul de sudură MMA
- Procesul de sudură WIG LIFT
- Proces de sudare TIG LIFT Punctare
- Funcție activată: Hot start
- Funcție activată: Arc force
- Funcție activată: Sinergii

**SLP Sleep**

Dacă funcția este activată, după timpul de inactivitate selectat în secunde, mașina se oprește. Setează o valoare de timp cuprinsă în interval

Valoarea	Timp de inactivitate
OFF	Inactiv
180	180s
300	300s
600	600s
900	900s

**Se1 Întreținere adaptivă**

Dacă funcția este activată, aprinderea simbolului de întreținere pe display indică faptul că se recomandă efectuarea întreținerii. Consultați capitolul "Setarea" din manualul generatorului.

Valoarea	Funcției
OFF	Inactiv
ON	Activ
RST	Resetare

**r5t Resetare**

Vă permite să resetați toți parametrii la valorile inițiale.

- ▶ Apăsați tasta encoder pentru a începe procedura.
- ▶ Rotiți encoderul până la valoarea: ON
- ▶ Apăsați tasta funcțională din dreapta timp de 5 secunde.

## 7. ÎNTREȚINEREA



Întreținerea curentă trebuie realizată în concordanță cu specificațiile producătorului. În timpul funcționării echipamentului toate părțile de acces respectiv ușile carcaselor trebuie să fie închise. Sistemul nu trebuie să sufere nici un fel de modificare. Preveniți acumularea prafului și a piliturii de fier (materiale conductive) pe componentele mașinii.



Orice operație de întreținere trebuie efectuată doar de personal calificat. Înlocuirea sau repararea oricăror părți din sistem de către personalul neautorizat pot face ca garanția să devină nulă și neavenită. Repararea sau înlocuirea oricăror părți componente ale sistemului trebuie efectuate doar de personal calificat.



Deconectați sursa de alimentare cu energie a mașinii înaintea efectuării oricărei operații de întreținere!

### 7.1 Efectuați periodic următoarele operații de întreținere a sursei de sudare

#### 7.1.1 Anlæg



Curățați sursa de sudare înăuntru prin suflare cu un jet de aer de presiune joasă respectiv cu ajutorul unor periuțe cu peri moi. Curățați contactele electrice și toate conexiunile.

#### 7.1.2 Pentru întreținerea sau înlocuirea componentelor pistolletelor portelectrodului și/sau cablului de masă:



Verificați temperatura componentelor și asigurați-vă ca acestea să nu fie supraîncălzite.



Folosiți întotdeauna mănuși de protecție în concordanță cu normele de protecție standard.



Folositi unelte corespunzătoare.

#### 7.2 Ansvar



Nerespectarea regulilor de întreținere mai sus menționate va conduce la anularea certificatelor de garanție și scutește producătorul de orice răspundere. Producătorul nu își asumă nicio responsabilitate în cazul nerespectării instrucțiunilor menționate mai sus. Pentru orice dubiu și/sau problemă nu ezitați să contactați cel mai apropiat service.

## 8. CODURI ALARMĂ



### ALARMĂ






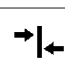



Declanșarea unei alarme sau depășirea unei limite de siguranță determină un semnal vizual pe panoul de comandă și oprirea imediată a operațiunilor de sudare.



### AVERTISMENT

Depășirea unei limite de siguranță determină un semnal vizual pe panoul de comandă, dar permite continuarea operațiunilor de sudare.

Mai jos sunt enumerate toate alarmele și toate limitele de siguranță referitoare la echipament.

 E01	Supratemperatură		 E05	Supracurent	
 E13	Eroare de comunicare		 E36	Butonul pistolului apăsat în timpul pornirii echipamentului	
 E50	Sârmă lipită (Automatizare și robotizare)				

**9. POSSIBILE PROBLEME**
**Echipamentul nu pornește**

Cauza	Soluția
» Lipsa tensiunii de alimentare la priză.	» Verificați și reparați rețelele electrice. » Acest lucru a se realize doar de către personal calificat.
» Conectare greșită sau cablu întrerupt.	» Înlocuiți componentele defecte. » Contactați cel mai apropiat service pentru a repara sistemul.
» Siguranța de pe rețea sărită/arsă.	» Înlocuiți componentele defecte.
» Întrerupătorul principal defect.	» Înlocuiți componentele defecte. » Contactați cel mai apropiat service pentru a repara sistemul.
» Componente electronice defecte.	» Contactați cel mai apropiat service pentru a repara sistemul.

**Lipsă curent de sudare (sistemul nu sudează)**

Cauza	Soluția
» Trăgaciul pistolului defect.	» Înlocuiți componentele defecte. » Contactați cel mai apropiat service pentru a repara sistemul.
» Echipament supraîncălzit (alarmă termică - bară led roșie).	» Așteptați ca sistemul să se răcească fără oprirea acestuia (LED-ul galben stins).
» Împământare incorectă.	» Împământați sistemul corect. » Citiți paragraful „Instalare”.
» Componente electronice defecte. (Echipament în standby - bară led albă)	» Contactați cel mai apropiat service pentru a repara sistemul.

**Tensiune de ieșire incorectă**

Cauza	Soluția
» Selectarea greșită a procesului de sudare, sau selector defect.	» Selectați corect procesul de sudare.
» Setarea incorectă a parametrilor/funțiilor.	» Resetați sistemul și parametrii de sudare.
» Potențiomtru/ buton pentru reglarea curentului de sudare defect.	» Înlocuiți componentele defecte. » Contactați cel mai apropiat service pentru a repara sistemul.
» Tensiunea principală în afara limitelor de funcționare.	» Conectați corect a sistemul. » Citiți paragraful „Conectare”.
» Componente electronice defecte.	» Contactați cel mai apropiat service pentru a repara sistemul.

## 10. INSTRUCȚIUNI DE OPERARE

### 10.1 Sudarea manuală cu electrod învelit (SE; MMA)

#### Pregătirea pieselor

Pentru a obține îmbinări sudate de calitate este de preferat să se lucreze pe componente curate, neoxidate, lipsite de rugină sau alți agenți care ar putea compromite îmbinarea sudată.

#### Alegerea electrodului

Diametrul electrodului care va fi folosit depinde de grosimea materialului, de poziție, de tipul îmbinării și de modul de preparare a pieselor care urmează a fi sudate.

Electrozii de diametre mari necesită în mod evident curenți mari, urmați de degajarea unei cantități mari de căldură în timpul procesului de sudare.

Tipul învelișului	Caracteristici	Poziții de sudare
Rutilic	Ușor de folosit	Toate pozițiile
Acid	Viteză mare de topire	Sudură în jgheab
Bazic	Calitate superioară a îmbinării	Toate pozițiile
Celulozic	Pătrundere mai mare	Toate pozițiile

#### Alegerea curentului de sudare

Intervalul de curent asociat tipului de electrod folosit este specificat pe pachet, de producătorul de electrozi.

#### Aprinderea și menținerea arcului

Arclul se aprinde prin zgărierea cu vârful electrodului piesele conectate la cablul de masă; după ce arclul a fost aprins, retrăgând rapid electrodul la distanța normală de sudare, procesul poate continua.

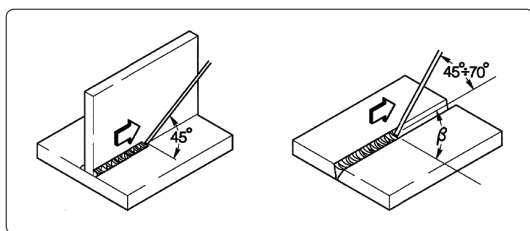
În general, pentru a îmbunătăți comportamentul aprinderii arcului, sursa furnizează un curent inițial pentru a încălzi brusc vârful electrodului, stabilind astfel arclul (hot start).

Odată ce arclul a fost aprins, partea centrală a electrodului începe să se topească formând particule mici care sunt transferate în baia de metal topit de la suprafața metalului de bază prin intermediul arcului electric.

Învelișul exterior al electrodului se consumă și astfel furnizează un gaz de protecție pentru baia de metal, asigurând o bună calitate a sudurii.

Pentru a preveni stingerea arcului din cauza particulelor de material topit prin scurtcircuitarea arcului și lipirea electrodului de piesă, datorită apropierii lor, este furnizată o creștere temporară a curentului de sudare pentru a preveni formarea scurtcircuitului între electrod și piesă (Arc Force).

Dacă electrodul se lipește de piesă, curentul de scurtcircuit este redus la minim pentru a facilita desprinderea electrodului de piesă fără a deteriora cleștele portelectrod (antilipire).



#### Executarea sudării

Pozițiile de sudare variază în funcție de numărul de treceri; deplasarea electrodului se face în mod normal, fără oscilații și se oprește la capetele cordonului de sudură, în așa fel încât să se evite acumularea excesivă a materialului de umplere în centrul cordonului de sudare.

#### Îndepărtarea zgurii

Sudarea cu electrozi înveliți solicită îndepărtarea zgurii după fiecare trecere.

Zgura se îndepărtează cu un ciocan mic sau dacă aceasta se poate îndepărta, prin periere.

## 10.2 Sudarea WIG (cu arc continuu)

### Descriere

Procesul de sudare WIG (Tungsten Inert Gas) se bazează pe prezența unui arc electric care se formează între un electrod neconsumabil (wolfram pur sau aliat, cu temperatură de topire de aproximativ 3370°C) și piesă; o atmosferă de gaz inert (argon) protejează baia de metal.

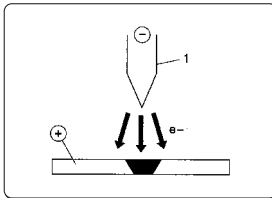
Pentru a evita incluziunile periculoase de wolfram în îmbinare, electrodul nu trebuie niciodată să între în contact cu piesa; din acest motiv, sursa de sudare este de obicei echipată cu un sistem de aprindere a arcului care generează o frecvență înaltă, o descărcare de tensiune între vârful electrodului și piesa de lucru. Astfel, datorită scânteii electrice, ionizând atmosfera de gaz, arcul electric se aprinde, evitându-se astfel contactul dintre electrod și piesă.

Alt tip de pornire posibil este cel cu incluziuni reduse de tungsten: "pornirea prin ridicare", care nu are nevoie de curenți de înaltă frecvență, ci doar de un scurt circuit inițial la curenți mici, între electrod și piesă; când electrodul este ridicat, arcul este stabilit și curentul crește până la valoarea setată.

Pentru a îmbunătăți calitatea umplerii la sfârșitul cordonului de sudare, este important de controlat, cu atenție, panta coborâtoare a curentului și este necesar ca gazul să protejeze pentru câteva secunde baia de sudură după ce arcul s-a stins.

În multe condiții de operare, este folositor să se poată utiliza doi curenți de sudură presetați și să se poată trece cu ușurință de la un curent la altul (bilevel).

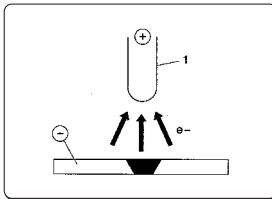
### Polaritatea



#### D.C.S.P. (Curent continuu - polaritate directă)

Acest tip de polaritate este cel mai des utilizat și asigură o uzură limitată a electrodului (1), din moment ce 70% din căldură se concentrează pe anod (piesa).

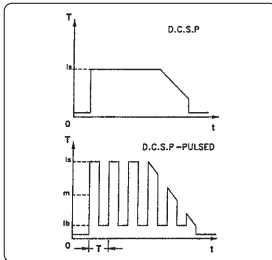
Se obțin băi de sudură înguste și adânci cu viteze mari de deplasare și cantitate mică de căldură.



#### D.C.R.P. (Curent continuu - polaritate inversă)

Polaritatea inversă se utilizează la sudarea aliajelor acoperite de un strat de oxid refractar și temperatura de topire mai mare, comparativ cu metalele.

Nu se pot folosi curenți mai mari, deoarece aceștia ar cauza uzura excesivă a electrodului.



#### D.C.S.P. - Pulsat (Curent continuu - polaritate directă pulsată)

În anumite condiții de operare, sudarea în curent continuu în regim pulsatoriu conferă un bun control asupra lățimii și adâncimii băii de sudură.

Baia de sudură este formată de curentul de vârf ( $I_p$ ), în timp ce curentul de bază ( $I_b$ ) menține arcul aprins. Modul de operare ajută la sudarea tablelor mai subțiri cu mai puține deformații, un factor de formă mai bun și concomitent, un pericol scăzut la apariția fisurilor la cald și a pătrunderii gazului.

O dată cu creșterea frecvenței (MF), arcul devine mai îngust, mai concentrat, mai stabil și calitatea sudurii pe tablele subțiri crește.

### Caracteristicile sudării TIG

Procedul de sudare WIG este foarte eficient atât pentru sudarea oțelului carbon cât și pentru sudarea oțelului aliat, la sudarea stratului de rădăcină la conducte și la suduri unde aspectul este foarte important.

Se cere polaritatea directă (D.C.S.P.).

### Pregătirea pieselor

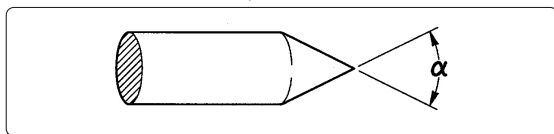
Este necesară o curățire și o pregătire mai corectă a marginilor.

### Alegerea și pregătirea electrodului

Recomandăm utilizarea electrozilor cerați sau lantanați, alternativ electrozi de oxizi de pământuri rare amestecați cu următoarele diametre:

Interval de curent			Electrod	
(DC-)	(DC+)	(AC)	Ø	α
3-20 A	-	3-20 A	0,5 mm	30°
15-80 A	-	20-30 A	1,0 mm	30-60°
70-150 A	10-20 A	30-80 A	1,6 mm	60-90°
150-250 A	15-30 A	60-130 A	2,4 mm	90-120°
250-400 A	25-40 A	100-180 A	3,2 mm	120-150°
400-500 A	40-55 A	160-240 A	4,0 mm	150-180°
500-750 A	55-80 A	190-300 A	4,8 mm	150-180°
750-1100 A	80-125 A	325-450 A	6,4 mm	150-180°

Electrodul trebuie ascuțit conform figurii.



### Materialul de de adaos

Vergele trebuie să conțină proprietăți mecanice caracteristice, comparabile cu cele ale metalului de bază.

Nu folosiți fâșii obținute din materialul de bază deoarece ele pot conține impurități care pot afecta în mod negativ calitatea îmbinărilor sudate.

### Gazul de protecție

În mod tipic, se folosește argon pur (99,99%)

Interval de curent			Gaz	
(DC-)	(DC+)	(AC)	Duză	Debit
3-20 A	-	3-20 A	n° 4	5-6 l/min
15-80 A	-	20-30 A	n° 5	6-8 l/min
70-150 A	10-20 A	30-80 A	n° 6	7-10 l/min
150-250 A	15-30 A	60-130 A	n° 7	8-12 l/min
250-400 A	25-40 A	100-180 A	n° 8	10-14 l/min
400-500 A	40-55 A	160-240 A	n° 8	12-16 l/min
500-750 A	55-80 A	190-300 A	n° 10	15-20 l/min
750-1100 A	80-125 A	325-450 A	n° 12	20-25 l/min

**11. SPECIFICAȚII TEHNICE**


Caracteristici electrice		
<b>CORE 165 MMA</b>		U.M.
Tensiunea sursei U1 (50/60 Hz)	1x230 (±15%)	Vac
Zmax(@PCC) *	448	mΩ
Siguranță fuzibilă cu reacție întârziată (MMA)	40	A
Siguranță fuzibilă cu reacție întârziată (TIG)	35	A
Comunicare bus	DIGITAL	
Putere maximă de intrare (MMA)	7.4	kVA
Putere maximă de intrare (MMA)	4.4	kW
Putere maximă de intrare (TIG)	7.4	kVA
Putere maximă de intrare (TIG)	4.4	kW
Puterea absorbită în stare inactivă	20	W
Factor de putere (PF) (MMA)	0.63	
Factor de putere (PF) (TIG)	0.58	
Eficiență (μ) (MMA)	88.6	%
Eficiență (μ) (TIG)	85.8	%
Cos φ	0.99	
Curent maxim de intrare I1max (MMA)	32	A
Curent maxim de intrare I1max (TIG)	21	A
Curent efectiv I1eff (MMA)	16	A
Plajă de reglare (MMA)	20-165	A
Plajă de reglare (TIG)	10-165	A
Tensiune de mers în gol Uo (MMA)	65	Vdc
Tensiune de mers în gol Uo (TIG)	65	Vdc
Tensiune în gol Ur (MMA)	15	Vdc
Tensiune în gol Ur (TIG)	15	Vdc
Ciclu de lucru		
<b>CORE 165 MMA</b>		U.M.
Ciclu de lucru WIG (40°C)		1x230
(X=25%)	165	A
(X=60%)	106	A
(X=100%)	83	A
Ciclu de lucru MMA (40°C)		
(X=25%)	165	A
(X=60%)	106	A
(X=100%)	83	A

Caracteristici fizice <b>CORE 165 MMA</b>		U.M.
Estimarea protecției (IP)	IP23S	
Clasa de izolație	H	
Dimensiuni (lxdxh)	429x172x316	mm
Greutate	7.7	Kg
Capitolul cablu de alimentare cu energie	3x2.5	mm <sup>2</sup>
Lungimea cablu de alimentare	3	m
Tip priza de alimentare	16A 250V Type F	
Debit de aer	da	
Referințe normative	EN IEC 60974-1/A1:2019 EN 60974-10/A1:2015	

\* Acest echipament corespunde cu EN / IEC 61000-3-11 dacă impedanța maximă acceptat a rețelei de la punctul de interfață la rețeaua publică (punct al cuplajului direct PCC) este mai mică sau egală cu valoare stabilită „Z<sub>max</sub>”. Dacă se conectează la un system public de joasă tensiune, este responsabilitatea instalatorului sau a utilizatorului de echipament, să se asigure, prin consultarea cu operatorul de distribuție de rețea, dacă este cazul, că echipamentul se poate conecta.

\* Acest aparat nu este conform normativei EN / IEC 61000-3-12. Este în răspunderea instalatorului sau a utilizatorului (dacă este necesar, consultând distribuitorul de energie electrică) să se asigure că aparatul poate fi conectat la o linie publică de joasă tensiune. (Consultați capitolul "Câmpuri electromagnetice & intervenții" - "Clasificarea echipamentelor EMC în concordanță cu EN 60974-10/A1:2015").

## 12. SPECIFICAȚII ALE PLĂCUȚEI



voestalpine Böhler Welding  
 Arc Technology s.r.l.  
 Via Palladio 19  
 Onara (PD), Italy  
 www.voestalpine.com/welding

**CORE 165<sup>MMA</sup>**

Ser. no:

Par. no:

Designed in EU  
Assembled in PRC

**EVIDENCE OF TAMPERING VOIDS WARRANTY**

	EN IEC 60974-1 EN IEC 60974-10 Class A
--	---


20A/20.8V - 165A / 26.6V					
	U <sub>0</sub> = 65V	X	25%	60%	100%
		I <sub>2</sub>	165A	106A	83A
		U <sub>2</sub>	26.6V	24.2V	23.3V


10A/10.4V - 165A / 16.6V					
	U <sub>0</sub> = 65V	X	25%	60%	100%
		I <sub>2</sub>	165A	106A	83A
		U <sub>2</sub>	16.6V	14.2V	13.3V

	U <sub>1</sub> 230V	I <sub>max</sub> 32A	I <sub>int</sub> 16A
--	---------------------	----------------------	----------------------

1~ 50/60 Hz

IP 23 S

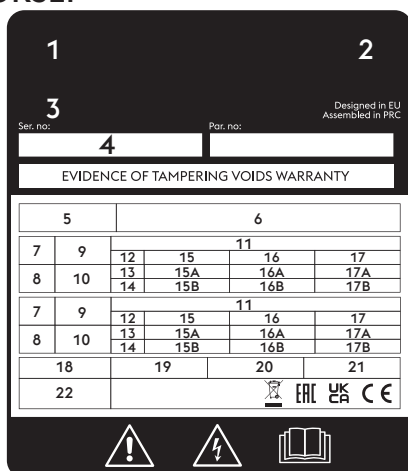




03.08.543

RO

### 13. SEMNIFICAȚIA PLĂCUȚEI INDICATOARE CARACTERISTICILOR TEHNICE ALE SURSEI



1 2

3 Ser. no: Par. no: Designed in EU Assembled in PRC

4

EVIDENCE OF TAMPERING VOIDS WARRANTY

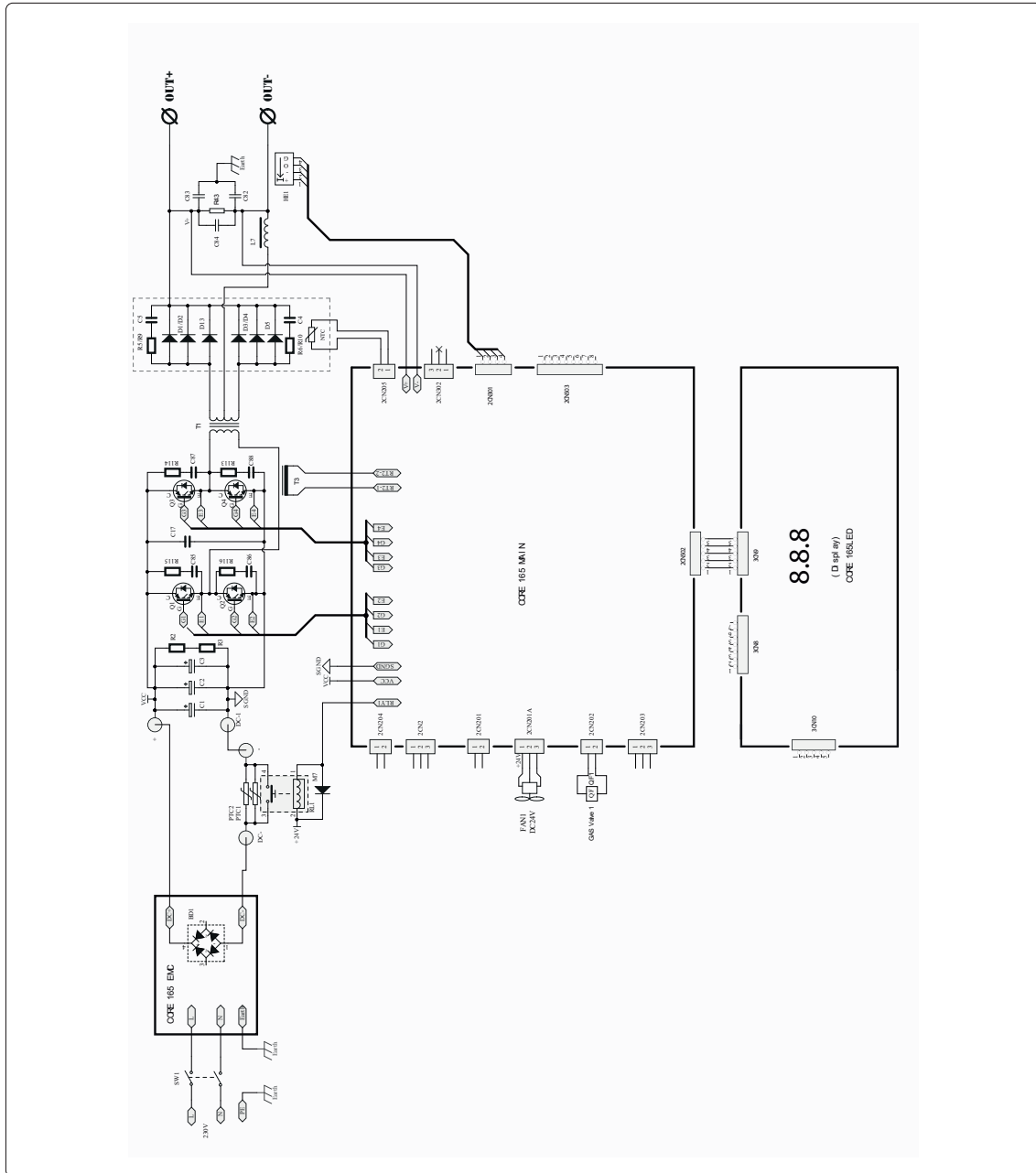
5		6			
7	9	11			
		12	15	16	17
8	10	13	15A	16A	17A
		14	15B	16B	17B
7	9	11			
		12	15	16	17
8	10	13	15A	16A	17A
		14	15B	16B	17B
18	19	20	21		
22					ERL UK CA CE

CE Declarație de conformitate EU  
 EAC Declarație de conformitate EAC  
 UKCA Declarație de conformitate UKCA

- 1 Marca
- 2 Numele și adresa producătorului
- 3 Modelul mașinii
- 4 Numărul de serie  
XXXXXXXXXXXXX Anul fabricației
- 5 Simbolul unității de sudare
- 6 Referințe la standardele constructive
- 7 Simbolul proceselor de sudare
- 8 Simbolul echipamentelor potrivite pentru desfășurarea activității în medii expuse la riscul șocurilor electrice
- 9 Simbolul curentului de sudare
- 10 Tensiunea de mers în gol desemnată
- 11 Tensiunea de încărcare convențională corespunzătoare curentului maxim – minim
- 12 Simbolul ciclului de lucru
- 13 Simbolul curentului de sudare desemnat
- 14 Simbolul tensiunii de sudare desemnată
- 15 Valorile ciclului de lucru
- 16 Valorile ciclului de lucru
- 17 Valorile ciclului de lucru
- 15A Valorile curentului de sudare desemnat
- 16A Valorile curentului de sudare desemnat
- 17A Valorile curentului de sudare desemnat
- 15B Valorile tensiunii de încărcare convențională
- 16B Valorile tensiunii de încărcare convențională
- 17B Valorile tensiunii de încărcare convențională
- 18 Simbolul alimentării
- 19 Tensiunea de alimentare desemnată
- 20 Curentul de alimentare maxim desemnat
- 21 Curentul de alimentare maxim efectiv
- 22 Clasa de protecție

## 14. DIAGRAMA

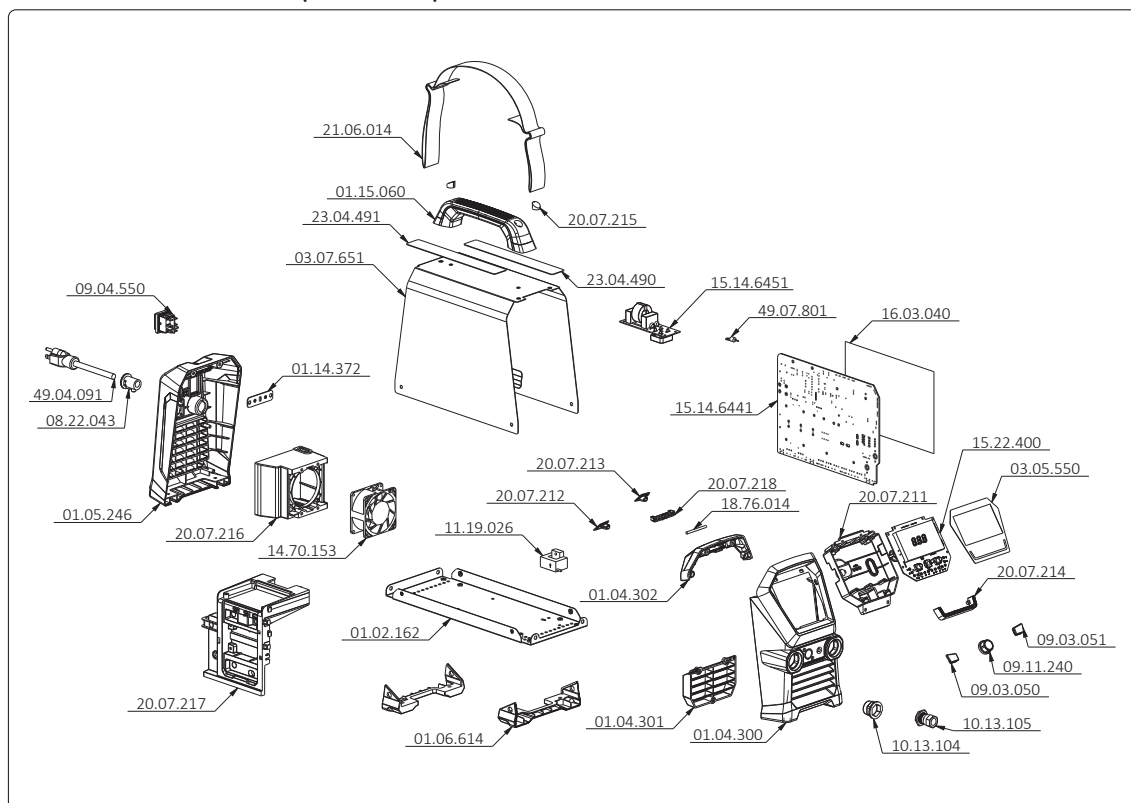
### CORE 165 MMA 1x230V (55.22.001)



RO

## 15. LISTA PIESELOR DE SCHIMB

### CORE 165 MMA 1x230V (55.22.001)

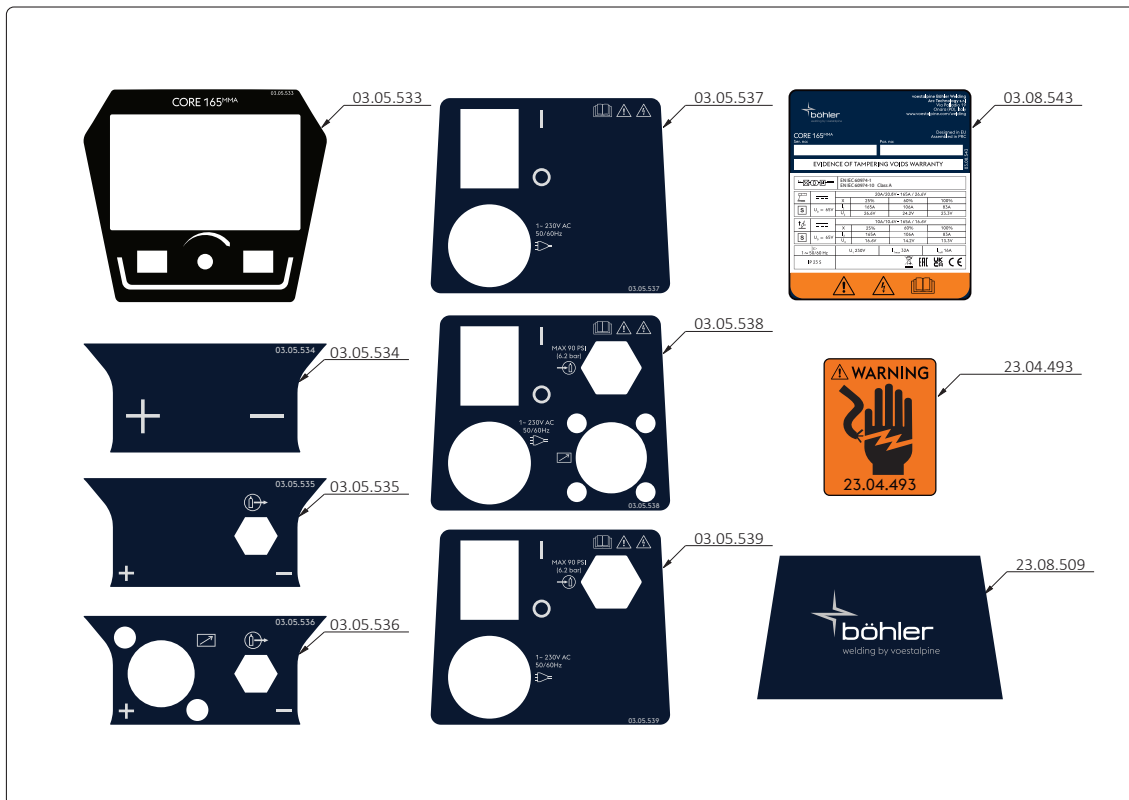


COD	DESCRIERE
01.02.162	Carcasă inferioară
01.04.300	Ramă frontală din plastic
01.04.301	Element frontal din plastic
01.04.302	Element frontal din plastic
01.05.246	Ramă posterioară din plastic
01.06.614	Ramă inferioară din plastic
01.14.372	Bară de împământare
01.15.060	Mâner
03.05.550	Placă comenzi
03.07.651	Carcasă fixă
08.22.043	Presetupă
09.03.050	Buton
09.03.051	Buton
09.04.550	Înterupător
09.11.240	Buton rotativ
10.13.104	Suport prize
10.13.105	Priză fixă 50-70 mm <sup>2</sup>
11.19.026	Senzor hall
14.70.153	Ventilator
15.14.6441	Placă electronică
15.14.6451	Placă electronică
15.22.400	Panou de comandă
16.03.040	Foaie de izolație

<b>COD</b>	<b>DESCRIERE</b>
18.76.014	Știft
20.07.211	Carcasă panou de comandă
20.07.212	Dop frontal stânga
20.07.213	Dop frontal dreapta
20.07.214	Ramă led frontală
20.07.215	Dop
20.07.216	Suport ventilator
20.07.217	Suport placă electronică
20.07.218	Suport
21.06.014	Curea
23.04.490	Etichetă parametri electrod
23.04.491	Etichetă informativă
49.04.091	Cablu de alimentare 3,8 m
49.07.801	Cablaj

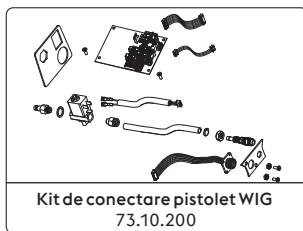
RO

RO



COD	DESCRIERE
03.05.533	Plăcuță frontală
03.05.534	Plăcuță frontală
03.05.535	Plăcuță frontală
03.05.536	Plăcuță frontală
03.05.537	Plăcuță posterioară
03.05.538	Plăcuță posterioară
03.05.539	Plăcuță posterioară
03.08.543	Plăcuță indicatoare a caracteristicilor tehnice
23.04.493	Etichetă de semnalizare
23.08.509	Etichetă laterală carcasă

## 16. ACCESORII

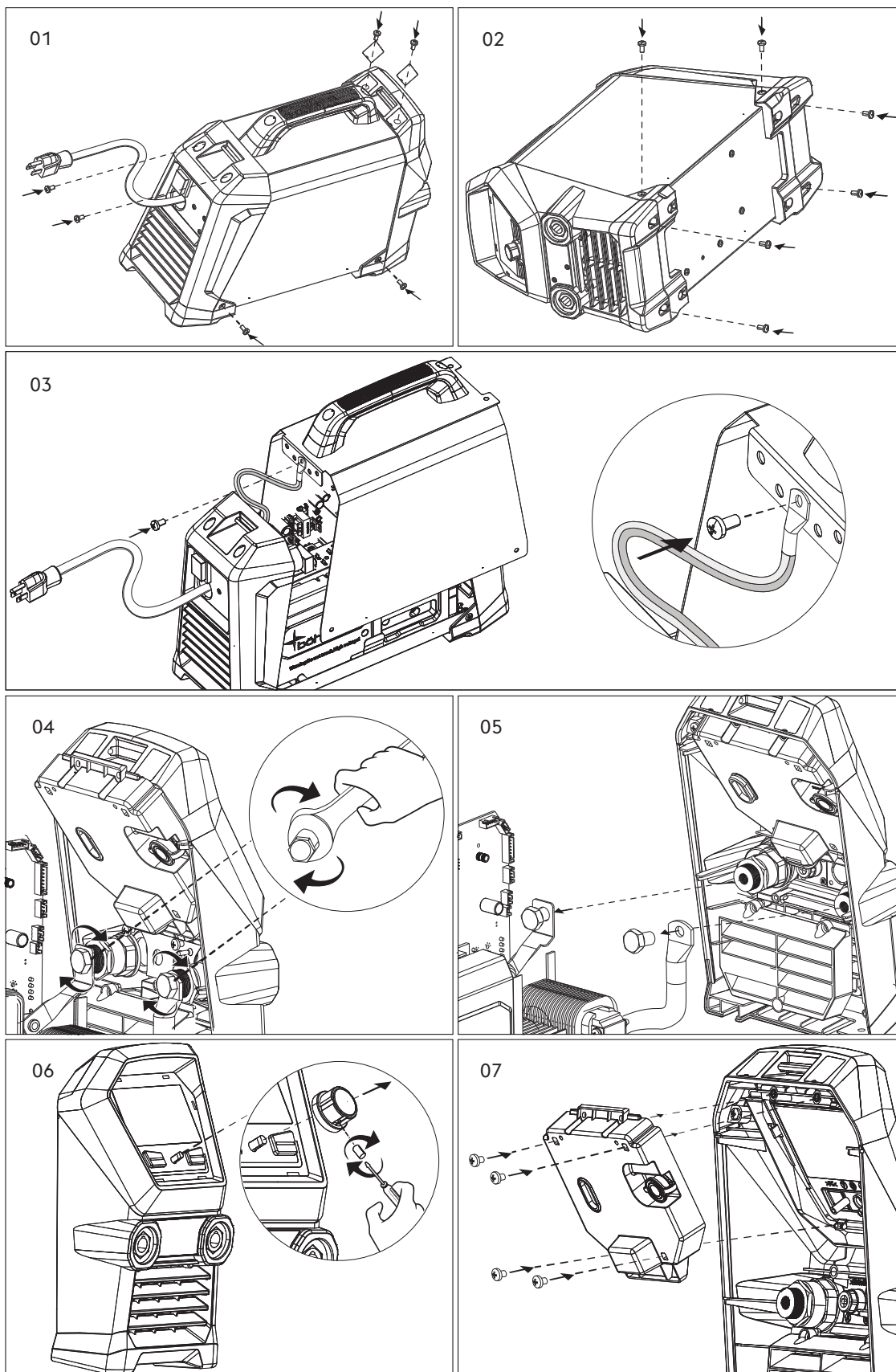


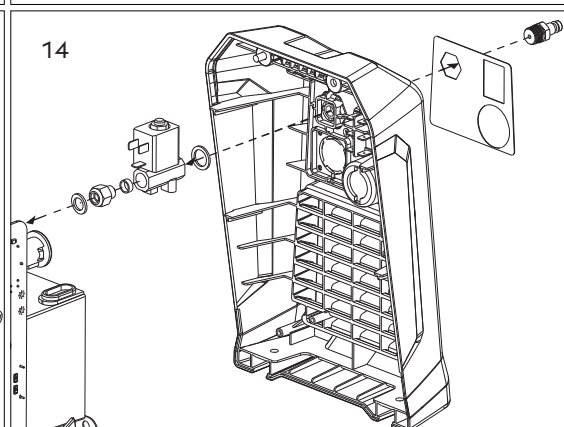
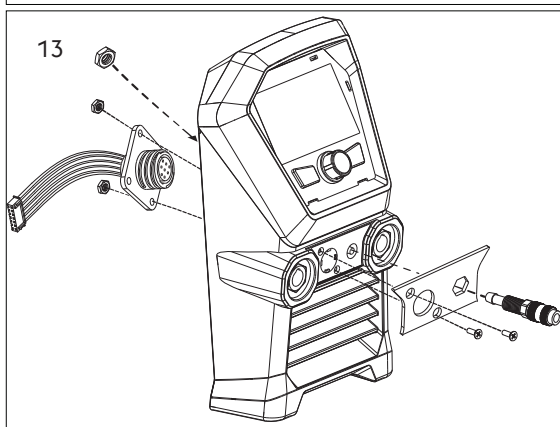
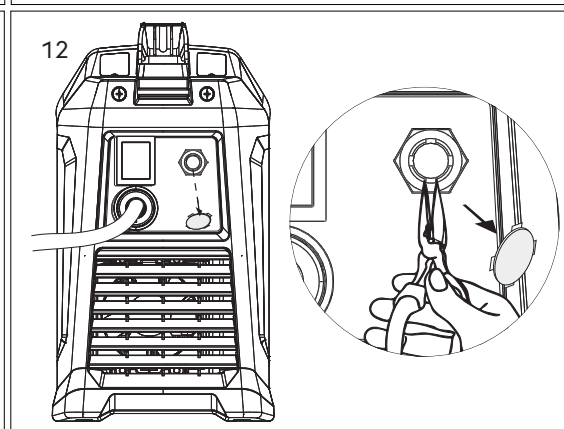
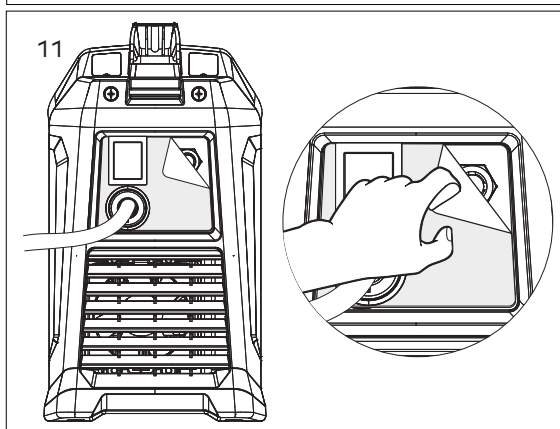
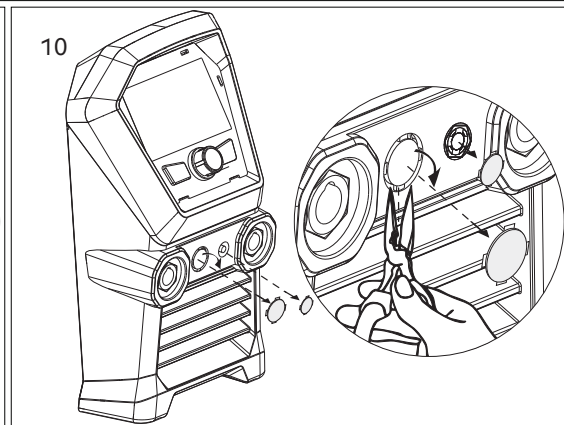
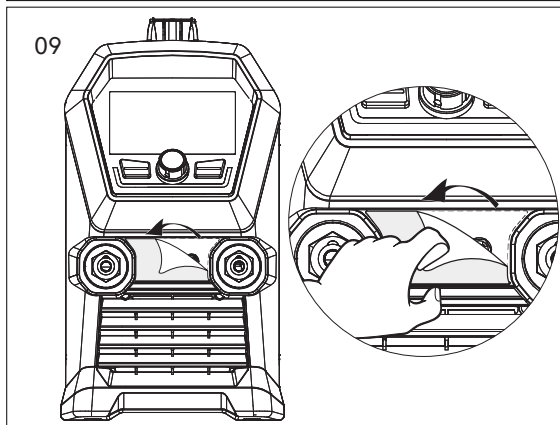
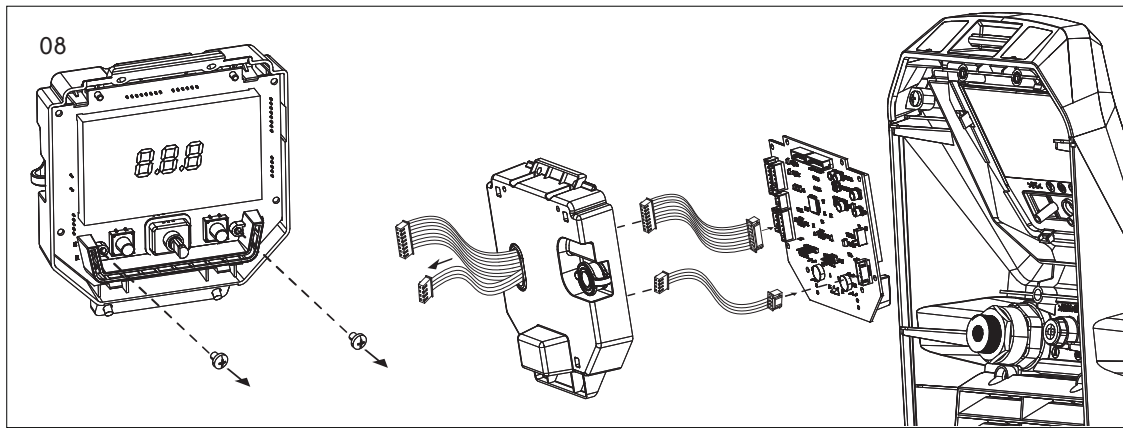
Consultați capitolul "Instalarea kit/accesorii".

## 17. INSTALARE KIT/ACCESORII

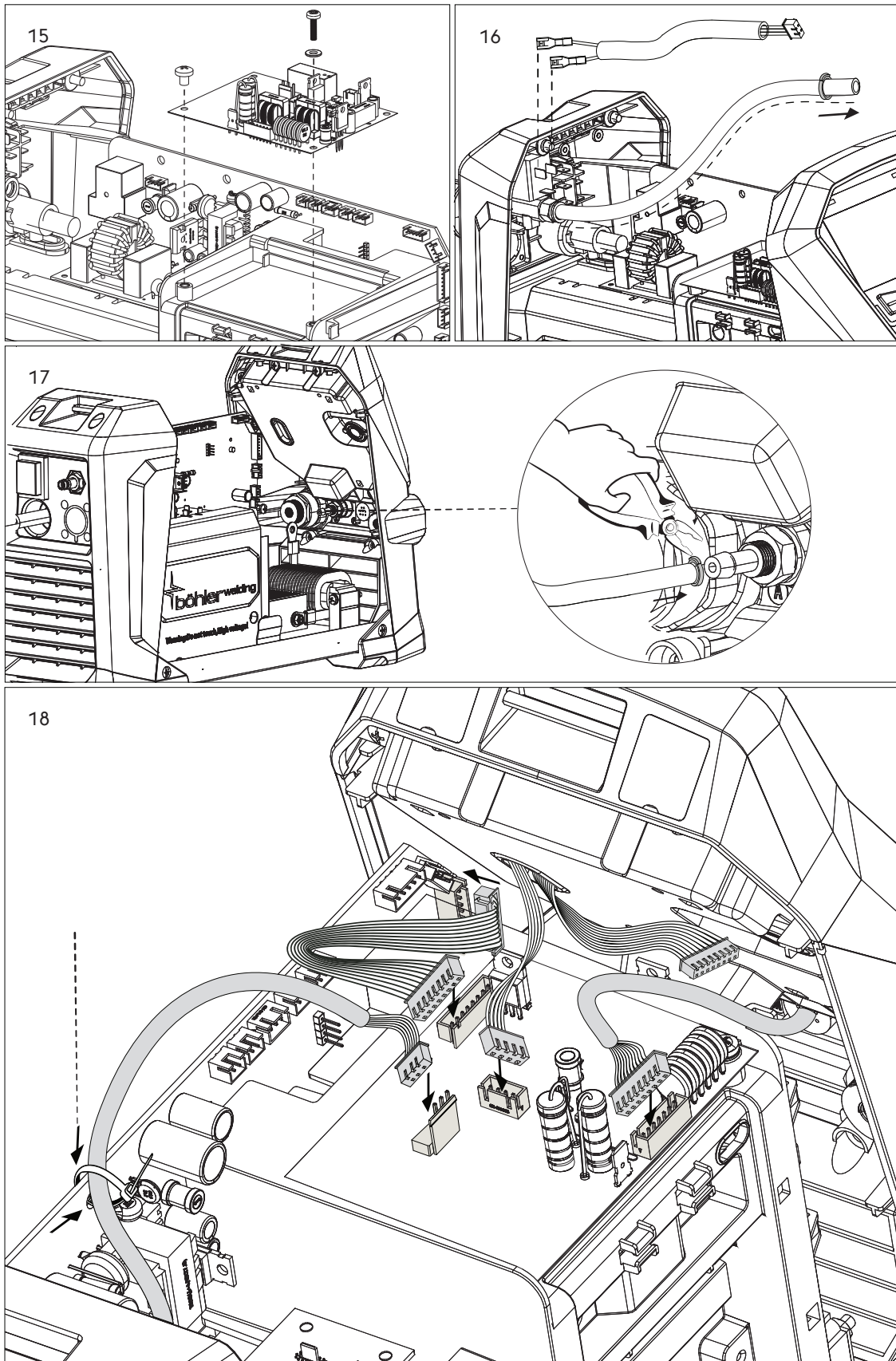
73.10.200 Kit de conectare pistol WIG

RO





RO







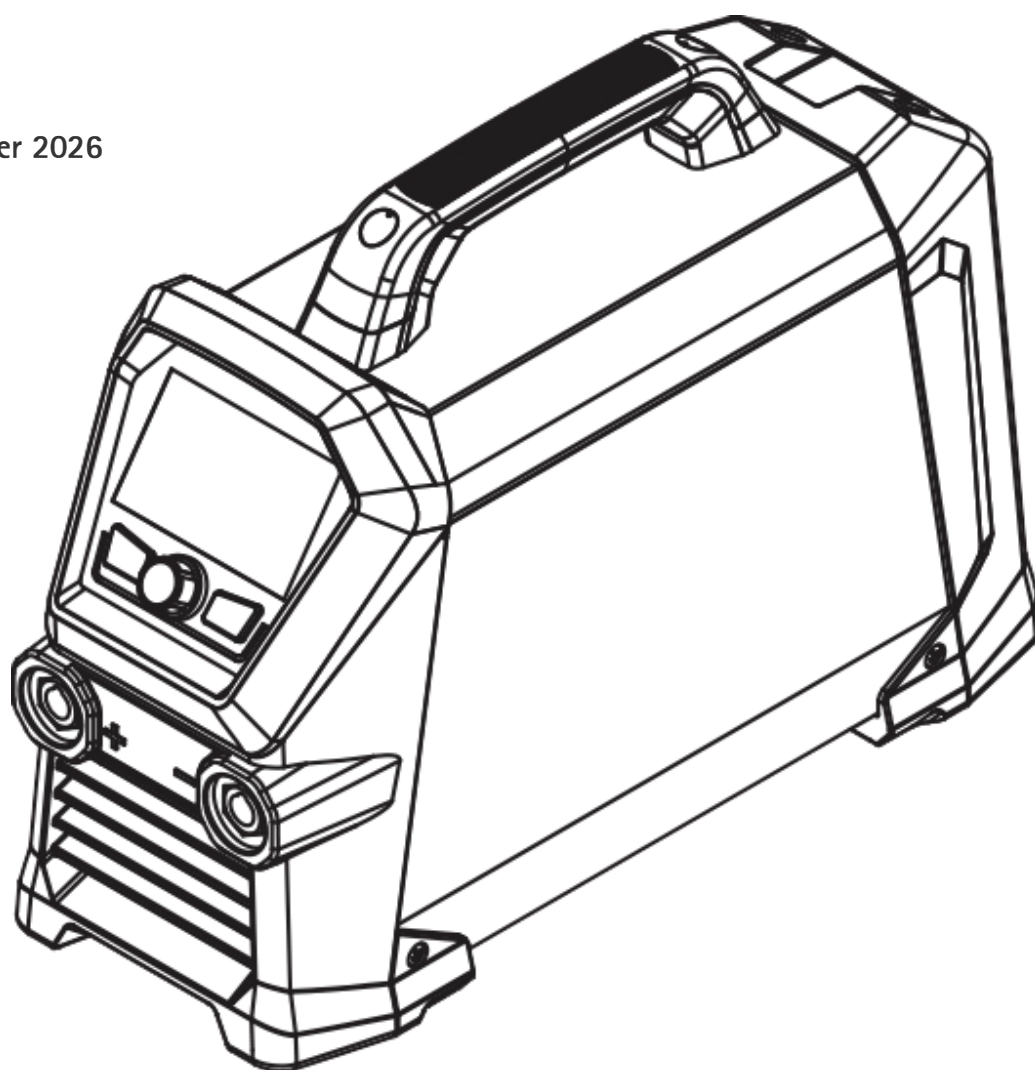
Lasting Connections

## CORE 165 MMA

РУКОВОДСТВО ПОЛЬЗОВАТЕЛЯ



reddot winner 2026







91.08.606  
03/11/2025  
Rev.A



**CORE 165 MMA**



## ЗАЯВЛЕНИЕ О СООТВЕТСТВИИ ЕС

Строитель  
voestalpine Böhler Welding Arc Technology S.r.l.  
Via Palladio, 19 - 35019 Onara di Tombolo (PD) - ITALY  
Tel. +39 049 9413/111 - Fax +39 049 9413/311 - [www.voestalpine.com/welding](http://www.voestalpine.com/welding)

RU

заявляет под свою исключительную ответственность, что следующий продукт:

**CORE 165 MMA** **55.22.001**

имеет следующие сертификаты EU:

2014/35/EU LOW VOLTAGE DIRECTIVE

2014/30/EU EMC DIRECTIVE

2011/65/EU RoHS DIRECTIVE

2019/1784/EU EcoDesign

2009/125/EU EcoDesign

и что были применены следующие гармонизированные стандарты:

EN IEC 60974-1/A1:2019 WELDING POWER SOURCE

EN 60974-10/A1:2015 ELECTROMAGNETIC COMPATIBILITY REQUIREMENTS

EN 50445:2008

EN IEC 63000:2018

Документация, подтверждающая соответствие директивам, будет храниться для проверки у вышеупомянутого производителя.

Любое использование или внесение изменений без предварительного согласия voestalpine Böhler Welding Arc Technology S.r.l. делает данный сертификат соответствия недействительным.

Onara di Tombolo, 03/11/2025

**voestalpine Böhler Welding Arc Technology S.r.l.**



**Mirco Frasson** **Pawel Dawid Lipinski**

Managing Directors

## СОДЕРЖАНИЕ

<b>1. ЭТИКЕТКА С ПРЕДУПРЕЖДЕНИЯМИ .....</b>	<b>8</b>
1.1 Защита от поражения электрическим током.....	8
1.2 Защита от газа и дыма.....	8
1.3 Защита сварщика, окружающей среды и персонала.....	9
1.4 Предупреждение при использовании газовых баллонов .....	9
1.5 Электромагнитные поля и помехи.....	9
1.6 Пожаро- и взрывобезопасность .....	10
<b>2. БЕЗОПАСНОСТЬ .....</b>	<b>11</b>
2.1 Условия использования системы.....	11
2.2 Защита сварщика, окружающей среды и персонала.....	12
2.3 Защита от газа и дыма.....	13
2.4 Пожаро- и взрывобезопасность .....	13
2.5 Предупреждение при использовании газовых баллонов .....	13
2.6 Защита от поражения электрическим током .....	14
2.7 Электромагнитные поля и помехи.....	14
2.8 Классификация защиты по IP.....	15
2.9 Утилизация .....	15
<b>3. УСТАНОВКА.....</b>	<b>16</b>
3.1 Подъем, транспортировка и разгрузка оборудования.....	16
3.2 Установка аппарата.....	16
3.3 Соединение .....	16
3.4 Подготовка аппарата к работе .....	17
<b>4. ОПИСАНИЕ СИСТЕМЫ .....</b>	<b>19</b>
4.1 Задняя панель .....	19
4.2 Панель разъемов.....	19
4.3 Передняя панель управления .....	20
<b>5. ИСПОЛЬЗОВАНИЕ ОБОРУДОВАНИЯ .....</b>	<b>22</b>
5.1 Главный экран.....	22
5.2 Главная страница способа MMA.....	22
5.3 Выбор параметров синергии .....	23
5.4 Главная страница способа TIG Lift .....	25
5.5 Главная страница точечного процесса TIG LIFT .....	25
5.6 Светодиодный индикатор .....	26
5.7 Адаптивное обслуживание .....	27
<b>6. SETUP.....</b>	<b>28</b>
<b>7. РЕГУЛЯРНОЕ ОБСЛУЖИВАНИЕ.....</b>	<b>32</b>
7.1 Регулярное обслуживание аппарата .....	32
7.2 Verantwoordelijkheid.....	32
<b>8. КОДЫ ТРЕВОГИ .....</b>	<b>33</b>
<b>9. ПРИЧИНЫ ВОЗМОЖНЫХ ПРОБЛЕМ И ИХ РЕШЕНИЯ .....</b>	<b>34</b>
<b>10. РАБОЧИЕ ИНСТРУКЦИИ .....</b>	<b>35</b>
10.1 Ручная дуговая сварка штучным электродом с покрытием (MMA).....	35
10.2 Аргонодуговая сварка (с непрерывной дугой) .....	36
<b>11. ТЕХНИЧЕСКИЕ ХАРАКТЕРИСТИКИ .....</b>	<b>38</b>
<b>12. ТАБЛИЧКА С ТЕХНИЧЕСКИМИ ХАРАКТЕРИСТИКАМИ.....</b>	<b>40</b>
<b>13. ЗАВОДСКИЕ МАРКИ ВЫПРЯМИТЕЛЯ.....</b>	<b>41</b>
<b>14. СХЕМА .....</b>	<b>42</b>
<b>15. СПИСОК ЗАПАСНЫХ ЧАСТЕЙ .....</b>	<b>43</b>
<b>16. КОМПЛЕКТ ПРИНАДЛЕЖНОСТЕЙ.....</b>	<b>46</b>
<b>17. КОМПЛЕКТ УСТАНОВКИ/АКСЕССУАРЫ.....</b>	<b>47</b>

## СИМВОЛЫ

---



Безопасность



Запреты



Обязательства



Общие показания

## 1. ЭТИКЕТКА С ПРЕДУПРЕЖДЕНИЯМИ



### 1.1 Защита от поражения электрическим током



Поражение электрическим током может привести к летальному исходу.

- Не прикасайтесь к внутренним и наружным токоведущим частям сварочной аппаратуры в то время, когда он подключен к сети питания (горелки, электрододержатели, провод заземления, электроды, проволока, ролики и катушка подключены к сварочной цепи).
- Убедитесь, что установка защищена от воздействия электрического тока. Проверьте надежность заземления.
- Убедитесь в правильности подключения установки и зажима заземления.
- Не дотрагивайтесь до двух горелок или электрододержателей одновременно.
- В случае поражения электрическим током сразу же прекратите сварочный процесс.



Устройство для зажигания и стабилизации дуги предназначено для ручного или механизированного способа работы.



Увеличение длины горелки или сварочного кабеля более чем на 8 м повышает риск поражения электрическим током.

### 1.2 Защита от газа и дыма



Пыль, дым и газ, образующиеся во время сварки, могут быть вредными для здоровья человека. При особых условиях, испарения, вызванные процессом сварки, могут привести к возникновению раковых заболеваний или причинить вред плоду во время беременности.

- Держите голову на большом расстоянии от сварочного газа и испарений.
- Позаботьтесь об организации естественной или искусственной вентиляции территории проведения работ.
- В случае плохой вентиляции помещения, используйте защитные маски и дыхательные аппараты.
- В случае проведения работ в тесных, закрытых помещениях, сварка должна проводиться в присутствии и под наблюдением еще одного человека, находящегося вне места проведения работ.
- Не используйте для вентиляции кислород.
- Убедитесь в том, что работает отсос, регулярно проверяйте количество опасных выхлопных газов в соответствии с установленными пределами и правилами техники безопасности.
- Количество и опасность уровня газов зависит от свариваемого материала, присадочных материалов и используемых чистящих средств. Следуйте инструкциям производителя и инструкции, изложенной в технической документации.
- Не производите сварочные работы вблизи окрасочного/смазочного цехов.
- Газовые баллоны должны располагаться на улице или в помещениях с хорошей вентиляцией.

### 1.3 Защита сварщика, окружающей среды и персонала



Процесс сварки является вредным для организма источником радиоактивных излучений, шума, тепловых излучений и выделений газа.

При выполнении сварочных работ используйте огнеупорные перегородки для защиты окружающих людей от излучений, искр и брызг раскаленного металла.

Предупредите любых третьих лиц о том, чтобы не смотреть в сварной шов и защищать себя от лучей дуги или раскаленного металла.



Не прикасайтесь к только что сваренным поверхностям, высокая температура может привести к серьезному ожогу.

Соблюдайте все вышеизложенные инструкции также и после завершения сварочного процесса, так как во время охлаждения свариваемых поверхностей могут появляться брызги.



Используйте маски с боковыми защитными щитками и специальными защитными фильтрами для глаз (не ниже NR10).

### 1.4 Предупреждение при использовании газовых баллонов



Баллоны с инертным газом, находящимся под давлением, могут взорваться при несоблюдении условий их транспортировки, хранения и неправильного использования.

- Баллоны должны быть установлены в вертикальном положении у стены или при помощи других поддерживающих устройств, для предупреждения их падения.
- Закручивайте защитный колпачок клапана баллона во время его транспортировки, эксплуатации и после завершения процесса сварки.
- Не подвергать баллоны воздействию прямых солнечных лучей и сильных перепадов температуры. Не подвергать баллоны воздействию слишком низкой или слишком высокой температуры.
- Не допускайте, чтобы на баллон воздействовали открытое пламя, электрическая дуга, горелка, электрододержатель или раскаленные капли металла.
- Газовые баллоны должны находиться на значительном расстоянии от сварочных цепей и электрических цепей.
- При открытии клапана баллона, держите голову на значительном расстоянии от отверстия выхода газа.
- Всегда закрывайте клапан баллона при завершении сварочного процесса.
- Никогда не производите сварку баллонов, содержащих газ, находящийся под давлением.
- Никогда не соединяйте баллон со сжатым воздухом непосредственно с редуктором давления. Давление может превысить нагрузку редуктора, что может привести к взрыву.

### 1.5 Электромагнитные поля и помехи



Ток, проходящий через наружные и внутренние провода, является причиной возникновения электромагнитных полей, сходных с полями сварочного провода и установки.

- При длительном действии, электромагнитные поля могут вызывать негативные для здоровья человека последствия (точный характер этих действий пока еще не установлен).
- Электромагнитные поля могут препятствовать работе слуховых аппаратов.
- При наличии в организме электронного стимулятора сердца, перед выполнением сварочных операций необходимо проконсультироваться у врача.

## 1.6 Пожаро- и взрывобезопасность



Процесс сварки может стать причиной возникновения пожара и/или взрыва.

- Очистите рабочую и окружающую зоны от легковоспламеняющихся или горючих веществ и объектов.
- Воспламеняющиеся материалы должны находиться на расстоянии не менее 11 метров (35 футов) от зоны сварки или должны быть защищены надлежащим образом.
- Искры и раскаленные частички могут отлетать на достаточно большие расстояния. Уделяйте особое внимание безопасности людей и имущества.
- Не проводите работ по сварке на поверхности или вблизи емкостей, находящихся под давлением.
- Не выполняйте сварочные работы на закрытых емкостях или трубах. Будьте особенно внимательны при осуществлении сварки труб и емкостей, даже если они открытые, пустые и зачищены надлежащим образом. Любые остатки газа, топлива, масла и подобных веществ могут стать причиной взрыва.
- Не проводите сварочные работы в помещениях, содержащих взрывоопасную пыль, газы и испарения.
- Не проводите резать работы в помещениях, содержащих взрывоопасную пыль, газы и испарения.
- При завершении процесса сварки, убедитесь в том, что цепь, находящаяся под напряжением, не сможет соприкоснуться каким-либо образом с цепью заземления.
- Всегда держите под рукой огнетушители или другие материалы для борьбы с пожаром.

## 2. БЕЗОПАСНОСТЬ



Перед использованием аппарата внимательно прочтите настоящую инструкцию.

Не допускается выполнение операций или внесение изменений, не предусмотренных настоящей инструкцией. Производитель не несет ответственности за травмы персонала или повреждения оборудования, вызванные незнанием или некорректным использованием предписаний, изложенных в настоящей инструкции.

Это руководство по эксплуатации должно постоянно храниться в месте эксплуатации устройства. Кроме инструкций, приведенных в данном руководстве по эксплуатации, также должны соблюдаться общие и местные правила предотвращения несчастных случаев и предписания в области защиты окружающей среды.

voestalpine Böhler Welding Arc Technology S.r.l. оставляет за собой право изменения содержания инструкции в любое время без предварительного уведомления.

Все права на перевод на русский язык и частичное или полное воспроизведение данной инструкции любыми средствами (включая фотокопирование, запись на киноленту и микроленту) принадлежат компании voestalpine Böhler Welding Arc Technology S.r.l.

Представленные рекомендации и требования имеют жизненно важное значение и обязательны к выполнению.

В случае несоблюдения изложенных рекомендаций и требований, производитель не несет никакой ответственности за возможные последствия.



Все лица, участвующие в вводе в эксплуатацию, эксплуатации и техническом обслуживании устройства, должны:

- иметь соответствующую квалификацию;
- обладать знаниями в области сварки;
- полностью прочитать данное руководство по эксплуатации и точно его соблюдать.

Если у Вас возникли какие-либо вопросы или проблемы при использовании установки или Вы не нашли описания по интересующему Вас вопросу в данной инструкции, обратитесь к специалисту.

### 2.1 Условия использования системы



Любая установка предназначена для выполнения только тех операций, для которых она была разработана. Значения параметров сварки не должны превышать предельных значений, указанных на табличке технических данных и/или представленных в данной инструкции. Все операции должны соответствовать национальным или международным стандартам безопасности. В случае несоблюдения представленных инструкций, производитель не несет никакой ответственности за возможные последствия.



Данный аппарат предназначен для профессионального использования в условиях промышленного производства. Производитель не несет никакой ответственности за возможные последствия при использовании аппарата в домашних условиях.



При использовании установки температура окружающей среды должна находиться в пределах от -10°C до +40°C (от +14°F до +104°F).

Температура окружающей среды при перевозке или хранении установки должна находиться в пределах от -25°C до +55°C (от -13°F до 311°F).

В целях безопасности, помещения, в которых используется установка, должны быть очищены от пыли, кислоты, газов и других разъедающих веществ.

При использовании установки относительная влажность окружающей среды не должна превышать 50% при температуре окружающей среды 40°C (104°F).

При использовании установки относительная влажность окружающей среды не должна превышать 90% при температуре окружающей среды 20°C (68°F).

Максимальная высота поверхности, на которой устанавливается аппарат, не должна превышать 2,000 метров (6,500 футов) над уровнем моря.



Не используйте данный аппарат для размораживания труб.

Не используйте данное оборудование для подзарядки батарей или аккумуляторов.

Не используйте данное оборудование для запуска двигателей.

## 2.2 Защита сварщика, окружающей среды и персонала



Процесс сварки является вредным для организма источником радиоактивных излучений, шума, тепловых излучений и выделений газа. При выполнении сварочных работ используйте огнеупорные перегородки для защиты окружающих людей от излучений, искр и брызг раскаленного металла. Предупредите любых третьих лиц о том, чтобы не смотреть в сварной шов и защищать себя от лучей дуги или раскаленного металла.



Всегда надевайте защитную одежду для защиты от дуги, искр и брызг металла. Рабочая одежда должна полностью закрывать тело, а также соответствовать следующим требованиям:

- должна быть неповрежденной и в надлежащем состоянии
- огнеупорной
- обладать изолирующими свойствами и быть сухой
- подходить по размеру. Костюм не должен иметь манжет и отворотов.



Всегда используйте прочную обувь, обеспечивающую защиту от воды.



Всегда используйте специальные перчатки, обеспечивающие защиту от электричества, а также высоких и низких температур.



Используйте маски с боковыми защитными щитками и специальными защитными фильтрами для глаз (не ниже NR10).



Всегда используйте защитные очки с боковыми щитками, особенно при выполнении операций, связанных с ручной или механической очисткой сварочного соединения от шлаков и окислов.



Не надевайте контактные линзы!



Если уровень шума во время сварки превышает допустимые пределы, используйте наушники. Если уровень шума при выполнении сварочных работ превышает пределы, установленные стандартом для некоторой территории, проследите, чтобы все окружающие были снабжены наушниками.



Во время сварочного процесса боковые панели аппарата должны быть закрыты. Не производите каких-либо модификаций установки.



Не прикасайтесь к только что сваренным поверхностям, высокая температура может привести к серьезному ожогу.



Соблюдайте все вышеизложенные инструкции также и после завершения сварочного процесса, так как во время охлаждения свариваемых поверхностей могут появляться брызги.



Перед началом работы или проведением обслуживания, убедитесь в том, что горелка холодная.



Перед отключением шлангов подачи и отвода жидкости, убедитесь в том, что блок охлаждения отключен от сети питания. Горячая жидкость, выходящая из шлангов, может стать причиной возникновения ожога.



Всегда держите поблизости аптечку первой помощи.

Нельзя недооценивать травмы или ожоги, полученные во время сварочных работ.



Перед тем, как оставить рабочее место, убедитесь в его безопасности, во избежание причинения случайного вреда людям или имуществу.

### 2.3 Защита от газа и дыма



Пыль, дым и газ, образующиеся во время сварки, могут быть вредными для здоровья человека. При особых условиях, испарения, вызванные процессом сварки, могут привести к возникновению раковых заболеваний или причинить вред плоду во время беременности.

- Держите голову на большом расстоянии от сварочного газа и испарений.
- Позаботьтесь об организации естественной или искусственной вентиляции территории проведения работ.
- В случае плохой вентиляции помещения, используйте защитные маски и дыхательные аппараты.
- В случае проведения работ в тесных, закрытых помещениях, сварка должна проводиться в присутствии и под наблюдением еще одного человека, находящегося вне места проведения работ.
- Не используйте для вентиляции кислород.
- Убедитесь в том, что работает отсос, регулярно проверяйте количество опасных выхлопных газов в соответствии с установленными пределами и правилами техники безопасности.
- Количество и опасность уровня газов зависит от свариваемого материала, присадочных материалов и используемых чистящих средств. Следуйте инструкциям производителя и инструкции, изложенной в технической документации.
- Не производите сварочные работы вблизи окрасочного/смазочного цехов.
- Газовые баллоны должны располагаться на улице или в помещениях с хорошей вентиляцией.

### 2.4 Пожаро- и взрывобезопасность



Процесс сварки может стать причиной возникновения пожара и/или взрыва.

- Очистите рабочую и окружающую зоны от легковоспламеняющихся или горючих веществ и объектов.
- Воспламеняющиеся материалы должны находиться на расстоянии не менее 11 метров (35 футов) от зоны сварки или должны быть защищены надлежащим образом.
- Искры и раскаленные частички могут отлетать на достаточно большие расстояния. Уделяйте особое внимание безопасности людей и имущества.
- Не проводите работ по сварке на поверхности или вблизи емкостей, находящихся под давлением.
- Не выполняйте сварочные работы на закрытых емкостях или трубах. Будьте особенно внимательны при осуществлении сварки труб и емкостей, даже если они открытые, пустые и зачищены надлежащим образом. Любые остатки газа, топлива, масла и подобных веществ могут стать причиной взрыва.
- Не проводите сварочные работы в помещениях, содержащих взрывоопасную пыль, газы и испарения.
- При завершении процесса сварки, убедитесь в том, что цепь, находящаяся под напряжением, не сможет соприкоснуться каким-либо образом с цепью заземления.
- Всегда держите под рукой огнетушители или другие материалы для борьбы с пожаром.

### 2.5 Предупреждение при использовании газовых баллонов



Баллоны с инертным газом, находящимся под давлением, могут взорваться при несоблюдении условий их транспортировки, хранения и неправильного использования.

- Баллоны должны быть установлены в вертикальном положении у стены или при помощи других поддерживающих устройств, для предупреждения их падения.
- Закручивайте защитный колпачок клапана баллона во время его транспортировки, эксплуатации и после завершения процесса сварки.
- Не подвергать баллоны воздействию прямых солнечных лучей и сильных перепадов температуры. Не подвергать баллоны воздействию слишком низкой или слишком высокой температуры.
- Не допускайте, чтобы на баллон воздействовали открытое пламя, электрическая дуга, горелка, электрододержатель или раскаленные капли металла.
- Газовые баллоны должны находиться на значительном расстоянии от сварочных цепей и электрических цепей.
- При открытии клапана баллона, держите голову на значительном расстоянии от отверстия выхода газа.
- Всегда закрывайте клапан баллона при завершении сварочного процесса.
- Никогда не производите сварку баллонов, содержащих газ, находящийся под давлением.
- Никогда не соединяйте баллон со сжатым воздухом непосредственно с редуктором давления. Давление может превысить нагрузку редуктора, что может привести к взрыву.

## 2.6 Защита от поражения электрическим током



Поражение электрическим током может привести к летальному исходу.

- Не прикасайтесь к внутренним и наружным токоведущим частям сварочной аппаратуры в то время, когда он подключен к сети питания (горелки, электрододержатели, провод заземления, электроды, проволока, ролики и катушка подключены к сварочной цепи).
- Убедитесь, что установка защищена от воздействия электрического тока. Проверьте надежность заземления.
- Убедитесь в правильности подключения установки и зажима заземления.
- Не дотрагивайтесь до двух горелок или электрододержателей одновременно.
- В случае поражения электрическим током сразу же прекратите сварочный процесс.



Устройство для зажигания и стабилизации дуги предназначено для ручного или механизированного способа работы.

## 2.7 Электромагнитные поля и помехи



При наличии в организме электронного стимулятора сердца, перед выполнением сварочных операций необходимо проконсультироваться у врача.



Ток, проходящий через наружные и внутренние провода, является причиной возникновения электромагнитных полей, сходных с полями сварочного провода и установки.

- При длительном действии, электромагнитные поля могут вызывать негативные для здоровья человека последствия (точный характер этих действий пока еще не установлен).
- Электромагнитные поля могут препятствовать работе слуховых аппаратов.

### 2.7.1 Классификация ЭМС в соответствии с директивой: EN 60974-10/A1:2015.



Оборудование класса В отвечает требованиям на электромагнитную совместимость в промышленной и жилой зонах, включая жилые помещения, где электроэнергия обеспечивается коммунальной низковольтной системой электроснабжения.



Оборудование класса А не может использоваться в жилых помещениях, где электроэнергия обеспечивается коммунальной низковольтной системой электроснабжения. В обеспечении электромагнитной совместимости оборудования класса А в подобных местах из-за кондуктивных, а также радиационных помех могут возникнуть потенциальные трудности.

Для получения дополнительной информации см. Главу: ТАБЛИЧКА С ТЕХНИЧЕСКИМИ ХАРАКТЕРИСТИКАМИ или же ТЕХНИЧЕСКИЕ ХАРАКТЕРИСТИКИ.

### 2.7.2 Установка, использование и проверка окружающей территории

Данное оборудование произведено в соответствии с требованиями стандарта EN 60974-10/A1:2015 и имеет класс А. Данный аппарат предназначен для профессионального использования в условиях промышленного производства. Производитель не несет никакой ответственности за возможные последствия при использовании аппарата в домашних условиях.



Персонал, проводящий установку и эксплуатацию данного оборудования, должен обладать необходимой квалификацией, выполнять установку и эксплуатацию в соответствии с указаниями производителя и нести всю ответственность за установку и эксплуатацию оборудования. Электромагнитные помехи, производимые оборудованием, устраняются пользователем оборудования при технической поддержке производителя.



В любом случае, электромагнитные помехи должны быть снижены до такого уровня, чтобы не мешать работе другого оборудования.



Перед установкой оборудования, рекомендуется провести оценку ожидаемого уровня электромагнитных помех и их вредного влияния на окружение. В первую очередь, должен учитываться фактор причинения вреда здоровью окружающего персонала. Особенно это важно для людей, которые пользуются слуховыми аппаратами и кардиостимуляторами.

### 2.7.3 Требования к питающей сети

Высокомощное оборудование из-за величины первичного тока питания может влиять на качество энергии в сети. Поэтому к некоторым видам оборудования (см.технические характеристики) могут применяться ограничения по включению или требования, касающиеся максимально допустимого сопротивления питающей сети ( $Z_{max}$ ) или минимальной мощности ( $S_{sc}$ ) в точке сопряжения с коммунальной сетью (точка включения в сеть). В этом случае подключение оборудования будет являться ответственностью установщика или пользователя оборудования, которые при необходимости должны проконсультироваться с оператором распределительной сети о возможности подключения. В случае возникновения электромагнитных помех возможно использование дополнительных средств защиты, например, сетевых фильтров.

Необходимо также рассмотреть возможность экранирования кабеля питания аппарата.

Для получения дополнительной информации см. Главу: ТЕХНИЧЕСКИЕ ХАРАКТЕРИСТИКИ.

### 2.7.4 Предосторожности для кабелей

Для снижения действий электромагнитного поля до минимального значения, соблюдайте следующие инструкции:

- Не закручивайте провода вокруг своего тела.
- Не стойте между силовым кабелем и проводом заземления (оба кабеля должны быть расположены с одной стороны).
- Кабели горелок должны иметь минимальную длину, располагаться недалеко друг от друга и по возможности - на уровне земли.
- Установка должна находиться на некотором расстоянии от зоны сварки.
- Кабели должны находиться на значительном расстоянии друг от друга.

### 2.7.5 Заземление

Заземление всех металлических элементов самого сварочного оборудования, а также металлических объектов, находящихся в непосредственной близости от него, должны быть согласованы между собой. Размещение разъемов заземления должно быть выполнено в соответствии с требованиями действующих местных стандартов.

### 2.7.6 Заземление свариваемых деталей

Заземление свариваемых деталей может эффективно сократить электромагнитные помехи, генерируемые аппаратом. Однако оно не всегда возможно по соображениям электробезопасности или в силу конструктивных особенностей свариваемых деталей. Необходимо помнить, что заземление свариваемых деталей не должно увеличивать риск поражения сварщика электрическим током или какого-либо повреждения другого электрооборудования. Заземление должно выполняться в соответствии с требованиями действующих местных стандартов.

### 2.7.7 Экранирование

Частичное экранирование кабелей и корпусов другого электрооборудования, находящихся вблизи от сварочного аппарата также может эффективно сократить влияние электромагнитных помех.

Полное экранирование сварочной установки выполняется только в особых случаях.

## 2.8 Классификация защиты по IP



### IP23S

- Система защиты против попадания в опасные части аппарата пальцев или других посторонних предметов, диаметр которых больше либо равен 12.5 мм.
- Система защиты от капель дождя, падающих под углом 60° относительно вертикальной линии.
- Защита от попадания воды в аппарат, когда подвижные части находятся в нерабочем состоянии.

## 2.9 Утилизация



Не выбрасывайте электрооборудование в контейнер для бытового мусора!

В соответствии с Европейской Директивой 2012/19/EU по отходам электрического и электронного оборудования и с ее исполнением с соблюдением национального законодательства электрооборудование, отработавшее свой срок службы, следует собирать отдельно и сдавать в центр утилизации. Владелец оборудования должен навести справки в местных органах власти по уполномоченным центрам сбора. Следуя Директиве Европейского Союза, Вы принимаете участие в сохранении окружающей среды и человеческого здоровья!

» Для получения более подробной информации заходите на сайт.

### 3. УСТАНОВКА



Сборка и установка аппарата должна производиться только квалифицированным персоналом, имеющим соответствующую авторизацию производителя.



Перед установкой, убедитесь в том, что аппарат отключен от сети питания.



Не допускается последовательное или параллельное включение более одного аппарата.

#### 3.1 Подъем, транспортировка и разгрузка оборудования

- Аппарат оснащен регулируемым ремнем для переноса в руке или на плече.
- Аппарат не оснащен специальными приспособлениями для его подъема. Пользуйтесь вилочным погрузчиком.
- Во время перемещения аппарата, следите за тем, чтобы он не наклонялся.



Всегда учитывайте реальный вес оборудования (см. технические характеристики).

Не допускайте, чтобы груз транспортировался или оставался подвешенным над людьми или предметами.

Не допускайте падения аппарата или отдельных его частей, не бросайте его при транспортировке.

#### 3.2 Установка аппарата



При размещении источника питания, соблюдайте следующие правила:

- Органы управления и разъемы должны быть легко доступны.
  - Не размещайте оборудование в тесных помещениях.
  - Не размещайте аппарат на наклонных поверхностях с углом наклона более 10°.
  - Размещайте аппарат в сухом, чистом и хорошо проветриваемом помещении.
  - Защищайте оборудование от действия прямых солнечных лучей и дождя.
- » См. раздел “Предупреждение при использовании газовых баллонов”.

#### 3.3 Соединение



Выпрямитель оснащен сетевым кабелем для подключения к трехфазной сети питания.

Аппарат может питаться от:

- однофазной 230В

Допустимые колебания напряжения в питающей сети составляют  $\pm 15\%$  от номинального значения.



Во избежание повреждения оборудования и травм персонала необходимо ПЕРЕД подключением аппарата к сети проверить установленное значение напряжения питания (и соответствие его напряжению сети), а также пороговые напряжения сетевых предохранителей. Кроме этого следует убедиться, что аппарат подключается к розетке, имеющей заземление.



Система может работать от генераторной установки, гарантируя стабильную подачу напряжения с отклонением  $\pm 15\%$  по отношению к номинальному значению напряжения заявленного производителем, при любых рабочих условиях и при максимальном значении мощности аппарата. Обычно мы рекомендуем использовать генераторную установку мощностью в два раза выше мощности аппарата для однофазного источника питания, и в полтора раза выше для трехфазного источника питания. Мы советуем использовать генераторную установку с системой электронного регулирования.



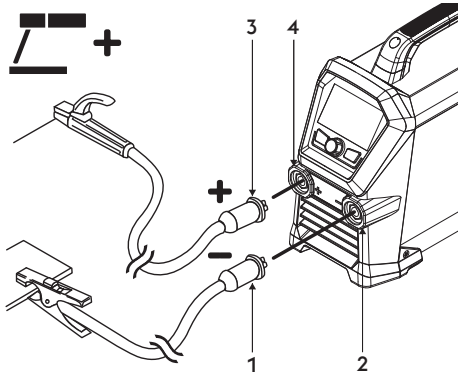
Во избежание поражения персонала электрическим током, система должна быть заземлена. Аппарат оснащен проводом заземления (желтый - зеленый), который должен быть подключен к разъему, оснащенному заземленным контактом. Этот желтый, /зеленый провод нельзя использовать с другими проводниками. Перед подключением аппарата убедитесь в наличии центрального контура заземления на данной территории и в исправности розеток. Используйте вилки, которые соответствуют требованиям техники безопасности.



Электрическое подключение аппарата должно осуществляться персоналом, имеющим необходимую квалификацию, и в соответствии с нормативами, принятыми в данной стране.

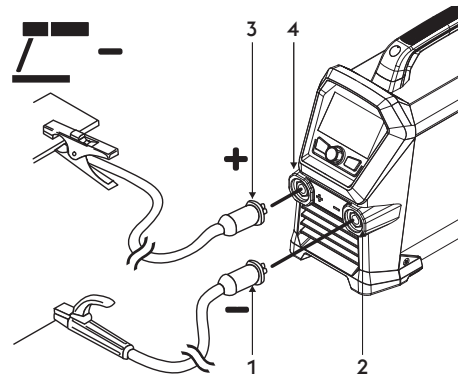
## 3.4 Подготовка аппарата к работе

### 3.4.1 Подготовка аппарата для ручной дуговой сварки ММА



- 1 Соединитель зажима заземления
- 2 Отрицательный разъем питания (-)
- 3 Соединитель зажима электродержателя
- 4 Положительный разъем питания (+)

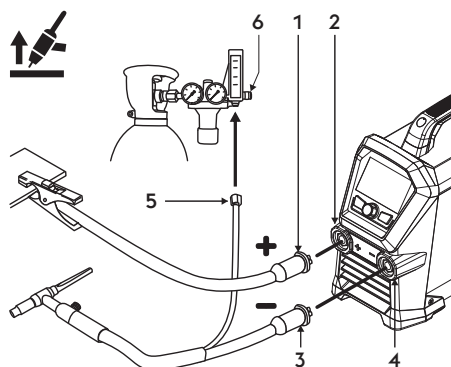
- ▶ Подключите клемму заземления к отрицательному (-) разъему источника питания. Вставьте штепсель и поворачивайте его по часовой стрелке до тех пор, пока все части не будут надежно закреплены.
- ▶ Подключите электрододержатель к положительному (+) разъему источника питания. Вставьте штепсель и поворачивайте его по часовой стрелке до тех пор, пока все части не будут надежно закреплены.



- 1 Соединитель зажима электродержателя
- 2 Отрицательный разъем питания (-)
- 3 Соединитель зажима заземления
- 4 Положительный разъем питания (+)

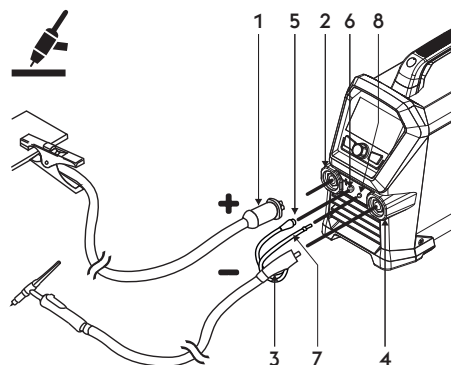
- ▶ Подключите разъем кабеля зажима электрододержателя к отрицательному разъему (-) генератора. Вставьте штепсель и поворачивайте его по часовой стрелке до тех пор, пока все части не будут надежно закреплены.
- ▶ Подключите клемму заземления к положительному (+) разъему источника питания. Вставьте штепсель и поворачивайте его по часовой стрелке до тех пор, пока все части не будут надежно закреплены.

## 3.4.2 Подготовка аппарата для аргодуговой сварки TIG



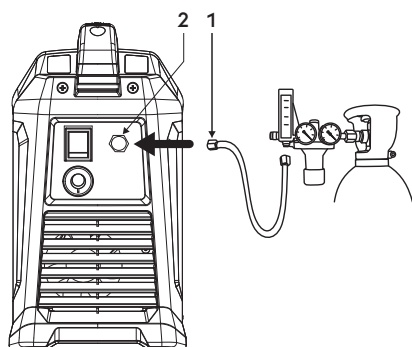
- 1 Соединитель зажима заземления
- 2 Положительный разъем питания (+)
- 3 Приставка для горелки TIG
- 4 Отрицательный разъем питания (-)
- 5 Соединитель газовой трубы
- 6 Регуляторе давления

- ▶ Подключите клемму заземления к положительному (+) разъему источника питания. Вставьте штепсель и поворачивайте его по часовой стрелке до тех пор, пока все части не будут надежно закреплены.
- ▶ Подключите разъем горелки к разъему источника питания. Вставьте штепсель и поворачивайте его по часовой стрелке до тех пор, пока все части не будут надежно закреплены.
- ☞ Поток защитного газа регулируется при помощи краника, обычно расположенного на горелке.
- ▶ Присоедините разъемы газового шланга от горелки к газовому баллону. Подключите разъем горелки к разъему выпрямителя.



- 1 Соединитель зажима заземления
- 2 Положительный разъем питания (+)
- 3 Приставка для горелки TIG
- 4 Розетка горелки
- 5 Сигнальный кабель горелки
- 6 Разъем
- 7 Газовая трубка горелки
- 8 Разъему-муфте

- ▶ Подключите клемму заземления к положительному (+) разъему источника питания. Вставьте штепсель и поворачивайте его по часовой стрелке до тех пор, пока все части не будут надежно закреплены.
- ▶ Подключите разъем горелки TIG к отрицательному (-) разъему источника питания. Вставьте штепсель и поворачивайте его по часовой стрелке до тех пор, пока все части не будут надежно закреплены.
- ▶ Присоедините сигнальный кабель горелки к соответствующему разъему
- ▶ Присоедините газовый шланг горелки к соответствующему блоку/разъему.

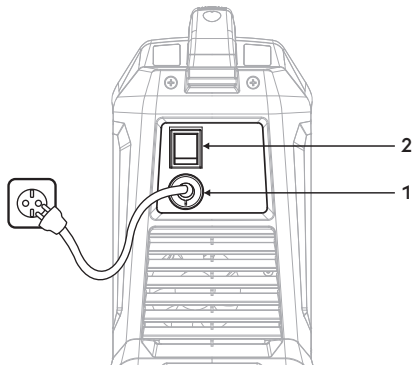


- 1 Газовая трубка
- 2 Заднему газовому штуцеру

- ▶ Подключите газовый шланг от баллона к заднему газовому штуцеру. Установите уровень расхода газа от 5 до 15 л/мин.

## 4. ОПИСАНИЕ СИСТЕМЫ

### 4.1 Задняя панель



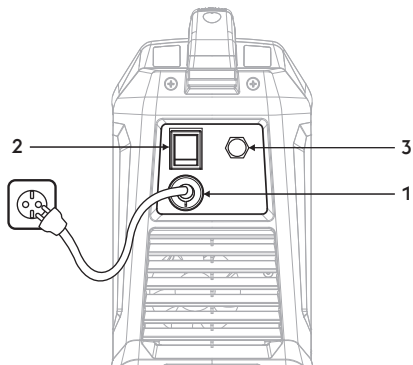
**1 Сетевой кабель**

Подключение аппарата к сети питания

**2 сетевой выключатель**

Управляет электрическим включением системы.

Имеет два положения «О»- «Выключено», «I»- «Включено».



**1 Сетевой кабель**

Подключение аппарата к сети питания

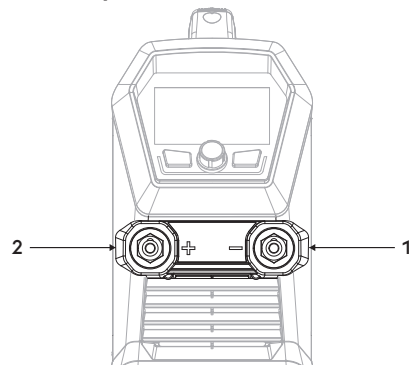
**2 сетевой выключатель**

Управляет электрическим включением системы.

Имеет два положения «О»- «Выключено», «I»- «Включено».

**3 Газовый штуцер**

### 4.2 Панель разъемов



**1 Отрицательный разъем питания (-)**

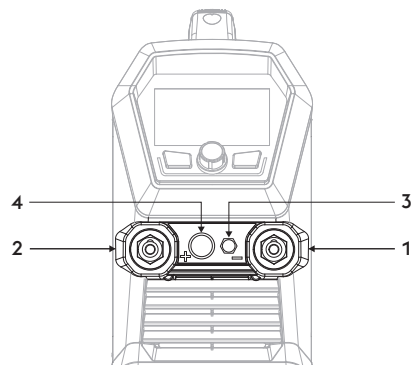
Процесс MMA: Подключение заземляющего кабеля

Процесс TIG: Соединение горелки

**2 Положительный разъем питания (+)**

Процесс MMA: Подключение электродная горелка

Процесс TIG: Подключение заземляющего кабеля



**1 Отрицательный разъем питания (-)**

Процесс MMA: Подключение заземляющего кабеля

Процесс TIG: Соединение горелки

**2 Положительный разъем питания (+)**

Процесс MMA: Подключение электродная горелка

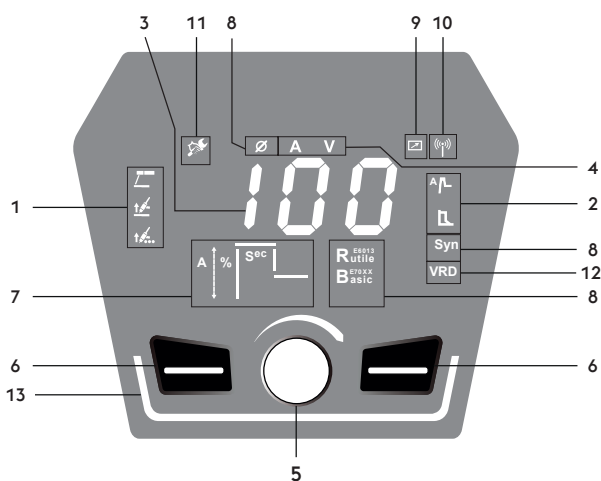
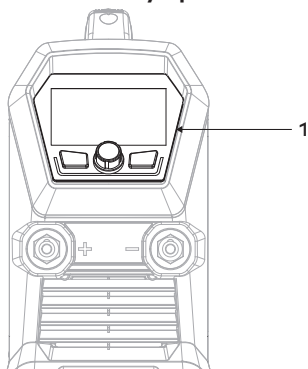
Процесс TIG: Подключение заземляющего кабеля

**3 Газовый штуцер**

**4 Факел кнопку связи**




### 4.3 Передняя панель управления

1 Передняя панель управления





1 **Выбор процесса сварки**

Позволяет выбрать тип сварочного процесса.

-  сварочный процесс MMA
-  сварочный процесс TIG LIFT
-  Процесс точечной сварки TIG LIFT

2 **Функции**

Позволяет выбрать различные функции системы:

-  Горячий старт
-  Форсаж дуги

3 **888 7-мисегментный дисплей**

На дисплей выводятся основные параметры сварки во время начала сварки и настройки; значения тока и напряжения во время сварочного процесса, а так же коды тревоги.

4 **Селектор измерений**

Позволяет просматривать на дисплее фактический сварочный ток или напряжение.

- A** Амперах
- V** Вольты

5 **Основной переключатель настройки**

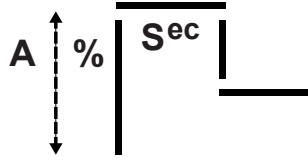
Позволяет производить непрерывную настройку тока сварки.

6  **Функциональные клавиши**

Позволяет выбрать различные функции системы:

7 **Параметры сварки**

Диаграмма на панели позволяет производить выбор и настройку параметров сварки.



8 **Syn** Синергия тип материала

Позволяет выбирать необходимый режим сварки.

 Синергия диаметр электрода

**R**<sup>E6013</sup>  
**utile**

**B**<sup>E70XX</sup>  
**asic**

9  Внешние устройства (RC)

10  Внешние устройства (wireless)

11  Тревога обслуживание

12 **VRD** VRD (Voltage Reduction Device)

Устройство понижения напряжения

Позволяет снизить выходное напряжение в предусмотренных нормой пределах для использования в суровых условиях.

Функция активна (Зеленый цвет)

Значение по умолчанию: OFF (Значок не горит)

Обратитесь в сервисный отдел, чтобы запросить инструкции по активации (eq-service@voestalpine.com).

13 **Светодиодные шкалы**



Система включена в режиме ожидания (Белый)

Система включена и дуга зажжена (Зеленый цвет)

Сигнал ошибки системы (Красный цвет)

Сигнал предупреждения системы (Оранжевый) (=25% оставшегося рабочего цикла)

Выполнение дистанционной конфигурации системы (Синий)

## 5. ИСПОЛЬЗОВАНИЕ ОБОРУДОВАНИЯ

### 5.1 Главный экран

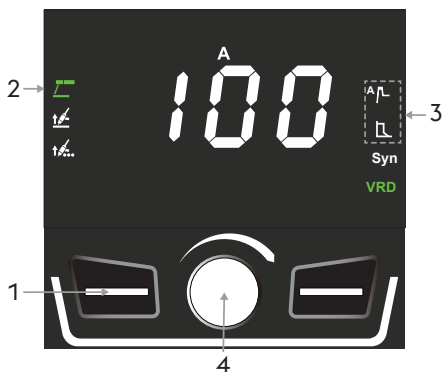


#### Главный экран

1. Символическое обозначение типа сварочного процесса
  - Выбранного процесса сварки (Зеленый цвет).
  - Процесс доступен (Белый).
2. Символ функции
  - Функция подключена (Белый).
  - Выбор и настройка желаемого параметра (Зеленый цвет.)
3. Выбор процесса сварки.
4. Позволяют осуществлять настройку параметров сварки. (нажмите, чтобы пролистать и выбрать корректируемые параметры).

Позволяет осуществить настройку значения сварочного тока. (поворачивайте для изменения значения).

### 5.2 Главная страница способа MMA



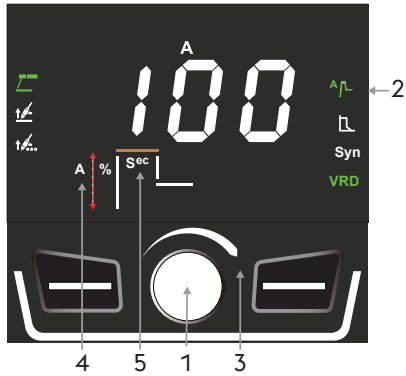
#### Выбор способа сварки

1. Выберите нужный метод, нажав клавиш.
2. Выбранного процесса сварки (Зеленый цвет).
3. Символ функции
  - Функция подключена (Белый).
  - Выбор и настройка желаемого параметра (Зеленый цвет.)
4. Позволяют осуществлять настройку параметров сварки. (нажмите, чтобы пролистать и выбрать корректируемые параметры).

Позволяет осуществить настройку значения сварочного тока. (поворачивайте для изменения значения).

#### Сварочный ток

Минимальное значение функция	Максимальное значение	Значение по умолчанию
20 A	I <sub>max</sub>	100 A



**Установку параметров: Hot start**

1. Выберите необходимый параметр нажатием кнопки кодера.
2. Функция выбрана для регулировки параметров (Зеленый цвет).
3. Установите необходимую величину значения параметра повернув кодер.

**Параметры сварки**

4. Начальный ток (возбуждение дуги высокочастотным осциллятором).

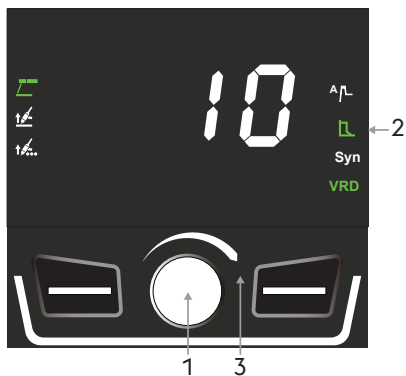
5. Время старта.

Начальный ток (возбуждение дуги высокочастотным осциллятором)

Минимальное значение функция	Максимальное значение	Значение по умолчанию
50%	200%	120%

**Время старта**

Минимальное значение функция	Максимальное значение	Значение по умолчанию
0s	3s	0.5s



**Установку параметров: Arc force**

1. Выберите необходимый параметр нажатием кнопки кодера.
2. Функция выбрана для регулировки параметров (Зеленый цвет).
3. Установите необходимую величину значения параметра повернув кодер.

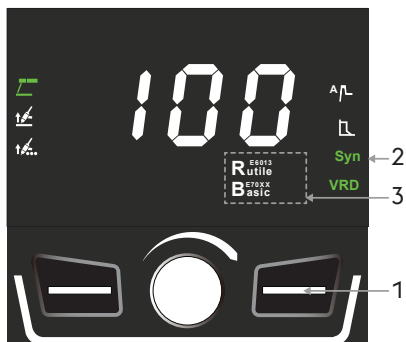
**Параметры сварки**

**Форсаж дуги**

Минимальное значение функция	Максимальное значение	Значение по умолчанию
-10	+10	0

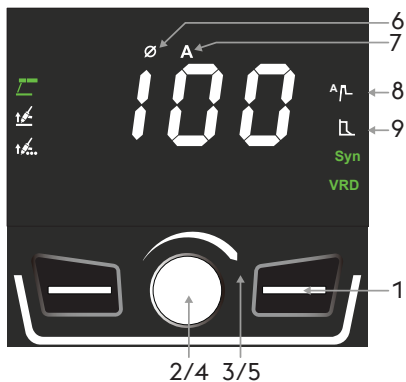
**5.3 Выбор параметров синергии**

Функция, доступная только в рамках процесса MMA.



**синергетический режим управления включен**

1. Для включения функций синергии нажимайте кнопку 3 секунды.
2. Функция подключена (Зеленый цвет).
3. Синергии (Белый).



**Установку параметров**

1. Выберите необходимый электрод нажатием кнопки
  - ∅: выбор диаметра активен.
  - Выберите необходимый диаметр, поворачивая энкодер.
  - Через 3 секунды регулировка тока сварки становится доступной.
2. синергетический режим управления
3. Выберите параметр диаметра электрода, нажав кнопку энкодера.
4. Выберите значение диаметра электрода, поворачивая энкодер.
  - Автоматически будет загружен предварительный набор параметров сварки.

Параметры сварки могут быть дополнительно отрегулированы:

5. Включите регулировку необходимого параметра, нажав кнопку энкодера.
6. Установите необходимую величину значения параметра повернув кодер.

**Параметры сварки**

7. Синергия диаметр электрода.
8. Сварочный ток.
9. Hot start.
10. Arc force.

**Таблица значений по умолчанию**

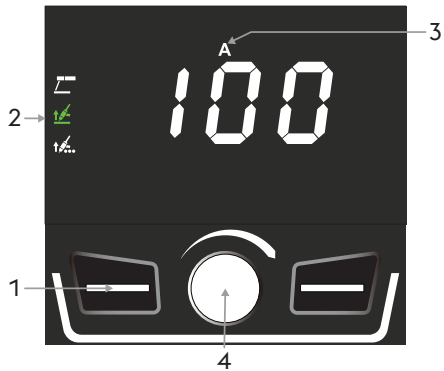
Рутитовый электрод

Диаметр	Сварочный ток	Горячий старт	Форсаж дуги
2.0	40A	100% 0s	-5
2.5	60A	100% 0s	-5
3.2	100A	100% 0s	-5
4.0	135A	100% 0s	-5

Основные электродом

Диаметр	Сварочный ток	Горячий старт	Форсаж дуги
2.0	65A	120% 0,5s	3
2.5	90A	120% 0,5s	3
3.2	130A	120% 0,5s	3
4.0	160A	120% 0,5s	3

## 5.4 Главная страница способа TIG Lift



### Выбор способа сварки

1. Выберите нужный метод, нажав клавиш.
2. Выбранного процесса сварки (Зеленый цвет).
3. Сварочный ток.
4. Позволяет осуществить настройку значения сварочного тока.

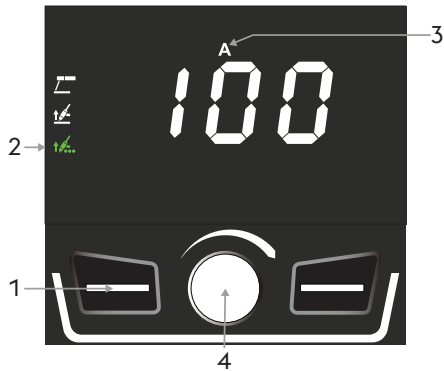
### Сварочный ток

Минимальное значение функция	Максимальное значение	Значение по умолчанию
10 А	I <sub>max</sub>	100 А

☞ Для настройки параметров ознакомьтесь с главой Настройки.

RU

## 5.5 Главная страница точечного процесса TIG LIFT



### Выбор способа сварки

1. Выберите нужный метод, нажав клавиш.
2. Выбранного процесса сварки (Зеленый цвет).
3. Сварочный ток.
4. Позволяет осуществить настройку значения сварочного тока.

### Сварочный ток

Минимальное значение функция	Максимальное значение	Значение по умолчанию
10 А	I <sub>max</sub>	100 А

### Установку параметров

1. Активизируйте регулировку выбранного параметра нажатием кнопки кодера.
2. Установите необходимую величину значения параметра повернув кодер.

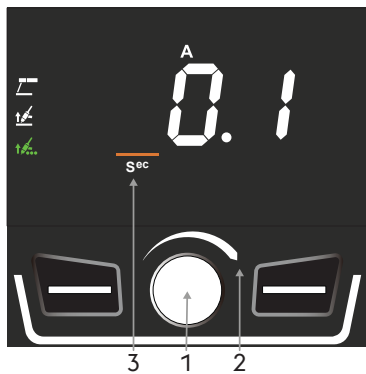
### Параметры сварки

3. Время сварки.

### Время сварки

Минимальное значение функция	Максимальное значение	Значение по умолчанию
0s	60s	0,5s

☞ Для настройки параметров ознакомьтесь с главой Настройки.



## 5.6 Светодиодный индикатор

RU



### Светодиодный индикатор белого цвета

- ▶ Обозначает наличие напряжения на выходных разъемах системы.
- ▶ Система готова к сварке.



### Светодиодный индикатор зеленого цвета

- ▶ Означает включение систем и зажженную дугу.



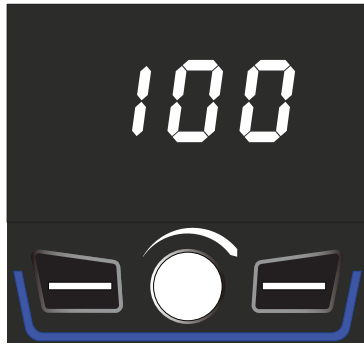
### Светодиодный индикатор красного цвета

- ▶ Показывает, что произошло включение устройств защиты, таких, например, как устройства защиты от перегрева..



### Светодиодный индикатор оранжевого цвета

- ▶ Обозначает, что сварочная система достигла 75% своей рабочей нагрузки.
- ☞ Рекомендуется кратковременное прекращение сварки, чтобы не допустить подачу аварийного сигнала перегрева.



## Светодиодный индикатор синего цвета

- ▶ Обозначает, что система подключена к беспроводному устройству.

## 5.7 Адаптивное обслуживание



## Адаптивное обслуживание

- ▶ Обозначает, что система уже отработала с зажженной дугой определенное количество часов.

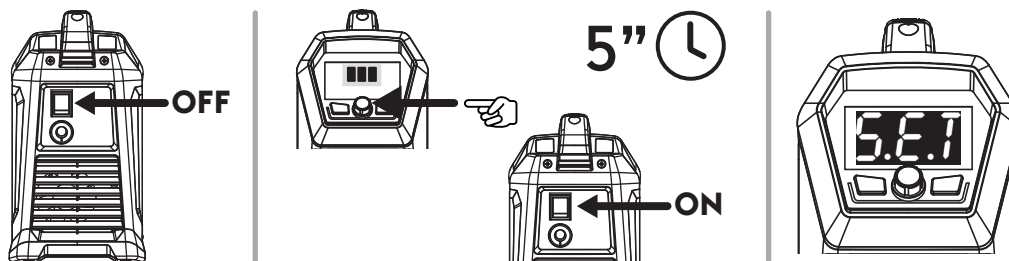
 Рекомендуется выполнить плановое обслуживание.

См. раздел “Параметры сварки Set up” в руководстве по эксплуатации вашего генератора.

## 6. SETUP

Позволяет устанавливать и регулировать некоторые дополнительные параметры для обеспечения более точного контроля сварочного процесса.

### Вход в параметры set up



- ▶ Выключите генератор, переведя выключатель в положение "0".
- ▶ Включите генератор, удерживая нажатой кнопку энкодера.
- ▶ Нажимайте кнопку энкодера 5 сек.
- ▶ Ввод подтверждается надписью SEt на дисплее.

### Выбор и настройка желаемого параметра

- ▶ Поворачивайте кодер до тех пор, пока на дисплее не высветиться порядковый номер устанавливаемого параметра.
- ▶ После этого можно производить настройку параметра.

### Выход из set up

- ▶ Для выхода из настройки нажимайте кнопку энкодера 5 секунд.

#### 6.7.1 Перечень настраиваемых параметров (TIG)

##### Porg Заключительный обдув газом

Позволяет установить время заключительного обдува газом.

Минимальное значение функция	Максимальное значение	Значение по умолчанию
0 s	20.0 s	6.0 s

##### A1

Минимальное значение функция	Максимальное значение	Значение по умолчанию
10 %	200 %	25 %

##### t1 Время начального тока

Позволяет установить время сохранения первоначального тока.

Минимальное значение функция	Максимальное значение	Значение по умолчанию
0 s	10 s	0.2 s

**t uP** **Время нарастания сварочного тока**

Позволяет установить постепенный переход от начального тока к току сварки.

Минимальное значение функция	Максимальное значение	Значение по умолчанию
0 s	10.0 s	0.5 s

**t dn** **Время спада сварочного тока**

Позволяет устанавливать время постепенного перехода от сварочного тока к конечному току.

Минимальное значение функция	Максимальное значение	Значение по умолчанию
0s	3s	0.5s

**A2** **Заключительный ток (%-A)**

Позволяет установить значение конечного тока сварки.

Минимальное значение функция	Максимальное значение	Значение по умолчанию
10 %	200 %	25 %

**t2** **Время конечного тока**


Позволяет устанавливать время сохранения конечного тока.

Минимальное значение функция	Максимальное значение	Значение по умолчанию
0 s	10.0 s	0.2 s

**SPo** **Точечная сварка**

Позволяет варить в режиме точечной сварки и устанавливать время сварки. Позволяет установить время сварочного процесса.


**AcT всегда активна**

 Описание работы с газовым электроклапаном.

Если используется модель с наружным газовым краном, то необходимо открыть газовый клапан вручную.

- ▶ Прикоснитесь электродом к свариваемой детали, чтобы начать этап предварительной подачи газа.
- ▶ Зажигание дуги в режиме Lift. Поднимая горелку от детали, осуществляется зажигание дуги.
- ▶ Дуга остается активной в течение заданного времени.

**2T Двухтактный режим**

 Описание работы с газовым электроклапаном.

Если используется модель с наружным газовым краном, то необходимо открыть газовый клапан вручную.

- ▶ Прикоснитесь электродом к свариваемой детали.
- ▶ При нажатии кнопки горелки будет осуществляться предварительная подача газа.
- ▶ Зажигание дуги в режиме Lift. Поднимая горелку от детали, осуществляется зажигание дуги.
- ▶ Дуга остается активной в течение заданного времени.

Минимальное значение функция	Максимальное значение	Значение по умолчанию
0.1 s	60.0 s	0.5 s

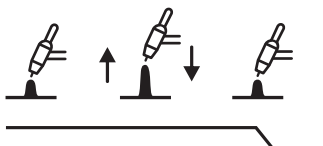
**tr t Trigger Tig**

**AcT всегда активна**

 Описание работы с газовым электроклапаном.

Если используется модель с наружным газовым краном, то необходимо открыть газовый клапан вручную.

- ▶ Прикоснитесь электродом к свариваемой детали, чтобы начать этап предварительной подачи газа.
- ▶ Зажигание дуги в режиме Lift. Поднимая горелку от детали, осуществляется зажигание дуги.
- ▶ Поднимая горелку, дуга гаснет, в то время как газ продолжает поступать в течение времени последующей подачи газа.




**2T Двухтактный режим**

 Описание работы с газовым электроклапаном.

Если используется модель с наружным газовым краном, то необходимо открыть газовый клапан вручную.

- ▶ Прикоснитесь электродом к свариваемой детали.
- ▶ При нажатии кнопки горелки будет осуществляться предварительная подача газа.
- ▶ Зажигание дуги в режиме Lift. Поднимая горелку от детали, осуществляется зажигание дуги.
- ▶ При отпускании кнопки дуга погаснет, но газ еще будет подаваться в течение времени заключительного обдува газом.

**4T Четырехтактный режим**

 Описание работы с газовым электроклапаном.

Если используется модель с наружным газовым краном, то необходимо открыть газовый клапан вручную.

- ▶ Прикоснитесь электродом к свариваемой детали.
- ▶ Нажмите кнопку горелки, чтобы начать этап предварительной подачи газа.
- ▶ Зажигание дуги в режиме Lift. Поднимая горелку от детали, осуществляется зажигание дуги по заранее заданной процедуре. Отпуская кнопку горелки, дуга остается активной.
- ▶ Отпускание кнопки перед завершением процедур вызывает немедленное гашение дуги.
- ▶ При втором нажатии кнопки отключается дуга по процедуре выключения дуги, в то время как подача газа продолжается в течение времени последующей подачи газа.
- ▶ Отпускание кнопки перед окончанием последовательности выключения вызывает немедленное гашение дуги.

**6.7.2 Перечень заданных параметров (конфигурация устройства)**

**di5 Тип меры**

Позволяет настроить на дисплее данные тока сварки или напряжения.

**Hold Hold Last Parameter**

Если активна, то значения последних параметров сварки будут отображаться на дисплее в течение пяти секунд после гашения дуги.

**Fn Меню конфигурации системы**

Служит для доступа в меню конфигурации установки.

- ▶ Нажмите кнопку энкодера, чтобы открыть подменю.
- ▶ Поворачивайте энкодер для выбора необходимой конфигурации.
- ▶ Нажмите энкодер для подтверждения.
- ▶ Ниже приводятся доступные конфигурации.

- F1 Конфигурация системы**  
 Конфигурация системы: F1
- сварочный процесс MMA
  - сварочный процесс TIG LIFT
  - Функция подключена: Hot start
  - Функция подключена: Arc force

- F2 Конфигурация системы**  
 Конфигурация системы: F2
- сварочный процесс MMA
  - сварочный процесс TIG LIFT
  - Процесс точечной сварки TIG LIFT
  - Функция подключена: Hot start
  - Функция подключена: Arc force

- F3 Конфигурация системы**  
 Конфигурация системы: F3
- сварочный процесс MMA
  - сварочный процесс TIG LIFT
  - Процесс точечной сварки TIG LIFT
  - Функция подключена: Hot start
  - Функция подключена: Arc force
  - Функция подключена: Синергии

**SLP Sleep**

Если активна, то после выбранного времени бездействия в секундах, машина переходит в выключенный режим.

Введите значение времени, находящееся в диапазоне

Значение	Время бездействия
OFF	Неактивное состояние
180	180s
300	300s
600	600s
900	900s

**Set Адаптивное обслуживание**

Если активна, то появление символа обслуживания на дисплее обозначает, что рекомендуется выполнить обслуживание.

См. раздел “Параметры сварки Set up” в руководстве по эксплуатации вашего генератора.

Значение	функции
OFF	Неактивное состояние
ON	Активное состояние
RST	Сброс

**r5t Сброс**

Сброс всех параметров и возвращение к значениям, установленным по умолчанию.

- ▶ Нажмите кнопку энкодера, чтобы начать процедуру.
- ▶ Поворачивайте энкодер до значения: ON
- ▶ Нажимайте правую кнопку функции 5 секунд.

## 7. РЕГУЛЯРНОЕ ОБСЛУЖИВАНИЕ



Регулярное обслуживание выпрямителя должно производиться в соответствии с инструкциями производителя. Во время работы оборудования все доступы, заслонки и крышки аппарата должны быть закрыты и зафиксированы. Не производите каких-либо модификаций установки. Не допускайте накопления металлической пыли около или непосредственно на вентиляторе.



Любые операции по регулярному обслуживанию аппарат должны производиться персоналом, имеющим соответствующую квалификацию. Производство ремонта или замены частей аппарата персоналом, не имеющим на то разрешение, аннулирует гарантии производителя данного оборудования и снимает с него всю ответственность. Ремонт или замена частей аппарата должна производиться только квалифицированными инженерами.



Отключайте аппарат от сети перед выполнением каждой операции!

### 7.1 Регулярное обслуживание аппарата

#### 7.1.1 Installatie



Очистка внутри аппарата проводите с помощью сжатого воздуха (под небольшим давлением) и мягких щеток. Регулярно проверяйте исправность соединительных и сетевых кабелей.

#### 7.1.2 При выполнении текущего ремонта или замене компонентов горелки, электрододержателя или провода заземления:



Проверяйте температура компонентов и убедитесь в том, что они не перегрелись.



Всегда используйте перчатки в соответствии с требованиями безопасности.



Используйте подходящие инструменты.

### 7.2 Verantwoordelijkheid



Невыполнение указанных рекомендаций аннулирует гарантии производителя данного оборудования и снимает с него всю ответственность. Невыполнения оператором данных инструкций, снимает с производителя данного оборудования всю ответственность за возможные последствия. При возникновении проблем обращайтесь в ближайший сервисный центр.

## 8. КОДЫ ТРЕВОГИ



### АВАРИЙНЫЙ СИГНАЛ

Срабатывание аварийного устройства или превышение критического порога вызывает подачу зрительного сигнала на панель управления и мгновенную блокировку сварочных операций.



### ВНИМАНИЕ


Превышение предупреждающего порога вызывает подачу зрительного сигнала на панель управления, но позволяет продолжать сварочные операции.

Ниже перечисляются все аварийные сигналы и все критические пороги для установки.

 E01	Перегрев	
--	----------	---

 E05	Перегрузочный ток	
--	-------------------	---

 E13	Ошибка связи	
--	--------------	---

 E36	Нажата кнопка горелки во время включения системы	
--	--	--

 E50	Залипшая проволока (Автоматические системы и робототехника)	
--	---	---

## 9. ПРИЧИНЫ ВОЗМОЖНЫХ ПРОБЛЕМ И ИХ РЕШЕНИЯ

### Система не включается

Причина	Решение
» В розетке электропитания отсутствует напряжение.	» Проверьте систему электропитания и произведите соответствующие мероприятия по устранению неисправностей. » Работы должны производиться квалифицированным персоналом.
» Неисправность вилки или силового кабеля.	» Замените неисправный компонент. » Обратитесь в ближайший сервисный центр для устранения неисправностей аппарата.
» Перегорела защитная плавкая вставка.	» Замените неисправный компонент.
» Неисправность пускового выключателя.	» Замените неисправный компонент. » Обратитесь в ближайший сервисный центр для устранения неисправностей аппарата.
» Неисправность электронных компонентов аппарата.	» Обратитесь в ближайший сервисный центр для устранения неисправностей аппарата.

### Отсутствует напряжение на выходных разъемах аппарата (невозможно начать процесс сварки)

Причина	Решение
» Неисправность кнопки горелки.	» Замените неисправный компонент. » Обратитесь в ближайший сервисный центр для устранения неисправностей аппарата.
» Система перегрелась (тепловой аварийный сигнал - красная светодиодная шкала).	» Подождите пока аппарат охладиться, аппарат должен оставаться включенным.
» Неправильное заземление.	» Осуществите правильное заземление системы. » Читайте раздел "Установка".
» Неисправность электронных компонентов аппарата. (Система в режиме ожидания - белая светодиодная шкала)	» Обратитесь в ближайший сервисный центр для устранения неисправностей аппарата.

### Перебои электроснабжения

Причина	Решение
» Неправильный выбор процесса сварки или неисправность переключателя.	» Выберите подходящий процесс сварки.
» Системные параметры или функции заданы неверно.	» Установите параметры системы и сварки заново.
» Неисправность потенциометра/кодера настройки значения тока сварки.	» Замените неисправный компонент. » Обратитесь в ближайший сервисный центр для устранения неисправностей аппарата.
» Некорректное напряжение сети питания	» Осуществите правильное подключение аппарата. » Читайте раздел "Соединение"
» Неисправность электронных компонентов аппарата.	» Обратитесь в ближайший сервисный центр для устранения неисправностей аппарата.

## 10. РАБОЧИЕ ИНСТРУКЦИИ

### 10.1 Ручная дуговая сварка штучным электродом с покрытием (ММА)

#### Подготовка краев свариваемых деталей

Для получения хорошего сварочного соединения, рекомендуется предварительно очистить свариваемые детали от оксидов, ржавчины и других загрязняющих веществ.

#### Выбор электрода

Выбор диаметра электрода зависит от толщины металла, положения и типа соединения, а так же от способа предварительной обработки краев свариваемых деталей.

Электроды, имеющие довольно большой диаметр, требуют довольно больших токов, и, соответственно, при сварке такими электродами происходит значительный нагрев свариваемых материалов.

Тип покрытия	Характеристика	Использование
Рутиловые	Простота в использовании	Все положения
Кислотные	Высокая скорость плавления	Плоские соединения
Основные	Хорошие механические характеристики	Все положения
Целлюлозное покрытие	Лучшее проплавление	Все положения

#### Выбор значения сварочного тока

Диапазон сварочного тока выбирается в зависимости от типа используемого электрода и определяется производителем электродов.

#### Зажигание и поддержание дуги

Сварочная дуга зажигается чирканьем концов электрода по свариваемой детали с зажимом заземления. После того, как дуга загорелась, электрод быстро отводится на обычное расстояние, рекомендуемое при сварке.

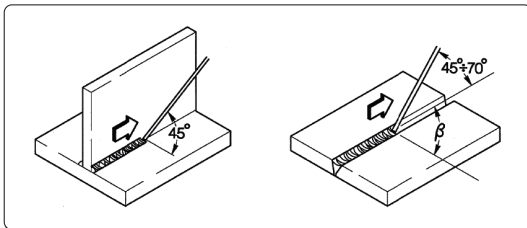
Обычно, для улучшения возбуждения дуги начальный ток задается более высоким относительно основного тока сварки (функция HOT-START).

После того, как дуга загорелась, центральная часть электрода начинает расплавляться и каплями стекать на свариваемый материал.

Покрытие электрода испаряется, образуя облако газа, защищающее область сварки и обеспечивающее высокое качество сварного соединения.

В случае возникновения возможного прилипания электрода, происходит временное возрастание значения сварочного тока (функция Arc-Force).

Если электрод прилип к свариваемому материалу, рекомендуется уменьшить ток короткого замыкания (функция Antisticking).



#### Сварка

Угол наклона электродов зависит от количества проходов. Обычно при проходах электрод совершает колебательные движения между сторонами сварочной ванны для того, чтобы избежать излишнего накопления присадочного материала в центре сварочного соединения.

#### Удаление шлаков

Сварка с использованием электрода с покрытием требует удаления сварочных шлаков после каждого прохода.

Шлаки удаляются с помощью небольшого молоточка или жесткой щетки (при прилипании к материалу)

## 10.2 Аргонодуговая сварка (с непрерывной дугой)

### Описание

При аргонодуговой сварке электрическая дуга возбуждается между неплавким электродом (из чистого вольфрама или его сплавов с температурой плавления примерно 3370 С) и свариваемым материалом. Область сварки защищается инертным газом (аргон).

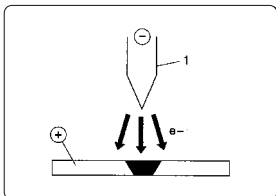
Для предотвращения нежелательных включений вольфрама в сварное соединение нельзя допускать контакта электрода со свариваемым материалом. Именно поэтому для возбуждения дуги используется дистанционный способ: возбуждение дуги с помощью высокочастотного осциллятора.

Так же возможен и другой способ возбуждения дуги - возбуждение с отрывом электрода. При этом между свариваемым материалом и электродом пропускается невысокий ток короткого замыкания, при отрыве электрода возбуждается дуга, а ток постепенно нарастает до установленного значения.

Для улучшения качества при закрытии сварочного кратера рекомендуется точно подбирать время спада сварочного тока. Также необходимо, чтобы после выключения дуги в течение нескольких секунд продолжался обдув сварочной ванны защитным газом. Это улучшает качество и внешний вид сварного соединения.

Во многих случаях полезно иметь два предустановленных значения сварочного тока, чтобы легко переключаться между ними в процессе сварки (режим BILEVEL).

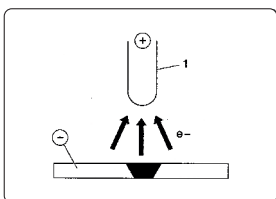
### Полярность сварки



#### Постоянный ток, прямая полярность

Это наиболее широко используемый тип полярности, сокращает износ электрода (1), поскольку 70% тепла концентрируется на аноде (т.е. на свариваемом материале).

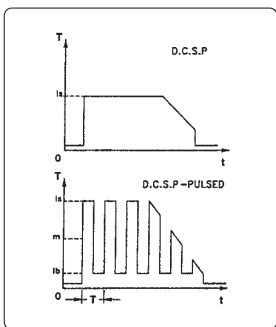
При такой полярности, сварочный кратер получается узким и глубоким, подача тепла сокращается, скорость прохода увеличивается.



#### Постоянный ток, обратная полярность

Обратная полярность используется при сварке материалов с отражающей оксидной пленкой на поверхности, которая имеет большую температуру плавления, чем сам материал.

При этой полярности нельзя использовать высокие сварочные токи, поскольку это резко увеличивает износ электрода.



#### Импульсный ток, прямая полярность

Использование импульсного тока позволяет лучше контролировать размер сварочной ванны.

Сварочная ванна формируется пиковым током ( $I_p$ ), тогда как дуга поддерживается основным током ( $I_b$ ). Этот способ позволяет сваривать тонкие листы металла с минимизацией деформации, улучшенным фактором формы и как следствие - снижением риска растрескивания материала и проникновения газа.

При увеличении частоты импульсов дуга становится более тонкой, концентрированной, более стабильной. При этом качество сварки тонких деталей еще более возрастает.

### Характеристики сварки TIG

Аргонодуговая сварка хорошо подходит для сварки углеродистой и легированной стали, для первых проходов при сварке труб, а так же в тех случаях, где важен хороший внешний вид сварочного соединения.

Сварка производится на прямой полярности.

#### Подготовка краев свариваемых деталей

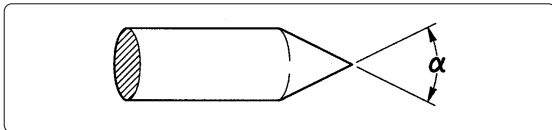
При сварке стали необходима тщательная очистка и подготовка краев соединения.

#### Выбор и подготовка электрода

Мы рекомендуем использовать вольфрамовые или лантанатные электроды, в качестве альтернативы электроды из смешанных оксидов редкоземельных элементов со следующими диаметрами:

Диапазон тока			Электроды	
(DC-)	(DC+)	(AC)	Ø	α
3-20 A	-	3-20 A	0,5 mm	30°
15-80 A	-	20-30 A	1,0 mm	30-60°
70-150 A	10-20 A	30-80 A	1,6 mm	60-90°
150-250 A	15-30 A	60-130 A	2,4 mm	90-120°
250-400 A	25-40 A	100-180 A	3,2 mm	120-150°
400-500 A	40-55 A	160-240 A	4,0 mm	150-180°
500-750 A	55-80 A	190-300 A	4,8 mm	150-180°
750-1100 A	80-125 A	325-450 A	6,4 mm	150-180°

Электрод должен быть заточен, как показано на рисунке.



#### Присадочный материал

Материал присадочного прутка должен иметь те же характеристики, что и основной сварочный материал.

Не используйте полоски, нарезанные из основного материала, поскольку они могут быть недостаточно очищены, что негативно отразится на качестве сварки.

#### Защитный газ

Обычно в качестве защитного газа используется чистый аргон (99,99%).

Диапазон тока			газа	
(DC-)	(DC+)	(AC)	Сопло	Флюс
3-20 A	-	3-20 A	н° 4	5-6 l/min
15-80 A	-	20-30 A	н° 5	6-8 l/min
70-150 A	10-20 A	30-80 A	н° 6	7-10 l/min
150-250 A	15-30 A	60-130 A	н° 7	8-12 l/min
250-400 A	25-40 A	100-180 A	н° 8	10-14 l/min
400-500 A	40-55 A	160-240 A	н° 8	12-16 l/min
500-750 A	55-80 A	190-300 A	н° 10	15-20 l/min
750-1100 A	80-125 A	325-450 A	н° 12	20-25 l/min

11. ТЕХНИЧЕСКИЕ ХАРАКТЕРИСТИКИ

RU

Электрические характеристики			
CORE 165 MMA			U.M.
Напряжение питания U1 (50/60 Hz)		1x230 (±15%)	Vac
Zmax (@PCC) *		448	mΩ
Плавкая вставка (MMA)		40	A
Плавкая вставка (TIG)		35	A
Магистральная шина			ЦИФВРОВОЙ
Максимальная мощность (MMA)	потребляемая	7.4	kVA
Максимальная мощность (MMA)	потребляемая	4.4	kW
Максимальная мощность (TIG)	потребляемая	7.4	kVA
Максимальная мощность (TIG)	потребляемая	4.4	kW
Потребляемая мощность в неактивном состоянии		20	W
Коэффициент мощности (PF) (MMA)		0.63	
Коэффициент мощности (PF) (TIG)		0.58	
Кпд (μ) (MMA)		88.6	%
Кпд (μ) (TIG)		85.8	%
Cos φ		0.99	
Максимальный потребляемый ток I1max (MMA)		32	A
Максимальный потребляемый ток I1max (TIG)		21	A
Действующее значение тока I1eff (MMA)		16	A
Диапазон настройки (MMA)		20-165	A
Диапазон настройки (TIG)		10-165	A
Напряжение холостого хода Uo (MMA)		65	Vdc
Напряжение холостого хода Uo (TIG)		65	Vdc
Холостое напряжение Ur (MMA)		15	Vdc
Холостое напряжение Ur (TIG)		15	Vdc
Рабочий цикл			
CORE 165 MMA			U.M.
Рабочий цикл TIG (40°C)		1x230	
(X=25%)		165	A
(X=60%)		106	A
(X=100%)		83	A
Рабочий цикл MMA (40°C)			
(X=25%)		165	A
(X=60%)		106	A
(X=100%)		83	A

Физические характеристики <b>CORE 165 MMA</b>		U.M.
Классификация защиты по IP	IP23S	
Класс изоляции	H	
Габаритные размеры (длина x ширина x высота)	429x172x316	mm
Масса	7.7	Kg
Раздел Сетевой кабель	3x2.5	mm <sup>2</sup>
длина кабеля электропитания	3	m
Тип вилки питания	16A 250V Type F	
воздушный поток	да	
Конструкционные стандарты	EN IEC 60974-1/A1:2019 EN 60974-10/A1:2015	

\* Это оборудование отвечает стандарту EN / IEC 61000-3-11 при условии, если максимально допустимое сопротивление в точке подключения к коммунальной сети меньше или равно указанной величине  $Z_{max}$ . Если оборудование подключено к коммунальной низковольтной энергосистеме, то в этом случае ответственность ложится на установщика или пользователя оборудования, которые при необходимости должны проконсультироваться с оператором распределительной сети.

\* Это оборудование не соответствует нормам EN / IEC 61000-3-12. Если оно подключено к общественной системе с низким напряжением, то ответственность установщика или пользователя оборудования будет заключаться в консультировании с оператором распределительной сети на предмет возможности подключения. (См. раздел "Электромагнитные поля и помехи" - "Классификация оборудования на электромагнитную совместимость (ЭМС) в соответствии с директивой EN 60974-10/A1:2015").

## 12. ТАБЛИЧКА С ТЕХНИЧЕСКИМИ ХАРАКТЕРИСТИКАМИ

welding by voestalpine

voestalpine Böhler Welding  
Arc Technology s.r.l.  
Via Palladio 19  
Onara (PD), Italy  
www.voestalpine.com/welding

Designed in EU  
Assembled in PRC

**CORE 165<sup>MMA</sup>**

Ser. no:  Par. no:

EVIDENCE OF TAMPERING VOIDS WARRANTY

EN IEC 60974-1  
EN IEC 60974-10 Class A

20A/20.8V - 165A / 26.6V					
S	U <sub>0</sub> = 65V	X	25%	60%	100%
		I <sub>2</sub>	165A	106A	83A
		U <sub>2</sub>	26.6V	24.2V	23.3V

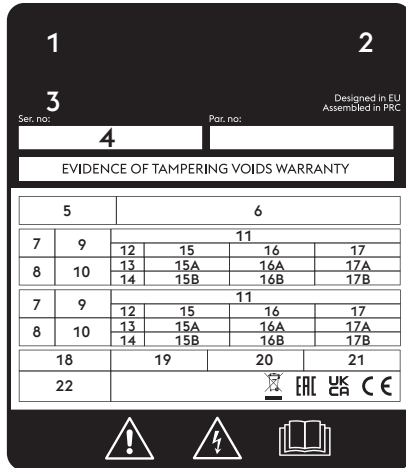
10A/10.4V - 165A / 16.6V					
S	U <sub>0</sub> = 65V	X	25%	60%	100%
		I <sub>2</sub>	165A	106A	83A
		U <sub>2</sub>	16.6V	14.2V	13.3V

1~50/60 Hz	U <sub>1</sub> 230V	I <sub>max</sub> 32A	I <sub>int</sub> 16A
------------	---------------------	----------------------	----------------------

IP 23 S EAC UK CE

RU

## 13. ЗАВОДСКИЕ МАРКИ ВЫПРЯМИТЕЛЯ




1 2

3 Ser. no: Par. no: Designed in EU Assembled in PRC

4

EVIDENCE OF TAMPERING VOIDS WARRANTY

5		6			
7	9	11			
8	10	12	15	16	17
		13	15A	16A	17A
8	10	14	15B	16B	17B
		13	15A	16A	17A
8	10	14	15B	16B	17B
		13	15A	16A	17A
18	19	20	21		
22					

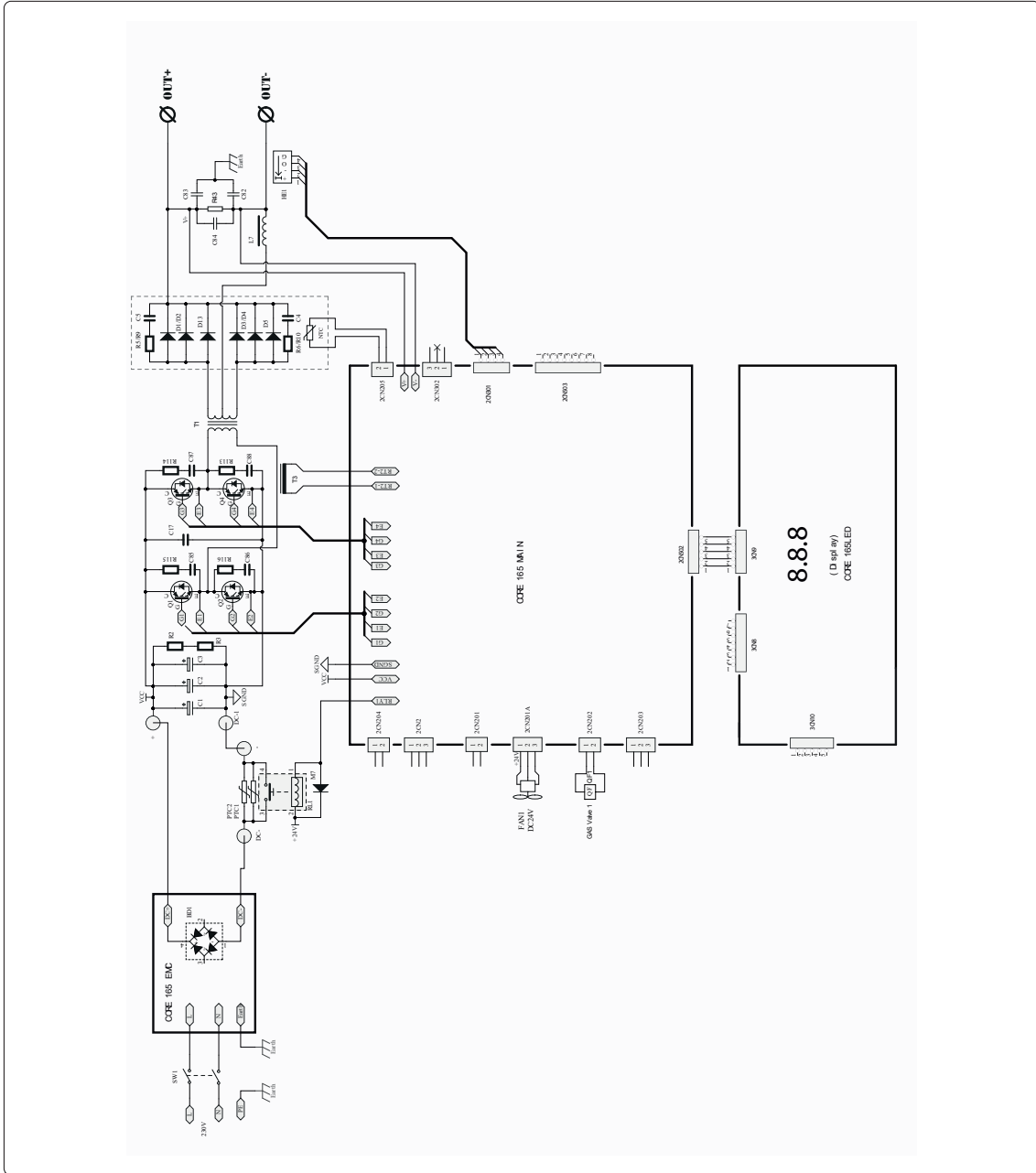
CE Заявление о соответствии EU  
 EAC Заявление о соответствии EAC  
 UKCA Заявление о соответствии UKCA

- 1 Торговая марка
- 2 Название и адрес производителя
- 3 Модель аппарата
- 4 Серийный номер  
 XXXXXXXXXXXX Год изготовления
- 5 Тип сварочного аппарата
- 6 Конструкционные стандарты
- 7 Символическое обозначение типа сварочного процесса
- 8 Символ для сварочного оборудования, которое подходит для использования в условиях повышенного риска поражения электрическим током
- 9 Тип сварочного тока
- 10 Номинальное значение напряжения холостого хода
- 11 Диапазон значений (от максимального до минимального) сварочного тока и соответствующего напряжения нагрузки
- 12 Символ рабочего цикла
- 13 Символическое обозначение сварочного тока
- 14 Символическое обозначение сварочного напряжения
- 15 Значения рабочего цикла
- 16 Значения рабочего цикла
- 17 Значения рабочего цикла
- 15A Номинальное значение сварочного тока
- 16A Номинальное значение сварочного тока
- 17A Номинальное значение сварочного тока
- 15B Соответствующее значение сварочного напряжения
- 16B Соответствующее значение сварочного напряжения
- 17B Соответствующее значение сварочного напряжения
- 18 Символ напряжения питания
- 19 Номинальное значение напряжения питания
- 20 Максимальное номинальное значение тока в цепи питания
- 21 Максимальное эффективное значение тока в цепи питания
- 22 Класс защиты

### 14. CXEMA

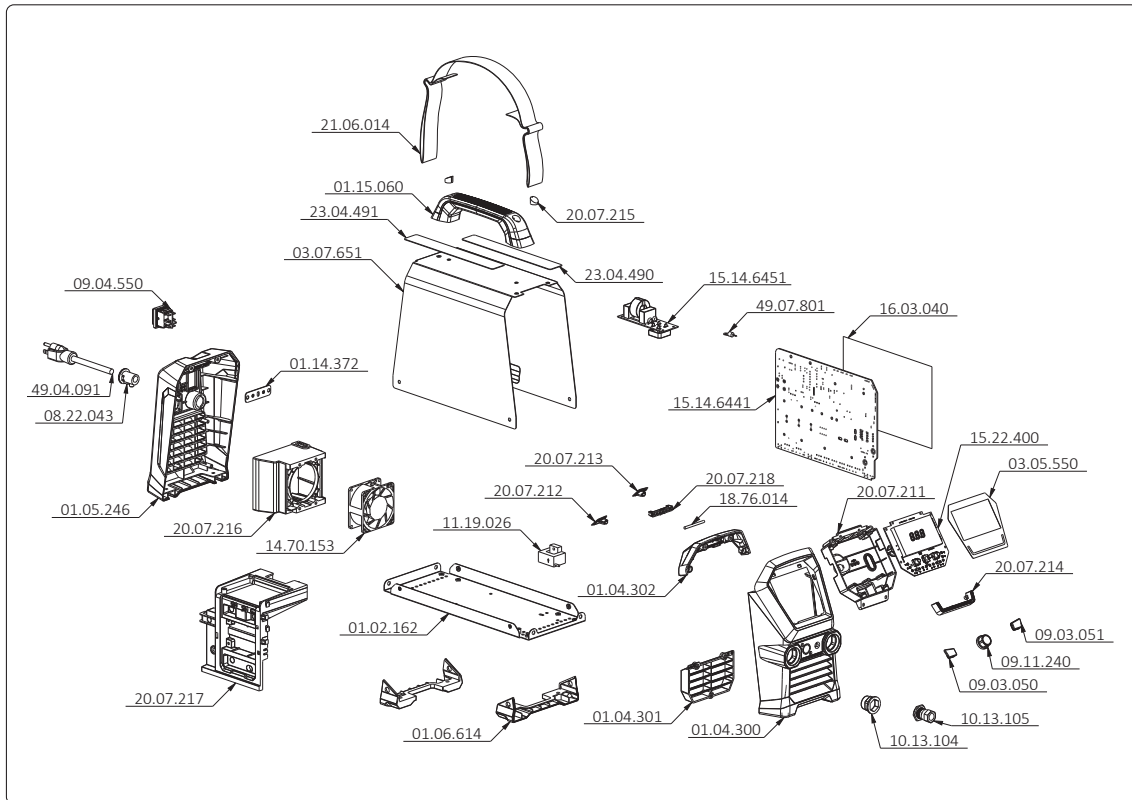
#### CORE 165 MMA 1x230V (55.22.001)

RU



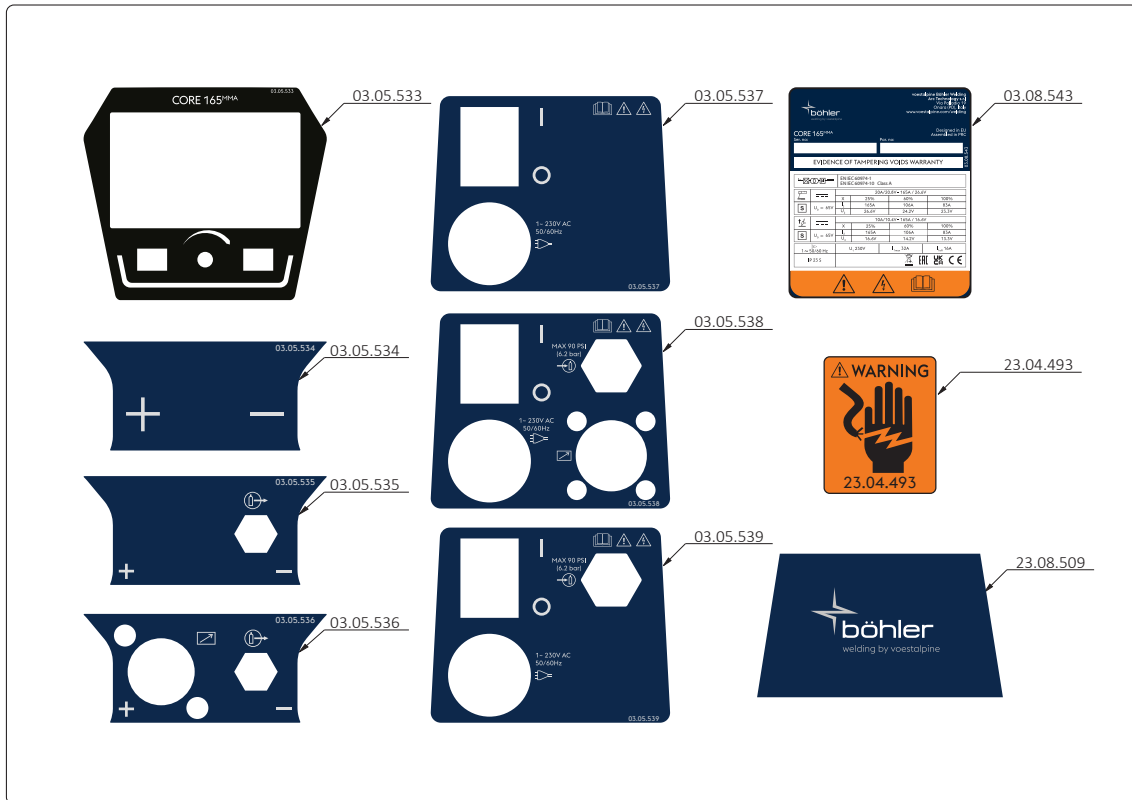
## 15. СПИСОК ЗАПАСНЫХ ЧАСТЕЙ

CORE 165 ММА 1x230V (55.22.001)



КОД	ОПИСАНИЕ
01.02.162	Нижний кожух
01.04.300	Передняя пластмассовая панель
01.04.301	Передняя пластмассовая вставка
01.04.302	Передняя пластмассовая вставка
01.05.246	Задняя пластмассовая панель
01.06.614	Нижняя пластмассовая панель
01.14.372	Шина заземления
01.15.060	Ручка
03.05.550	Панель органов управления
03.07.651	Фиксированный кожух
08.22.043	Кабельная муфта
09.03.050	Кнопка
09.03.051	Кнопка
09.04.550	Выключатель
09.11.240	Ручка
10.13.104	Суппорт разъемов
10.13.105	Фиксированный разъем 50-70 мм <sup>2</sup>
11.19.026	Датчик Холла
14.70.153	Вентилятор
15.14.6441	Электронная плата
15.14.6451	Электронная плата
15.22.400	Панель управления
16.03.040	Изоляционный материал

КОД	ОПИСАНИЕ
18.76.014	Штифт
20.07.211	Кожух панели управления
20.07.212	Передняя лев. заглушка
20.07.213	Передняя прав. заглушка
20.07.214	Передняя светодиодная рамка
20.07.215	Заглушка
20.07.216	Суппорт вентилятора
20.07.217	Суппорт платы
20.07.218	Суппорт
21.06.014	Ремень
23.04.490	Этикетка с параметрами электрода
23.04.491	Информационная этикетка
49.04.091	Кабель питания 3,8 м
49.07.801	Электропроводка



КОД	ОПИСАНИЕ
03.05.533	Передняя табличка
03.05.534	Передняя табличка
03.05.535	Передняя табличка
03.05.536	Передняя табличка
03.05.537	Задняя табличка
03.05.538	Задняя табличка
03.05.539	Задняя табличка
03.08.543	Заводские марки
23.04.493	Сигнальная этикетка
23.08.509	Боковая этикетка кожуха

RU

## 16. КОМПЛЕКТ ПРИНАДЛЕЖНОСТЕЙ

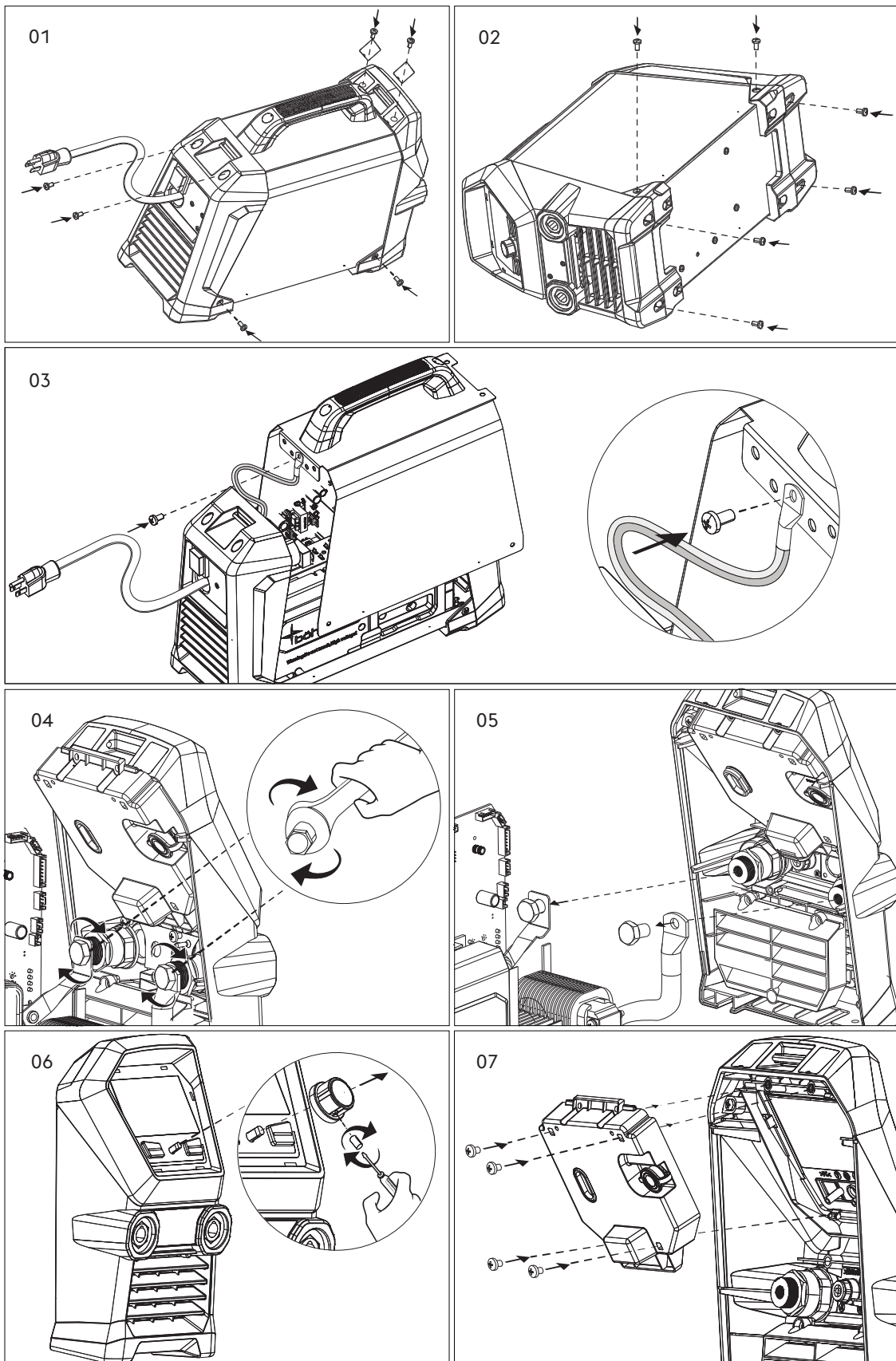


См. раздел "Установка kit/ Комплект принадлежностей".

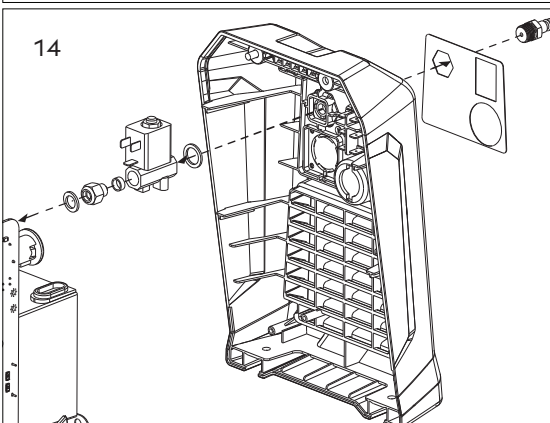
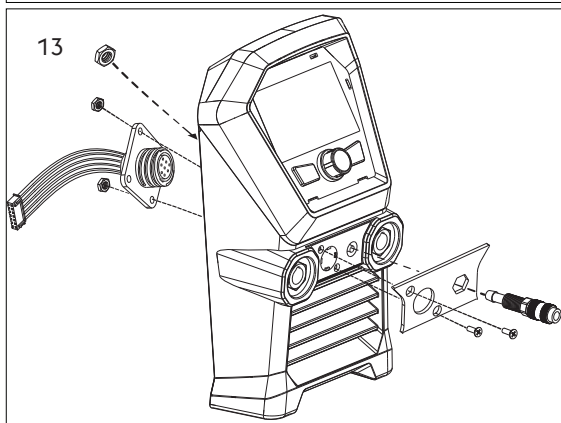
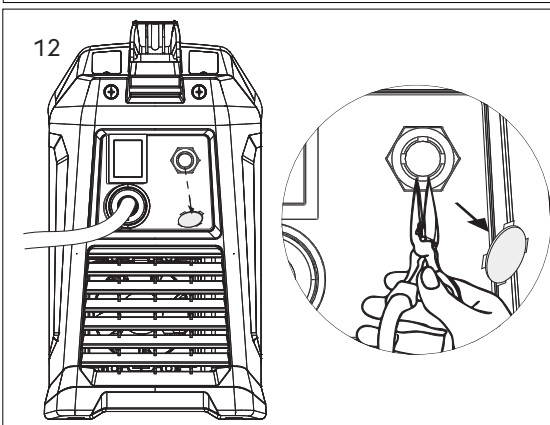
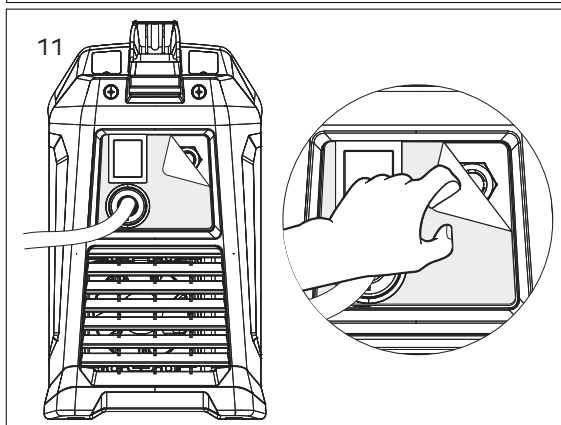
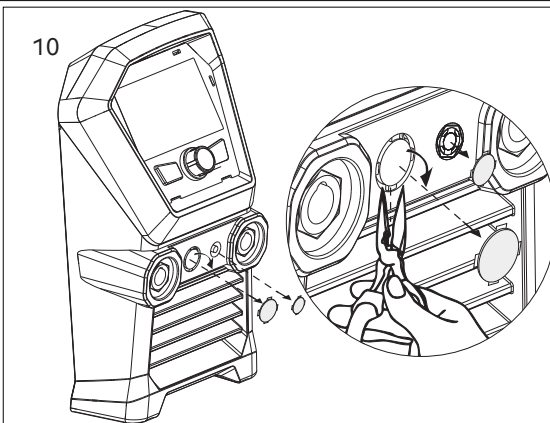
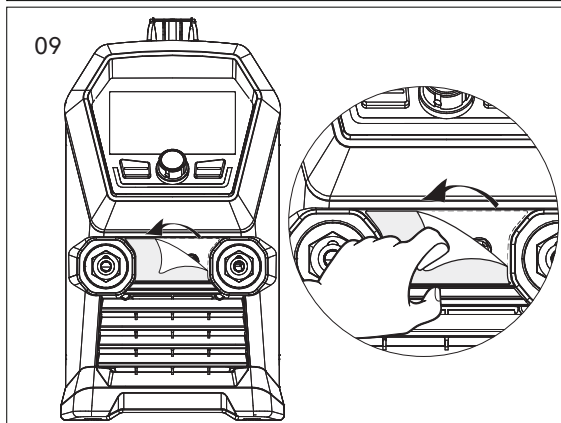
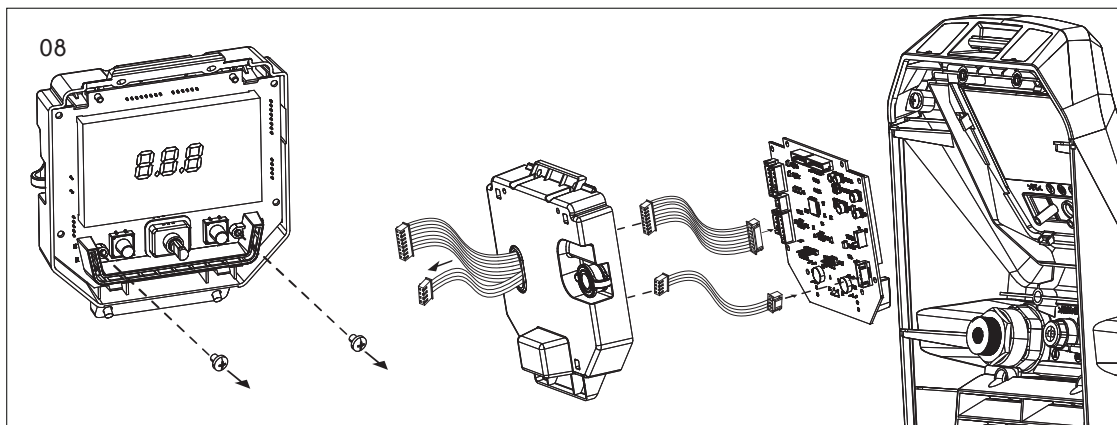
RU

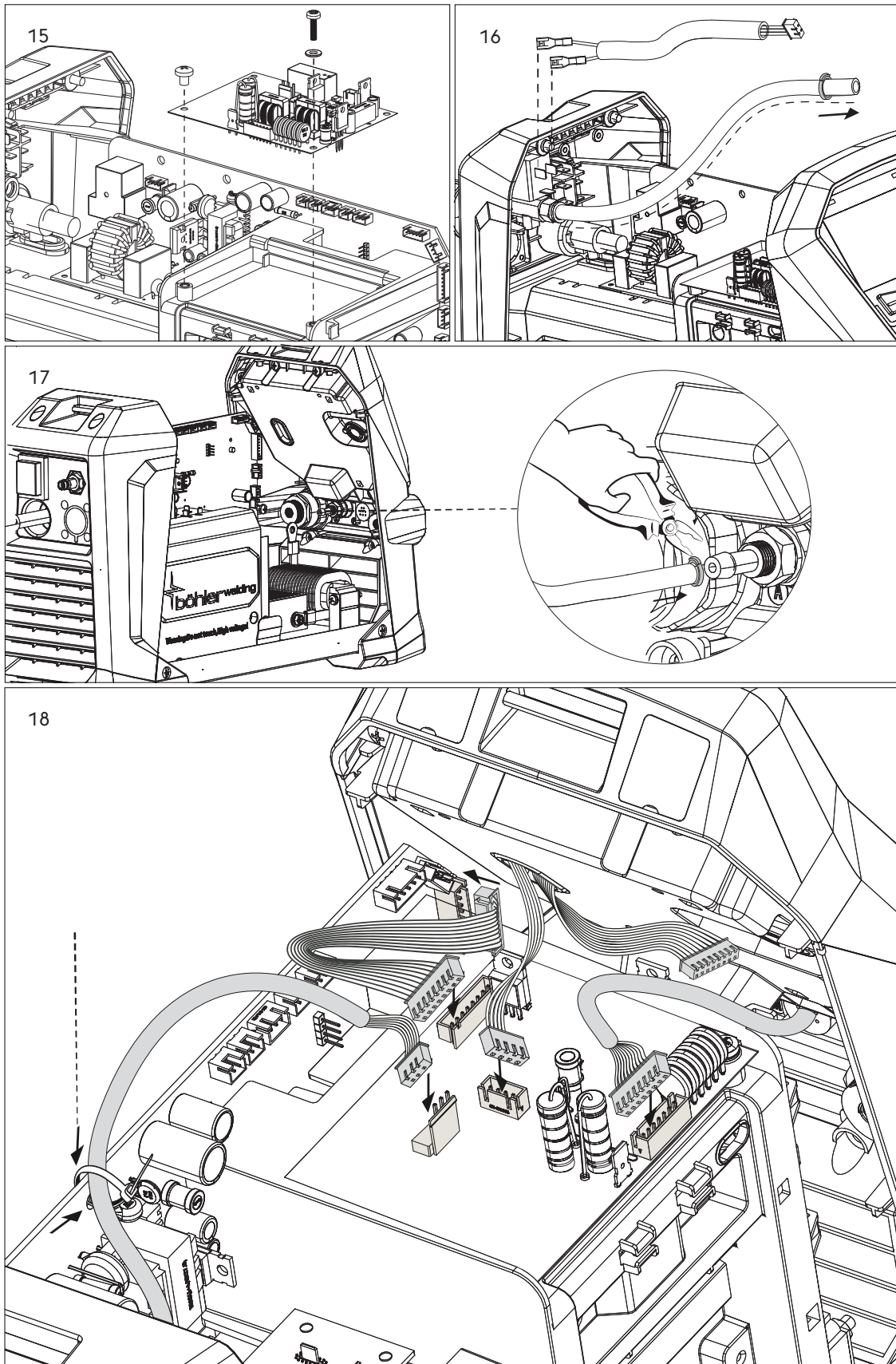
## 17. КОМПЛЕКТ УСТАНОВКИ/АКСЕССУАРЫ

73.10.200 Комплект для подключения горелка TIG



RU





RU



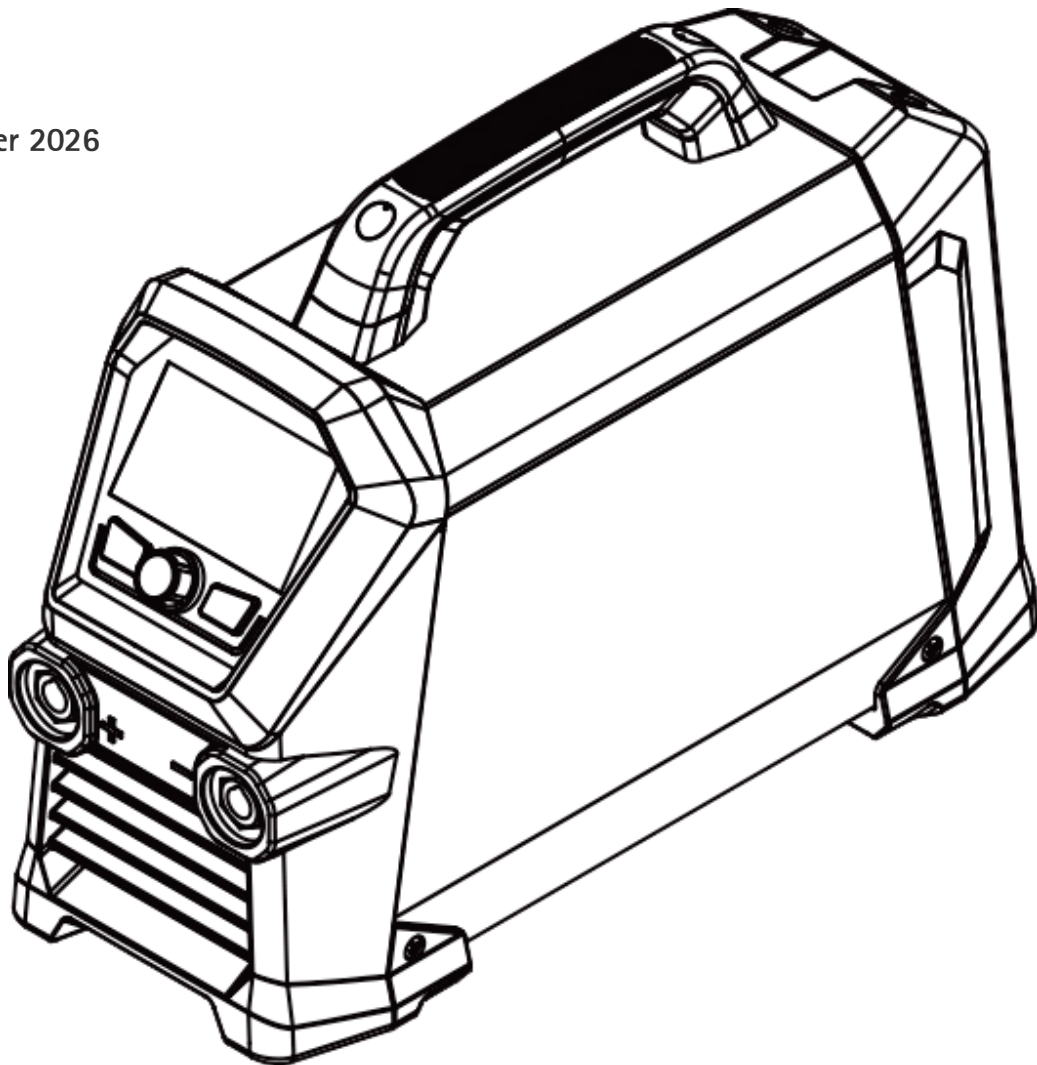
Lasting Connections

## CORE 165 MMA

ANVÄNDARMANUAL



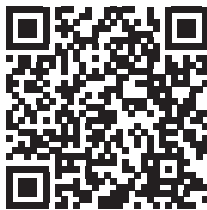
reddot winner 2026







91.08.606  
03/11/2025  
Rev.A



**CORE 165 MMA**



## EU-FÖRSÄKRAN OM ÖVERENSSTÄMMELSE

Byggaren  
voestalpine Böhler Welding Arc Technology S.r.l.  
Via Palladio, 19 - 35019 Onara di Tombolo (PD) - ITALY  
Tel. +39 049 9413/111 - Fax +39 049 9413/311 - [www.voestalpine.com/welding](http://www.voestalpine.com/welding)

SV

förklarar under ensam ansvar att följande produkt:

**CORE 165 MMA** 55.22.001

överensstämmer med direktiven EU:

2014/35/EU LOW VOLTAGE DIRECTIVE

2014/30/EU EMC DIRECTIVE

2011/65/EU RoHS DIRECTIVE

2019/1784/EU EcoDesign

2009/125/EU EcoDesign

och att följande harmoniserade standarder har tillämpats:

EN IEC 60974-1/A1:2019 WELDING POWER SOURCE

EN 60974-10/A1:2015 ELECTROMAGNETIC COMPATIBILITY REQUIREMENTS

EN 50445:2008

EN IEC 63000:2018

Dokumentationen som intygar överensstämmelse med direktiven kommer att finnas tillgänglig för inspektioner hos ovan nämnda tillverkare.

Ingrepp eller modifieringar utan tillstånd av Böhler Welding Arc Technology S.r.l. medför att denna försäkran inte längre är giltig.

Onara di Tombolo, 03/11/2025

**voestalpine Böhler Welding Arc Technology S.r.l.**



**Mirco Frasson Pawel Dawid Lipinski**

Managing Directors

## INNEHÅLLSFÖRTECKNING

<b>1. VARNINGSETIKETT</b> .....	<b>8</b>
1.1 Skydd mot elektriska urladdningar .....	8
1.2 Skydd mot rök och gas .....	8
1.3 Personligt skydd och skydd för tredje man.....	8
1.4 Försiktighetsåtgärder vid användning av gasbehållare .....	9
1.5 Elektromagnetiska fält och störningar .....	9
1.6 Skydd mot bränder/explosioner.....	9
<b>2. VARNING</b> .....	<b>10</b>
2.1 Driftsmiljö .....	10
2.2 Personligt skydd och skydd för tredje man.....	10
2.3 Skydd mot rök och gas .....	11
2.4 Skydd mot bränder/explosioner.....	12
2.5 Försiktighetsåtgärder vid användning av gasbehållare .....	12
2.6 Skydd mot elektriska urladdningar .....	12
2.7 Elektromagnetiska fält och störningar .....	13
2.8 IP-skyddsgrad .....	14
2.9 Jäätmekåitlus.....	14
<b>3. INSTALLATION</b> .....	<b>15</b>
3.1 Lyftning, transport och lossning .....	15
3.2 Aggregatets placering.....	15
3.3 Inkoppling.....	15
3.4 Igångsättning .....	16
<b>4. BESKRIVNING AV AGGREGATET</b> .....	<b>18</b>
4.1 Bakre kontrollpanel.....	18
4.2 Kopplingstavla .....	18
4.3 Främre kontrollpanel .....	19
<b>5. ANVÄNDNING AV UTRUSTNINGEN</b> .....	<b>21</b>
5.1 Huvudskärmen .....	21
5.2 Huvudskärmbild för MMA-process .....	21
5.3 Val av synergiparametrar .....	22
5.4 Huvudskärmbild för TIG Lift-process.....	24
5.5 Huvudskärmbild för TIG LIFT-punktsvetsprocess.....	24
5.6 Lysdiodsrad .....	25
5.7 Adaptivt underhåll .....	26
<b>6. SETUP</b> .....	<b>27</b>
<b>7. UNDERHÅLL</b> .....	<b>31</b>
7.1 Periodiska kontroller av generatorn.....	31
7.2 Odpowiedzialność .....	31
<b>8. LARMKODER</b> .....	<b>32</b>
<b>9. FELSÖKNING OCH TIPS</b> .....	<b>33</b>
<b>10. ARBETSINSTRUKTIONER</b> .....	<b>34</b>
10.1 Svetsning med belagd elektrod (MMA) .....	34
10.2 TIG-Svetsning (kontinuerlig båge) .....	35
<b>11. TEKNISKA DATA</b> .....	<b>37</b>
<b>12. MÄRKPLÅT</b> .....	<b>39</b>
<b>13. MÄRKPLÅTENS INNEBÖRD</b> .....	<b>40</b>
<b>14. KOPPLINGSSCHEMA</b> .....	<b>41</b>
<b>15. RESERVDIELSLISTA</b> .....	<b>42</b>
<b>16. TILLBEHÖR</b> .....	<b>45</b>
<b>17. INSTALLATION KIT/TILLBEHÖR</b> .....	<b>46</b>

## SYMBOLER

---



Varning



Förbud



Skyldigheter



Allmänna indikationer

## 1. VARNINGSETIKETT



### 1.1 Skydd mot elektriska urladdningar



Elektriska urladdningar kan vara livsfarliga.

- Undvik att vidröra delar som normalt är spänningsförande inuti eller utanför svetsatet när det är strömförsörjt (brännare, gripklor, jordledare, elektroder, trådar, valsar och rullar är elektriskt anslutna till svetskretsen).
- Se till att aggregatet och operatören isoleras elektriskt genom att använda torra plan och underreden som är tillfredsställande isolerade från nollpotentialen och jordpotentialen.
- Se till att aggregatet ansluts korrekt till en stickpropp och ett jordat elnät.
- Vidrör inte två brännare eller två elektrodhållare samtidigt.
- Avbryt omedelbart svetsningen om du får en elektrisk stöt.



Bågans anslags- och stabiliseringsenhet har konstruerats för drift som styrs manuellt eller mekaniskt.



Om skärbrännar- eller svetskablar förlängs till mer än 8 m ökar risken för elstöt.

### 1.2 Skydd mot rök och gas



Rök, gas och damm som uppstår under svetsningen kan vara skadligt för hälsan.

Rök som uppstår under svetsningen kan under vissa omständigheter leda till cancer eller skador på gravida kvinnors foster.

- Håll huvudet på avstånd från svetsgaserna och svetsröken.
- Tillse att arbetsområdet har en tillräckligt god naturlig eller forcerad ventilation.
- Använd ansiktsmask med andningsapparat om ventilationen är otillräcklig.
- Vid svetsning i trånga utrymmen rekommenderar vi att operatören övervakas av en kollega som befinner sig utanför utrymmet i fråga.
- Använd inte syre för ventilationen.
- Kontrollera med jämna mellanrum att insugningen är effektiv genom att jämföra utsläppen av skadliga gaser med de värden som säkerhetsbestämmelserna tillåter.
- Hur mycket rök som produceras och hur farlig denna är beror på det använda grundmaterialet, svetsmaterialet och eventuella ämnen som används för att rengöra eller avfetta de arbetsstycken som ska svetsas. Följ tillverkarens anvisningar och tekniska instruktioner noggrant.
- Svetsa inte i närheten av platser där avfettning eller lackering pågår.
- Placera gasbehållarna i öppna utrymmen eller i utrymmen med god luftcirkulation.

### 1.3 Personligt skydd och skydd för tredje man



Svetsning ger upphov till skadlig strålning, buller, värme- och gasutveckling.

Sätt upp en brandhärdig skiljevägg för att skydda svets från strålar, gnistor och het slag.

Varna eventuella utomstående för att de inte ska stirra på svetsstället och uppmana dem att skydda sig emot strålning och het metall.



Undvik att röra arbetsstycken som just har svetsats, eftersom den höga värmen kan medföra allvarliga brännskador.

Vidtag alla ovan beskrivna försiktighetsåtgärder också vid bearbetning efter svetsningen, eftersom slag kan lossna från arbetsstycken som håller på att svalna.



Använd masker med sidoskydd för ansiktet och lämpligt skyddsfilter (minst NR10) för ögonen.

#### 1.4 Försiktighetsåtgärder vid användning av gasbehållare



Behållare med skyddsgas innehåller gas under tryck och kan explodera om inte minimivillkoren för transport, förvaring och användning är uppfyllda.

- Behållarna ska fästas i vertikalt läge i väggar eller annat på lämpligt sätt för att undvika fall och mekaniska sammanstötningar.
- Skruva på skyddshatten på ventilen under transport, idrifttagning och efter avslutad svetsning.
- Undvik att utsätta behållarna för direkt solljus och stora temperaturvariationer. Utsätt inte behållarna för mycket låga eller höga temperaturer.
- Undvik att behållarna kommer i kontakt med öppna lågor, elektriska bågar, brännare eller elektrodhållare och gnistor från svetsningen.
- Håll behållarna på avstånd från svetskretsarna och strömkretsar i allmänhet.
- Håll huvudet på avstånd från gasutloppet när du öppnar ventilen på behållaren.
- Stäng alltid ventilen på behållaren efter avslutad svetsning.
- Svetsa aldrig på tryckutsatta gasbehållare.
- Anslut aldrig en tryckluftsbehållare direkt till maskinens tryckregulator! Trycket kan överstiga tryckregulatorns kapacitet och få denna att explodera!

#### 1.5 Elektromagnetiska fält och störningar



När strömmen passerar genom ledningarna i och utanför aggregatet skapas ett elektromagnetiskt fält i svetskablarnas och aggregatets omedelbara närhet.

- Elektromagnetiska fält kan ha (hittills okända) hälsoeffekter för den som exponeras långvarigt för dem.
- Elektromagnetiska fält kan interferera med annan utrustning som pacemakrar och hörapparater.
- Bärare av livsuppehållande elektronisk apparatur (pacemaker) måste konsultera läkare innan de närmar sig platser där bågsvetsning.

#### 1.6 Skydd mot bränder/explosioner



Svetsningen kan ge upphov till bränder och/eller explosioner.

- Avlägsna eldfarligt och brännbart material och föremål från arbetsområdet och dess omgivning.
- Inget brännbart material får finnas inom 11 meter (35 fot) från svetsstället om det inte skyddas ordentligt.
- Gnistor och glödande partiklar kan lätt komma ut i omgivningen också genom små öppningar. Var mycket noggrann med att sätta föremål och personer i säkerhet.
- Svetsa inte på eller i närheten av tryckutsatta behållare.
- Svetsa inte i stängda behållare eller rör. Var mycket försiktig vid svetsning av behållare eller tuber, även om dessa har öppnats, tömts och rengjorts noggrant. Rester av gas, bränsle, olja eller liknande kan medföra explosioner.
- Svetsa inte i atmosfär som innehåller damm, gas eller explosiva ångor.
- Skär inte i atmosfär som innehåller damm, gas eller explosiva ångor.
- Kontrollera att den spänningsförande kretsen inte av misstag kan komma i kontakt med delar som är anslutna till jordkretsen när svetsningen är avslutad.
- Anordna med brandsläckningsutrustning eller ett brandskyddssystem i närheten av arbetsområdet.

## 2. VARNING



Läs den här instruktionsboken ordentligt och se till att du har förstått anvisningarna innan du börjar arbeta med maskinen.

Modifiera inte maskinen och utför inget underhåll som inte anges här. Tillverkaren påtar sig inget ansvar för person- eller sakskador som uppkommer till följd av att denna instruktionsbok inte har lästs uppmärksammat eller att instruktionerna i den inte har följts.

Förvara alltid bruksanvisningen på den plats där apparaten används. Följ utöver bruksanvisningen även de allmänna föreskrifterna och gällande lokala bestämmelser om förebyggande av olyckor och miljöskydd.

Voestalpine Böhler Welding Arc Technology S.r.l. förbehåller sig rätten att modifiera produkten när som helst utan föregående meddelande.

Voestalpine Böhler Welding Arc Technology S.r.l. förbehåller sig rättigheterna till och förbjuder översättning, reproduktion och anpassning, helt eller delvis, oavsett metod (inklusive fotostatkopior, film och mikrofilm) utan skriftligt tillstånd.

Att dessa instruktioner följs är mycket viktigt och en förutsättning för att garantin ska gälla.

Tillverkaren påtar sig inget ansvar om operatören inte följer dessa anvisningar.



Alla personer som ansvarar för driftsättningen, användningen, underhållet och reparationen av apparaten ska

- ha rätt kvalifikation
- ha nödvändiga svetskunskaper
- läsa hela bruksanvisningen och följa den noggrant

Rådfråga fackman om du är tveksam till hur aggregatet ska användas eller om du får problem.

### 2.1 Driftsmiljö



Aggregaten får endast användas för de ändamål som de har konstruerats för, på de sätt och de områden som anges på märkplåten och/eller i denna instruktionsbok, i enlighet med nationella och internationella säkerhetsnormer. Användning som avviker från vad tillverkaren uttryckligen har föreskrivit ska betraktas som helt olämplig och farlig. Tillverkaren påtar sig inget ansvar i sådana fall.



Denna apparat får endast användas för professionellt bruk i industrimiljö. Tillverkaren påtar sig inget ansvar för skador som orsakas av att aggregatet används i hemmiljö.



Aggregatet ska användas i omgivning med temperatur på mellan -10 °C och +40 °C (mellan +14 °F och +104 °F).

Aggregatet ska transporteras och förvaras i omgivning med temperatur på mellan -25 °C och +55 °C (mellan -13 °F och +131 °F).

Miljön ska vara fri från damm, syror, gaser och andra frätande ämnen.

Den relativa luftfuktigheten ska vara högst 50 % vid 40 °C (104 °F).

Den relativa luftfuktigheten ska vara högst 90 % vid 20 °C (68 °F).

Aggregatet får användas på en höjd av högst 2000 m över havet (6500 fot).



Använd inte maskinen till att avfrosta rör.

Använd inte aggregatet för att ladda batterier och/eller ackumulatorer.

Använd inte aggregatet för att starta motorer.

### 2.2 Personligt skydd och skydd för tredje man



Svetsning ger upphov till skadlig strålning, buller, värme- och gasutveckling. Sätt upp en brandhärdig skiljevägg för att skydda svets från strålar, gnistor och het slag. Varna eventuella utomstående för att de inte ska stirra på svetstället och uppmana dem att skydda sig emot strålning och het metall.



Använd skyddskläder samt svets hjälm för att skydda huden mot strålning. Använd arbetskläder som täcker hela kroppen och är:

- hela och i gott skick
- brandhärdiga
- isolerande och torra
- åtsittande och utan slag



Använd alltid skor som uppfyller kraven i regler och bestämmelser och är motståndskraftiga och vattenisolerande.



Använd alltid handskar som uppfyller kraven i regler och bestämmelser och som ger elektrisk och termisk isolering.



Använd masker med sidoskydd för ansiktet och lämpligt skyddsfiler (minst NR10) för ögonen.



Använd alltid skyddsglasögon med sidoskydd, särskilt vid manuell eller mekanisk slaggborttagning.



Använd inte kontaktlinser!



Använd hörselskydd om svetsningen ger upphov till skadligt buller. Avgränsa arbetsområdet om bullernivån överskrider lagens gränser och tillse att de personer som kommer in i området har hörselskydd.



Håll alltid sidopanelerna stängda under svetsningen. Aggregatet får inte modifieras på något sätt.



Undvik att röra arbetsstycken som just har svetsats, eftersom den höga värmen kan medföra allvarliga brännskador.



Vidtag alla ovan beskrivna försiktighetsåtgärder också vid bearbetning efter svetsningen, eftersom slag kan lossna från arbetsstycken som håller på att svalna.



Kontrollera att brännaren har svalnat innan du utför arbeten eller underhåll på den.



Kontrollera att kylvätskan är avstängd innan du kopplar loss matarslangen och returslangen för kylvätskan. Den heta vätskan kan ge allvarliga brännskador.



Ha första hjälpen-utrustning tillgänglig.

Banaliser inte brännskador eller sår.



Säkra det område du ansvarar för innan du lämnar arbetsplatsen, för att motverka risken för person- och saksador.

### 2.3 Skydd mot rök och gas



Rök, gas och damm som uppstår under svetsningen kan vara skadligt för hälsan.

Rök som uppstår under svetsningen kan under vissa omständigheter leda till cancer eller skador på gravida kvinnors foster.

- Håll huvudet på avstånd från svetsgaserna och svetsröken.
- Tillse att arbetsområdet har en tillräckligt god naturlig eller forcerad ventilation.
- Använd ansiktsmask med andningsapparat om ventilationen är otillräcklig.
- Vid svetsning i trånga utrymmen rekommenderar vi att operatören övervakas av en kollega som befinner sig utanför utrymmet i fråga.
- Använd inte syre för ventilationen.
- Kontrollera med jämna mellanrum att insugningen är effektiv genom att jämföra utsläppen av skadliga gaser med de värden som säkerhetsbestämmelserna tillåter.
- Hur mycket rök som produceras och hur farlig denna är beror på det använda grundmaterialet, svetsmaterialet och eventuella ämnen som används för att rengöra eller avfetta de arbetsstycken som ska svetsas. Följ tillverkarens anvisningar och tekniska instruktioner noggrant.
- Svetsa inte i närheten av platser där avfettning eller lackering pågår.
- Placera gasbehållarna i öppna utrymmen eller i utrymmen med god luftcirkulation.

## 2.4 Skydd mot bränder/explosioner



Svetsningen kan ge upphov till bränder och/eller explosioner.

- Avlägsna eldfarligt och brännbart material och föremål från arbetsområdet och dess omgivning.
- Inget brännbart material får finnas inom 11 meter (35 fot) från svetsstället om det inte skyddas ordentligt.
- Gnistor och glödande partiklar kan lätt komma ut i omgivningen också genom små öppningar. Var mycket noggrann med att sätta föremål och personer i säkerhet.
- Svetsa inte på eller i närheten av tryckutsatta behållare.
- Svetsa inte i stängda behållare eller rör. Var mycket försiktig vid svetsning av behållare eller tuber, även om dessa har öppnats, tömts och rengjorts noggrant. Rester av gas, bränsle, olja eller liknande kan medföra explosioner.
- Svetsa inte i atmosfär som innehåller damm, gas eller explosiva ångor.
- Kontrollera att den spänningsförande kretsen inte av misstag kan komma i kontakt med delar som är anslutna till jordkretsen när svetsningen är avslutad.
- Anordna med brandsläckningsutrustning eller ett brandskyddssystem i närheten av arbetsområdet.

## 2.5 Försiktighetsåtgärder vid användning av gasbehållare



Behållare med skyddsgas innehåller gas under tryck och kan explodera om inte minimivillkoren för transport, förvaring och användning är uppfyllda.

- Behållarna ska fästas i vertikalt läge i väggar eller annat på lämpligt sätt för att undvika fall och mekaniska sammanstötningar.
- Skruva på skyddshatten på ventilen under transport, idrifttagning och efter avslutad svetsning.
- Undvik att utsätta behållarna för direkt solljus och stora temperaturvariationer. Utsätt inte behållarna för mycket låga eller höga temperaturer.
- Undvik att behållarna kommer i kontakt med öppna lågor, elektriska bågar, brännare eller elektrodhållare och gnistor från svetsningen.
- Håll behållarna på avstånd från svetskretsarna och strömkretsar i allmänhet.
- Håll huvudet på avstånd från gasutloppet när du öppnar ventilen på behållaren.
- Stäng alltid ventilen på behållaren efter avslutad svetsning.
- Svetsa aldrig på tryckutsatta gasbehållare.
- Anslut aldrig en tryckluftsbehållare direkt till maskinens tryckregulator! Trycket kan överstiga tryckregulatorns kapacitet och få denna att explodera!

## 2.6 Skydd mot elektriska urladdningar



Elektriska urladdningar kan vara livsfarliga.

- Undvik att vidröra delar som normalt är spänningsförande inuti eller utanför svetsatet när det är strömförsörjt (brännare, gripklor, jordledare, elektroder, trådar, valsar och rullar är elektriskt anslutna till svetskretsen).
- Se till att aggregatet och operatören isoleras elektriskt genom att använda torra plan och underreden som är tillfredsställande isolerade från nollpotentialen och jordpotentialen.
- Se till att aggregatet ansluts korrekt till en stickpropp och ett jordat elnät.
- Vidrör inte två brännare eller två elektrodhållare samtidigt.
- Avbryt omedelbart svetsningen om du får en elektrisk stöt.



*Bågens anslags- och stabiliseringsenhet har konstruerats för drift som styrs manuellt eller mekaniskt.*

## 2.7 Elektromagnetiska fält och störningar



Bärare av livsuppehållande elektronisk apparatur (pacemaker) måste konsultera läkare innan de närmar sig platser där bågsvetsning.



När strömmen passerar genom ledningarna i och utanför aggregatet skapas ett elektromagnetiskt fält i svetskablarnas och aggregatets omedelbara närhet.

- Elektromagnetiska fält kan ha (hittills okända) hälsoeffekter för den som exponeras långvarigt för dem.
- Elektromagnetiska fält kan interferera med annan utrustning som pacemakrar och hörapparater.

### 2.7.1 EMC-klassificeras i enlighet med: EN 60974-10/A1:2015.



Utrustning i klass B följer kraven på elektromagnetisk kompatibilitet för industri- och boendemiljöer, inklusive för bostadsområden där el levereras via det allmänna lågspänningsnätet.



Utrustning i klass A är inte avsedd för bruk i bostadsområden där elen levereras via det allmänna lågspänningsnätet. Det kan vara svårt att garantera elektromagnetisk kompatibilitet för utrustning i klass A på sådana platser, på grund av såväl ledningsbundna som strålade störningar.

För mer information, se kapitlet: MÄRKPLÅT eller TEKNISKA DATA.

### 2.7.2 Installation, drift och omgivningsbedömning

Denna apparat är konstruerad i överensstämmelse med anvisningarna i den harmoniserade standarden EN 60974-10/A1:2015 och tillhör Klass A. Denna apparat får endast användas för professionellt bruk i industrimiljö. Tillverkaren påtar sig inget ansvar för skador som orsakas av att aggregatet används i hemmiljö.



Användaren ska vara expert på området och är som sådan ansvarig för att apparaten installeras och används enligt tillverkarens anvisningar. Vid eventuella elektromagnetiska störningar ska användaren lösa problemet med hjälp av tillverkarens tekniska service.



De elektromagnetiska störningarna måste alltid minskas så mycket att de inte medför besvär.



Innan apparaten installeras ska användaren bedöma vilka eventuella elektromagnetiska problem som kan uppstå i det omgivande området och särskilt hälsotillståndet hos personalen i området, till exempel de som använder pacemakrar eller hörapparater.

### 2.7.3 Krav på nätanslutningen

På grund av att primärströmmen dras från nätanslutningen kan högeffektutrustning påverka ledningsnätets ström kvalitet. Av den anledningen kan det förekomma anslutningsbegränsningar eller krav på en maximal impedans som tillåts i elnätet ( $Z_{max}$ ) eller en minsta tillförselskapacitet ( $S_{sc}$ ) som krävs vid gränssnittet mot det allmänna ledningsnätet (leveranspunkten) för viss utrustning (se tekniska data). Om så är fallet är det den som installerar eller använder utrustningen som ansvarar för att kontrollera att utrustningen får anslutas (genom att rådfråga elnätsleverantören vid behov). Vid störningar kan man behöva vidta ytterligare försiktighetsåtgärder, såsom filtrering av nätströmmen.

Man bör också överväga möjligheten att skärma strömförsörjningskabeln.

För mer information, se kapitlet: TEKNISKA DATA.

### 2.7.4 Försiktighetsåtgärder avseende kablar

Följ nedanstående anvisningar för att minimera effekterna av de elektromagnetiska fälten:

- Undvik att rulla ihop kablarna i närheten av kroppen.
- Undvik att vistas mellan jordledaren och elkabeln (hålla båda på samma sida).
- Ledningarna ska hållas så korta som möjligt och ska placeras nära varandra och löpa på eller i närheten av golvnivån.
- Placera aggregatet på avstånd från svetszonen.
- Placera kablarna på avstånd från eventuella andra kablar.

### 2.7.5 Ekvipotentiaiförbindning

Man bör överväga att jorda alla metalldelar i svetsanläggningen och i dess närhet. Följ nationella bestämmelser om ekvipotentiaiförbindning.

### 2.7.6 Jordning av arbetsstycket

Om arbetsstycket av elsäkerhetsskäl eller beroende på dess storlek eller placering inte är jordat kan en jordledning mellan arbetsstycket och jorden minska emissionerna. Man måste se till att jordningen av arbetsstycket inte ökar risken att användarna skadas eller skadar andra elektriska apparater. Följ nationella bestämmelser om jordning.

### 2.7.7 Skärmning

Selektiv skärmning av andra kablar och apparater i omgivningarna kan minska störningsproblemen.

För speciella applikationer kan man överväga att skärma hela svetsanläggningen.

## 2.8 IP-skyddsgrad



### IP23S

- Höljet förhindrar att man kommer åt farliga delar med fingrarna och skyddar mot fasta främmande föremål med en diameter på 12,5 mm eller mer.
- Höljet skyddar mot regn i 60° vinkel mot vertikalled.
- Höljet är skyddat mot skador till följd av inträngande vatten när utrustningens rörliga delar inte är i rörelse.

## 2.9 Jååtmekåitlus



Bortskaffa inte elutrustningen tillsammans med vanligt avfall!

I enlighet med direktiv 2012/19/EU om avfall som utgörs av eller innehåller elektrisk och elektronisk utrustning och bestämmelserna om dess införlivande med nationell lagstiftning ska uttjänad elutrustning samlas in separat och lämnas till en insamlings- och återvinningscentral. Utrustningens ägare ska vända sig till kommunen för att identifiera de auktoriserade insamlingscentralerna. Tillämpningen av EU-direktivet kommer att bidra till att förbättra miljön och människors hälsa.

» Besök webbplatsen för mer information.

### 3. INSTALLATION



Endast personal med specialkunskaper och tillstånd från tillverkaren får installera kylenheten.



Se till att generatoren är ansluten till elnätet innan installationen görs.



Det är förbjudet att serie- eller parallellkoppla generatorerna.

#### 3.1 Lyftning, transport och lossning

- Den förlängningsbara remmen gör att generatoren kan bäras antingen i handen eller över axeln.
- Aggregatet har inga särskilda lyftanordningar.
- Lyft det med gaffeltruck och var ytterst försiktig under förflyttningen så att inte generatoren faller.



Underskatta inte aggregatets vikt, se tekniska data.

Förflytta eller stoppa inte lasten ovanför människor eller föremål.

Låt inte aggregatet eller en enskild enhet falla eller ställas ned med en kraftig stöt.

#### 3.2 Aggregatets placering



Tillämpa följande kriterier:

- Kommandon och kopplingar ska vara lättillgängliga.
  - Placera inte utrustningen i trånga utrymmen.
  - Placera inte aggregatet på ett plan som lutar mer än 10° i relation till horisontalplanet.
  - Placera aggregatet på torr, ren plats med god ventilation.
  - Skydda aggregatet mot regn och direkt solljus.
- » Se avsnittet "Försiktighetsåtgärder vid användning av gasbehållare".

#### 3.3 Inkoppling



Generatoren har en elsladd för anslutning till elnätet.

Strömförsörjningen till aggregatet kan vara:

- enfas 230 V

Aggregatets funktion garanteras för spänningar som avviker upp till  $\pm 15\%$  från det nominella värdet.



För att undvika personskador eller skador på aggregatet måste man kontrollera den valda nätspänningen och säkringarna INNAN maskinen ansluts till elnätet. Se dessutom till att kabeln ansluts till ett jordat uttag.



Aggregatet kan få sin strömtillförsel via en elgenerator på villkor att denna ger en stabil matningsström på  $\pm 15\%$  av den nominella spänning som tillverkaren uppger under alla tänkbara driftförutsättningar och vid svetsgeneratorns maximala effekt. Som regel rekommenderas generatorer med 2 gånger så hög effekt som svetsgeneratorn vid enfasmatning och 1,5 gånger vid trefasmatning. Vi rekommenderar elektroniskt styrda elgeneratorer.



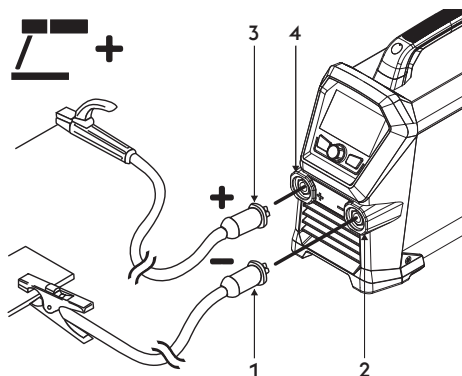
Aggregatet måste vara korrekt jordat för att skydda användarna. Strömförsörjningskabeln innehåller en gul/grön jordledning som ska anslutas till en jordad stickpropp. Denna gul-gröna ledning får ALDRIG användas tillsammans med en annan ledning för att leda ström. Kontrollera att elsystemet är jordat och att eluttaget är i gott skick. Montera endast godkända kontakter som uppfyller säkerhetsbestämmelserna.



Elsystemet ska utformas av teknisk personal som besitter särskilda yrkeskunskaper och arbetar i enlighet med lagstiftningen i det land där installationen görs.

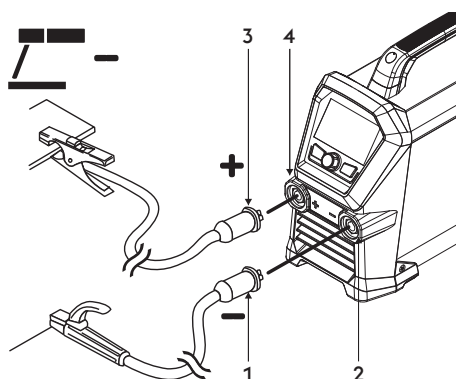
## 3.4 Igångsättning

### 3.4.1 Anslutning för MMA-svetsning



- 1 Jordklämkontakt
- 2 Negativt uttag (-)
- 3 Elektrodhållarens klämkontakt
- 4 Positivt uttag (+)

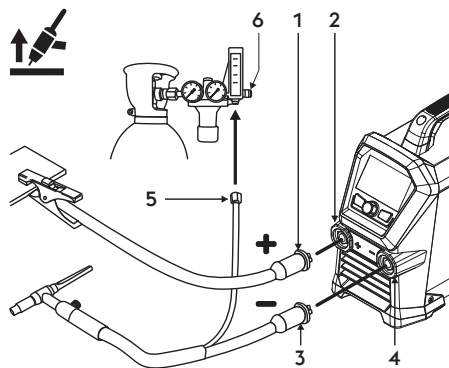
- ▶ Anslut jordklämman till kraftaggregatets negativa uttag (-). Sätt i stickproppen och vrid medsols så att den fästs ordentligt.
- ▶ Anslut elektrodhållaren till kraftaggregatets positiva uttag (+). Sätt i stickproppen och vrid medsols så att den fästs ordentligt.



- 1 Elektrodhållarens klämkontakt
- 2 Negativt uttag (-)
- 3 Jordklämkontakt
- 4 Positivt uttag (+)

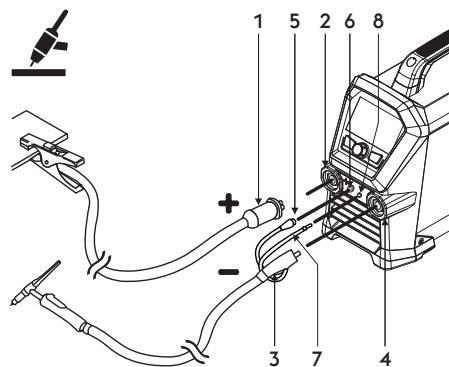
- ▶ Anslut elektrodhållarens kabelkontakt don till det negativa uttaget (-) på generatoren. Sätt i stickproppen och vrid medsols så att den fästs ordentligt.
- ▶ Anslut jordklämman till kraftaggregatets positiva uttag (+). Sätt i stickproppen och vrid medsols så att den fästs ordentligt.

## 3.4.2 Anslutning för TIG-svetsning



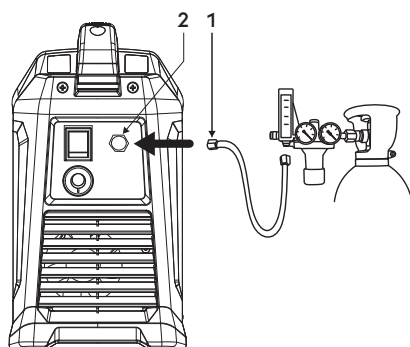
- 1 Jordklämkontakt
- 2 Positivt uttag (+)
- 3 TIG-fackelfäste
- 4 Negativt uttag (-)
- 5 Anslutning för gasrör
- 6 Tryckreduceringen

- ▶ Anslut jordklämman till kraftaggregatets positiva uttag (+). Sätt i stickproppen och vrid medsols så att den fästs ordentligt.
- ▶ Anslut TIG-brännarens koppling till kraftaggregatets brännaruttag. Sätt i stickproppen och vrid medsols så att den fästs ordentligt.
- ☞ Skyddsgasflödet ställs in med en kran som i regel sitter på brännaren.
- ▶ Anslut brännarens gasrör till gasdistributionsnätet.



- 1 Jordklämkontakt
- 2 Positivt uttag (+)
- 3 TIG-fackelfäste
- 4 Brännaruttag
- 5 Brännarens signalkabel
- 6 Kontaktdon
- 7 Fackla gasrör
- 8 Anslutning-koppling

- ▶ Anslut jordklämman till kraftaggregatets positiva uttag (+). Sätt i stickproppen och vrid medsols så att den fästs ordentligt.
- ▶ Anslut TIG-brännarens kontaktdon till kraftaggregatets negativa uttag (-). Sätt i stickproppen och vrid medsols så att den fästs ordentligt.
- ▶ Anslut brännarens signalkabel till rätt kontakt.
- ▶ Koppla aggregatets gasslang till rätt koppling/anslutning.

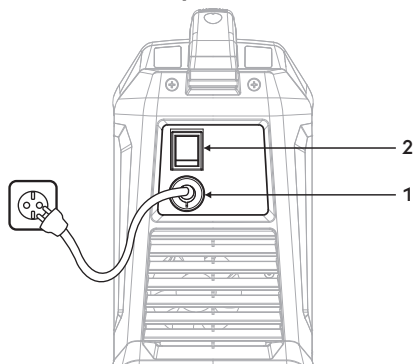


- 1 Gasrör
- 2 Bakre gasuttaget

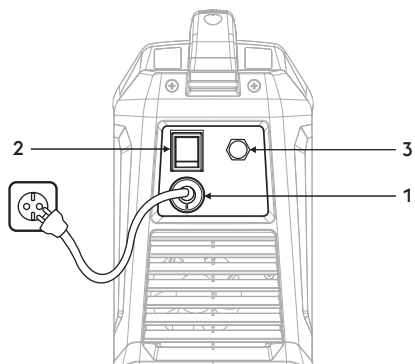
- ▶ Anslut gasslangen från gasbehållaren till det bakre gasuttaget. Ställ in gasflödet på mellan 5 och 15 l/min.

## 4. BESKRIVNING AV AGGREGATET

### 4.1 Bakre kontrollpanel

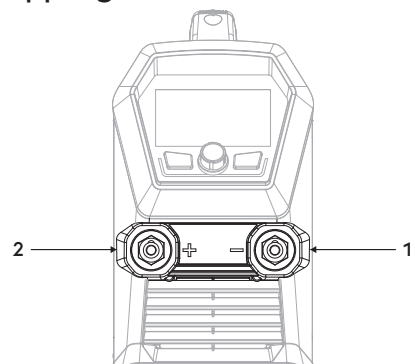


- 1 **Strömförsörjningskabel**  
För att strömförsörja anläggningen via elnätet.
- 2 **Huvudströmbrytare**  
Slår till eltillförseln till aggregatet.  
Har två lägen: "O" avstängd och "I" påslagen.

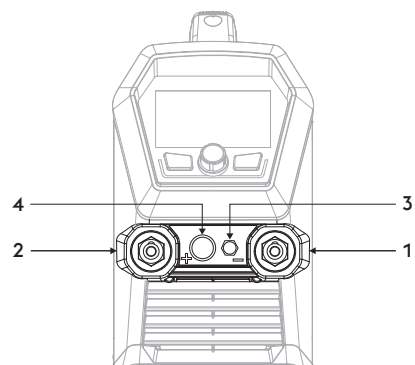


- 1 **Strömförsörjningskabel**  
För att strömförsörja anläggningen via elnätet.
- 2 **Huvudströmbrytare**  
Slår till eltillförseln till aggregatet.  
Har två lägen: "O" avstängd och "I" påslagen.
- 3 **Anslutning för gasledning**

### 4.2 Kopplingstavla



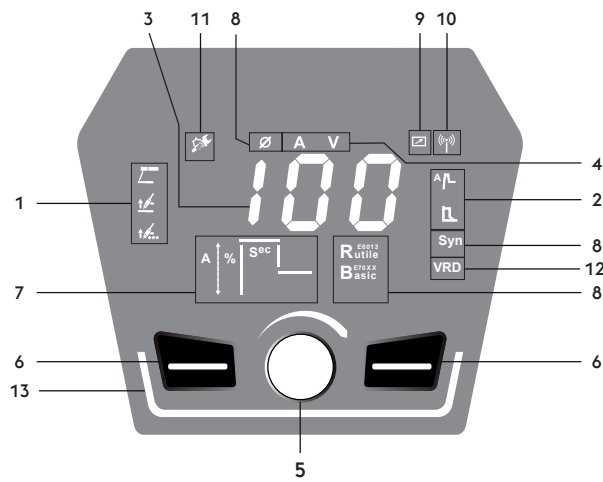
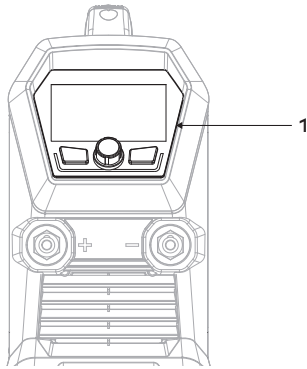
- 1 **Negativt uttag (-)**  
Process MMA: Anslutning jordkabel  
Process TIG: Anslutning av brännare
- 2 **Positivt uttag (+)**  
Process MMA: Anslutning elektrodbrännare  
Process TIG: Anslutning jordkabel



- 1 **Negativt uttag (-)**  
Process MMA: Anslutning jordkabel  
Process TIG: Anslutning av brännare
- 2 **Positivt uttag (+)**  
Process MMA: Anslutning elektrodbrännare  
Process TIG: Anslutning jordkabel
- 3 **Anslutning för gasledning**
- 4 **Fäste för brännarknappens**




### 4.3 Främre kontrollpanel

#### 1 Främre kontrollpanel





#### 1 Välja svetsprocess

Här kan man välja svetsprocess.

-  Manuell bågsvetsningsmetod MMA
-  Manuell bågsvetsningsmetod TIG LIFT
-  TIG LIFT-punktsvetsningsprocess

#### 2 Funktioner

Medger val av olika systemfunktioner:

-  Hot start
-  Arc force

#### 3 **888** Display med 7 segment

Här visas de allmänna svetsparametrarna under start, inställningar, ström- och spänningsvärden vid svetsning samt larmkoder.

#### 4 Mätväljare

Gör det möjligt att visa den faktiska svetsströmmen eller spänningen på displayen.

- A** Ampere
- V** Volt

#### 5 Huvudjusteringshandtag

Används för att ställa in svetsningsströmmen.

#### 6 Funktionsknappar

Medger val av olika systemfunktioner:

## 7 Svetsparametrar

Med kurvan på panelen kan du välja och ställa in svetsparametrarna.



## 8 Syn Synergi av typ av material

Används för att välja önskat svetsningssätt.

∅ Synergi av elektroddiameter

**R**<sup>E6013</sup>  
**Rutile**

**B**<sup>E70XX</sup>  
**Basic**

## 9 Externa enheter (RC)

## 10 Externa enheter (wireless)

## 11 Larm underhåll

## 12 **VRD** VRD (Voltage Reduction Device)

Spänningsreduceringsenhet

Används för att sänka utgångsspänningen inom gränserna enligt bestämmelserna om användning under tuffa förhållanden.

Aktiverad funktion (Grön)

Standard:OFF (ikonlampa släckt)

Kontakta serviceavdelningen för att begära aktiveringsinstruktioner (eq-service@voestalpine.com).

## 13 **Lysdiodsrader**



System påslaget i standby-läge (Vit)

System påslaget och båge tänd (Grön)

System i larmläge p.g.a. ett fel (Röd)

System i larmläge p.g.a. en varning (Orange) (=25 % återstående arbetscykel)

System i trådlös konfiguration (Blå)

## 5. ANVÄNDNING AV UTRUSTNINGEN

### 5.1 Huvudskärmen



#### Huvudskärmen

- Symbol för svetsprocess
  - Valda processen (Grön).
  - Process tillgänglig (Vit).
- Symbol för funktionen
  - Funktion aktiverad (Vit).
  - Att välja och ställa in önskad parameter (Grön.)
- Välja svetsprocess.
- För inställning av svetsparametrarna. (tryck för att bläddra och välja de parametrar som ska ändras).  
För inställning av svetsströmmen. (vrid för att ändra värde).

### 5.2 Huvudskärmbild för MMA-process



#### Val av svetsprocess

- Välj önskad process genom att trycka på knappen.
- Valda processen (Grön).
- Symbol för funktionen
  - Funktion aktiverad (Vit).
  - Att välja och ställa in önskad parameter (Grön.)
- För inställning av svetsparametrarna. (tryck för att bläddra och välja de parametrar som ska ändras).  
För inställning av svetsströmmen. (vrid för att ändra värde).

#### Svetsström

Minimum	Maximum	Standard
20 A	I <sub>max</sub>	100 A

#### Ställa in parametrar: Hot start

- Välj önskad parameter genom att trycka på kodningsvredet.
- Vald funktion för inställning av parametrar (Grön).
- Modifiera värdet på vald parameter genom att vrida på kodningsvredet.

#### Svetsparametrar

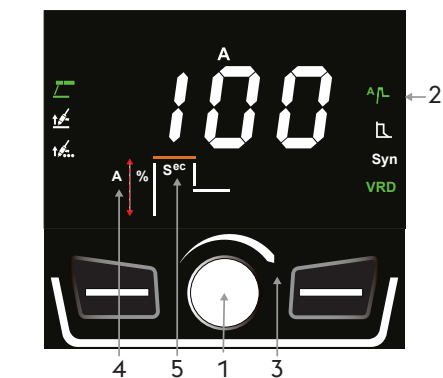
- Startström.
- Starttid.

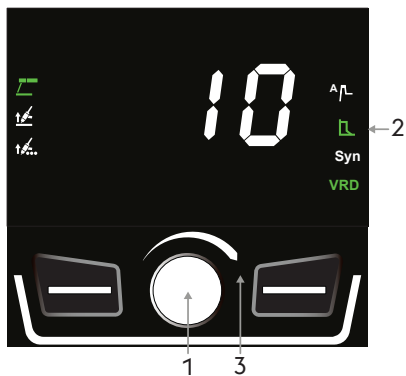
#### Startström

Minimum	Maximum	Standard
50%	200%	120%

#### Starttid

Minimum	Maximum	Standard
0s	3s	0.5s





### Ställa in parametrar: Arc force

1. Välj önskad parameter genom att trycka på kodningsvredet.
2. Vald funktion för inställning av parametrar (Grön).
3. Modifiera värdet på vald parameter genom att vrida på kodningsvredet.

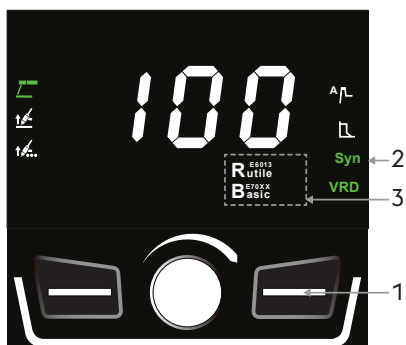
### Svetsparametrar

#### Arc force

Minimum	Maximum	Standard
-10	+10	0

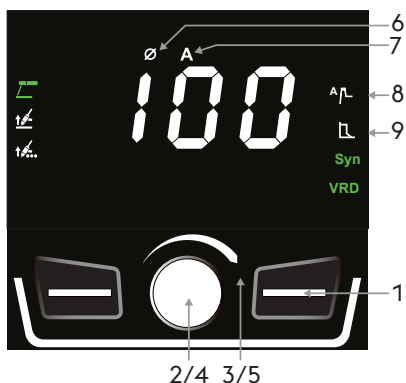
## 5.3 Val av synergiparametrar

Funktion endast tillgänglig med MMA-process.



### Aktivering av synergi

1. Tryck på och håll knappen nedtryckt i 3 sekunder för att aktivera synergifunktionerna.
2. Funktion aktiverad (Grön).
3. Synergier (Vit).



### Ställa in parametrar

1. Välj önskad elektroddiameter genom att trycka på knappen
  - Ø: val av aktiverad diameter.
  - Välj önskad diameter genom att vrida encodern.
  - Efter 3 sekunder är det åter möjligt att ställa in svetsströmmen.
2. Synergi
3. Välj parametern för elektroddiameter genom att trycka på encoderknappen.
4. Välj ett värde för elektroddiameter genom att vrida encodern.
  - Ett förinställt val av värden för svetsparametrar laddas automatiskt upp.

### Svetsparametrarna kan ställas in ytterligare:

5. Aktivera inställningen av den önskade parametern genom att trycka på encoderknappen.
6. Modifiera värdet på vald parameter genom att vrida på kodningsvredet.

### Svetsparametrar

7. Synergi av elektroddiameter.
8. Svetsström.
9. Hot start.
10. Arc force.

## Rutielektrod

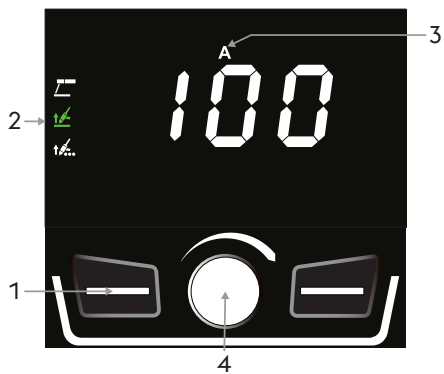
Diameter	Svetsström	Hot start	Arc force
2.0	40A	100% 0s	-5
2.5	60A	100% 0s	-5
3.2	100A	100% 0s	-5
4.0	135A	100% 0s	-5

## Tabell över fabriksinställda värden

## Basisk elektrode

Diameter	Svetsström	Hot start	Arc force
2.0	65A	120% 0,5s	3
2.5	90A	120% 0,5s	3
3.2	130A	120% 0,5s	3
4.0	160A	120% 0,5s	3

## 5.4 Huvudskärmbild för TIG Lift-process



### Val av svetsprocess

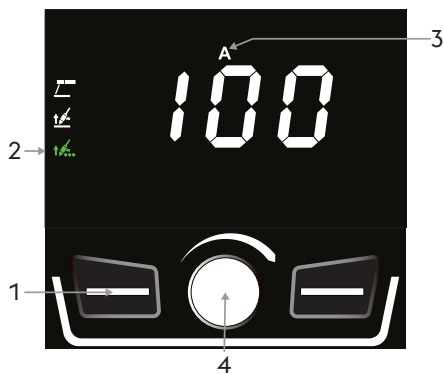
1. Välj önskad process genom att trycka på knappen.
2. Valda processen (Grön).
3. Svetsström.
4. För inställning av svetsströmmen.

Svetsström

Minimum	Maximum	Standard
10 A	I <sub>max</sub>	100 A

☞ Se avsnittet "Set-up" för inställning av parametrarna.

## 5.5 Huvudskärmbild för TIG LIFT-punktsvetsprocess

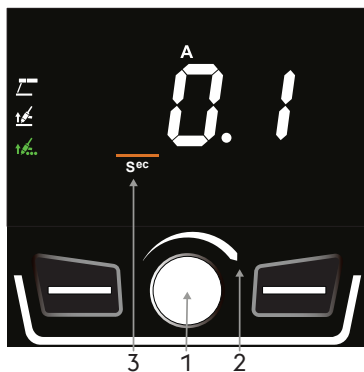


### Val av svetsprocess

1. Välj önskad process genom att trycka på knappen.
2. Valda processen (Grön).
3. Svetsström.
4. För inställning av svetsströmmen.

Svetsström

Minimum	Maximum	Standard
10 A	I <sub>max</sub>	100 A



### Ställa in parametrar

1. Aktivera inställning av vald parameter genom att trycka på kodningsknappen.
2. Modifiera värdet på vald parameter genom att vrida på kodningsvredet.

Svetsparametrar

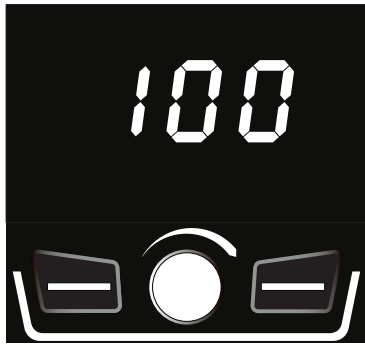
3. Svetstid.

Svetstid

Minimum	Maximum	Standard
0s	60s	0,5s

☞ Se avsnittet "Set-up" för inställning av parametrarna.

## 5.6 Lysdiodsrad



### Lysdiodsrad med vitt sken

- ▶ Anger förekomst av spänning på uttagen ut från systemet.
- ▶ System klart för att svetsa.



### Lysdiodsrad med grönt sken

- ▶ Anger att systemet är påslaget och bågen tänd.



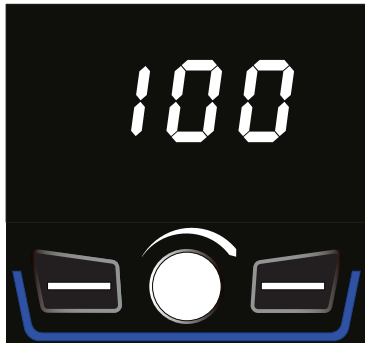
### Lysdiodsrad med rött sken

- ▶ Visar när skyddsutrustning som temperaturkyddet aktiveras..



### Lysdiodsrad med orange sken

- ▶ Anger att systemet under svetsningen har nått 75 % av sin arbetscykel.
- ☞ Det rekommenderas att avbryta svetsningen tillfälligt för att undvika att systemet avger ett temperaturlarm.



## Lysdiodsrad med blått sken

- ▶ Anger att systemet är anslutet till en trådlös anordning.

## 5.7 Adaptivt underhåll



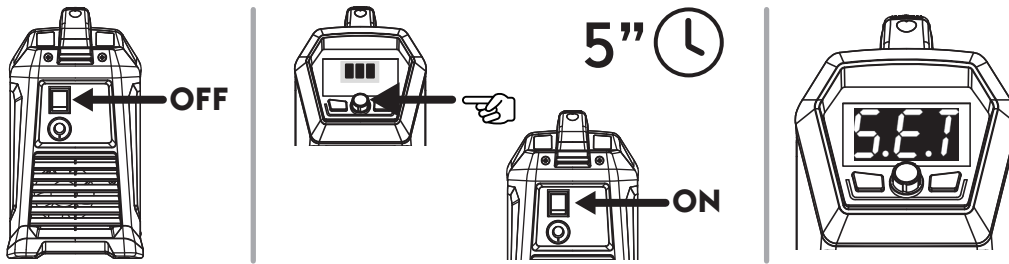
## Adaptivt underhåll

- ▶ Anger att systemet redan har arbetat med bågen påslagen ett passande antal timmar.
- ☞ Det rekommenderas att utföra rutinunderhåll.  
*Se avsnittet "Set-up" i din generator manual.*

## 6. SETUP

För inställning av en rad tilläggsparametrar som ger en bättre och mer precis hantering av svetsanläggningen.

### Att öppna set-up



- ▶ Stäng av generatoren genom att flytta brytarens spak till "0".
- ▶ Starta generatoren genom att hålla encoderknappen nedtryckt.
- ▶ Håll encoderknappen nedtryckt i 5 sekunder
- ▶ Åtkomsten bekräftas av att det står SET på displayen.

### Att välja och ställa in önskad parameter

- ▶ Trid på dataomvandlaren tills den numeriska koden för den önskade parametern visas.
- ▶ Tryck sedan på dataomvandlarknappen för att visa det inställda värdet för den valda parametern och ändra inställningen.

### Att stänga set-up

- ▶ Håll encoderknappen nedtryckt i 5 sekunder för att gå ur set-up.

#### 6.7.1 Lista över inställda parametrar (TIG)

##### Pog Efter-gas

För inställning av gasflödet vid slutet av svetsningen.

Minimum	Maximum	Standard
0 s	20.0 s	6.0 s

##### A1 Startström (%-A)

Möjliggör ändring av svetsens startström.

Möjliggör varmare eller kallare svetsställe direkt efter bågändningen.

Minimum	Maximum	Standard
10 %	200 %	25 %

##### t1 Startströmtid

Här kan man ställa in hur länge startströmmen ska bibehållas.

Minimum	Maximum	Standard
0 s	10 s	0.2 s

##### t uP Uppramp

För inställning av en stegvis övergång mellan begynnelseströmmen och svetsströmmen.

Minimum	Maximum	Standard
0 s	10.0 s	0.5 s

**t dn Nedramp**

För inställning av en stegvis övergång mellan svetsströmmen och slutströmmen.

Minimum	Maximum	Standard
0s	3s	0.5s

**A2 Slutström (%-A)**

För inställning av slutströmmen.

Minimum	Maximum	Standard
10 %	200 %	25 %

**t2 Slutströmtid**

Gör det möjligt att ställa in hur länge utgångsströmmen bibehålls.

Minimum	Maximum	Standard
0 s	10.0 s	0.2 s

**SPo Punktsvetsning**

Gör att du kan aktivera punktsvetsningsprocessen och bestämma svetsningstiden.

Här kan man ställa in tiden för svetsningsprocessen.

**AcT alltid aktiverad**

 Beskrivning av funktion med magnetventil för gas.

På modellen med utvändig gaskran är det nödvändigt att öppna gasventilen manuellt.

- ▶ Vidrör arbetsstycket med elektroden för att starta förgasfasen.
- ▶ Tändning av båge i driftsätt Lift. När slangpaketet lyfts upp från arbetsstycket tänds bågen.
- ▶ Bågen förblir aktiverad under den förinställda tiden.

**2T 2 steg**

 Beskrivning av funktion med magnetventil för gas.

På modellen med utvändig gaskran är det nödvändigt att öppna gasventilen manuellt.

- ▶ Vidrör arbetsstycket med elektroden.
- ▶ När slangpaketets knapp trycks ned erhålls förgas.
- ▶ Tändning av båge i driftsätt Lift. När slangpaketet lyfts upp från arbetsstycket tänds bågen.
- ▶ Bågen förblir aktiverad under den förinställda tiden.

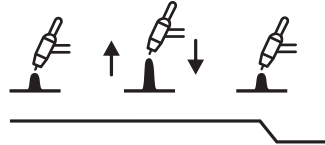
Minimum	Maximum	Standard
0.1 s	60.0 s	0.5 s

**t r t Trigger Tig**
**AcT alltid aktiverad**

 Beskrivning av funktion med magnetventil för gas.

På modellen med utvändig gaskran är det nödvändigt att öppna gasventilen manuellt.

- ▶ Vidrör arbetsstycket med elektroden för att starta förgasfasen.
- ▶ Tändning av båge i driftsätt Lift. När slangpaketet lyfts upp från arbetsstycket tänds bågen.
- ▶ När slangpaketet flyttas fram och tillbaka släcks bågen medan gas fortsätter att strömma ut under eftergastiden.


**2T 2 steg**

 Beskrivning av funktion med magnetventil för gas.

På modellen med utvändig gaskran är det nödvändigt att öppna gasventilen manuellt.

- ▶ Vidrör arbetsstycket med elektroden.
- ▶ När slangpaketets knapp trycks ned erhålls förgas.
- ▶ Tändning av båge i driftsätt Lift. När slangpaketet lyfts upp från arbetsstycket tänds bågen.
- ▶ När knappen släpps upp slocknar bågen och gasen fortsätter att flöda ut under eftergas-fasen.

**4T 4 steg**

 Beskrivning av funktion med magnetventil för gas.

På modellen med utvändig gaskran är det nödvändigt att öppna gasventilen manuellt.

- ▶ Vidrör arbetsstycket med elektroden.
- ▶ Tryck på slangpaketets knapp för att starta förgasfasen.
- ▶ Tändning av båge i driftsätt Lift. När slangpaketet lyfts upp från arbetsstycket tänds bågen enligt den förinställda dynamiken. När slangpaketets knapp släpps upp förblir bågen aktiverad.
- ▶ Om knappen släpps upp innan dynamiken är avslutad släcks bågen omedelbart.
- ▶ När knappen trycks ned en andra gång släcks bågen enligt dynamiken för avstängning av bågen medan gas fortsätter att strömma ut under eftergastiden.
- ▶ Om knappen släpps upp innan avstängningssekvenserna är avslutade släcks bågen omedelbart.

**6.7.2 Lista över inställda parametrar (konfiguration av enhet)**
**di5 Typ av åtgärd**

Används för att ställa in läsningen av svetsströmmen eller spänningen på displayen.

**Hod Hold Last Parameter**

Vid aktiverad parameter visar displayen värdena för de senaste svetsparametrarna i 5 sekunder efter det att bågen har släckts.

**Fn Meny för konfiguration av system**

Ger åtkomst till menyn för konfiguration av aggregatet.

- ▶ Tryck på encoderknappen för att komma åt undermenyn.
- ▶ Vrid encodern för att välja önskad konfiguration.
- ▶ Tryck på encodern för att bekräfta.
- ▶ Nedan listas de tillgängliga konfigurationerna.

**F1 Systemkonfiguration**

Systemkonfiguration: F1

- Manuell bågsvetsningsmetod MMA
- Manuell bågsvetsningsmetod TIG LIFT
- Funktion aktiverad: Hot start
- Funktion aktiverad: Arc force

**F2 Systemkonfiguration**

Systemkonfiguration: F2

- Manuell bågsvetsningsmetod MMA
- Manuell bågsvetsningsmetod TIG LIFT
- TIG LIFT-punktsvetsprocess
- Funktion aktiverad: Hot start
- Funktion aktiverad: Arc force

**F3 Systemkonfiguration**

Systemkonfiguration: F3

- Manuell bågsvetsningsmetod MMA
- Manuell bågsvetsningsmetod TIG LIFT
- TIG LIFT-punktsvetsprocess
- Funktion aktiverad: Hot start
- Funktion aktiverad: Arc force
- Funktion aktiverad: Synergier

**SLP Sleep**

Om svetsen är aktiv, stängs den av efter den valda tiden i sekunder. Ställ in ett tidsvärde inuti intervallet

Värde	Avaktiveringstid
OFF	Inte aktiv
180	180s
300	300s
600	600s
900	900s

**Se r Adaptivt underhåll**

Vid aktiverad parameter indikerar tändningen av underhållssymbolen på displayen att det rekommenderas att utföra underhållet. Se avsnittet "Set-up" i din generator manual.

Värde	Funktionen
OFF	Inte aktiv
ON	Aktiv
RST	Återställning

**r 5 t Återställning**

För att återställa alla parametrarna till standardvärdena.

- ▶ Tryck på encodern för att börja proceduren.
- ▶ Vrid encodern fram till värdet: ON
- ▶ Håll höger funktionsknapp nedtryckt i 5 sekunder.

## 7. UNDERHÅLL



Anläggningen ska genomgå löpande underhåll i enlighet med tillverkarens instruktioner. Alla luckor och kåpor ska vara stängda och ordentligt fastsatta när apparaten är i drift. Aggregatet får inte modifieras på något sätt. Om detta underhåll inte utförs upphör alla garantier att gälla och tillverkaren kan inte utkrävas något ansvar för konsekvenserna.



Eventuellt underhåll får endast utföras av utbildad personal. Om obehörig personal reparerar aggregatet eller byter ut delar av det upphör produktgarantin omedelbart att gälla. Eventuella reparationer och utbyte av delar av aggregatet får endast utföras av kompetent teknisk personal.



Stäng av strömförsörjningen till aggregatet före alla ingrepp!

### 7.1 Periodiska kontroller av generatoren

#### 7.1.1 Urządzenie



Rengör generatoren invändigt med tryckluft med lågt tryck och pensel med mjuk borst. Kontrollera de elektriska anslutningarna och alla kabelkopplingar.

#### 7.1.2 Underhåll eller utbyte av komponenter i brännarna, elektrodhållaren och/eller jordledningen:



Kontrollera komponenternas temperatur och att de inte är överhettade.



Använd alltid handskar som uppfyller kraven i regler och bestämmelser.



Använd lämpliga nycklar och verktyg.

#### 7.2 Odpowiedzialność



Om detta underhåll inte utförs upphör alla garantier att gälla och tillverkaren kan inte utkrävas något ansvar för konsekvenserna. Tillverkaren påtar sig inget ansvar om operatören inte följer dessa anvisningar. Kontakta närmaste serviceverkstad vid tveksamheter och/eller problem.

## 8. LARMKODER



### LARM






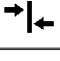



Om ett larm utlöses eller en kritisk övervakningsgräns överskrids visas en ljussignalering på kontrollpanelen och svetsningen blockeras omedelbart.



### OBS

Om en larmgräns överskrids visas en ljussignalering på kontrollpanelen men svetsningen behöver inte avbrytas.

Nedan listas samtliga larm och övervakningsgränser för systemet.

 E01	Överhettning		 E05	Överström	
 E13	Kommunikationsfel		 E36	Slangpaketets knapp nedtryckt vid start av systemet	
 E50	Fastklistrad tråd (Automation och robotteknik)				

## 9. FELSÖKNING OCH TIPS

### Systemet startar inte

Orsak	Lösning
» Ingen nätspänning i strömförsörjningsuttaget.	» Kontrollera och reparera elsystemet. » Vänd dig till specialutbildad personal.
» Fel på stickpropp eller elsladd.	» Byt ut den skadade komponenten. » Kontakta närmaste serviceverkstad för reparation av aggregatet.
» Linjesäkringen har gått.	» Byt ut den skadade komponenten.
» Fel på huvudströmbrytaren.	» Byt ut den skadade komponenten. » Kontakta närmaste serviceverkstad för reparation av aggregatet.
» Elektroniskt fel.	» Kontakta närmaste serviceverkstad för reparation av aggregatet.

### Ingen uteffekt (aggregatet svetsar inte)

Orsak	Lösning
» Fel på brännarknappen.	» Byt ut den skadade komponenten. » Kontakta närmaste serviceverkstad för reparation av aggregatet.
» System överhettat (temperaturlarm – lysdiodsrad röd).	» Vänta tills aggregatet svalnar utan att stänga av det.
» Felaktig jordning.	» Jorda aggregatet ordentligt. » Se avsnittet "Igångsättning".
» Elektroniskt fel. (System i standby-läge – lysdiodsrad vit)	» Kontakta närmaste serviceverkstad för reparation av aggregatet.

### Felaktig uteffekt

Orsak	Lösning
» Felaktig inställning av svetsningen eller fel på väljaren.	» Gör om inställningarna för svetsningen.
» Felaktig inställning av parametrar och funktioner för aggregatet.	» Återställ aggregatet och ställ in parametrarna för svetsningen igen.
» Fel på potentiometer/dataomvandlare för inställning av svetsström.	» Byt ut den skadade komponenten. » Kontakta närmaste serviceverkstad för reparation av aggregatet.
» Matarspänningen ligger utanför tillåtet intervall.	» Anslut aggregatet enligt anvisningarna. » Se avsnittet "Anslutning".
» Elektroniskt fel.	» Kontakta närmaste serviceverkstad för reparation av aggregatet.

## 10. ARBETSINSTRUKTIONER

### 10.1 Svetsning med belagd elektrod (MMA)

#### Förberedelse av kanterna

För bästa resultat bör man alltid arbeta med rena delar, utan oxidering, rost eller andra förorenande ämnen.

#### Val av elektrod

Vilken diameter elektroden ska ha beror på materialets tjocklek, typ av fog och typ av diktjärn.

Elektroder med stor diameter fordrar hög strömstyrka vilket medför hög värmeutveckling under svetsningen.

Typ av beläggning	Egenskaper	Användning
Rutil	Lätthanterlighet	Alla positioner
Sur	Hög sammansmältningshastighet	Plan
Basisk	Mekaniska egenskaper	Alla positioner
Cellulosa	Större inträngning	Alla positioner

#### Val av svetsström

Svetsströmsintervallen för den använda elektrodtypen framgår av elektrodförpackningen.

#### Att tända och bibehålla bågen

Den elektriska bågen skapas genom att man gnider elektrodspetsen mot det arbetsstycke som ska svetsas, vilket ska vara anslutet till jordledningen. När bågen har uppstått drar man snabbt tillbaka elektroden till normalt svetsningsavstånd.

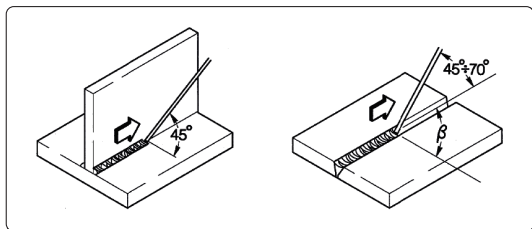
För att förbättra tändningen är det i allmänhet lämpligt att öka strömstyrkan inledningsvis jämfört med den vanliga svetsströmmen (Hot Start).

När den elektriska bågen har bildats börjar elektrodens mittersta del smälta och lägger sig som droppar på arbetsstycket.

När elektrodens yttre beläggning förbrukas bildas skyddande gas som ger svetsningen hög kvalitet.

För att undvika att dropparna av smält material kortsluter elektroden med smältbadet om dessa av misstag kommer i kontakt med varandra och därmed släcker bågen kan man med fördel använda en tillfällig ökning av svetsströmmen till dess att kortslutningen har upphört (Arc Force).

Om elektroden fastnar i arbetsstycket bör man minska kortslutningsströmmen så mycket som möjligt (anti-sticking).



#### Svetsning

Elektrodens lutningsvinkel beror på antalet svetssträngar. Elektroden förs vanligen i en svängande rörelse med stopp vid ändarna av svetsstället för att undvika att för mycket svetsmaterial ansamlas i mitten.

#### Slaggborttagning

Vid svetsning med belagda elektroder tas slaggen bort efter varje svetssträng.

Borttagningen utförs med en liten hammare eller genom att borsta av lös slagg.

## 10.2 TIG-Svetsning (kontinuerlig båge)

### Beskrivning

Principen bakom TIG-svetsning (Tungsten Inert Gas) är att en elektrisk båge bildas mellan en icke avsmältande elektrod (av ren volfram eller volframlegering med en smälttemperatur på cirka 3370 °C) och arbetsstycket. En skyddsgas (argon) skyddar smältbadet.

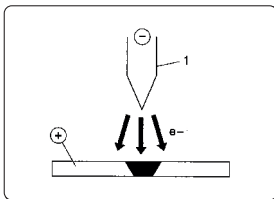
För att undvika farliga volframminneslutningar i fogen får elektroden aldrig komma i kontakt med arbetsstycket. Därför genereras en urladdning som tändar den elektriska bågen på avstånd med hjälp av en HF-generator.

Det finns också en annan tändningsmetod som ger mindre volframminneslutningar: s.k. lift-tändning. I stället för hög frekvens startar man med kortslutning med svag strömstyrka mellan elektroden och arbetsstycket. När elektroden sedan lyfts upp bildas bågen och strömstyrkan ökar upp till inställt värde.

För att den sista delen av svetssträngen ska få god kvalitet är det bra att kunna kontrollera minskningen av svetsströmmen med precision och det fordras att gasen flödar i smältbadet under några sekunder efter det att bågen har släckts.

I många driftssammanhang är det bra att ha 2 förinställda svetsströmmar och lätt kunna gå från den ena till den andra (BILEVEL).

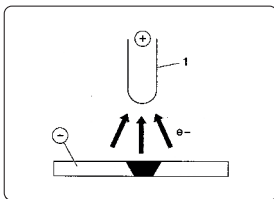
### Svetsningspolaritet



#### D.C.S.P. (Direct Current Straight Polarity)

Detta är den vanligaste metoden (normal polaritet). Den orsakar ett begränsat slitage på elektroden (1) eftersom 70 % av värmen koncentreras på anoden (arbetsstycket).

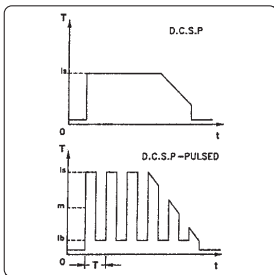
Smältbadet blir smalt och djupt med hög frammatningshastighet och därmed låg värmeutveckling.



#### D.C.R.P. (Direct Current Reverse Polarity)

Med omvänd polaritet kan man svetsa legeringar täckta med ett eldfast oxidskikt med högre smälttemperatur än metallen.

Man kan inte använda hög strömstyrka eftersom detta skulle leda till högt slitage på elektroden.



#### D.C.S.P.-Pulsed (Direct Current Straight Polarity Pulsed)

Genom att använda pulsad likström får man bättre kontroll av smältbadet under vissa driftsförhållanden.

Smältbadet bildas av toppströmmarna ( $I_p$ ), medan basströmmen ( $I_b$ ) håller igång bågen. På så sätt underlättas svetsning i material med liten tjocklek och resultatet blir färre deformationer, bättre formfaktor och följaktligen mindre risk för sprickor och gasinneslutningar.

Vid ökad frekvens (medelfrekvens) blir bågen smalare, mer koncentrerad och stabil och kvaliteten vid svetsning i tunna material förbättras ytterligare.

### TIG-svetsningsegenskaper

TIG-metoden är mycket effektiv vid svetsning av både kolstål och legeringar, för den första svetssträngen på rör och för svetsningar där utmärkta estetiska egenskaper fordras.

Direkt polaritet (D.C.S.P.) används.

### Förberedelse av kanterna

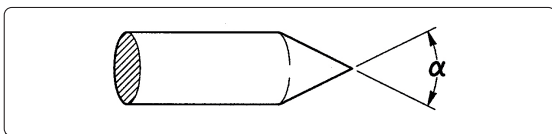
Denna metod fordrar en noggrann rengöring och förberedelse av kanterna.

### Val och förberedelse av elektrod

Vi rekommenderar att elektroder belagda med cerium eller lantan, alternativt elektroder av blandade oxider av sällsynta jordartsmetaller, med följande diametrar används:

Strömstyrkeintervall			Elektrod	
(DC-)	(DC+)	(AC)	Ø	α
3-20 A	-	3-20 A	0,5 mm	30°
15-80 A	-	20-30 A	1,0 mm	30-60°
70-150 A	10-20 A	30-80 A	1,6 mm	60-90°
150-250 A	15-30 A	60-130 A	2,4 mm	90-120°
250-400 A	25-40 A	100-180 A	3,2 mm	120-150°
400-500 A	40-55 A	160-240 A	4,0 mm	150-180°
500-750 A	55-80 A	190-300 A	4,8 mm	150-180°
750-1100 A	80-125 A	325-450 A	6,4 mm	150-180°

Elektroden formas som i figuren.



### Svetsmaterial

Svetsstavarna ska ha liknande mekaniska egenskaper som basmaterialet.

Vi rekommenderar inte användning av remsor tagna från basmaterialet, eftersom de kan innehålla orenheter orsakade av bearbetningen som kan inverka negativt på svetsningen.

### Skyddsgas

Ren argon (99,99 %) används praktiskt taget alltid.

Strömstyrkeintervall			Gas	
(DC-)	(DC+)	(AC)	Munstycke	Flöde
3-20 A	-	3-20 A	n° 4	5-6 l/min
15-80 A	-	20-30 A	n° 5	6-8 l/min
70-150 A	10-20 A	30-80 A	n° 6	7-10 l/min
150-250 A	15-30 A	60-130 A	n° 7	8-12 l/min
250-400 A	25-40 A	100-180 A	n° 8	10-14 l/min
400-500 A	40-55 A	160-240 A	n° 8	12-16 l/min
500-750 A	55-80 A	190-300 A	n° 10	15-20 l/min
750-1100 A	80-125 A	325-450 A	n° 12	20-25 l/min

**11. TEKNISKA DATA**


Elektriska egenskaper			U.M.
<b>CORE 165 MMA</b>			
Nätspänning U1 (50/60 Hz)	1x230 (±15%)		Vac
Zmax (@PCC) *	448		mΩ
Trög linjesäkkring (MMA)	40		A
Trög linjesäkkring (TIG)	35		A
Kommunikationsbuss	DIGITAL		
Maximal upptagen spänning (MMA)	7.4		kVA
Maximal upptagen spänning (MMA)	4.4		kW
Maximal upptagen spänning (TIG)	7.4		kVA
Maximal upptagen spänning (TIG)	4.4		kW
Effektförbrukning vid avaktiverat tillstånd	20		W
Effektfaktor (PF) (MMA)	0.63		
Effektfaktor (PF) (TIG)	0.58		
Effektivitet (μ) (MMA)	88.6		%
Effektivitet (μ) (TIG)	85.8		%
Cos φ	0.99		
Maximal strömförbrukning I1max (MMA)	32		A
Maximal strömförbrukning I1max (TIG)	21		A
Strömmens effektivvärde I1eff (MMA)	16		A
Inställningsintervall (MMA)	20-165		A
Inställningsintervall (TIG)	10-165		A
Tomgångsström Uo (MMA)	65		Vdc
Tomgångsström Uo (TIG)	65		Vdc
Tomgångsspänning Ur (MMA)	15		Vdc
Tomgångsspänning Ur (TIG)	15		Vdc
Arbetscykel			
<b>CORE 165 MMA</b>		1x230	U.M.
Arbetscykel TIG (40°C)			
(X=25%)	165		A
(X=60%)	106		A
(X=100%)	83		A
Arbetscykel MMA (40°C)			
(X=25%)	165		A
(X=60%)	106		A
(X=100%)	83		A

Fysiska egenskaper <b>CORE 165 MMA</b>		U.M.
IP-skyddsgrad	IP23S	
Isoleringsklass	H	
Mått (lxbxh)	429x172x316	mm
Vikt	7.7	Kg
Strömkabelsektion	3x2.5	mm <sup>2</sup>
Nätkabellns längd	3	m
Typ av strömkontakt	16A 250V Type F	
Luftflöde	ja	
Konstruktionsbestämmelser	EN IEC 60974-1/A1:2019 EN 60974-10/A1:2015	

\* Denna utrustning uppfyller kraven enligt EN / IEC 61000-3-11 om maximalt tillåten nätimpedans vid den gemensamma anslutningspunkten (PCC) till det allmänna elnätet är mindre än eller lika med angivet värde på "Z<sub>max</sub>". Om den ansluts till ett allmänt lågspänningssystem är det den som installerar eller använder utrustningen som ansvarar för att kontrollera att utrustningen får anslutas (genom att rådfråga elnätsleverantören vid behov).

\* Denna utrustning uppfyller inte kraven enligt EN / IEC 61000-3-12. Om den ansluts till ett allmänt lågspänningssystem är det installatörens eller användarens ansvar att säkerställa, eventuellt efter samråd med elnätsoperatören, att utrustningen får anslutas (Se avsnittet "Elektromagnetiska fält och störningar" - "Utrustning som EMC-klassificeras i enlighet med EN 60974-10/A1:2015").

## 12. MÄRKPLÅT



voestalpine Böhler Welding  
 Arc Technology s.r.l.  
 Via Palladio 19  
 Onara (PD), Italy  
 www.voestalpine.com/welding

**CORE 165<sup>MMA</sup>**


Ser. no:


Par. no:

Designed in EU  
Assembled in PRC

**EVIDENCE OF TAMPERING Voids WARRANTY**

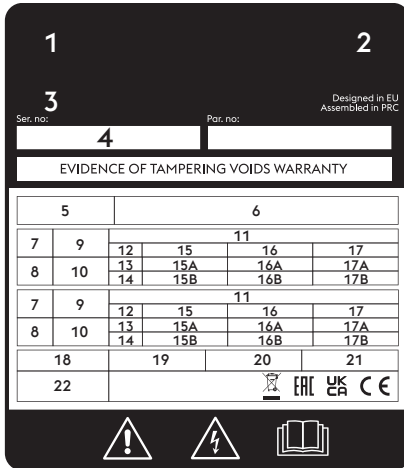
EN IEC 60974-1  
EN IEC 60974-10 Class A

20A/20.8V - 165A / 26.6V					
S	U <sub>0</sub> = 65V	X	25%	60%	100%
		I <sub>2</sub>	165A	106A	83A
		U <sub>2</sub>	26.6V	24.2V	23.3V
10A/10.4V - 165A / 16.6V					
S	U <sub>0</sub> = 65V	X	25%	60%	100%
		I <sub>2</sub>	165A	106A	83A
		U <sub>2</sub>	16.6V	14.2V	13.3V
1~ 50/60 Hz		U <sub>1</sub> 230V	I <sub>limit</sub> 32A	I <sub>int</sub> 16A	
IP 23 S					



SV

## 13. MÄRKPLÅTENS INNEBÖRD



1 2

3 Ser. no: Par. no: Designed in EU Assembled in PRC

4 EVIDENCE OF TAMPERING VOIDS WARRANTY

5		6			
7	9	11			
		12	15	16	17
8	10	13	15A	16A	17A
		14	15B	16B	17B
7	9	11			
		12	15	16	17
8	10	13	15A	16A	17A
		14	15B	16B	17B
18	19	20	21		
22					EAC UK CA CE

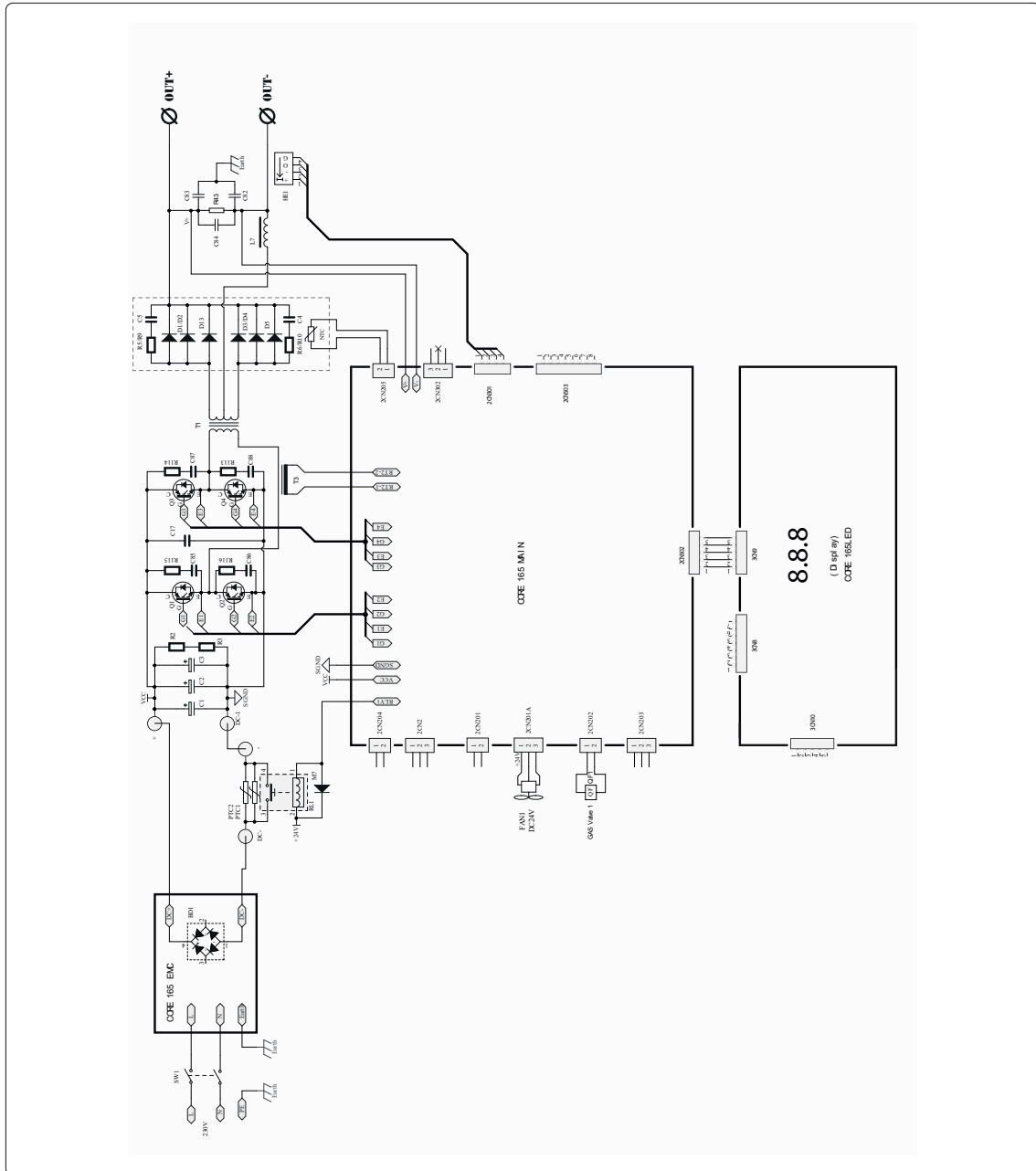
! ⚡ 📖

CE EU-försäkran om överensstämmelse  
 EAC EAC-försäkran om överensstämmelse  
 UKCA UKCA-försäkran om överensstämmelse

- 1 Fabrikat
- 2 Tillverkarens namn och adress
- 3 Apparatens modell
- 4 Serienummer  
 XXXXXXXXXXXX Tillverkningsår
- 5 Symbol för svetsstyp
- 6 Hänvisning till tillverkningsstandarder
- 7 Symbol för svetsprocess
- 8 Symbol för svetsar som lämpar sig för arbete i utrymmen med förhöjd risk för elstötar
- 9 Symbol för svetsström
- 10 Nominell tomgångsspänning
- 11 Intervall för max. och min. nominell svetsström och motsvarande normal belastningsspänning
- 12 Symbol för arbetscykel
- 13 Symbol för nominell svetsström
- 14 Symbol för nominell svetsspänning
- 15 Värdet för arbetscykel
- 16 Värdet för arbetscykel
- 17 Värdet för arbetscykel
- 15A Värdet för nominell svetsström
- 16A Värdet för nominell svetsström
- 17A Värdet för nominell svetsström
- 15B Värdet för normal belastningsspänning
- 16B Värdet för normal belastningsspänning
- 17B Värdet för normal belastningsspänning
- 18 Symbol för nätanslutning
- 19 Nominell matningsspänning
- 20 Max. nominell matningsström
- 21 Max. effektiv matningsström
- 22 Kapslingsklass

## 14. KOPPLUNGSSCHEMA

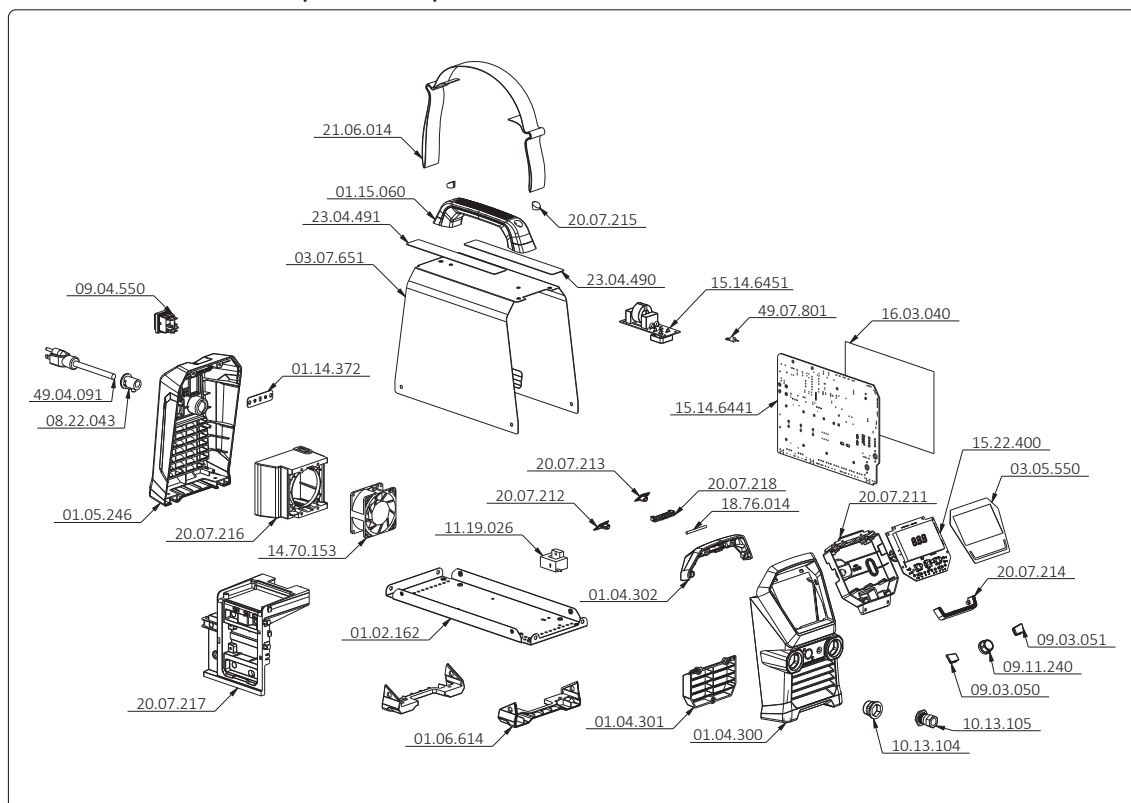
CORE 165 MMA 1x230V (55.22.001)



SV

## 15. RESERVDELSLISTA

## CORE 165 MMA 1x230V (55.22.001)

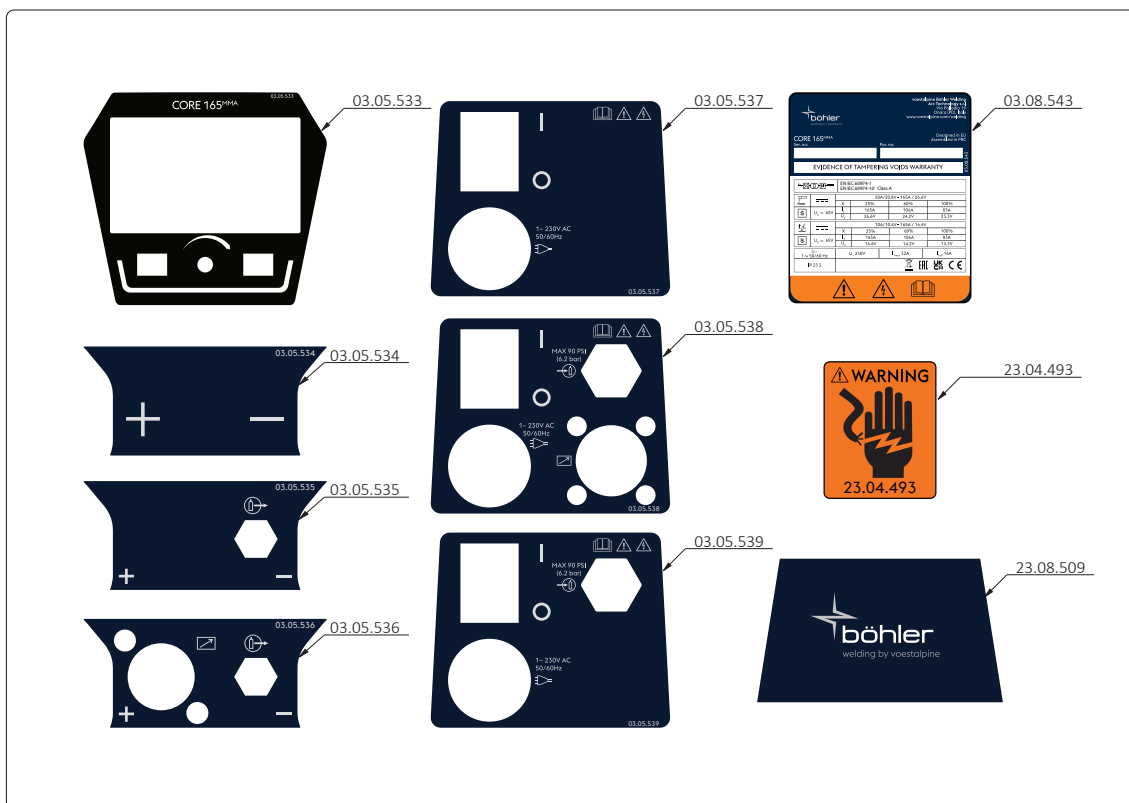


ART.NR	BESKRIVNING
01.02.162	Nedre huv
01.04.300	Främre plastram
01.04.301	Främre plastkil
01.04.302	Främre plastkil
01.05.246	Bakre plastram
01.06.614	Nedre plastram
01.14.372	Jordningsstång
01.15.060	Handtag
03.05.550	Skylt över reglage
03.07.651	Fast hölje
08.22.043	Kabelklämma
09.03.050	Knapp
09.03.051	Knapp
09.04.550	Brytare
09.11.240	Vred
10.13.104	Uttagsstöd
10.13.105	Fast uttag 50–70 mm <sup>2</sup>
11.19.026	Hallsensor
14.70.153	Fläkt
15.14.6441	Kretskort
15.14.6451	Kretskort
15.22.400	Manöverpanel
16.03.040	Isoleringsark

ART.NR	BESKRIVNING
18.76.014	Stift
20.07.211	Hölje för kontrollpanel
20.07.212	Vänster främre plugg
20.07.213	Höger främre plugg
20.07.214	Främre lysdiodram
20.07.215	Plugg
20.07.216	Fläktstöd
20.07.217	Kretskortsstöd
20.07.218	Stöd
21.06.014	Rem
23.04.490	Etikett över elektroparametrar
23.04.491	Informationsetikett
49.04.091	Elkabel 3,8 m
49.07.801	Kablage

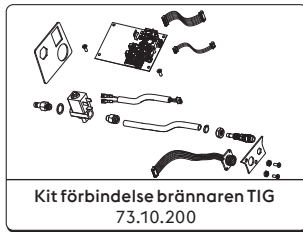
SV

SV



ART.NR	BESKRIVNING
03.05.533	Främre skylt
03.05.534	Främre skylt
03.05.535	Främre skylt
03.05.536	Främre skylt
03.05.537	Bakre skylt
03.05.538	Bakre skylt
03.05.539	Bakre skylt
03.08.543	Märkplåt
23.04.493	Varningsetikett
23.08.509	Etikett på sidan av höljet

## 16. TILLBEHÖR

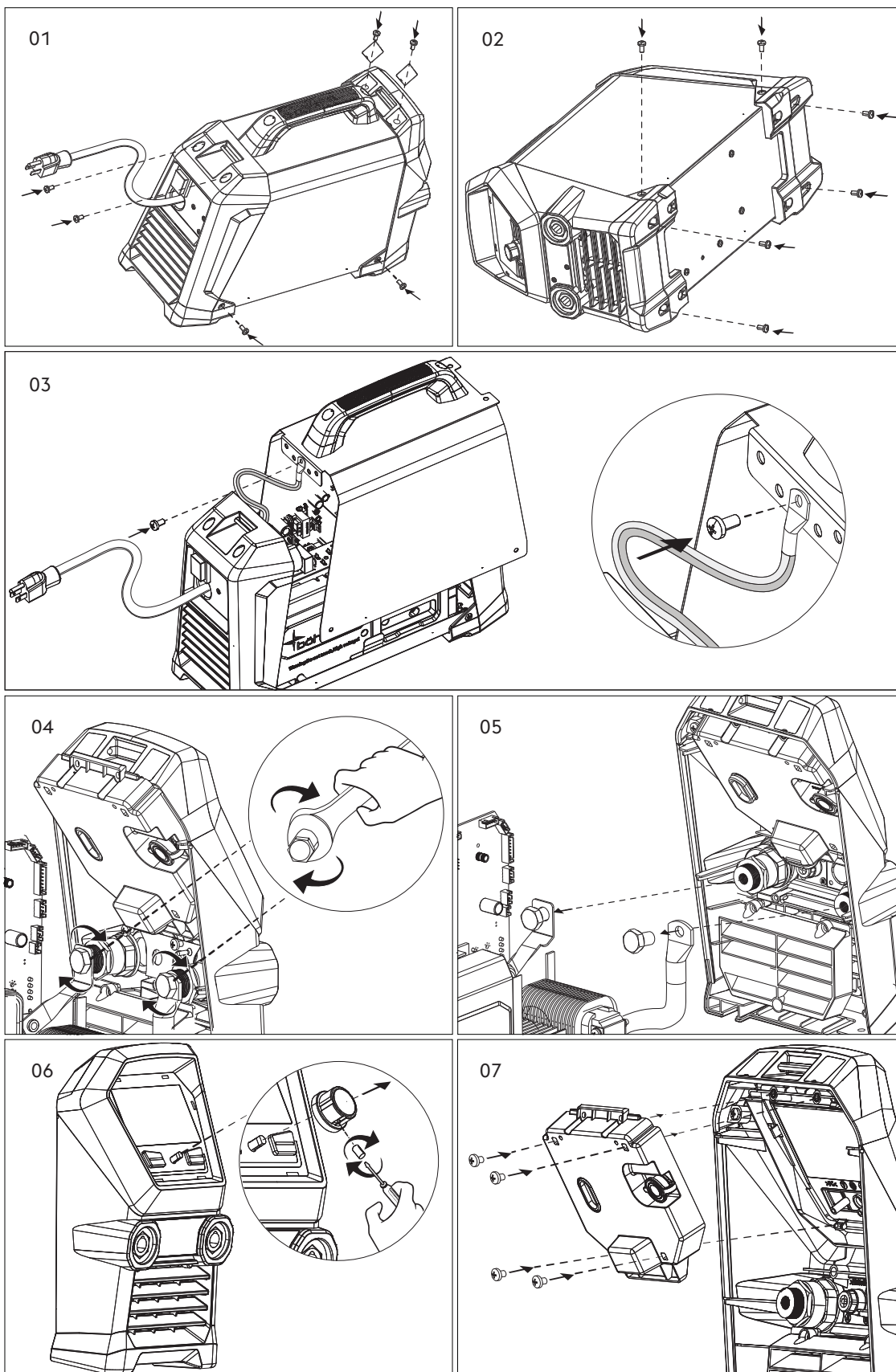


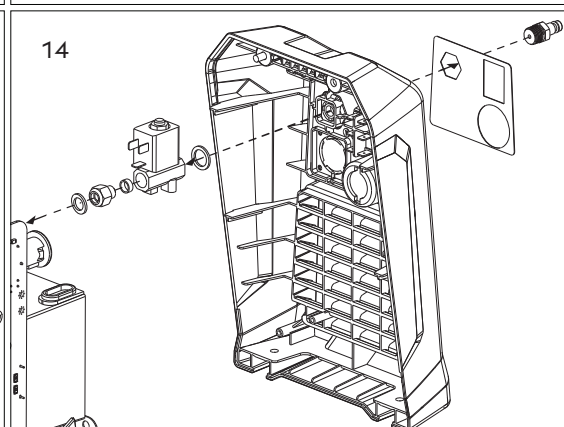
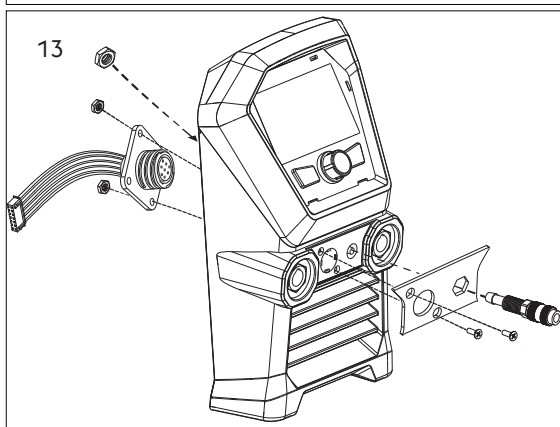
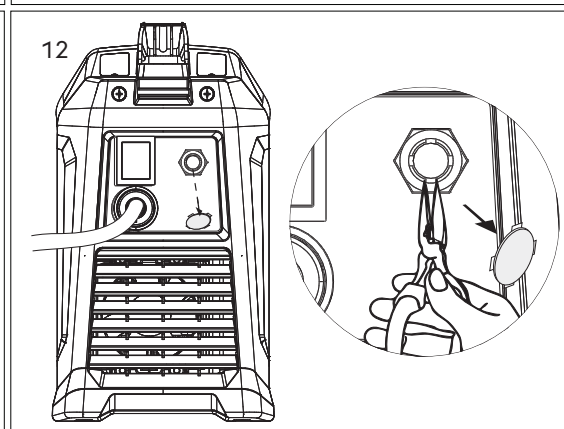
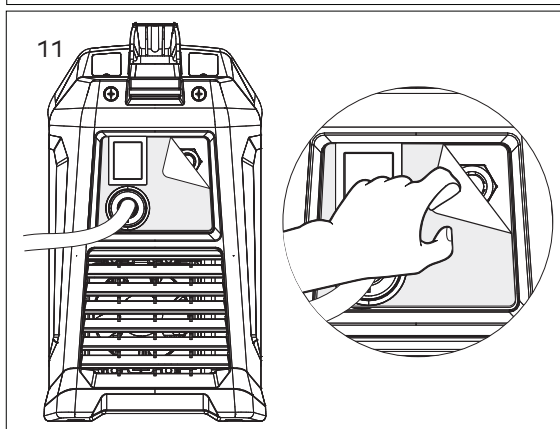
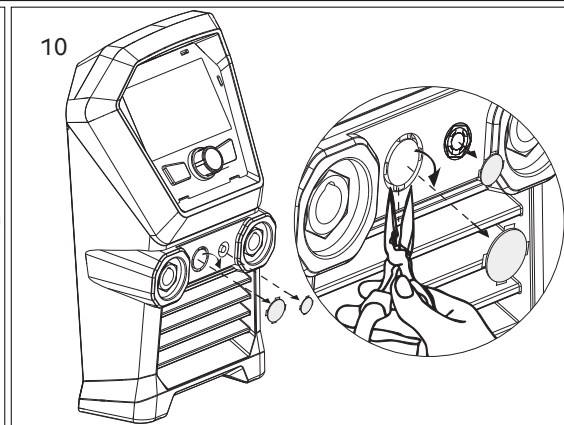
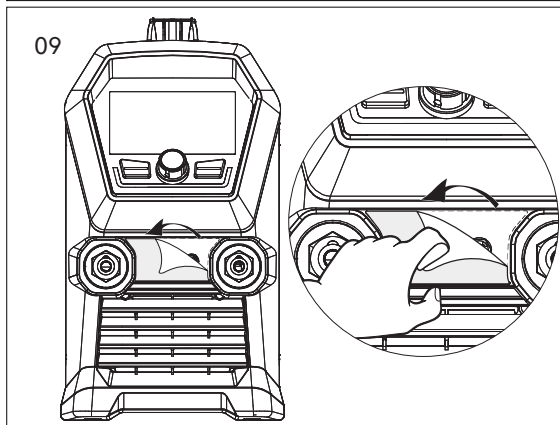
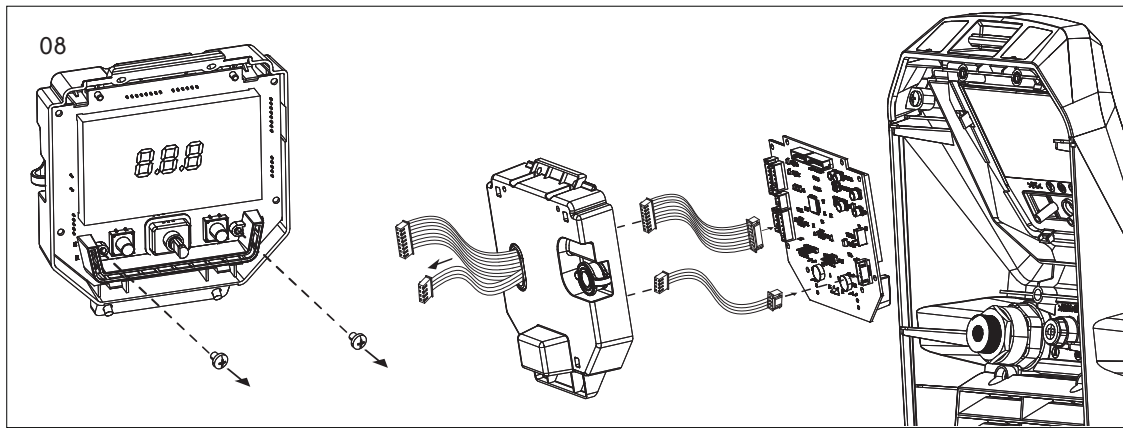
Se avsnittet "Installation kit/tillbehör".

## 17. INSTALLATION KIT/TILLBEHÖR

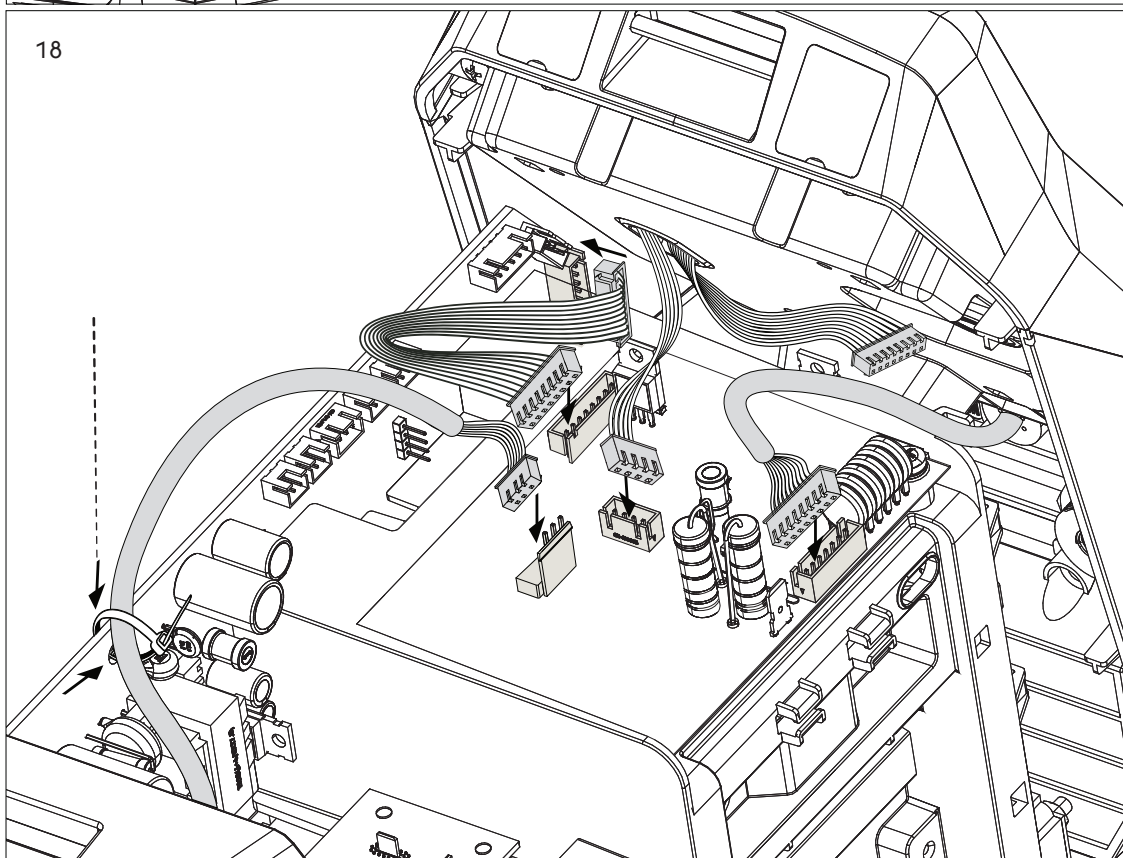
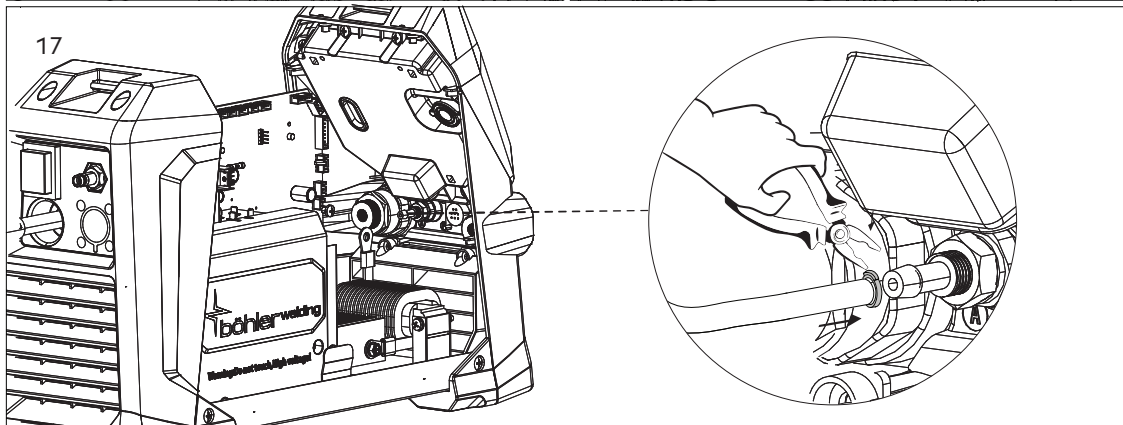
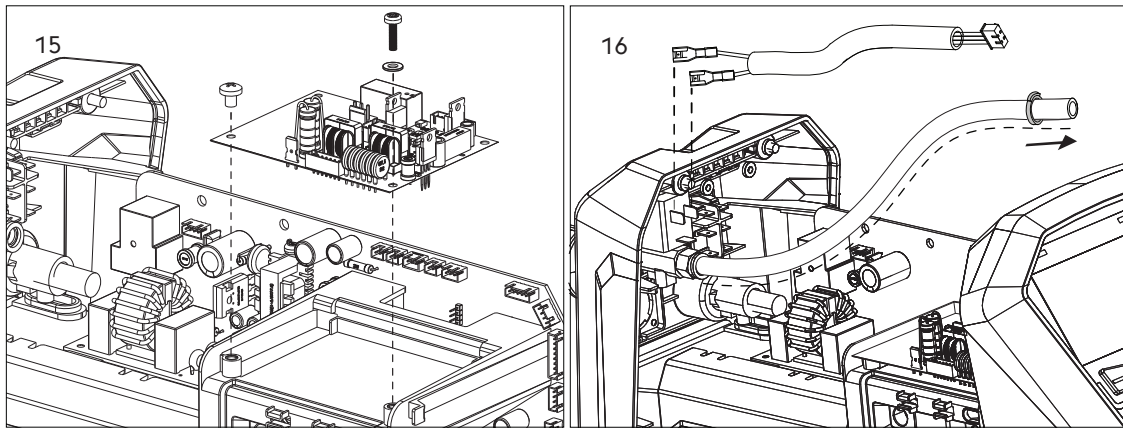
73.10.200 Kit förbindelse brännaren TIG

SV





SV







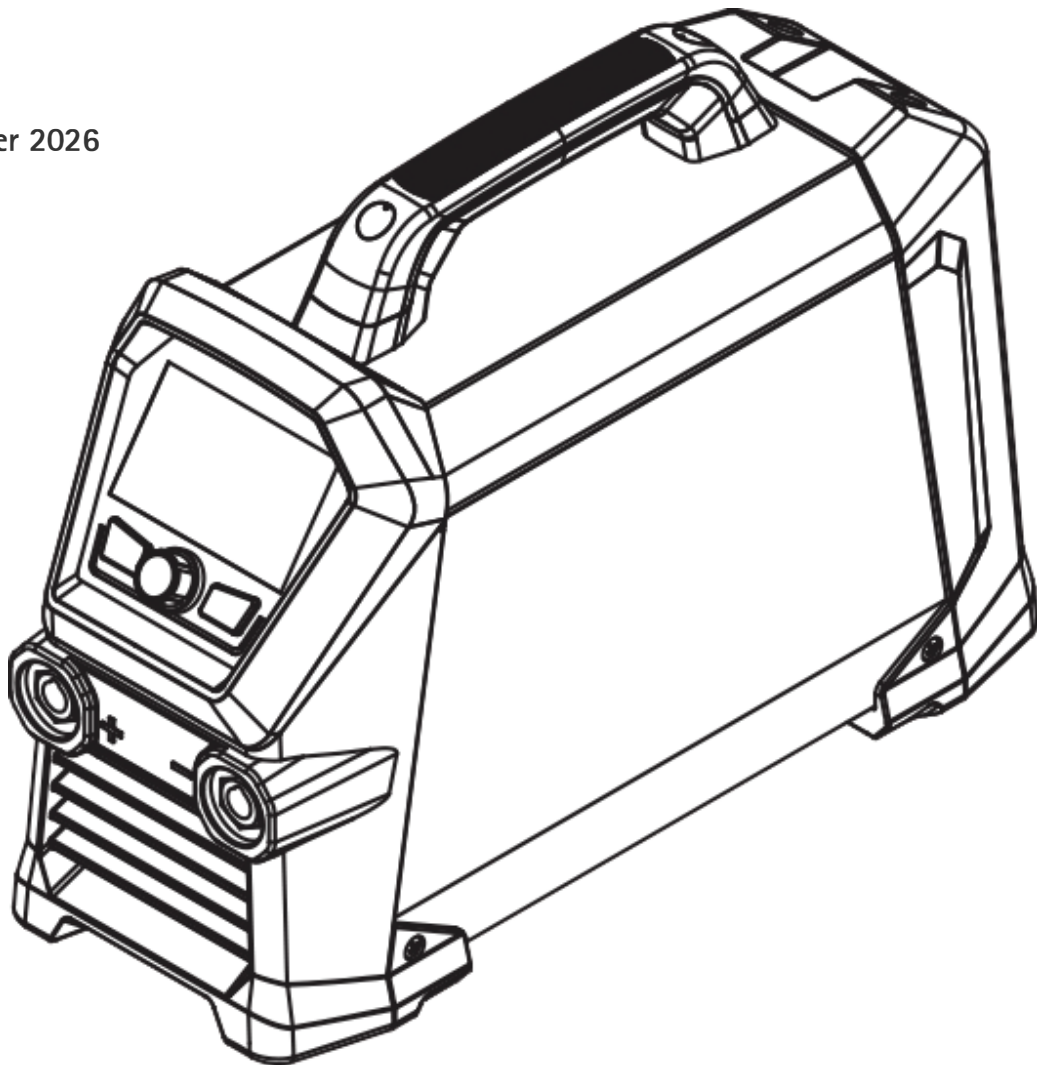
Lasting Connections

## CORE 165 MMA

NAVODILA ZA UPORABO



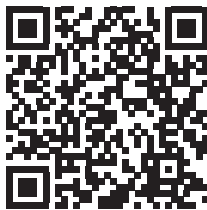
reddot winner 2026







91.08.606  
03/11/2025  
Rev.A



**CORE 165 MMA**



## IZJAVA O SKLADNOSTI EU

Gradbenik  
voestalpine Böhler Welding Arc Technology S.r.l.  
Via Palladio, 19 - 35019 Onara di Tombolo (PD) - ITALY  
Tel. +39 049 9413/111 - Fax +39 049 9413/311 - [www.voestalpine.com/welding](http://www.voestalpine.com/welding)

SL

izjavlja na svojo izključno odgovornost, da naslednji izdelek:

**CORE 165 MMA** 55.22.001

izpolnjuje direktive EU:

2014/35/EU DIREKTIVA O NIZKI NAPETOSTI

2014/30/EU DIREKTIVA O ELEKTROMAGNETNI ZDRUŽLJIVOSTI

2011/65/EU DIREKTIVA O OMEJEVANJU UPORABE NEKATERIH NEVARNIH SNOVI V ELEKTRIČNI IN  
ELEKTRONSKI OPREMI

2019/1784/EU EcoDesign

2009/125/EU EcoDesign

in da so bili uporabljeni naslednji usklajeni standardi:

EN IEC 60974-1/A1:2019 WELDING POWER SOURCE

EN 60974-10/A1:2015 ELECTROMAGNETIC COMPATIBILITY REQUIREMENTS

EN 50445:2008

EN IEC 63000:2018

Dokumentacija, ki potrjuje skladnost z direktivami, bo na voljo za inšpekcijski pregled pri omenjenem proizvajalcu.

To potrdilo o skladnosti se razveljavi ob vsakršni uporabi ali prilagoditvi, ki je ni predhodno odobrilo podjetje voestalpine Böhler Welding Arc Technology S.r.l.

Onara di Tombolo, 03/11/2025

voestalpine Böhler Welding Arc Technology S.r.l.



**Mirco Frasson** **Pawel Dawid Lipinski**

Managing Directors

## STVARNO KAZALO

<b>1. NALEPKA Z OPOZORILI</b> .....	<b>8</b>
1.1 Zaščita pred električnim udarom.....	8
1.2 Zaščita pred hlapi in plini.....	8
1.3 Zaščita uporabnika in drugih oseb.....	8
1.4 Zaščita pri uporabi plinskih jeklenk.....	9
1.5 Elektromagnetna polja in motnje.....	9
1.6 Požarna/eksplozijska zaščita.....	9
<b>2. OPOZORILO</b> .....	<b>10</b>
2.1 Delovno okolje.....	10
2.2 Zaščita uporabnika in drugih oseb.....	10
2.3 Zaščita pred hlapi in plini.....	11
2.4 Požarna/eksplozijska zaščita.....	12
2.5 Zaščita pri uporabi plinskih jeklenk.....	12
2.6 Zaščita pred električnim udarom.....	12
2.7 Elektromagnetna polja in motnje.....	13
2.8 Razred zaščite IP.....	14
2.9 Odstranjevanje.....	14
<b>3. NAMESTITEV</b> .....	<b>15</b>
3.1 Dvigovanje, prevažanje in raztovarjanje.....	15
3.2 Nameščanje opreme.....	15
3.3 Priključitev.....	15
3.4 Namestitvev.....	16
<b>4. PREDSTAVITEV SISTEMA</b> .....	<b>18</b>
4.1 Zadnja plošča.....	18
4.2 Priključna plošča.....	18
4.3 Prednja upravljalna plošča.....	19
<b>5. UPORABA OPREME</b> .....	<b>21</b>
5.1 Glavni zaslon.....	21
5.2 Glavni zaslon postopka MMA.....	21
5.3 Izberite parametre sinergije.....	22
5.4 Glavni zaslon postopka TIG Lift.....	24
5.5 Glavni zaslon postopka TIG LIFT točkovno.....	24
5.6 Led letev.....	25
5.7 Prilagodljivo vzdrževanje.....	26
<b>6. NASTAVITEV</b> .....	<b>27</b>
<b>7. VZDRŽEVANJE</b> .....	<b>31</b>
7.1 Na viru napajanja izvajajte naslednja redna preverjanja.....	31
7.2 Felelősség.....	31
<b>8. KODE ALARMOV</b> .....	<b>32</b>
<b>9. UGOTAVLJANJE IN ODPRAVLJANJE TEŽAV</b> .....	<b>33</b>
<b>10. NAVODILA ZA UPORABO</b> .....	<b>34</b>
10.1 Ročno obločno varjenje kovin (MMA).....	34
10.2 Varjenje TIG (neprekinjen oblok).....	35
<b>11. TEHNIČNE SPECIFIKACIJE</b> .....	<b>37</b>
<b>12. SPECIFIKACIJE PLOŠČE</b> .....	<b>39</b>
<b>13. POMEN TIPSKE PLOŠČICE NA VIRU NAPAJANJA</b> .....	<b>40</b>
<b>14. DIAGRAM</b> .....	<b>41</b>
<b>15. SEZNAM NADOMESTNIH DELOV</b> .....	<b>42</b>
<b>16. PRIPOMOČKI</b> .....	<b>45</b>
<b>17. NAMESTITVENI KOMPLET/PRIPOMOČKI</b> .....	<b>46</b>

## SIMBOLI

---



Opozorilo



Prepovedi



Obveznosti



Splošne indikacije

## 1. NALEPKA Z OPOZORILI



### 1.1 Zaščita pred električnim udarom



Električni udar vas lahko ubije.

- Ne dotikajte se delov pod napetostjo v varilnem m sistemu ali zunaj njega, ko je ta aktiven (gorilniki, nastavki, ozemljitveni kabli, elektrode, žice, kolesca in vretena so električno povezani z varilnim tokokrogom).
- Zagotovite električno izolacijo naprave in upravljavca, tako da uporabljate površine in podlage, ki so suhe in dovolj izolirane od potenciala zemlje in mase.
- Zagotovite, da bo sistem pravilno priključen na vtičnico in vir napajanja, ki je opremljen z ozemljitvenim vodnikom.
- Ne dotikajte se dveh gorilnikov ali držal za elektrodo hkrati.
- Če začitite električni udar, takoj prenehajte variti.



Naprava za prižig in stabilizacijo obloka je zasnovana za ročno ali mehansko vodenje.



Če dolžino kablov do gorilnika ali varilnih kablov povečate na več kot 8 metrov, boste s tem s tem povečali tveganje električnega udara.

### 1.2 Zaščita pred hlapci in plini



Hlapi, plini in prah, ki nastanejo med varjenjem, so lahko nevarni za zdravje.

V določenih okoliščinah lahko hlapi, ki nastanejo med varjenjem, povzročijo raka ali pri nosečnicah škodujejo zarodku.

- Z glavo se ne približujte hlapom in plinom, ki nastajajo med varjenjem.
- Zagotovite zadostno naravno ali prisilno prezračevanje delovnega območja.
- Ob nezadostnem prezračevanju uporabljajte maske in dihalne aparate.
- Če varjenje poteka v majhnem prostoru, naj delo nadzira sodelavec, ki stoji blizu izhoda.
- Za prezračevanje ne uporabljajte kisika.
- Prepričajte se, da sistem za odvajanje hlapov deluje, tako da redno preverjate količino škodljivih plinov na podlagi vrednosti, navedenih v varnostnih smernicah.
- Količina hlapov in nevarnost zaradi njih sta odvisni od uporabljene osnovne kovine, polnila in vsakršnih snovi, ki se uporabljajo za čiščenje in razmaščevanje varjencev. Upoštevajte proizvajalčeva navodila skupaj z navodili na tehničnih listih.
- Varjenja ne izvajajte v bližini postaj, kjer poteka razmaščevanje ali barvanje.
- Plinske jeklenke namestite na prostem ali na mestih z dobrim prezračevanjem.

### 1.3 Zaščita uporabnika in drugih oseb



Postopek varjenja je vir sevanja, hrupa, vročine in emisij plinov.

Namestite zaščito pred ognjem, ki varuje območje zvara pred oblokem, iskrami in vročimi kovinami. Vse osebe na zadevnem območju varjenja, naj ne strmi neposredno v oblok ali razžarjeno kovino in se ustrezno zaščitijo.



Ne dotikajte se pravkar varjenih predmetov: vročina lahko povzroči resne opekline.

Upoštevajte vse previdnostne ukrepe, opisane zgoraj, tudi pri vseh delih po varjenju, saj lahko od predmetov med ohlajevanjem še vedno odpada žilindra.



Nosite masko s stransko zaščito obraza in ustreznim zaščitnim filtrom (vsaj stopnje NR10) za oči.

#### 1.4 Zaščita pri uporabi plinskih jeklenk



Jeklenke z inertnim plinom vsebujejo plin pod tlakom, ki lahko eksplodira, če ne zagotovite minimalnih razmer za prevažanje, shranjevanje in uporabo.

- Jeklenke morajo biti v navpičnem položaju z ustreznimi sredstvi pritrjene na steno ali drugo podporno konstrukcijo, da se ne morejo prevrniti ali zadeti katerega drugega predmeta.
- Privijte pokrovček, da ventil zaščitite med prevozom, zagonom in po koncu varjenja.
- Jeklenk ne izpostavljajte neposredni sončni svetlobi, nenadnim temperaturnim spremembam in previsokim ali ekstremnim temperaturam. Jeklenk ne izpostavljajte prenizkim ali previsokim temperaturam.
- Jeklenk ne približujte odprtemu plamenu, električnim oblokam, gorilnikom ali elektrodam in razžarjenim materialom, ki se širijo med varjenjem.
- Jeklenk ne približujte varilnim in električnim tokokrogom na splošno.
- Med odpiranjem ventila na jeklenki se z glavo ne približujte izhodni odprtini za plin.
- Ob koncu varjenja vedno zaprite ventil na jeklenki.
- Varjenja nikoli ne izvajajte na plinski jeklenki pod tlakom.
- Jeklenka s stisnjanim zrakom ne sme biti nikoli priključena neposredno na redukcijski ventil na stroju. Tlak lahko preseže zmogljivosti redukcijskega ventila, ki ga posledično lahko raznese.

#### 1.5 Elektromagnetna polja in motnje



Tok, ki prehaja skozi notranje in zunanje kable sistema, ustvarja elektromagnetno polje v bližini varilnih kablov in opreme.

- Elektromagnetna polja lahko vplivajo na zdravje ljudi, ki so jim izpostavljeni dlje časa (točni učinki še niso znani).
- Elektromagnetna polja lahko povzročajo motnje v delovanju nekaterih naprav, kot so srčni spodbujevalniki ali slušni pripomočki.
- Osebe s srčnim spodbujevalnikom se morajo pred uporabo obločnega varjenja posvetovati z zdravnikom.

#### 1.6 Požarna/eksplozijska zaščita



Varjenje lahko povzroči požar in/ali eksplozijo.

- Z delovnega območja in iz okolice umaknite vse vnetljive ali gorljive materiale ali predmete.
- Gorljivi materiali morajo biti vsaj 11 metrov (35 čevljev) od območja varjenja ali pa ustrezno zaščiteni.
- Iskre in razžarjeni delci lahko poletijo precej daleč in dosežejo okolico celo skozi zelo majhne odprtine. Zlasti bodite pozorni na to, da bodo ljudje in lastnina varni.
- Varjenja ne izvajajte na posodah pod tlakom ali v njihovi bližini.
- Varjenja ne izvajajte na zaprtih posodah ali ceveh. Zlasti bodite med varjenjem pozorni na cevi ali posode, tudi če so odprte, prazne in temeljito očiščene. Vsakršni ostanki plina, goriva, olja ali podobnih snovi lahko povzročijo eksplozijo.
- Ne izvajajte varjenja na mestih z eksplozivnim prahom, plini ali hlapi.
- Ne izvajajte rezanja na mestih z eksplozivnim prahom, plini ali hlapi.
- Ob koncu varjenja se prepričajte, da vodi pod napetostjo ne morejo nenamerno priti v stik s kakršnimi koli deli, ki so povezani z ozemljitvijo.
- V bližini delovnega območja namestite gasilni aparat ali material za gašenje.

## 2. OPOZORILO



Pred uporabo stroja temeljito preberite vsebino te knjižice in se dobro seznanite z njo.

Ne izvajajte sprememb ali vzdrževalnih del, ki niso predpisana. Proizvajalec ne sprejema odgovornosti za telesne poškodbe ali materialno škodo, ki jo povzroči zloraba ali neupoštevanje vsebine te knjižice s strani uporabnika.

Navodila za uporabo vedno hranite na kraju, kjer uporabljate opremo. Poleg navodil za uporabo upoštevajte splošna pravila in lokalne predpise na področju preprečevanja nesreč in varovanja okolja.

**voestalpine Böhler Welding Arc Technology S.r.l.** si pridržuje pravico, da kadar koli brez predhodnega obvestila spremeni to knjižico.

Vse pravice do prevoda in razmnoževanja v celoti ali delno, ne glede na način (vključno s fotokopiranjem, filmom in mikrofilmom), so pridržane, razmnoževanje pa je prepovedano brez izrecnega pisnega soglasja podjetja **voestalpine Böhler Welding Arc Technology S.r.l.**

Smernice v tem dokumentu so ključnega pomena in s tem obvezne za ohranitev vseh garancij.

Proizvajalec ne prevzema nobene odgovornosti v primeru zlorabe ali neupoštevanja smernic s strani uporabnikov.



Vse osebe, ki so odgovorne za zagon, uporabo, vzdrževanje in popraviljanje opreme, morajo

- imeti ustrezno kvalifikacijo
- imeti potrebno znanje na področju varjenja
- v celoti prebrati ta navodila za uporabo in jih dosledno upoštevati.

V primeru dvomov ali težav pri uporabi opreme se obrnite na usposobljeno osebje.

### 2.1 Delovno okolje



Vso opremo je treba uporabljati izključno za namene, za katere je bila zasnovana, na način in v obsegu, navedenem na tipski ploščici in/ali v tej knjižici, skladno z nacionalnimi in mednarodnimi varnostnimi smernicami. Vsaka drugačna uporaba, ki ni skladna z uporabo, ki jo izrecno navaja proizvajalec, se šteje za neprimerno in nevarno, pri čemer proizvajalec zavrača vsakršno odgovornost.



To enoto je treba uporabljati samo v profesionalne namene v industrijskih okoljih. Proizvajalec ne sprejema nobene odgovornosti za kakršno koli škodo, ki nastane med uporabo v domačih okoljih.



Opremo je treba uporabljati v okoljih s temperaturo med  $-10\text{ °C}$  in  $+40\text{ °C}$  ( $+14\text{ °F}$  in  $+104\text{ °F}$ ).

Opremo je treba prevažati in skladiščiti v okoljih s temperaturo med  $-25\text{ °C}$  in  $+55\text{ °C}$  ( $-13\text{ °F}$  in  $+131\text{ °F}$ ).

Opremo je treba uporabljati v okoljih brez prahu, kislin, plinov ali drugih snovi, ki povzročajo korozijo.

Opreme ne uporabljajte v okoljih z relativno vlažnostjo nad 50 % pri  $40\text{ °C}$  ( $104\text{ °F}$ ).

Opreme ne uporabljajte v okoljih z relativno vlažnostjo nad 90 % pri  $20\text{ °C}$  ( $68\text{ °F}$ ).

Sistema ne uporabljajte na nadmorski višini več kot 2000 metrov (6500 čevljev).



Tega stroja ne uporabljajte za odmrzovanje cevi.

Opreme ne uporabljajte za polnjenje baterij in/ali akumulatorjev.

Opreme ne uporabljajte za prisilni zagon motorjev.

### 2.2 Zaščita uporabnika in drugih oseb



Postopek varjenja je vir sevanja, hrupa, vročine in emisij plinov. Namestite zaščito pred ognjem, ki varuje območje zvara pred oblokom, iskrami in vročimi kovinami. Vse osebe na zadevnem območju varjenja, naj ne strmi neposredno v oblok ali razžarjeno kovino in se ustrezno zaščitijo.



Nosite zaščitna oblačila, da kožo zaščitite pred obloki, iskrami ali razžarjeno kovino. Oblačila morajo pokrivati celotno telo in morajo biti:

- nepoškodovana in v dobrem stanju
- ognjevarna
- izolacijska in suha
- dobro prilegajoča se, brez zavihanih delov



Vedno nosite odobreno obutev, ki je dovolj trpežna in zagotavlja zaščito pred vodo.



Vedno nosite odobrene rokavice, ki zagotavljajo električno in toplotno izolacijo.



Nosite masko s stransko zaščito obraza in ustreznim zaščitnim filtrom (vsaj stopnje NR10) za oči.



Vedno nosite zaščitna očala s stransko zaščito, zlasti med ročnim ali mehanskim odstranjevanjem varilne žilindre.



Ne nosite kontaktnih leč.



Če je med varjenjem dosežen nevaren hrup, nosite naušnike. Če raven hrupa presega zakonsko predpisano raven, razmejite delovno območje in se prepričajte, da vsakdo, ki se približa stroju, nosi naušnike ali čepke za ušesa.



Med varjenjem naj bodo stranski pokrovi vedno zaprti. Sistema ni dovoljeno nikakor spreminjati.



Ne dotikajte se pravkar varjenih predmetov: vročina lahko povzroči resne opekline.



Upoštevajte vse previdnostne ukrepe, opisane zgoraj, tudi pri vseh delih po varjenju, saj lahko od predmetov med ohlajevanjem še vedno odpada žilindra.



Prepričajte se, da je gorilnik hladen, preden začnete z deli na njem ali vzdrževanjem.



Prepričajte se, da je hladilna enota izklopljena, preden odklopite cevi za hladilno sredstvo. Vroča tekočina v ceveh lahko povzroči opekline.



Komplet prve pomoči naj bo vedno pri roki.

Ne podcenjujte nevarnosti opeklin ali poškodb.



Pred zaključkom dela zagotovite varnost delovnega območja, da preprečite nenamerne telesne poškodbe ali materialno škodo.

### 2.3 Zaščita pred hlapii in plini



Hlapi, plini in prah, ki nastanejo med varjenjem, so lahko nevarni za zdravje.

V določenih okoliščinah lahko hlapi, ki nastanejo med varjenjem, povzročijo raka ali pri nosečnicah škodujejo zarodku.

- Z glavo se ne približujte hlapom in plinom, ki nastajajo med varjenjem.
- Zagotovite zadostno naravno ali prisilno prezračevanje delovnega območja.
- Ob nezadostnem prezračevanju uporabljajte maske in dihalne aparate.
- Če varjenje poteka v majhnem prostoru, naj delo nadzira sodelavec, ki stoji blizu izhoda.
- Za prezračevanje ne uporabljajte kisika.
- Prepričajte se, da sistem za odvajanje hlapov deluje, tako da redno preverjate količino škodljivih plinov na podlagi vrednosti, navedenih v varnostnih smernicah.
- Količina hlapov in nevarnost zaradi njih sta odvisni od uporabljene osnovne kovine, polnila in vsakršnih snovi, ki se uporabljajo za čiščenje in razmaščevanje varjencev. Upoštevajte proizvajalčeva navodila skupaj z navodili na tehničnih listih.
- Varjenja ne izvajajte v bližini postaj, kjer poteka razmaščevanje ali barvanje.
- Plinske jeklenke namestite na prostem ali na mestih z dobrim prezračevanjem.

## 2.4 Požarna/eksplozijska zaščita



Varjenje lahko povzroči požar in/ali eksplozijo.

- Z delovnega območja in iz okolice umaknite vse vnetljive ali gorljive materiale ali predmete.
- Gorljivi materiali morajo biti vsaj 11 metrov (35 čevljev) od območja varjenja ali pa ustrezno zaščiteni.
- Iskre in razžarjeni delci lahko poletijo precej daleč in dosežejo okolico celo skozi zelo majhne odprtine. Zlasti bodite pozorni na to, da bodo ljudje in lastnina varni.
- Varjenja ne izvajajte na posodah pod tlakom ali v njihovi bližini.
- Varjenja ne izvajajte na zaprtih posodah ali ceveh. Zlasti bodite med varjenjem pozorni na cevi ali posode, tudi če so odprte, prazne in temeljito očiščene. Vsakršni ostanki plina, goriva, olja ali podobnih snovi lahko povzročijo eksplozijo.
- Ne izvajajte varjenja na mestih z eksplozivnim prahom, plini ali hlapi.
- Ob koncu varjenja se prepričajte, da vodi pod napetostjo ne morejo nenamerno priti v stik s kakršnimi koli deli, ki so povezani z ozemljitvijo.
- V bližini delovnega območja namestite gasilni aparat ali material za gašenje.

## 2.5 Zaščita pri uporabi plinskih jeklenk



Jeklenke z inertnim plinom vsebujejo plin pod tlakom, ki lahko eksplodira, če ne zagotovite minimalnih razmer za prevažanje, shranjevanje in uporabo.

- Jeklenke morajo biti v navpičnem položaju z ustreznimi sredstvi pritrjene na steno ali drugo podporno konstrukcijo, da se ne morejo prevrniti ali zadeti katerega drugega predmeta.
- Privijte pokrovček, da ventil zaščitite med prevozom, zagonom in po koncu varjenja.
- Jeklenk ne izpostavljajte neposredni sončni svetlobi, nenadnim temperaturnim spremembam in previsokim ali ekstremnim temperaturam. Jeklenk ne izpostavljajte prenizkim ali previsokim temperaturam.
- Jeklenk ne približujte odprtemu plamenu, električnim oblokom, gorilnikom ali elektrodam in razžarjenim materialom, ki se širijo med varjenjem.
- Jeklenk ne približujte varilnim in električnim tokokrogom na splošno.
- Med odpiranjem ventila na jeklenki se z glavo ne približujte izhodni odprtini za plin.
- Ob koncu varjenja vedno zaprite ventil na jeklenki.
- Varjenja nikoli ne izvajajte na plinski jeklenki pod tlakom.
- Jeklenka s stisnjenim zrakom ne sme biti nikoli priključena neposredno na redukcijski ventil na stroju. Tlak lahko preseže zmogljivosti redukcijskega ventila, ki ga posledično lahko raznese.

## 2.6 Zaščita pred električnim udarom



Električni udar vas lahko ubije.

- Ne dotikajte se delov pod napetostjo v varilnem m sistemu ali zunaj njega, ko je ta aktiven (gorilniki, nastavki, ozemljitveni kabli, elektrode, žice, kolesca in vretena so električno povezani z varilnim tokokrogom).
- Zagotovite električno izolacijo naprave in upravljavca, tako da uporabljate površine in podlage, ki so suhe in dovolj izolirane od potenciala zemlje in mase.
- Zagotovite, da bo sistem pravilno priključen na vtičnico in vir napajanja, ki je opremljen z ozemljitvenim vodnikom.
- Ne dotikajte se dveh gorilnikov ali držal za elektrodo hkrati.
- Če začutite električni udar, takoj prenehajte variti.



*Naprava za prižig in stabilizacijo obloka je zasnovana za ročno ali mehansko vodenje.*

## 2.7 Elektromagnetna polja in motnje



Osebe s srčnim spodbujevalnikom se morajo pred uporabo obločnega varjenja posvetovati z zdravnikom.



Tok, ki prehaja skozi notranje in zunanje kable sistema, ustvarja elektromagnetno polje v bližini varilnih kablov in opreme.

- Elektromagnetna polja lahko vplivajo na zdravje ljudi, ki so jim izpostavljeni dlje časa (točni učinki še niso znani).
- Elektromagnetna polja lahko povzročajo motnje v delovanju nekaterih naprav, kot so srčni spodbujevalniki ali slušni pripomočki.

### 2.7.1 Razvrstitev EMC standardom: EN 60974-10/A1:2015.



Oprema razreda B je skladna z zahtevami glede elektromagnetne združljivosti v industrijskih in stanovanjskih okoljih, vključno s stanovanjskimi prostori, kjer je električna zagotovljena iz javnega nizkonapetostnega električnega sistema.



Oprema razreda A ni namenjena stanovanjskim prostorom, kjer je električna zagotovljena iz javnega nizkonapetostnega električnega sistema. Na teh mestih se lahko pojavijo težave pri zagotavljanju elektromagnetne združljivosti opreme razreda A zaradi prevajanih in sevalnih motenj.

Za več informacij glejte razdelek: SPECIFIKACIJE PLOŠČE ali TEHNIČNE SPECIFIKACIJE.

### 2.7.2 Preverjanje namestitve, uporabe in območja uporabe

Ta oprema je izdelana skladno z zahtevami usklajenega standarda EN 60974-10/A1:2015 in je opredeljena kot oprema »RAZREDA A«. To enoto je treba uporabljati samo v profesionalne namene v industrijskih okoljih. Proizvajalec ne sprejema nobene odgovornosti za kakršno koli škodo, ki nastane med uporabo v domačih okoljih.



Uporabnik mora biti strokovno usposobljen in je kot takšen odgovoren za namestitev ter uporabo opreme skladno s proizvajalčevimi navodili. Če opazite kakršne koli elektromagnetne motnje, mora uporabnik težavo rešiti, po potrebi s proizvajalčevo tehnično pomočjo.



V primeru vsakršnih elektromagnetnih motenj je treba težave zmanjševati, dokler več ne omejujejo uporabe.



Pred namestitvijo naprave mora uporabnik oceniti morebitne težave zaradi elektromagnetnih motenj, ki se lahko pojavijo v okolici, pri čemer mora zlasti upoštevati zdravstveno stanje oseb v bližini, na primer oseb, ki nosijo srčne spodbujevalnike ali slušne aparate.

### 2.7.3 Zahteve glede omrežnega električnega napajanja (glejte tehnične podatke)

Oprema, ki deluje z velikim tokom, lahko zaradi primarnega toka, ki ga črpa iz električnega omrežja, vpliva na kakovost električnega omrežja. Zato lahko za nekatere vrste opreme (glejte tehnične podatke) veljajo omejitve priključne moči ali zahteve glede najvišje dovoljene omrežne impedance ( $Z_{najv.}$ ) ali najmanjše napajalne zmogljivosti ( $S_{sc}$ ) na priključnem mestu na javno omrežje (priključni točki, PCC). V tem primeru je odgovornost namestitvenega osebja ali uporabnika opreme, da po posvetu z distributerjem električne energije po potrebi zagotovi možnosti za priključitev opreme. V primeru motenj bo morda treba sprejeti nadaljnje previdnostne ukrepe, na primer filtriranje omrežnega napajanja.

Prav tako je treba razmisliti o možnosti zaščite napajalnega kabla.

Za več informacij glejte razdelek: TEHNIČNE SPECIFIKACIJE.

### 2.7.4 Previdnostni ukrepi glede kablov

Za zmanjšanje vpliva elektromagnetnega polja sledite naslednjim navodilom:

- Kablov nikoli ne speljite okoli svojega telesa.
- Ne zadržujte se med ozemljitvenimi in napajalnimi kabli (oboje naj bodo na isti strani).
- Kabli morajo biti čim krajši in čim bližje eden drugemu ter položeni čim bližje tlam.
- Oprema naj bo nameščena nekoliko dlje od varilnega območja.
- Kabli naj bodo čim dlje od vseh drugih kablov.

### 2.7.5 Ozemljitev

Upoštevajte ozemljitev vseh kovinskih delov v varilni opremi in v neposredni okolici. Ozemljitev je treba izvesti skladno z lokalnimi predpisi.

### 2.7.6 Ozemljitev obdelovanca

Če obdelovanec ni ozemljen zaradi električne varnosti ali svoje velikosti in položaja, lahko z njegovo ozemljitvijo zmanjšate emisije. Pomembno je vedeti, da ozemljitev obdelovanca ne sme niti zvečati tveganja za nezgode uporabnika niti poškodovati druge električne opreme. Ozemljitev je treba izvesti skladno z lokalnimi predpisi.

### 2.7.7 Zaščita

Selektivna zaščita drugih kablov in opreme v okolici lahko zmanjša težave zaradi elektromagnetnih vplivov. Zaščito vse varilne opreme je mogoče izvesti ob upoštevanju posebnih načinov uporabe.

## 2.8 Razred zaščite IP



### IP23S

- Zaščita ohišja pred dostopom do nevarnih delov s prsti in pred vdorom trdnih delcev s premerom vsaj 12,5 mm
- Zaščita ohišja pred dežjem, ki pada pod kotom 60°
- Zaščita ohišja pred škodljivimi vplivi zaradi vdora vode med mirovanjem premičnih delov opreme.

## 2.9 Odstranjevanje



Električne opreme ne odvrzite med gospodinjske odpadke.

V skladu z evropsko Direktivo 2012/19/EU o odpadni električni in elektronski opremi in njenim izvajanjem v skladu z državno zakonodajo je treba električno opremo, ki je zaključila svojo uporabno življenjsko dobo, zbirati ločeno in jo poslati v ustrezni center za predelavo in odstranjevanje. Lastnik opreme se mora pri lokalnih upravnih organih pozanimati o ustreznih pooblaščenih centrih za zbiranje odpadkov. Z izvajanjem te evropske direktive boste varovali okolje in zdravje ljudi.

» Za več informacij obiščite spletno stran.

### 3. NAMESTITEV



Namestitev mora izvesti izključno strokovno usposobljeno osebje, ki ga pooblasti proizvajalec.



Med namestitvijo zagotovite, da je vir napajanja odklopljen z omrežja.



Večkratna priključitev na vire napajanja (zaporedna ali vzporedna) ni dovoljena.

#### 3.1 Dvigovanje, prevažanje in raztovarjanje

- Opremi je priložen raztegljiv pas, s katerim jo lahko prenašate z rokami ali na ramenih.
- Oprema ni opremljena z namenskimi dvigalnimi elementi.
- Uporabite viličar in bodite med delom pozorni, da preprečite prevračanje generatorja.



Ne podcenjujte teže opreme: glejte tehnične specifikacije.

Visečega tovora ne premikajte ali zaustavljajte nad ljudmi ali predmeti.

Na opremo ne izvajajte prekomernega pritiska.

#### 3.2 Nameščanje opreme



Upoštevajte naslednja pravila:

- Zagotovite preprost dostop do kontrolnikov in priključkov opreme.
  - Opreme na postavljajte na zelo utesnjena mesta.
  - Opreme ne nameščajte na površine z naklonom več kot 10°.
  - Opremo namestite na suho, čisto in ustrezno prezračevano mesto.
  - Opremo zaščitite pred dežjem in neposredno sončno svetlobo.
- » Glejte razdelek »Zaščita pri uporabi plinskih jeklen«.

#### 3.3 Priključitev



Oprema je opremljena z napajalnim kablom, namenjenim priključitvi na električno omrežje.

Sistem omogoča naslednje vrste napajanja:

- enofazno 230 V

Delovanje opreme je zagotovljeno pri napetostnih odstopanjih do  $\pm 15\%$  glede na nazivno vrednost.



Da preprečite telesne poškodbe ali materialno škodo, morate izbrano omrežno napetost in varovalke preveriti, PREDEN stroj priključite na električno omrežje. Poleg tega preverite, ali je kabel vključen v vtičnico z ozemljitvenim kontaktom.



Opremo je mogoče napajati, če vir napajanja zagotavlja stabilno napajalno napetost  $\pm 15\%$  glede na nazivno napetost, ki jo navaja proizvajalec, v vseh mogočih obratovalnih razmerah in ob največji nazivni moči. Navadno priporočamo uporabo napajalnih enot z dvakratnikom nazivne moči in enofaznim tokom ali 1,5-kratnikom trifaznega napajanja. ratore se monofase e pari a 1.5 volte se trifase. Priporočljiva je uporaba napajalnih enot z elektronskim krmiljenjem.



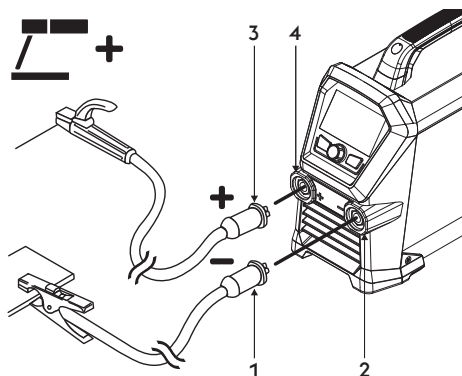
Za zaščito uporabnikov mora biti oprema pravilno ozemljena. Napajalno napetost mora zagotavljati ozemljitveni vodnik (rumeno-zelen), ki mora biti priključen na vtičnico z ozemljitvenim kontaktom. Te rumene/zelene žice ni NIKOLI dovoljeno uporabljati z drugimi napetostnimi prevodniki. Prepričajte se, da je uporabljena oprema ozemljena in da so vtičnice v dobrem stanju. Namestite izključno odobrene vtičnice skladno z varnostnimi določili.



Električno priključitev morajo izvesti usposobljeni tehniki s specifičnimi strokovnimi in tehničnimi kvalifikacijami ter skladno z veljavnimi predpisi v državi, kjer je oprema nameščena.

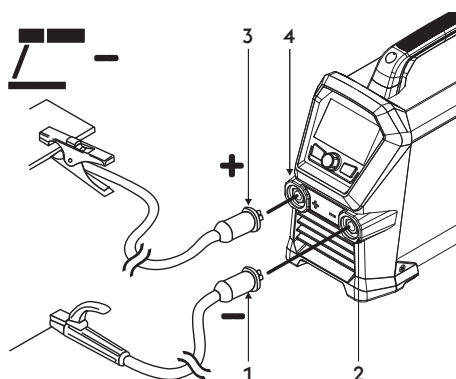
## 3.4 Namestitev

### 3.4.1 Priključitev za varjenje MMA



- 1 Priključek sponke za maso
- 2 Negativna napajalna vtičnica (-)
- 3 Priključek sponke za elektrodo
- 4 Pozitivna napajalna vtičnica (+)

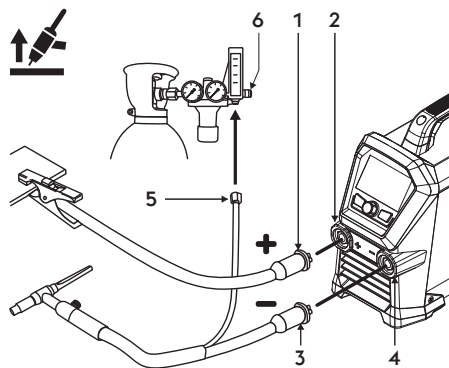
- ▶ Priključite ozemljitveno sponko na negativni priključek (-) vira napajanja. Vstavite vtič in ga vrtite v desno, dokler niso vsi deli trdno pritrjeni.
- ▶ Priključite držalo za elektrodo na pozitivni priključek (+) vira napajanja. Vstavite vtič in ga vrtite v desno, dokler niso vsi deli trdno pritrjeni.



- 1 Priključek sponke za elektrodo
- 2 Negativna napajalna vtičnica (-)
- 3 Priključek sponke za maso
- 4 Pozitivna napajalna vtičnica (+)

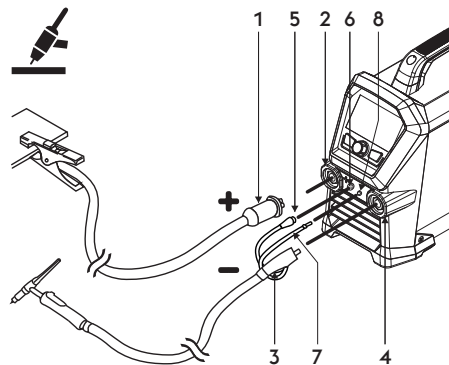
- ▶ Priključite priključek kabla sponke za elektrodo na negativno vtičnico (-) generatorja. Vstavite vtič in ga vrtite v desno, dokler niso vsi deli trdno pritrjeni.
- ▶ Priključite ozemljitveno sponko na pozitivni priključek (+) vira napajanja. Vstavite vtič in ga vrtite v desno, dokler niso vsi deli trdno pritrjeni.

### 3.4.2 Priklučitev za varjenje TIG



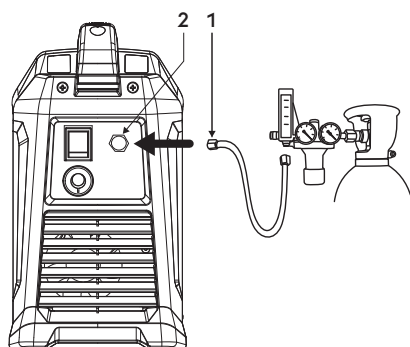
- 1 Prikluček sponke za maso
- 2 Pozitivna napajalna vtičnica (+)
- 3 Prikluček za gorilnik TIG
- 4 Negativna napajalna vtičnica (-)
- 5 Prikluček za plinsko cev
- 6 Redukcijski za tlak

- ▶ Priključite ozemljitveno sponko na pozitivni priključek (+) vira napajanja. Vstavite vtič in ga vrtite v desno, dokler niso vsi deli trdno pritrjeni.
- ▶ Priključite priključek gorilnika TIG na vtičnico za gorilnik vira napajanja. Vstavite vtič in ga vrtite v desno, dokler niso vsi deli trdno pritrjeni.
- ☞ Pretok zaščitnega plina je mogoče prilagajati z ventilom, ki ga navadno najdete na gorilniku.
- ▶ Ločeno priključite priključek cevke za dovajanje plina v gorilnik na omrežje za plin.



- 1 Prikluček sponke za maso
- 2 Pozitivna napajalna vtičnica (+)
- 3 Prikluček za gorilnik TIG
- 4 Vtičnica za gorilnik
- 5 Signalni kabel gorilnika
- 6 Prikluček
- 7 Cev za gorilnik
- 8 Prikluček-spojko

- ▶ Priključite ozemljitveno sponko na pozitivni priključek (+) vira napajanja. Vstavite vtič in ga vrtite v desno, dokler niso vsi deli trdno pritrjeni.
- ▶ Priključek gorilnika TIG priključite na negativni priključek (-) vira napajanja. Vstavite vtič in ga vrtite v desno, dokler niso vsi deli trdno pritrjeni.
- ▶ Signalni kabel gorilnika priključite na ustrezen priključek.
- ▶ Plinsko cev gorilnika priključite na ustrezno spojko/priključek.

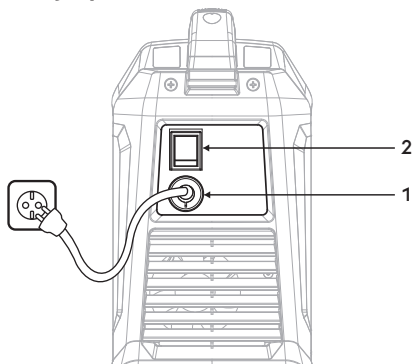


- 1 Cev za plin
- 2 Zadnji priključek za plin

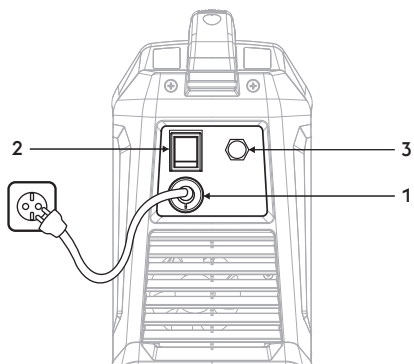
- ▶ Priključite cev za plin, ki vodi iz jeklenke, na zadnji priključek za plin. Prilagodite pretok plina s 5 na 15 l/min.

## 4. PREDSTAVITEV SISTEMA

### 4.1 Zadnja plošča

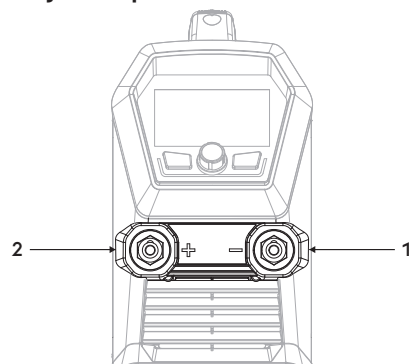


- 1 **Napajalni kabel**  
Povezuje sistem z omrežnim napajanjem.
- 2 **Stikalo za vklop/izklop**  
Upravlja vklop električnega napajanja sistema.  
Ponuja dva položaja, »O« za izklop in »I« za vklop.

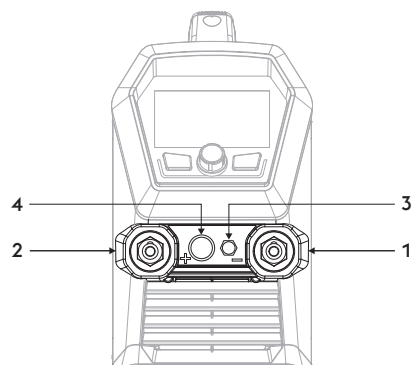


- 1 **Napajalni kabel**  
Povezuje sistem z omrežnim napajanjem.
- 2 **Stikalo za vklop/izklop**  
Upravlja vklop električnega napajanja sistema.  
Ponuja dva položaja, »O« za izklop in »I« za vklop.
- 3 **Plinska armatura**

### 4.2 Priključna plošča



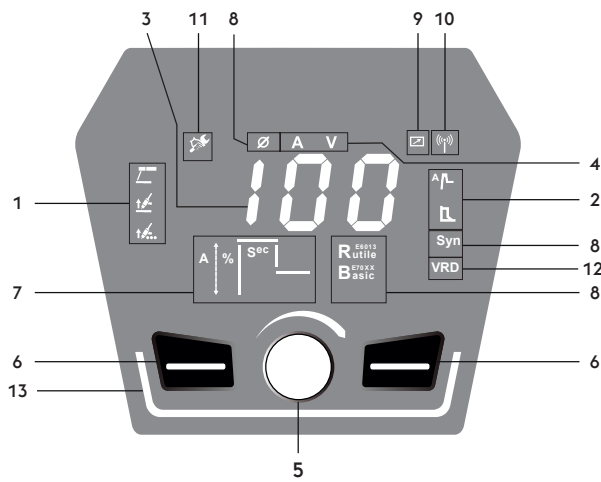
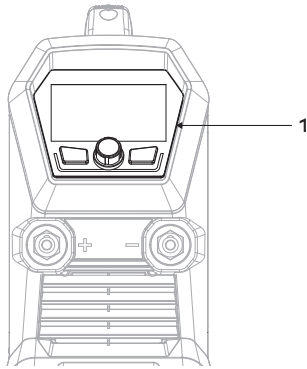
- 1 **Negativna napajalna vtičnica (-)**  
Postopek MMA: Priklučitev ozemljitvenega kabla  
Postopek TIG: Povezava gorilnika
- 2 **Pozitivna napajalna vtičnica (+)**  
Postopek MMA: Priklučitev Elektrojni gorilnik  
Postopek TIG: Priklučitev ozemljitvenega kabla



- 1 **Negativna napajalna vtičnica (-)**  
Postopek MMA: Priklučitev ozemljitvenega kabla  
Postopek TIG: Povezava gorilnika
- 2 **Pozitivna napajalna vtičnica (+)**  
Postopek MMA: Priklučitev Elektrojni gorilnik  
Postopek TIG: Priklučitev ozemljitvenega kabla
- 3 **Plinska armatura**
- 4 **Prikluček za gumb na gorilniku**




### 4.3 Prednja upravljalna plošča

#### 1 Prednja upravljalna plošča





#### 1 Izbira varilnega postopka

Omogoča izbiro varilnega postopka.

-  Varilni postopek MMA
-  Varilni postopek TIG LIFT
-  Postopek točkovnega varjenja TIG LIFT

#### 2 Funkcije

Omogoča izbiro različnih sistemskih funkcij:

-  Vroči zagon
-  Arc force

#### 3 888 7-segmentni prikazovalnik

Omogoča prikazovanje splošnih parametrov varilnika med zagonom, nastavitvev, odčitkov toka in napetosti med varjenjem ter kodiranje alarmov.

#### 4 Izbirnik meritev

Omogoča prikaz dejanskega varilnega toka ali napetosti na zaslonu.

- A** Amperi
- V** Volti

#### 5 Glavna nastavitvena ročica

Omogoča nepretrgano prilagajanje varilnega toka.

#### 6 Funkcijske tipke

Omogoča izbiro različnih sistemskih funkcij:

7 Varilni parametri

Graf na plošči omogoča izbiro in prilagoditev varilnih parametrov.



8 **Syn** Sinergija vrste materiala

Omogoča izbiro zelenega načina varjenja.

∅ Sinergija premera elektrode

**R**<sup>E6013</sup>  
**Rutile**

**B**<sup>E70XX</sup>  
**Basic**

9  Zunanje naprave (RC)

10  Zunanje naprave (wireless)

11  Alarm za vzdrževanje

12 **VRD** VRD (Voltage Reduction Device)

Sistem za zniževanje napetosti

Omogoča zmanjšanje izhodne napetosti znotraj vrednosti, v skladu z zakoni o uporabi v nevarnih okoljih.

Aktivna funkcija (Zelena)

Privzeta: OFF (Ikona ne sveti)

Za navodila za aktivacijo se obrnite na servisni oddelek (eq-service@voestalpine.com).

13 **Led letve**



Naprava deluje in je v stanju pripravljenosti (Bela)

Naprava deluje in lok je prižgan (Zelena)

Naprava stanju alarma zaradi napake (Rdeča)

Naprava v stanju alarma zaradi opozorila (Oranžno) (=25 % preostali delovni cikel)

Naprava je konfigurirana za brezžično delovanje (Modra)

## 5. UPORABA OPREME

### 5.1 Glavni zaslon

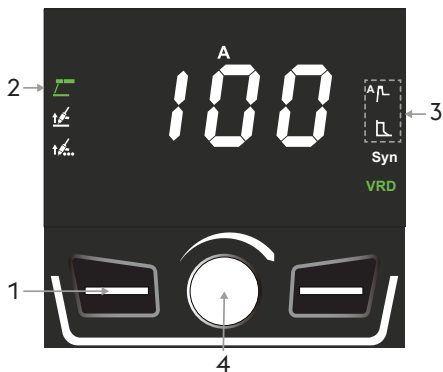


#### Glavni zaslon

1. Simbol varilnega postopka
  - Izbranega postopka (Zelena).
  - Postopek je na voljo (Bela).
2. Simbol funkcije
  - Funkcija omogočena (Bela).
  - Izbira in prilagoditev zahtevanega parametra (Zelena.)
3. Izbira varilnega postopka.
4. Omogočata prilagoditev varilnih parametrov. (za drsanje med parametri in izbo parametrov, ki jih želite popraviti, pritisnite).

Omogoča prilagoditev varilnega toka. (Obrnite, da spremenite vrednost).

### 5.2 Glavni zaslon postopka MMA



#### Izbira postopka varjenja

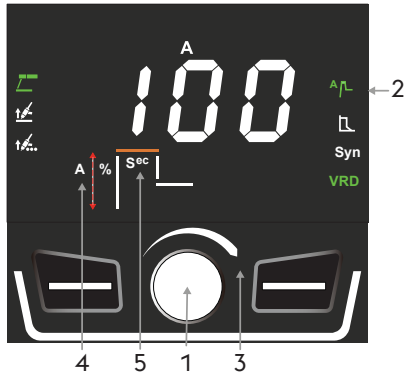
1. Izberite zaželeni postopek s pritiskom na gumb.
2. Izbranega postopka (Zelena).
3. Simbol funkcije
  - Funkcija omogočena (Bela).
  - Izbira in prilagoditev zahtevanega parametra (Zelena.)
4. Omogočata prilagoditev varilnih parametrov. (za drsanje med parametri in izbo parametrov, ki jih želite popraviti, pritisnite).

Omogoča prilagoditev varilnega toka. (Obrnite, da spremenite vrednost).

Varilni tok

N a j m a n j š a nastavitev	Največja	Privzeta
20 A	Imax	100 A

SL



**Nastavitev parametrov: Hot start**

1. Izberite želeni parameter s pritiskom gumba na kodirniku.
2. Izbrana funkcija za upravljanje parametrov (Zelena).
3. Prilagodite vrednost izbranega parametra z vrtenjem kodirnika.

**Varilni parametri**

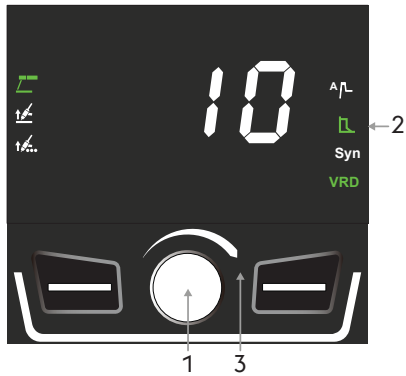
4. Začetni tok.
5. Čas zagona.

**Začetni tok**

N a j m a n j š a nastavitev	Največja	Privzeta
50%	200%	120%

**Čas zagona**

N a j m a n j š a nastavitev	Največja	Privzeta
0s	3s	0.5s



**Nastavitev parametrov: Arc force**

1. Izberite želeni parameter s pritiskom gumba na kodirniku.
2. Izbrana funkcija za upravljanje parametrov (Zelena).
3. Prilagodite vrednost izbranega parametra z vrtenjem kodirnika.

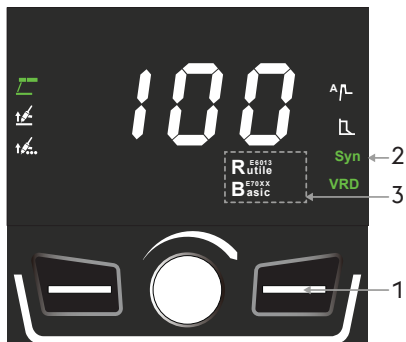
**Varilni parametri**

**Arc force**

N a j m a n j š a nastavitev	Največja	Privzeta
-10	+10	0

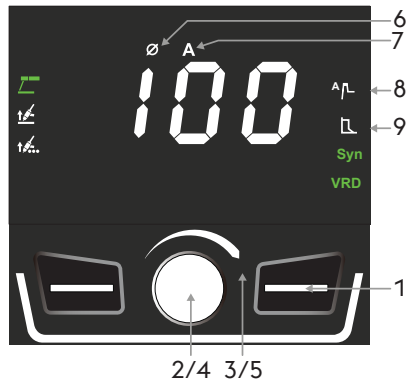
**5.3 Izberite parametre sinergije**

Funkcija na voljo samo v pprocesu MMA.



**Omogočitev sinergije**

1. Za 3 sekunde pritiskajte gumb, da omogočite funkcijo sinergije.
2. Funkcija omogočena (Zelena).
3. Sinergije (Bela).



### Nastavitev parametrov

1. S pritiskom na gumb izberite želeno elektrodo
  - Ø: izbira premera je omogočena.
  - Z obračanjem krmilnika izberite želeni premer.
  - Po 3 sekundah je reguliranje toka varjenja znova na voljo.
2. Sinergija
3. S pritiskom na gumb krmilnika izberite parameter premera elektrode.
4. Z obračanje krmilnika izberite vrednost premera elektrode.
  - Prednastavljeni parametri varjenja se samodejno naložijo.

### Parametre varjenja je mogoče dodatno regulirati:

5. Za upravljanje želenega parametra pritisnite gumb krmilnika.
6. Prilagodite vrednost izbranega parametra z vrtenjem kodirnika.

### Varilni parametri

7. Sinergija premera elektrode.
8. Varilni tok.
9. Hot start.
10. Arc force.

### Rutilna elektroda

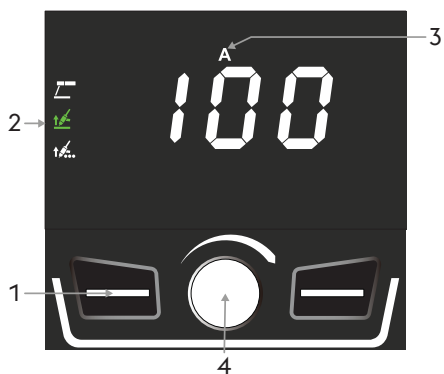
Premer	Varilni tok	Vroči zagon	Arc force
2.0	40A	100% 0s	-5
2.5	60A	100% 0s	-5
3.2	100A	100% 0s	-5
4.0	135A	100% 0s	-5

### Elektrodo osnovna

Premer	Varilni tok	Vroči zagon	Arc force
2.0	65A	120% 0,5s	3
2.5	90A	120% 0,5s	3
3.2	130A	120% 0,5s	3
4.0	160A	120% 0,5s	3

### Tabela prednastavljenih vrednosti

### 5.4 Glavni zaslon postopka TIG Lift



#### Izbira postopka varjenja

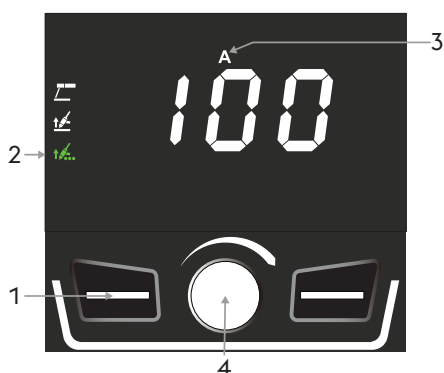
1. Izberite zaželeni postopek s pritiskom na gumb.
2. Izbranega postopka (Zelena).
3. Varilni tok.
4. Omogoča prilagoditev varilnega toka.

Varilni tok

N a j m a n j š a nastavitev	Največja	Privzeta
10 A	Imax	100 A

Za nastavitev parametrov glejte poglavje o nastavitvah.

### 5.5 Glavni zaslon postopka TIG LIFT točkovno



#### Izbira postopka varjenja

1. Izberite zaželeni postopek s pritiskom na gumb.
2. Izbranega postopka (Zelena).
3. Varilni tok.
4. Omogoča prilagoditev varilnega toka.

Varilni tok

N a j m a n j š a nastavitev	Največja	Privzeta
10 A	Imax	100 A

#### Nastavitev parametrov

1. Aktivirajte prilagajanje izbranega parametra s pritiskom gumba na kodirniku.
2. Prilagodite vrednost izbranega parametra z vrtenjem kodirnika.

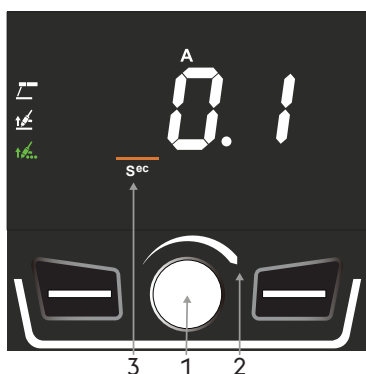
Varilni parametri

3. Čas varjenja.

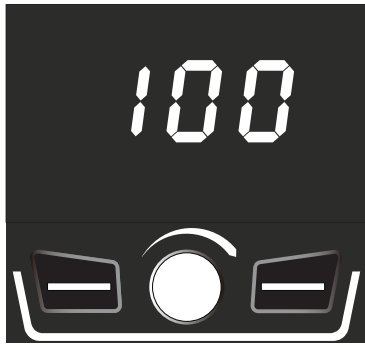
Čas varjenja

N a j m a n j š a nastavitev	Največja	Privzeta
0s	60s	0,5s

Za nastavitev parametrov glejte poglavje o nastavitvah.



## 5.6 Led letev



### Bela led letev

- ▶ Prikazuje tok v izhodnih vtičnicah naprave.
- ▶ Naprava pripravljena na spajkanje.



### Zelena led letev

- ▶ Prikazuje, da naprava deluje in lok je prižgan.



### Rdeča led letev

- ▶ Nakazuje možen poseg zaščitne opreme, kot je temperaturna zaščita..



### Oranžna led letev

- ▶ Prikazuje, da je naprava za spajkanje dosegla 75 % delovnega cikla.
- ☞ Svetujemo vam, da za nekaj trenutkov prekinete spajkanje in s tem preprečite, da se naprava pregreje.



#### Modra led letev

- ▶ Prikazuje, da je povezana z brezžično napravo.

#### 5.7 Prilagodljivo vzdrževanje



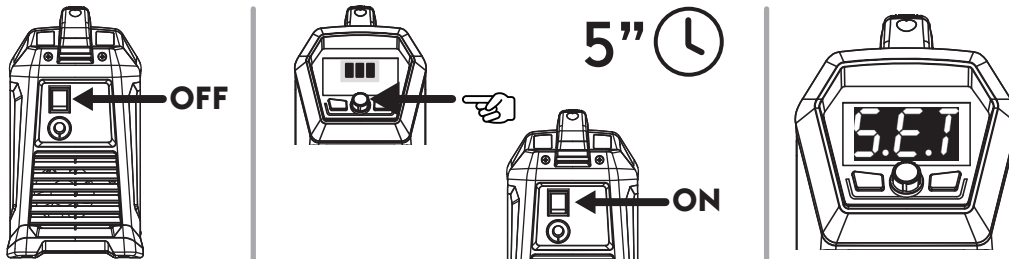
#### Prilagodljivo vzdrževanje

- ▶ Prikazuje, da je naprava že delovala s prižganim lokom ustrezno število ur.
- ☞ Priporočamo vam, da izvedete redno vzdrževanje.  
*Glejte razdelek »Nastavitev« v priročniku za vaš generator.*

## 6. NASTAVITEV

Omogoča nastavitve in prilagoditve niza dodatnih parametrov za izboljšano ter natančnejše krmiljenje varilnega sistema.

### Vstop v nastavitve



- ▶ Generator izklopite tako, da stikalo obrnete na »0«.
- ▶ Generator vklopite tako, da držite gumb krmilnik.
- ▶ Gumb krmilnika pritisnite 5 sekund.
- ▶ Vstop bo potrjen z napisom SEt na zaslonu.

### Izbira in prilagoditev zahtevanega parametra

- ▶ Vrtite kodirnik, dokler se ne prikaže številski koda zelenega parametra.
- ▶ Če pri tem pritisnete tipko na kodirniku, je mogoče priklicati in prilagoditi nastavljeno vrednost za izbrani parameter.

### Izhod iz namestitve

- ▶ Za izhod iz nastavitve zdaržite pritisnjen gumb krmilnika za 5 sekund.

#### 6.7.1 Seznam parametrov v nastavitvah (TIG)

##### Pog Naknadno dovajanje plina

Omogoča nastavitve in prilagoditve pretoka plina ob koncu varjenja.

Najmanjša nastavitev	Največja	Privzeta
0 s	20.0 s	6.0 s

##### A1 Začetni tok (%-A)

Omogoča uravnavanje začetnega varilnega toka.

Omogoča bolj ali manj vroč staljen material, ki ga želimo dobiti takoj po stiku z oblikom, na mestu varjenja.

Najmanjša nastavitev	Največja	Privzeta
10 %	200 %	25 %

##### t1 Trajanje začetnega toka

Omogoča nastavitve trajanja ohranitve začetnega toka.

Najmanjša nastavitev	Največja	Privzeta
0 s	10 s	0.2 s

**t uP Naraščanje**

Omogoča nastavitve postopnega naraščanja od začetnega do varilnega toka.

Najmanjša nastavitev	Največja	Privzeta
0 s	10.0 s	0.5 s

**t dn Upadanje**

Omogoča nastavitve postopnega upadanja od varilnega do končnega toka.

Najmanjša nastavitev	Največja	Privzeta
0 s	3 s	0.5 s

**A2 Končni tok (%-A)**

Omogoča prilagoditev končnega toka.

Najmanjša nastavitev	Največja	Privzeta
10 %	200 %	25 %

**t2 Trajanje končnega toka**

Omogoča nastavitve trajanja ohranitve končnega toka.

Najmanjša nastavitev	Največja	Privzeta
0 s	10.0 s	0.2 s

**SPa Točkovno varjenje**

Omogoča »točkovno varjenje« in določitev časa varjenja.

Omogoča določanje časa varilnega postopka.

**AcT vedno omogočena**

 Opis delovanja z električnim ventilom za plin.

Če je model opremljen z zunanjim plinskim ventilom, ga je treba odpreti ročno.

- ▶ Za zagon faze pred-plin se z elektrodo dotaknite dela, ki ga želite zvariti.
- ▶ Prižig loka v načinu Lift. Z dvigom gorilnika prižgete lok.
- ▶ Lok ostane omogočen za trajanje nastavljenega časa.

**2T 2-delni postopek**

 Opis delovanja z električnim ventilom za plin.

Če je model opremljen z zunanjim plinskim ventilom, ga je treba odpreti ročno.

- ▶ Z elektrodo se dotaknite dela, ki ga želite zvariti.
- ▶ S pritiskom gumba gorilnika zaženete pred-plin.
- ▶ Prižig loka v načinu Lift. Z dvigom gorilnika prižgete lok.
- ▶ Lok ostane omogočen za trajanje nastavljenega časa.

Najmanjša nastavitev	Največja	Privzeta
0.1 s	60.0 s	0.5 s

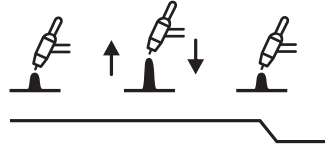
**t r t Trigger Tig**

**AcT vedno omogočena**

 Opis delovanja z električnim ventilom za plin.

Če je model opremljen z zunanjim plinskim ventilom, ga je treba odpreti ročno.

- ▶ Za zagon faze pred-plin se z elektrodo dotaknete dela, ki ga želite zvariti.
- ▶ Prižig loka v načinu Lift. Z dvigom gorilnika prižgete lok.
- ▶ Ob premiku gorilnika se lok izklopi, medtem ko se plin še vedno pretaka do zaključka po-plin.



**2T 2-delni postopek**

 Opis delovanja z električnim ventilom za plin.

Če je model opremljen z zunanjim plinskim ventilom, ga je treba odpreti ročno.

- ▶ Z elektrodo se dotaknete dela, ki ga želite zvariti.
- ▶ S pritiskom gumba gorilnika zaženete pred-plin.
- ▶ Prižig loka v načinu Lift. Z dvigom gorilnika prižgete lok.
- ▶ Ob ponovni sprostitvi gumba se oblok ugasne, plin pa teče še za opredeljeni čas naknadnega pretoka po izklopu.

**4T 4-delni postopek**

 Opis delovanja z električnim ventilom za plin.

Če je model opremljen z zunanjim plinskim ventilom, ga je treba odpreti ročno.

- ▶ Z elektrodo se dotaknete dela, ki ga želite zvariti.
- ▶ Za zagon faze pred-plin pritisnite gumb gorilnika.
- ▶ Prižig loka v načinu Lift. Z dvigom gorilnika prižgete lok z prednastavljenimi pogoji. Ko izpustite gumb gorilnika, je lok še vedno omogočen.
- ▶ Če gumb izpustite pred zaključkom postopka se lok nemudoma ugasne.
- ▶ Ob drugem pritisku gumba se lok ugasni, medtem ko se plin še vedno pretaka do zaključka po-plina.
- ▶ Če gumb izpustite pred zaključkom sekvenc izklopa, se lok nemudoma ugasne.

**6.7.2 Seznam parametrov v nastavitvah (konfiguracija enote)**

**di5 Vrsta ukrepa**

Omogoča branje varilnega toka ali napetosti z zaslona.

**Hod Hold Last Parameter**

Če je nastavitev omogočena, so vrednosti zadnjih parametrov varjenja na zaslonu vidne še pet sekund po izklopu loka.

**Fn Meni konfiguracije naprave**

Omogoča dostop do menija za konfiguracijo sistema.

- ▶ Za dostop do podmenija pritisnite gumb krmilnika.
- ▶ Krmilnik obrnite, da izbere želeno konfiguracijo.
- ▶ Za potrditev pritisnite gumb krmilnika.
- ▶ Na voljo so spodnje konfiguracije.

**F1 Konfiguracija sistema**

Konfiguracija sistema: F1

- Varilni postopek MMA
- Varilni postopek TIG LIFT
- Funkcija omogočena: Hot start
- Funkcija omogočena: Arc force

## F2 Konfiguracija sistema

Konfiguracija sistema: F2

- Varilni postopek MMA
- Varilni postopek TIG LIFT
- Postopek točkovnega varjenja TIG LIFT
- Funkcija omogočena: Hot start
- Funkcija omogočena: Arc force

## F3 Konfiguracija sistema

Konfiguracija sistema: F3

- Varilni postopek MMA
- Varilni postopek TIG LIFT
- Postopek točkovnega varjenja TIG LIFT
- Funkcija omogočena: Hot start
- Funkcija omogočena: Arc force
- Funkcija omogočena: Sinergije

## SLP Sleep

Če je omogočen, po nastavljenem obdobju neaktivnosti (v sekundah) se naprava izklopi. Nastavite čas znotraj dovoljenih vrednosti

Vrednost	Čas nedejavnosti
OFF	Ni aktivno
180	180s
300	300s
600	600s
900	900s

## Sei Prilagodljivo vzdrževanje

Če je simbol za vzdrževanje na zaslonu aktiven, je treba izvesti postopek vzdrževanja. Glejte razdelek »Nastavitev« v priročniku za vaš generator.

Vrednost	Funkcije
OFF	Ni aktivno
ON	Aktivno
RST	Ponastavitev

## r5t Ponastavitev

Omogoča ponastavitev vseh parametrov na privzete vrednosti.

- ▶ Za začetek postopka pritisnite gumb krmilnika.
- ▶ Krmilnik obrnite do vrednosti: ON
- ▶ Za 5 sekund pritiskajte desni gumb.

## 7. VZDRŽEVANJE



Redno vzdrževanje sistema je treba izvesti skladno s proizvajalčevimi navodili. Med delovanjem opreme morajo biti vsa dostopna in delovna vrata ter pokrovi zaprti in zaklenjeni. Sistema ni dovoljeno nikakor spreminjati. Preprečite nabiranje prevodnega prahu v bližini lamel in na njih.



Vsa dela na opremi mora izvajati samo usposobljeno osebje. Popravila ali zamenjave vsakršnih delov sistema s strani nepooblaščenega osebja razveljavijo vsakršno garancijo za izdelek. Popravila ali zamenjave vsakršnih delov sistema naj izvaja samo usposobljeno osebje.



Izključite električno napajanje pred vsakršnimi deli.

### 7.1 Na viru napajanja izvajajte naslednja redna preverjanja

#### 7.1.1 Berendezés



Očistite notranjost vira napajanja s stisnjenim zrakom pod nizkim tlakom in mehko ščetko. Preverite električne priključke in vse priključne kable.

#### 7.1.2 Vzdrževanje ali zamenjava komponent gorilnika, držal za elektrodo in/ali ozemljitvenih kablov:



Preverite temperaturo komponente in se prepričajte, da ni pregreta.



Vedno nosite rokavice skladno z varnostnimi standardi.



Uporabljajte primerne ključne in orodje.

#### 7.2 Felelősség



Če zgornjega vzdrževanja ne izvedete, se razveljavi vsakršna garancija in je proizvajalec oproščen vsakršne odgovornosti. Proizvajalec se odreka vsakršni odgovornosti, če uporabnik ne upošteva teh navodil. V primeru dvomov in/ali težav se lahko kadar koli obrnete na najbližjega serviserja.

## 8. KODE ALARMOV



### ALARM






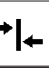



Sprožitev alarma ali prekoračitev kritične zaščitne omejitve povzroči pojav vizualnega signala na komandni plošči in takojšnjo blokado funkcije varjenja.



### POZOR

Prekoračitev zaščitne omejitve sproži svetlobni signal na komandni plošči, vendar omogoča nadaljevanje postopkov varjenja.

V nadaljevanju so navedeni vsi alarmi in vse zaščitne omejitve v zvezi s sistemom.

 E01	Previsoka temperatura		 E05	Nadtok	
 E13	Napaka v komunikaciji		 E36	Gumb gorilnika ste pritisnili med vklopom naprave	
 E50	Zatikanje žice (Avtomatizacija in robotika)				

## 9. UGOTAVLJANJE IN ODPRAVLJANJE TEŽAV

### Naprava se ne vklopi

Vzrok	Rešitev
» V vtičnici ni omrežne napetosti.	» Po potrebi preverite in popravite električni sistem. » Dela naj izvaja izključno usposobljeno osebje.
» Okvarjen vtič ali kabel	» Zamenjajte okvarjeno komponento. » Za popravilo sistema se obrnite na najbližjega serviserja.
» Pregorela varovalka na vodu	» Zamenjajte okvarjeno komponento.
» Okvarjeno stikalo za vklop/izklop	» Zamenjajte okvarjeno komponento. » Za popravilo sistema se obrnite na najbližjega serviserja.
» Okvarjena elektronika	» Za popravilo sistema se obrnite na najbližjega serviserja.

### Ni izhodne moči (sistem ne omogoča varjenja)

Vzrok	Rešitev
» Okvarjen sprožilnik na gorilniku	» Zamenjajte okvarjeno komponento. » Za popravilo sistema se obrnite na najbližjega serviserja.
» Naprava je pregreta (alarm zaradi sprožitve termične varovalke - rdeča led lučka).	» Počakajte, da se sistem ohladi, pri čemer ga ne izklopite.
» Nepravilna priključitev ozemljitve	» Sistem pravilno ozemljite. » Glejte odstavek »Namestitve«.
» Okvarjena elektronika (Naprava v stanju pripravljenosti - bela led lučka)	» Za popravilo sistema se obrnite na najbližjega serviserja.

### Nepravilna izhodna moč

Vzrok	Rešitev
» Nepravilna izbira med varjenjem ali okvarjeno izbirno stikalo	» Pravilno izberite varilni postopek.
» Nepravilno nastavljeni parametri ali funkcije	» Ponastavite sistem in varilne parametre.
» Okvarjen potenciometer/kodirnik za prilagoditev varilnega toka	» Zamenjajte okvarjeno komponento. » Za popravilo sistema se obrnite na najbližjega serviserja.
» Omrežna napetost zunaj dovoljenega območja	» Sistem pravilno priključite. » Glejte odstavek »Priključki«.
» Okvarjena elektronika	» Za popravilo sistema se obrnite na najbližjega serviserja.

## 10. NAVODILA ZA UPORABO

### 10.1 Ročno obločno varjenje kovin (MMA)

#### Priprava robov

Za kakovostne varjene spoje je priporočljivo, da delate s čistimi obdelovanci, na katerih ni oksidacije, rje ali nečistoč.

#### Izbira elektrode

Premer uporabljene elektrode je odvisen od debeline materiala, položaja in vrste zvara ter vrste priprave obdelovanca.

Elektrode z velikim premerom seveda zahtevajo velik tok, pri čemer je tudi segrevanje med varjenjem močno.

Vrsta premaza	Lastnost	Uporaba
Rutilna	Preprosta uporaba	Vsi položaji
Kislinska	Velika hitrost taljenja	Plosko
Osnovna	Kakovostni zvari	Vsi položaji
Celulozna	Večja prodiranje	Vsi položaji

#### Izbira varilnega toka

Razpon varilnega toka glede na uporabljeno vrsto elektrode opredeli proizvajalec, navadno je naveden na embalaži elektrode.

#### Vžig in ohranjanje obloka

Električni oblok sprožimo s potegom konice elektrode po obdelovancu, ki je povezan z ozemljitvenim kablom. Ko se oblok vžge, pa ga ohranimo s hitrim umikom elektrode na običajno varilno razdaljo.

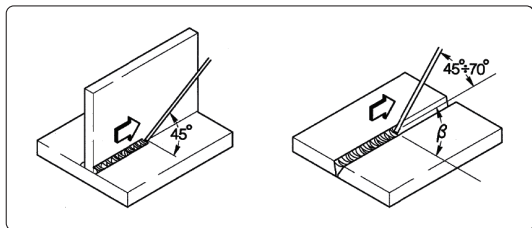
Na splošno je za izboljšanje vžiga obloka potreben večji začetni tok, da se konica elektrode nenadoma segreje in pomaga obloku pri vžigu (vroči zagon).

Ko se oblok vžge, se osrednji del elektrode začne topiti, pri čemer nastanejo drobne kapljice, ki se prek obloka prenašajo v staljeni material zvara na površini obdelovanca.

Zunanja obloga elektrode se pri tem porablja, kar ustvarja zaščitni plin za staljeni material in zagotavlja visoko kakovost zvara.

Da kapljice staljenega materiala ne bi ugasile obloka zaradi kratkega stika in sprijemanja elektrode s staljenim materialom zaradi njene bližine, je za preprečitev nastajajočega kratkega stika potrebno zvečanje varilnega toka (moč obloka).

Če se elektroda oprijema obdelovanca, je treba kratkostični tok čim bolj zmanjšati (preprečevanje sprijemanja).



#### Izvedba varjenja

Varilni položaj se spreminja glede na število korakov. Elektrodo navadno premikamo oscilirajoče in jo zaustavljamo ob robovih kotnega zvara, tako da preprečimo prekomerno nabiranje polnilnega materiala na sredini.

#### Odstranjevanje žlindre

Varjenje s prekritimi elektrodami zahteva odstranjevanje žlindre po vsakem koraku.

Žlindro odstranimo z majhnim kladivom ali ščetko.

## 10.2 Varjenje TIG (neprekinjen oblok)

### Opis

Varjenje TIG (z volframovim inertnim plinom) temelji na prisotnosti električnega obloka, ki se vžge med negorljivo elektrodo (čisti volfram ali volframova zlitina s približnim tališčem 3370 °C) in obdelovancem. Atmosfera z inertnim plinom (argonom) ščiti staljeni material.

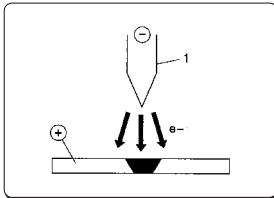
Za preprečitev nevarne prisotnosti volframa v zvaru elektroda nikoli ne sme priti v stik z obdelovancem. Zato je vir napajanja za varjenje navadno opremljen s sistemom za vžig obloka, ki ustvarja visokofrekvenčno, visokonapetostno razelektritev med konico elektrode in obdelovancem. Zahvaljujoč električni iskri, ki ionizira plinsko atmosfero, se varilni oblok vžge brez stika med elektrodo in obdelovancem.

Mogoča je tudi drugačna vrsta zagona z zmanjšano prisotnostjo volframa: zagon z dvigom, ki ne zahteva visoke frekvence, ampak samo začetni kratki stik z majhnim tokom med elektrodo in obdelovancem. Ko elektrodo dvignemo, se vzpostavi oblok in tok se krepi, dokler ne doseže nastavljene varilne vrednosti.

Za izboljšanje kakovosti polnjenja na koncu zvara je pomembno skrbno nadzirati upadanje toka, zato je potrebno, da plin nekaj sekund še vedno teče v staljeni material, ko oblok že ugasne.

V številnih obratovalnih razmerah je uporabno, če lahko uporabimo dve predhodni nastavitvi varilnega toka in če lahko med njima preprosto preklapljam (DVOSTOPENJSKI postopek).

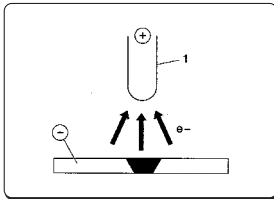
### Varilna polarnost



#### D.C.S.P. (neposredna polarnost z enosmernim tokom)

To je najbolj uporabljena polarnost, ki zagotavlja omejeno obrabo elektrode (1), saj je 70 % vročine osredotočene v anodi (obdelovancu).

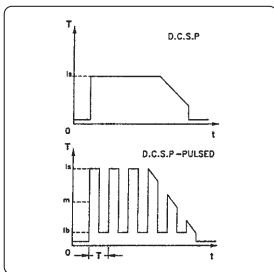
Ozke in globoke bazene staljenega materiala dobimo s hitrim premikanjem in dovajanjem malo toplote.



#### D.C.R.P. (obratna polarnost z enosmernim tokom)

Obratna polarnost se uporablja za varjenje zlitin, prekritih s slojem refraktarnega oksida z višjim tališčem v primerjavi s kovino.

Velikega toka ni dovoljeno uporabiti, saj bi povzročil prekomerno obrabo elektrode.



#### Impulzna D.C.S.P. (impulzna neposredna polarnost z enosmernim tokom)

Uporaba impulznega enosmernega toka omogoča boljši nadzor nad staljenim materialom in globino taljenja v določenih okoliščinah.

Staljeni material nastane z vršnimi impulzi ( $I_p$ ), osnovni tok ( $I_b$ ) pa ohrani oblok. Ta način delovanja omogoča varjenje tanjših kovinskih plošč z manj deformacijami, boljšim oblikovanjem ter posledično manj nevarnosti pojava razpok zaradi vročine in prodiranja plina.

Z zvišanjem frekvence (MF) se oblok zoži, postane močnejše koncentriran, stabilnejši, kakovost varjenja na tanki pločevini pa je še višja.

## Lastnosti TIG zvarov

Postopek TIG je visoko učinkovit pri varjenju ogljikovega jekla in jeklenih zlitin, pri prvem varjenju cevi in varjenju povsod, kjer je videz pomemben.

Obvezna je neposredna polarnost (D.C.S.P.).

## Priprava robov

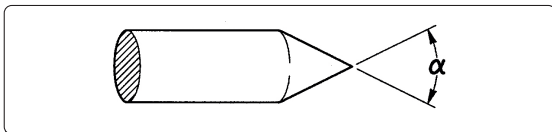
Zahtevana sta temeljito čiščenje in priprava robov.

## Izbira in priprava elektrode

Priporočamo uporabo voščenenih ali lantanatnih elektrod, alternativno elektrod iz mešanih redkih zemeljskih oksidov z naslednjimi premeri:

Razpon toka			Elektrode	
(DC-)	(DC+)	(AC)	Ø	α
3-20 A	-	3-20 A	0,5 mm	30°
15-80 A	-	20-30 A	1,0 mm	30-60°
70-150 A	10-20 A	30-80 A	1,6 mm	60-90°
150-250 A	15-30 A	60-130 A	2,4 mm	90-120°
250-400 A	25-40 A	100-180 A	3,2 mm	120-150°
400-500 A	40-55 A	160-240 A	4,0 mm	150-180°
500-750 A	55-80 A	190-300 A	4,8 mm	150-180°
750-1100 A	80-125 A	325-450 A	6,4 mm	150-180°

Elektroda mora biti naostrena, kot je prikazano na sliki.



## Polnilni material

Polnilne palice morajo imeti mehanske lastnosti, primerljive z osnovno kovino.

Ne uporabljajte trakov iz osnovne kovine, saj lahko vsebujejo nečistoče, ki nastanejo med delom, te pa lahko neugodno vplivajo na kakovost zvarov.

## Zaščitni plin

Navadno se uporablja čisti argon (99,99 %).

Razpon toka			Plin	
(DC-)	(DC+)	(AC)	Šoba	Pretok
3-20 A	-	3-20 A	n° 4	5-6 l/min
15-80 A	-	20-30 A	n° 5	6-8 l/min
70-150 A	10-20 A	30-80 A	n° 6	7-10 l/min
150-250 A	15-30 A	60-130 A	n° 7	8-12 l/min
250-400 A	25-40 A	100-180 A	n° 8	10-14 l/min
400-500 A	40-55 A	160-240 A	n° 8	12-16 l/min
500-750 A	55-80 A	190-300 A	n° 10	15-20 l/min
750-1100 A	80-125 A	325-450 A	n° 12	20-25 l/min

## 11. TEHNIČNE SPECIFIKACIJE

Električne značilnosti		
<b>CORE 165 MMA</b>		
Napajalna napetost U <sub>1</sub> (50/60 Hz)	1x230 (±15%)	U.M.
Z <sub>max</sub> (@PCC) *	448	mΩ
Počasna linijska varovalka (MMA)	40	A
Počasna linijska varovalka (TIG)	35	A
Komunikacijsko vodilo	DIGITALNO	
Največja vhodna moč (MMA)	7.4	kVA
Največja vhodna moč (MMA)	4.4	kW
Največja vhodna moč (TIG)	7.4	kVA
Največja vhodna moč (TIG)	4.4	kW
Vhodna moč v neaktivnem stanju	20	W
Faktor moči (PF) (MMA)	0.63	
Faktor moči (PF) (TIG)	0.58	
Učinkovitost (μ) (MMA)	88.6	%
Učinkovitost (μ) (TIG)	85.8	%
Cos φ	0.99	
Najv. vhodni tok I <sub>1</sub> najv. (MMA)	32	A
Najv. vhodni tok I <sub>1</sub> najv. (TIG)	21	A
Efektivni tok I <sub>1</sub> ef. (MMA)	16	A
Razpon nastavitve (MMA)	20-165	A
Razpon nastavitve (TIG)	10-165	A
Napetost odprtega tokokroga U <sub>o</sub> (MMA)	65	Vdc
Napetost odprtega tokokroga U <sub>o</sub> (TIG)	65	Vdc
Napetost prostega teka U <sub>r</sub> (MMA)	15	Vdc
Napetost prostega teka U <sub>r</sub> (TIG)	15	Vdc
Delovni cikel		
<b>CORE 165 MMA</b>		
1x230		
U.M.		
Delovni cikel TIG (40°C)		
(X=25%)	165	A
(X=60%)	106	A
(X=100%)	83	A
Delovni cikel MMA (40°C)		
(X=25%)	165	A
(X=60%)	106	A
(X=100%)	83	A


SL

Fizične značilnosti		U.M.
<b>CORE 165 MMA</b>		
Razred zaščite IP	IP23S	
Izolacijski razred	H	
Mere (D x G x V)	429x172x316	mm
Teža	7.7	Kg
Razdelek napajalni kabel	3x2.5	mm <sup>2</sup>
Dolžina napajalnega kabla	3	m
Vrsta vtičnice	16A 250V Type F	
Pretok zraka	da	
Proizvodni standardi	EN IEC 60974-1/A1:2019 EN 60974-10/A1:2015	

\* Ta oprema je skladna s standardom EN / IEC 61000-3-11, če je najvišja dovoljena impedanca na stiku z javnim omrežjem (priključni točki, PCC) nižja ali enaka vrednosti  $Z_{najv}$ . Če je priključena na javno nizkonapetostno omrežje, je odgovornost namestitvenega osebja ali uporabnika opreme, da po posvetu z distributerjem električne energije po potrebi zagotovi možnosti za priključitev opreme

\* Ta oprema ni skladna s standardom EN / IEC 61000-3-12. Če je priključena na javno nizkonapetostno omrežje, je odgovornost namestitvenega osebja ali uporabnika opreme, da po posvetu z distributerjem električne energije po potrebi zagotovi možnosti za priključitev opreme (Glejte razdelek »Elektromagnetna polja in motnje« - »Razvrstitev elektromagnetne združljivosti naprav skladno s standardom EN 60974-10/A1:2015«).

12. SPECIFIKACIJE PLOŠČE



voestalpine Böhler Welding  
 Arc Technology s.r.l.  
 Via Palladio 19  
 Onara (PD), Italy  
 www.voestalpine.com/welding


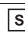


**CORE 165<sup>MMA</sup>**


Ser. no:

Par. no:

Designed in EU  
Assembled in PRC

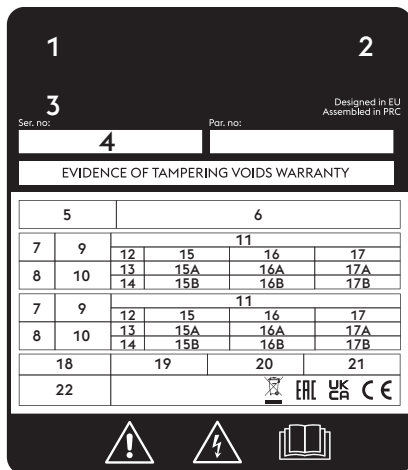
EVIDENCE OF TAMPERING VOIDS WARRANTY

 EN IEC 60974-1 EN IEC 60974-10 Class A				
20A/20.8V - 165A / 26.6V				
 U <sub>0</sub> = 65V	X	25%	60%	100%
	I <sub>2</sub>	165A	106A	83A
	U <sub>2</sub>	26.6V	24.2V	23.3V
10A/10.4V - 165A / 16.6V				
 U <sub>0</sub> = 65V	X	25%	60%	100%
	I <sub>2</sub>	165A	106A	83A
	U <sub>2</sub>	16.6V	14.2V	13.3V
1~ 50/60 Hz IP 23 S		U <sub>1</sub> 230V	I <sub>limit</sub> 32A	I <sub>int</sub> 16A
				



SL

## 13. POMEN TIPSKE PLOŠČICE NA VIRU NAPAJANJA



1 2

3 Ser. no: Par. no: Designed in EU Assembled in PRC

4 EVIDENCE OF TAMPERING VOIDS WARRANTY

5		6			
7	9	11			
		12	15	16	17
8	10	13	15A	16A	17A
		14	15B	16B	17B
7	9	11			
		12	15	16	17
8	10	13	15A	16A	17A
		14	15B	16B	17B
18	19	20	21		
22	EAC UK CA CE				

⚠ ⚡ 📖

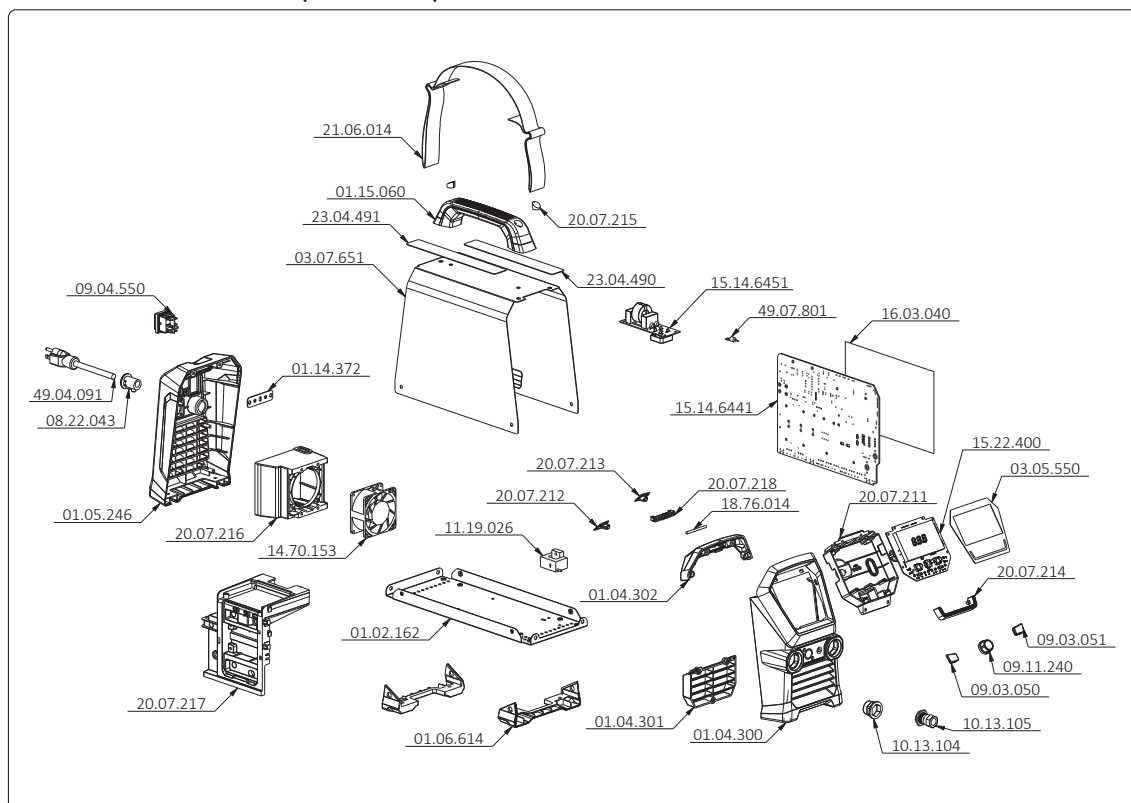
CE Izjava o skladnosti EU  
 EAC Izjava o skladnosti EAC  
 UKCA Izjava o skladnosti UKCA

- 1 Blagovna znamka
- 2 Ime in naslov proizvajalca
- 3 Model stroja
- 4 Serijska št.  
 XXXXXXXXXXXX Leto izdelave
- 5 Simbol varilne enote
- 6 Sklic na proizvodne standarde
- 7 Simbol varilnega postopka
- 8 Simbol za opremo, ki je primerna za uporabo v okoljih, kjer je prisotno povečano tveganje električnega udara
- 9 Simbol varilnega toka
- 10 Nazivna napetost brez obremenitve
- 11 Razpon med najmanjšim in največjim tokom ter ustrezna napetost ob običajni obremenitvi
- 12 Simbol delovnega cikla
- 13 Simbol nazivnega varilnega toka
- 14 Simbol nazivne varilne napetosti
- 15 Vrednosti delovnega cikla
- 16 Vrednosti delovnega cikla
- 17 Vrednosti delovnega cikla
- 15A Vrednosti nazivnega varilnega toka
- 16A Vrednosti nazivnega varilnega toka
- 17A Vrednosti nazivnega varilnega toka
- 15B Vrednosti napetosti ob običajni obremenitvi
- 16B Vrednosti napetosti ob običajni obremenitvi
- 17B Vrednosti napetosti ob običajni obremenitvi
- 18 Simbol napajanja
- 19 Nazivna napajalna napetost
- 20 Največji nazivni napajalni tok
- 21 Največji efektivni napajalni tok
- 22 Razred zaščite



## 15. SEZNAM NADOMESTNIH DELOV

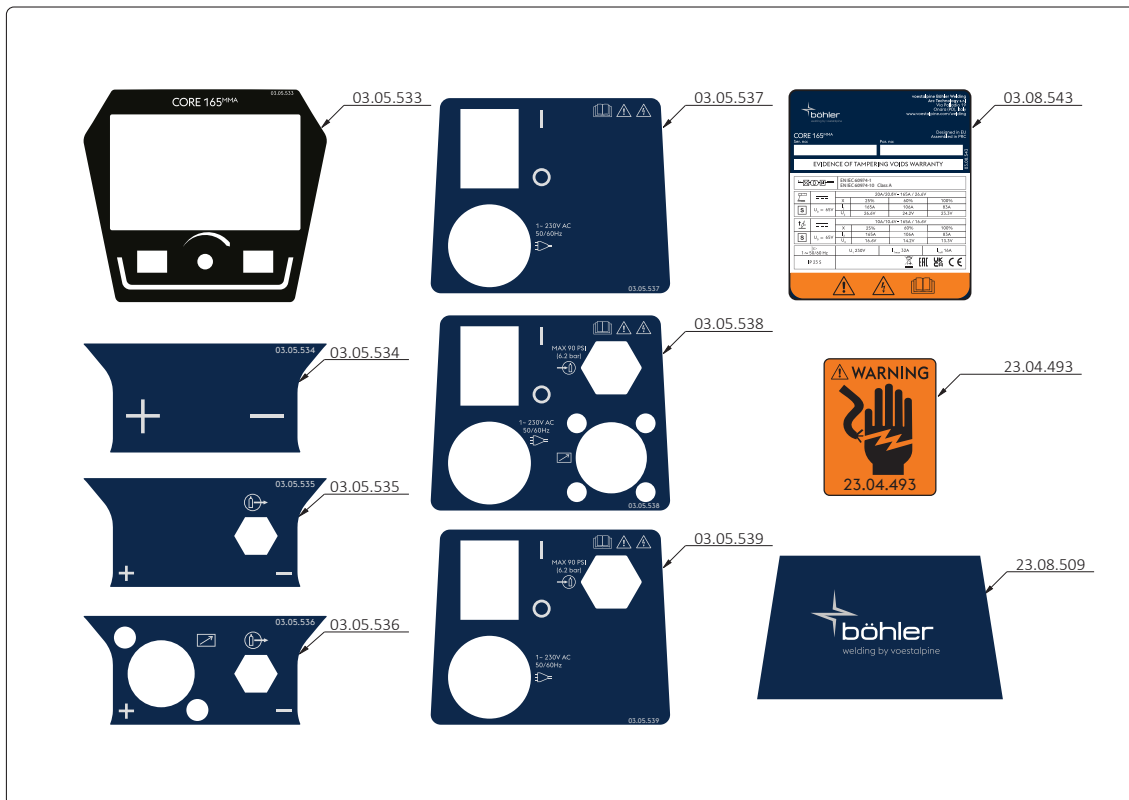
## CORE 165 MMA 1x230V (55.22.001)



ŠIFRA	OPIS
01.02.162	Spodnji pokrov
01.04.300	Sprednji plastični okvir
01.04.301	Sprednji plastični vložek
01.04.302	Sprednji plastični vložek
01.05.246	Zadnji plastični okvir
01.06.614	Spodnji plastični okvir
01.14.372	Ozemljitvena palica
01.15.060	Ročaj
03.05.550	Tablica z ukazi
03.07.651	Fiksni pokrov
08.22.043	Kabelski tesnilnik
09.03.050	Gumb
09.03.051	Gumb
09.04.550	Stikalo
09.11.240	Ročica
10.13.104	Nosilec vtiča
10.13.105	Fiksna vtičnica 50-70mm <sup>2</sup>
11.19.026	Senzor hall
14.70.153	Ventilator
15.14.6441	Elektronska kartica
15.14.6451	Elektronska kartica
15.22.400	Upravljalna plošča
16.03.040	Izolacijska folija

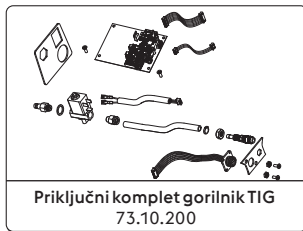
ŠIFRA	OPIS
18.76.014	Tečaj
20.07.211	Ohišje nadzorne plošče
20.07.212	Levi sprednji pokrovček
20.07.213	Desni sprednji pokrovček
20.07.214	Sprednji led okvir
20.07.215	Pokrovček
20.07.216	Nosilec ventilatorja
20.07.217	Nosilec kartice
20.07.218	Nosilec
21.06.014	Pas
23.04.490	Etiketa s parametri elektrode
23.04.491	Etiketa z informacijami
49.04.091	Napajalni kabel 3,8 m
49.07.801	Ožičenje

SL



ŠIFRA	OPIS
03.05.533	Sprednja ploščica
03.05.534	Sprednja ploščica
03.05.535	Sprednja ploščica
03.05.536	Sprednja ploščica
03.05.537	Hrbtna ploščica
03.05.538	Hrbtna ploščica
03.05.539	Hrbtna ploščica
03.08.543	Tipška ploščica
23.04.493	Opozorilna ploščica
23.08.509	Stranska ploščica na pokrovu

## 16. PRIPOMOČKI



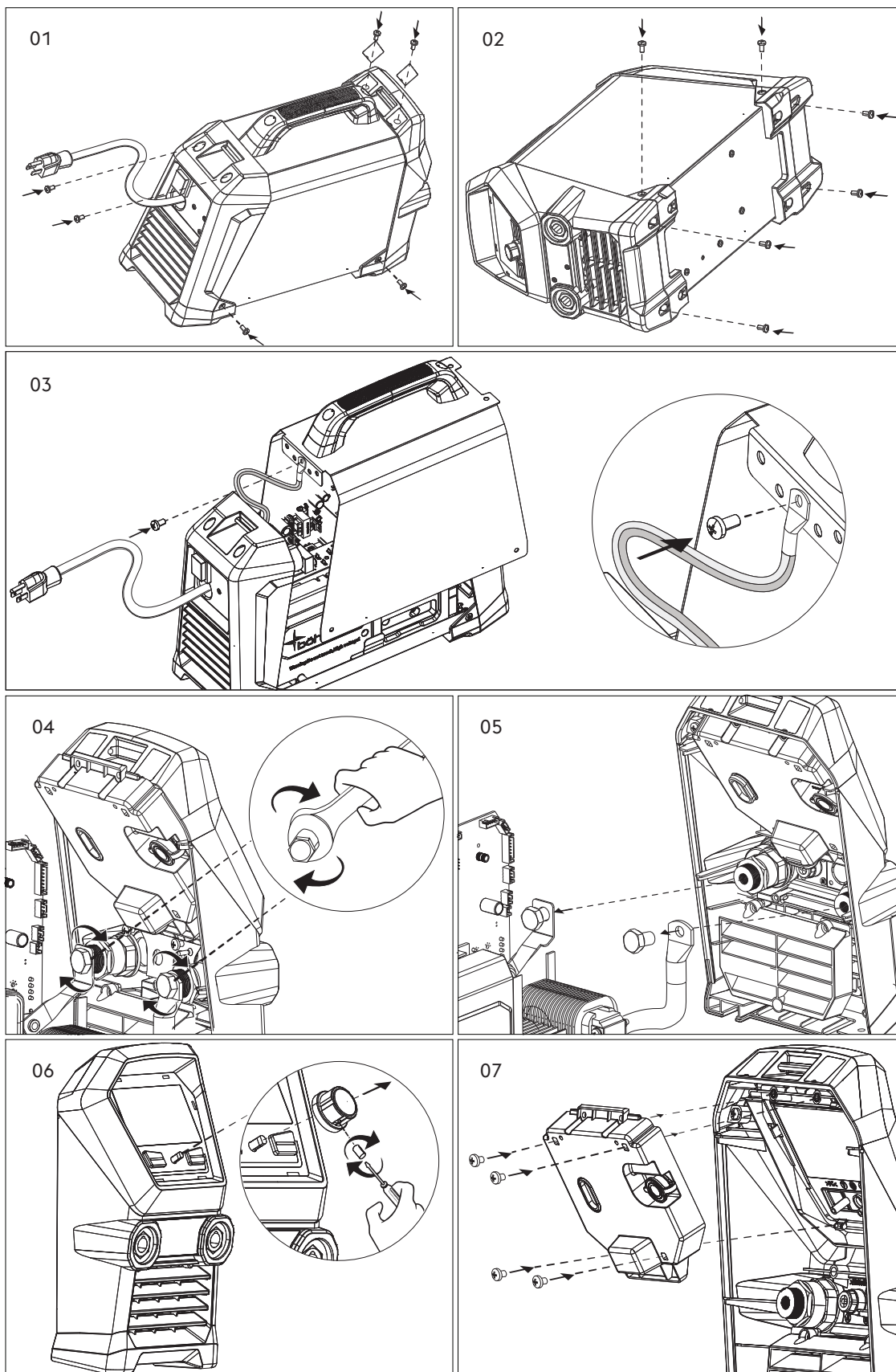
Glejte poglavje »Namestitveni komplet/pripomočki«.

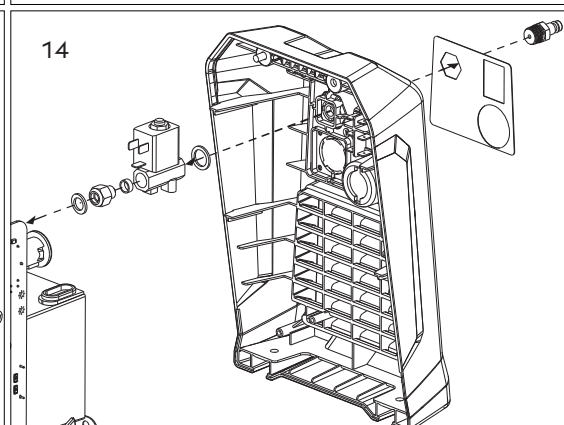
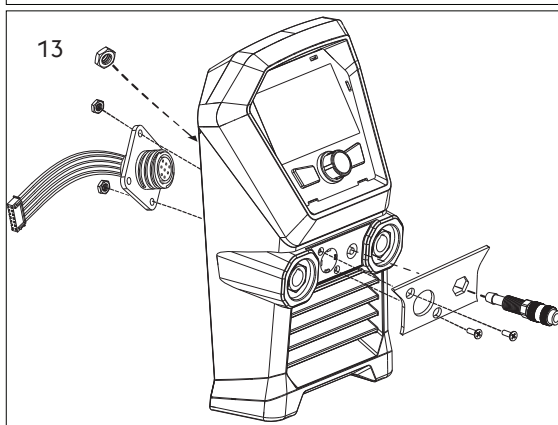
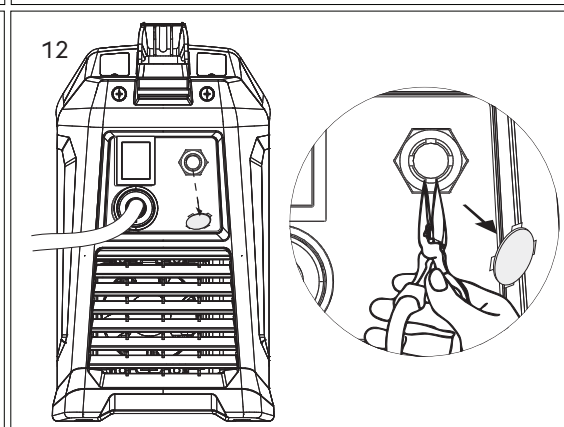
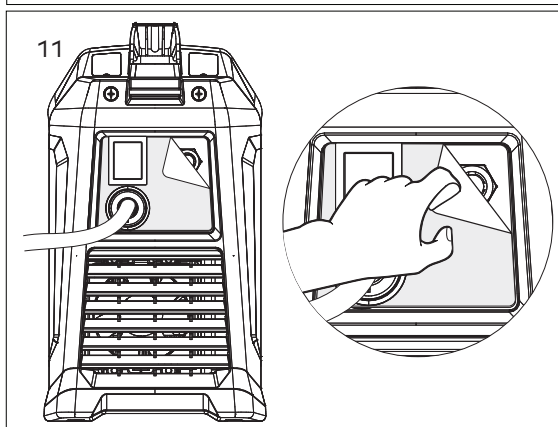
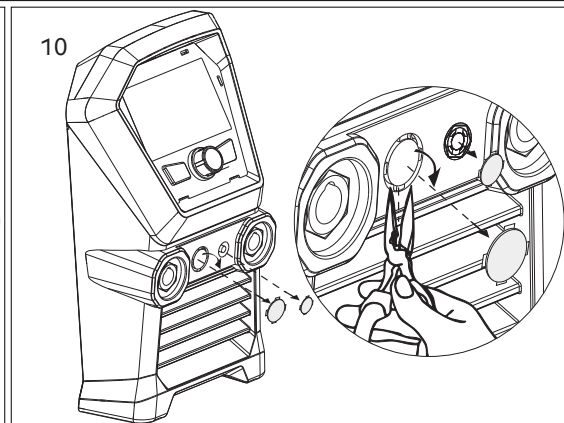
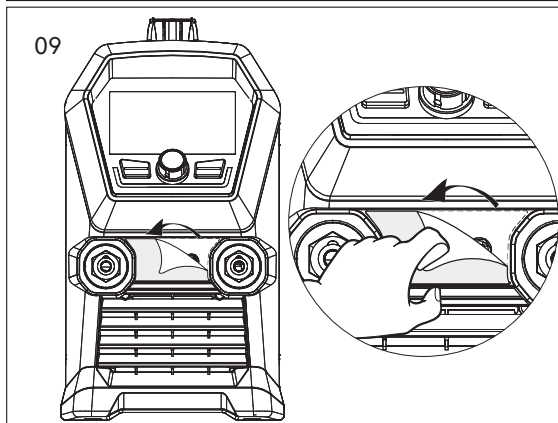
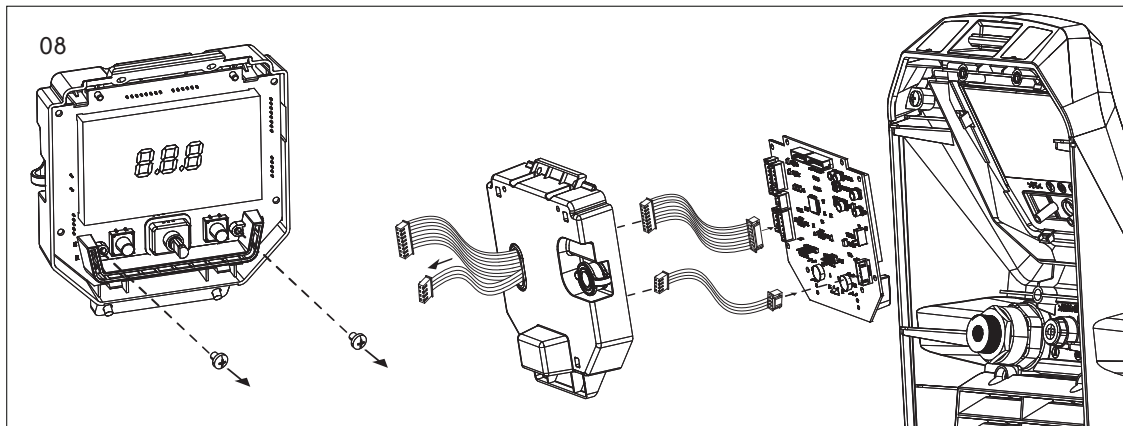
SL

17. NAMESTITVENI KOMPLET/PRIPOMOČKI

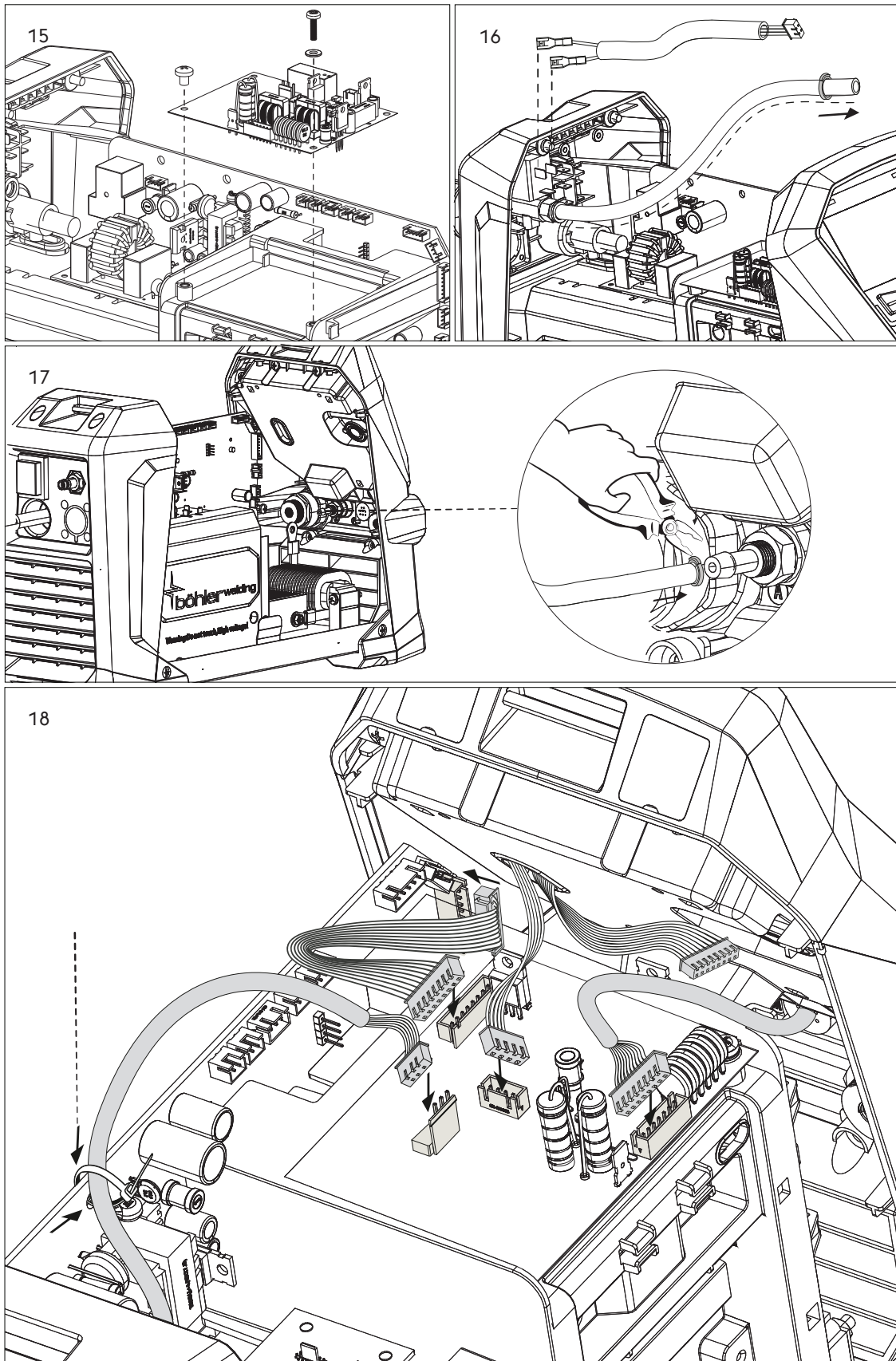
73.10.200 Priključni komplet gorilnik TIG

SL





SL







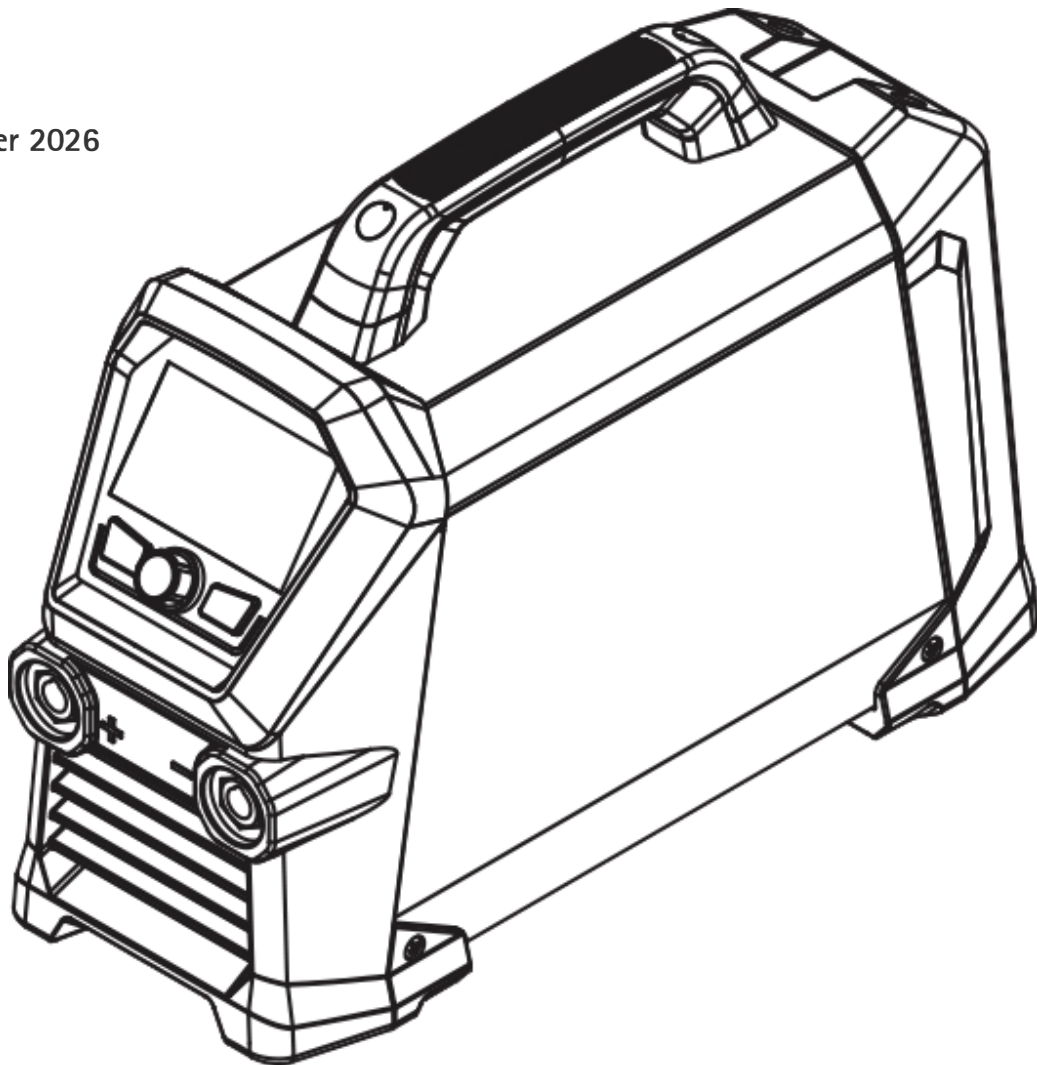
Lasting Connections

## CORE 165 MMA

NÁVOD PRE POUŽÍVATEĽA



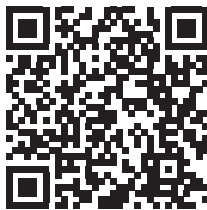
reddot winner 2026







91.08.606  
03/11/2025  
Rev.A



**CORE 165 MMA**



## VYHLÁSENIE O ZHODE EÚ

Staviteľ  
voestalpine Böhler Welding Arc Technology S.r.l.  
Via Palladio, 19 - 35019 Onara di Tombolo (PD) - ITALY  
Tel. +39 049 9413/111 - Fax +39 049 9413/311 - [www.voestalpine.com/welding](http://www.voestalpine.com/welding)

SK

vyhlasuje na vlastnú zodpovednosť, že nasledujúci produkt:

**CORE 165 MMA** 55.22.001

zodpovedá predpisom smerníc EÚ:

2014/35/EÚ LOW VOLTAGE DIRECTIVE

2014/30/EÚ EMC DIRECTIVE

2011/65/EÚ RoHS DIRECTIVE

2019/1784/EU EcoDesign

2009/125/EU EcoDesign

a že sa uplatnili nasledujúce harmonizované normy:

EN IEC 60974-1/A1:2019 WELDING POWER SOURCE

EN 60974-10/A1:2015 ELECTROMAGNETIC COMPATIBILITY REQUIREMENTS

EN 50445:2008

EN IEC 63000:2018

Dokumentácia potvrdzujúca súlad so smernicami bude k dispozícii na účely kontroly u vyššie uvedeného výrobcu.

Akákoľvek zmena alebo zásah nepovolený firmou voestalpine Böhler Welding Arc Technology S.r.l., ruší platnosť tohto vyhlásenia.

Onara di Tombolo, 03/11/2025

voestalpine Böhler Welding Arc Technology S.r.l.



**Mirco Frasson** **Pawel Dawid Lipinski**

Managing Directors

## OBSAH

<b>1. VÝSTRAŽNÝ ŠTÍTOK.....</b>	<b>8</b>
1.1 Ochrana proti úrazu el. Prúdom .....	8
1.2 Ochrana pred výparmi a plynmi .....	8
1.3 Ochrana obsluhy a tretích osôb .....	9
1.4 Prevencia pri používaní nádob s plynom .....	9
1.5 Elektromagnetické polia a rušenie.....	9
1.6 Prevencia požiaru/výbuchu .....	10
<b>2. UPOZORNENIE.....</b>	<b>11</b>
2.1 Miesto použitia.....	11
2.2 Ochrana obsluhy a tretích osôb .....	11
2.3 Ochrana pred výparmi a plynmi .....	12
2.4 Prevencia požiaru/výbuchu .....	13
2.5 Prevencia pri používaní nádob s plynom.....	13
2.6 Ochrana proti úrazu el. Prúdom .....	13
2.7 Elektromagnetické polia a rušenie.....	14
2.8 Stupeň krytia IP .....	15
2.9 Likvidácia.....	15
<b>3. INŠTALÁCIA.....</b>	<b>16</b>
3.1 Spôsob zdvíhania, prepravy a vykladania .....	16
3.2 Umiestnenie zariadenia .....	16
3.3 Pripojenie .....	16
3.4 Uvedenie do prevádzky .....	17
<b>4. POPIS ZVÁRAČKY .....</b>	<b>19</b>
4.1 Zadný panel.....	19
4.2 Panel so zásuvkami.....	19
4.3 Čelný ovládací panel.....	20
<b>5. POUŽITIE ZARIADENIA.....</b>	<b>22</b>
5.1 Hlavná obrazovka.....	22
5.2 Hlavná strana procesu MMA.....	22
5.3 Voľba parametrov synergie.....	23
5.4 Hlavná strana procesu TIG Lift .....	25
5.5 Hlavná stránka procesu bodového zvarovania TIG LIFT .....	25
5.6 Lišta s LED.....	26
5.7 Adaptívna údržba .....	27
<b>6. SETUP.....</b>	<b>28</b>
<b>7. ÚDRŽBA .....</b>	<b>32</b>
7.1 Pravidelné kontroly generátora .....	32
7.2 Zodpovednosť.....	32
<b>8. ALARM KÓDY.....</b>	<b>33</b>
<b>9. DIAGNOSTIKA A RIEŠENIA .....</b>	<b>34</b>
<b>10. PREVÁDZKOVÉ POKYNY .....</b>	<b>35</b>
10.1 Zváranie s obalenou elektródou (MMA).....	35
10.2 Zváranie metódou TIG (plynulé zváranie).....	36
<b>11. TECHNICKÉ ÚDAJE.....</b>	<b>38</b>
<b>12. IDENTIFIKAČNÝ ŠTÍTOK.....</b>	<b>40</b>
<b>13. VÝZNAM IDENTIFIKAČNÉHO ŠTÍTKA GENERÁTORA.....</b>	<b>41</b>
<b>14. SCHÉMA.....</b>	<b>42</b>
<b>15. ZOZNAM NÁHRADNÝCH DIELOV .....</b>	<b>43</b>
<b>16. PRÍSLUŠENSTVO.....</b>	<b>46</b>
<b>17. INŠTALÁCIA KIT/PRÍSLUŠENSTVO .....</b>	<b>47</b>

## SYMBOLY

---



Upozornenie



Zákazy



Povinnosti



Všeobecné indikácie

## 1. VÝSTRAŽNÝ ŠTÍTOK



### 1.1 Ochrana proti úrazu el. Prúdom



Nebezpečenstvo smrteľného úrazu elektrickým prúdom.

- Je zakázané sa dotýkať častí pod napätím ako vnútri, tak zvonku zväracieho zariadenia v čase, keď je toto zariadenie činné (horáky, pištole, uzemňovacie káble, elektródy, vodiče, kladky a cievky drôtu sú elektricky pripojené na zvärací okruh).
- Zabezpečte elektrickú izoláciu zariadenia a obsluhy použitím suchých povrchov a podstavcov, dostatočne izolovaných od zemniaceho potenciálu a potenciálu ukostrenia.
- Skontrolujte, či je zariadenie správne zapojené do zásuvky a zdroj vybavený uzemňovacím zvodom.
- Odporúčame, aby sa pracovník nedotýkal súčasne horáka alebo uzemnených klieští a držiaka elektródy.
- Okamžite prerušte zväranie, ak máte pocit zasiahnutia elektrickým prúdom.



Zariadenie pre zapálenie oblúka a stabilizáciu je určené pre manuálnu alebo mechanicky riadenú prevádzku.



Zväčšenie dĺžky horáka alebo zväracích káblov o viac než 8 metrov zvýši riziko úrazu elektrickým prúdom.

### 1.2 Ochrana pred výparmi a plynmi



Za určitých okolností môžu výpary spôsobené zváraním spôsobiť rakovinu alebo poškodiť plod tehotných žien.

Hlavu majte v dostatočnej vzdialenosti od zväracích plynov a výparov.

- Udržujte hlavu v dostatočnej vzdialenosti od plynov a spalín vznikajúcich pri zváraní.
- Zaistite zodpovedajúce vetranie pracovného miesta, či už prirodzené, alebo nútené.
- V prípade nedostatočného vetrania použite kuklu a dýchaciu jednotku.
- V prípade zvárania v obmedzených priestoroch odporúčame dohľad pracovníka umiestneného mimo tohto priestoru nad pracovníkom, ktorý vykonáva prácu.
- Nepoužívajte kyslík na vetranie.
- Overte funkčnosť odsávania pravidelnou kontrolou množstva škodlivých plynov podľa hodnôt uvádzaných v bezpečnostných nariadeniach.
- Množstvo a nebezpečná miera výparov závisí od použitého základného materiálu, zvarového materiálu a prípadných ďalších látok použitých na čistenie a odmastenie zvarovaného kusa. Dodržujte pokyny výrobcu aj inštrukcie uvádzané v technických listoch.
- Nevykonávajte zväranie na pracoviskách odmasťovania alebo lakovania.
- Umiestnite plynové fľaše na otvorenom priestranstve alebo na miestach s dobrou cirkuláciou vzduchu.

## 1.3 Ochrana obsluhy a tretích osôb



Zvárací proces je zdrojom škodlivého žiarenia, hluku a plynových výparov.

Umiestnite deliacu nehorľavú zástenu slúžiacu na oddelenie žiarenia, iskier a žeravých šupín zo zváracieho miesta.

Upozornite prípadné tretie osoby, aby sa nepozerali do zváracieho oblúka a aby sa chránili pred žiarením oblúka alebo časticami žeravého kovu.



Zabráňte dotyku s práve zváranými časťami, vysoká teplota môže spôsobiť vážne popáleniny.

Vyššie uvedené bezpečnostné opatrenia je nutné dodržiavať aj počas činností vykonávaných po ukončení zvárania vzhľadom na možné oddelenie trosky od dielov počas ich chladnutia.



Používajte štíty alebo masky s bočnými ochranami a vhodným ochranným filtrom (minimálne stupeň 10 alebo vyšší) pre ochranu očí.

## 1.4 Prevencia pri používaní nádob s plynom



Nádoby s inertným plynom sú pod tlakom a v prípade nedodržania základných bezpečnostných opatrení pre ich prepravu, skladovanie a používanie hrozí nebezpečenstvo výbuchu.

- Nádoby musia byť vo zvislej polohe bezpečne zaistené vhodnými prostriedkami k stene alebo inej opornej konštrukcii proti zvaleniu a nárazu na iné predmety.
- Naskrutkujte veko na ochranu uzáveru (ventilu) počas prepravy, ak nie je používaný a pri ukončení zváracích operácií.
- Nevystavujte tlakové nádoby priamemu slnečnému žiareniu a vysokým teplotným výkyvom. Nevystavujte tlakové nádoby príliš nízkym alebo príliš vysokým teplotám.
- Nádoby nesmú prísť do styku s otvoreným plameňom, elektrickým oblúkom, horákmi, držiakmi elektród a rozžeravenými časticami rozstrekanými zváraním.
- Uchovávajte nádoby z dosahu zváracích okruhov a elektrických obvodov vôbec.
- Pri otvorení uzáveru nádoby majte hlavu mimo plynového výstupu.
- Po ukončení zvárania vždy uzáver nádoby zavrite.
- Je zakázané zvärať tlakové plynové nádoby.
- Nikdy nezapájajte tlakovú fľašu stlačeného vzduchu priamo na regulátor stroja! Tlak by mohol presiahnuť kapacitu tlakového regulátora a spôsobiť výbuch!

## 1.5 Elektromagnetické polia a rušenie



Prúd prechádzajúci káblami vnútorného aj vonkajšieho systému vytvára v blízkosti zváracích zdrojov aj daného vlastného systému elektromagnetické pole.

- Tieto elektromagnetické polia môžu pôsobiť na zdravie osôb, ktoré sú vystavené ich dlhodobému účinku (presné účinky nie sú dosiaľ známe).
- Elektromagnetické polia môžu pôsobiť rušivo na niektoré zariadenia, ako sú srdcové stimulátory, prístroje pre slabo počujúcich.
- Osoby s elektronickými prístrojmi (pace-maker) sa musia poradiť s lekárom pred priblížením sa k zváraniam oblúkom.

## 1.6 Prevencia požiaru/výbuchu



Zvárací proces môže zapríčiniť požiar a/alebo výbuch.

- Vypracujte pracovné miesto a jeho okolie od horľavých alebo zápalných materiálov alebo predmetov.
- Horľavé materiály musia byť vzdialené minimálne 11 metrov od zvárackej plochy, inak musia byť vhodným spôsobom chránené.
- Iskry a žeravé častice sa môžu ľahko rozptýliť do veľkej vzdialenosti po okolitom priestore aj nepatrnými otvormi. Venujte mimoriadnu pozornosť zaisteniu bezpečnosti osôb a majetku.
- Nezvárajte nad tlakovými nádobami alebo v ich blízkosti.
- Nevykonávajte zváranie na uzatvorených rúrkach alebo nádobách. Venujte zvláštnu pozornosť zváraniu rúrok, zásobníkov, aj keď sú tieto otvorené, vyprázdnené a dôkladne vyčistené. Prípadné zvyšky plynu, paliva, oleja a podobných látok môžu spôsobiť výbuch.
- Nezvárajte v prostredí, ktoré obsahuje prach, výbušné plyny alebo výpary.
- Nerežte v prostredí, ktoré obsahuje prach, výbušné plyny alebo výpary.
- Na záver zvárania skontrolujte, či okruh zdroja pod napätím nemôže prísť do náhodného kontaktu s dielmi spojenými s uzemneným vodičom.
- Inštalujte do blízkosti pracovného miesta hasiace zariadenie alebo hasiaci prístroj.

## 2. UPOZORNENIE



Pred začatím akejkolvek operácie si musíte pozorne prečítať a pochopiť túto príručku.

Nevykonávajte úpravy alebo práce údržby, ktoré nie sú popísané v tejto príručke. Výrobca nenesie zodpovednosť za škody na zdraví osôb alebo na majetku, spôsobených nedbalosťou pri čítaní príručky alebo pri uvádzaní pokynov v nej uvedených do praxe.

Tento návod na obsluhu treba mať neustále uložený na mieste použitia zariadenia. Okrem tohto návodu na obsluhu treba dodržiavať všeobecne platné, ako aj miestne predpisy na prevenciu úrazov a na ochranu životného prostredia.

Firma **voestalpine Böhler Welding Arc Technology S.r.l.** si vyhradzuje právo kedykoľvek ju upravovať bez predchádzajúceho upozornenia.

Práva prekladu, reprodukcie a úpravy, či už časti, alebo celku, a za použitia akéhokoľvek prostriedku (vrátane kópií, filmov a mikrofilmov), sú vyhradené a zakázané bez písomného povolenia firmy **voestalpine Böhler Welding Arc Technology S.r.l.**

Obsah tejto príručky je nevyhnutný a bezpodmienečne nutný pre uplatnenie záruky.

Ak by pracovník nedodrжал uvedené pokyny, výrobca odmieta nieš akúkoľvek zodpovednosť.



Všetky osoby, ktoré sú poverené uvedením do prevádzky, obsluhou, údržbou a udržiavaním tohto zariadenia, musia:

- byť zodpovedajúco kvalifikované,
- mať znalosti zo zvarovania
- a kompletne si prečítať tento návod na obsluhu a postupovať presne podľa neho.

V prípade akýchkoľvek pochybností a problémov s používaním tohto zariadenia sa vždy obráťte na kvalifikovaných pracovníkov, ktorí vám radi pomôžu.

### 2.1 Miesto použitia



Zariadenie je nutné používať výlučne na činnosti, na ktoré je zariadenie určené, a to spôsobmi a v medziach uvedených na typovom štítku, resp. v tomto návode, v súlade so štátnymi aj medzinárodnými bezpečnostnými predpismi. Použitie iné než výslovne stanovené výrobcom bude považované za celkom nesprávne, nebezpečné a výrobca v takom prípade odmieta prevziať akúkoľvek záruku.



Toto zariadenie musí byť používané iba na profesionálne účely v priemyselnom prostredí. Výrobca nezodpovedá za prípadné škody spôsobené týmto zariadením na okolitom prostredí.



Zariadenie je možné používať v prostredí s teplotami pohybujúcimi sa od -10 °C do +40 °C (sa od +14°F do +104°F).

Prepravná a skladovacia teplota pre zariadenie je -25 °C až +55 °C (je -13°F až 131°F).

Zariadenie je možné používať iba v priestoroch zbavených prachu, kyselín, plynov a iných korozívnych látok.

Zariadenie je možné používať v prostredí s relatívnou vlhkosťou neprevyšujúcou 50 % pri 40 °C (104°F).

Zariadenie je možné používať v prostredí s relatívnou vlhkosťou neprevyšujúcou 90 % pri 20 °C (68°F).

Zariadenie je možné prevádzkovať v maximálnej nadmorskej výške 2000 m.



Nepoužívajte toto zariadenie na odmrázanie rúrok.

Je zakázané používať toto zariadenie na nabíjanie batérií alebo akumulátorov.

Toto zariadenie nie je možné používať na pomocné štartovanie motorov.

### 2.2 Ochrana obsluhy a tretích osôb



Zvárací proces je zdrojom škodlivého žiarenia, hluku a plynových výparov. Umiestnite deliacu nehorľavú zástenu slúžiacu na oddelenie žiarenia, iskier a žeravých šupín zo zvaracieho miesta. Upozornite prípadné tretie osoby, aby sa nepozerali do zvaracieho oblúka a aby sa chránili pred žiarením oblúka alebo časticami žeravého kovu.




Používajte ochranný odev a zvaraciu kuklu slúžiacu na ochranu pred oblúkovým žiarením. Pracovný odev musí zakrývať celé telo a ďalej musí byť:

- neporušený a vo vyhovujúcom stave
- ohňovzdorný
- izolujúci a suchý
- priliehavý a bez manžiet či záložiek na nohaviciach.

-  Vždy používajte predpísanú pracovnú obuv, ktorá je silná a izoluje proti vode.
-  Vždy používajte predpísané rukavice slúžiace ako elektrická a tepelná izolácia.
-  Používajte štíty alebo masky s bočnými ochranami a vhodným ochranným filtrom (minimálne stupeň 10 alebo vyšší) pre ochranu očí.
-  Vždy používajte ochranné okuliare s bočnými zásterkami, najmä pri ručnom alebo mechanickom odstraňovaní odpadu zvarovania.
-  Nepoužívajte kontaktné šošovky!
-  Používajte chrániče sluchu, ak sa zvarovací proces stane zdrojom nebezpečnej hladiny hluku. Ak hladina hluku presahuje limity stanovené zákonom, ohradte pracovné miesto a skontrolujte, či osoby, ktoré doň vstupujú, sú vybavené chráničmi sluchu.
-  Počas zvarovania vždy majte bočný panel zatvorený. Na zariadeniach je zakázané vykonávať akékoľvek druhy úprav.
-  Zabráňte dotyku s práve zvarovanými časťami, vysoká teplota môže spôsobiť vážne popáleniny.
-  Vyššie uvedené bezpečnostné opatrenia je nutné dodržiavať aj počas činností vykonávaných po ukončení zvarovania vzhľadom na možné oddelenie trosky od dielov počas ich chladnutia.
-  Skontrolujte, či je horák chladný skôr, než na ňom budete pracovať alebo vykonávať údržbu.
-  Skontrolujte vypnutie chladiacej jednotky pred odpojením prívodných a vratných hadičiek chladiacej kvapaliny. Nebezpečenstvo oparenia vytekajúcou horúcou kvapalinou.
-  Obstarajte si vybavenie prvej pomoci.  
Nepodceňujte popáleniny alebo zranenia.
-  Pred opustením pracoviska zaistite pracovné miesto proti náhodnej ujme na zdraví osôb a škode na majetku.

## 2.3 Ochrana pred výparmi a plynmi

-  Za určitých okolností môžu výpary spôsobené zvarovaním spôsobiť rakovinu alebo poškodiť plod tehotných žien.  
Hlavu majte v dostatočnej vzdialenosti od zvaracích plynov a výparov.

- Udržujte hlavu v dostatočnej vzdialenosti od plynov a spalín vznikajúcich pri zvaraní.
- Zaistite zodpovedajúce vetranie pracovného miesta, či už prirodzené, alebo nútené.
- V prípade nedostatočného vetrania použite kuklu a dýchaciu jednotku.
- V prípade zvarovania v obmedzených priestoroch odporúčame dohľad pracovníka umiestneného mimo tohto priestoru nad pracovníkom, ktorý vykonáva prácu.
- Nepoužívajte kyslík na vetranie.
- Overte funkčnosť odsávania pravidelnou kontrolou množstva škodlivých plynov podľa hodnôt uvádzaných v bezpečnostných nariadeniach.
- Množstvo a nebezpečná miera výparov závisí od použitého základného materiálu, zvarového materiálu a prípadných ďalších látok použitých na čistenie a odmastenie zvarovaného kusa. Dodržujte pokyny výrobcu aj inštrukcie uvádzané v technických listoch.
- Nevykonávajte zvarovanie na pracoviskách odmastovania alebo lakovania.
- Umiestnite plynové fľaše na otvorenom priestranstve alebo na miestach s dobrou cirkuláciou vzduchu.

## 2.4 Prevencia požiaru/výbuchu



Zvárací proces môže zapríčiniť požiar a/alebo výbuch.

- Vypracujte pracovné miesto a jeho okolie od horľavých alebo zápalných materiálov alebo predmetov.
- Horľavé materiály musia byť vzdialené minimálne 11 metrov od zváracjej plochy, inak musia byť vhodným spôsobom chránené.
- Iskry a žeravé častice sa môžu ľahko rozptýliť do veľkej vzdialenosti po okolitom priestore aj nepatrnými otvormi. Venujte mimoriadnu pozornosť zaisteniu bezpečnosti osôb a majetku.
- Nezwárajte nad tlakovými nádobami alebo v ich blízkosti.
- Nevkonávajte zváranie na uzatvorených rúrkach alebo nádobách. Venujte zvláštnu pozornosť zváraniu rúrok, zásobníkov, aj keď sú tieto otvorené, vyprázdnené a dôkladne vyčistené. Prípadné zvyšky plynu, paliva, oleja a podobných látok môžu spôsobiť výbuch.
- Nezwárajte v prostredí, ktoré obsahuje prach, výbušné plyny alebo výpary.
- Na záver zvárania skontrolujte, či okruh zdroja pod napätím nemôže prísť do náhodného kontaktu s dielmi spojenými s uzemneným vodičom.
- Inštalujte do blízkosti pracovného miesta hasiace zariadenie alebo hasiaci prístroj.

## 2.5 Prevencia pri používaní nádob s plynom



Nádoby s inertným plynom sú pod tlakom a v prípade nedodržania základných bezpečnostných opatrení pre ich prepravu, skladovanie a používanie hrozí nebezpečenstvo výbuchu.

- Nádoby musia byť vo zvislej polohe bezpečne zaistené vhodnými prostriedkami k stene alebo inej opornej konštrukcii proti zvaleniu a nárazu na iné predmety.
- Naskrutkujte veko na ochranu uzáveru (ventilu) počas prepravy, ak nie je používaný a pri ukončení zváracích operácií.
- Nevystavujte tlakové nádoby priamemu slnečnému žiareniu a vysokým teplotným výkyvom. Nevystavujte tlakové nádoby príliš nízkym alebo príliš vysokým teplotám.
- Nádoby nesmú prísť do styku s otvoreným plameňom, elektrickým oblúkom, horákmi, držiakmi elektród a rozžeravenými časticami rozstrekanými zvaraním.
- Uchovávajte nádoby z dosahu zváracích okruhov a elektrických obvodov vôbec.
- Pri otváraní uzáveru nádoby majte hlavu mimo plynového výstupu.
- Po ukončení zvárania vždy uzáver nádoby zavrite.
- Je zakázané zvärať tlakové plynové nádoby.
- Nikdy nezapájajte tlakovú fľašu stlačeného vzduchu priamo na regulátor stroja! Tlak by mohol presiahnuť kapacitu tlakového regulátora a spôsobiť výbuch!

## 2.6 Ochrana proti úrazu el. Prúdom



Nebezpečenstvo smrteľného úrazu elektrickým prúdom.

- Je zakázané sa dotýkať častí pod napätím ako vnútri, tak zvonku zváracieho zariadenia v čase, keď je toto zariadenie činné (horáky, pištole, uzemňovacie káble, elektródy, vodiče, kladky a cievky drôtu sú elektricky pripojené na zvárací okruh).
- Zabezpečte elektrickú izoláciu zariadenia a obsluhy použitím suchých povrchov a podstavcov, dostatočne izolovaných od zemniaceho potenciálu a potenciálu ukostrenia.
- Skontrolujte, či je zariadenie správne zapojené do zásuvky a zdroj vybavený uzemňovacím zvodom.
- Odporúčame, aby sa pracovník nedotýkal súčasne horáka alebo uzemnených klieští a držiaka elektródy.
- Okamžite prerušte zváranie, ak máte pocit zasiahnutia elektrickým prúdom.



Zariadenie pre zapálenie oblúka a stabilizáciu je určené pre manuálnu alebo mechanicky riadenú prevádzku.

## 2.7 Elektromagnetické polia a rušenie



Osoby s elektronickými prístrojmi (pace-maker) sa musia poradiť s lekárom pred priblížením sa k zváraníu oblúkom.



Prúd prechádzajúci káblami vnútorného aj vonkajšieho systému vytvára v blízkosti zváracích zdrojov aj daného vlastného systému elektromagnetické pole.

- Tieto elektromagnetické polia môžu pôsobiť na zdravie osôb, ktoré sú vystavené ich dlhodobému účinku (presné účinky nie sú dosiaľ známe).
- Elektromagnetické polia môžu pôsobiť rušivo na niektoré zariadenia, ako sú srdcové stimulátory, prístroje pre slabopočujúcich.

### 2.7.1 Klasifikácia EMC je v súlade s: EN 60974-10/A1:2015.



Zariadenie triedy B vyhovuje požiadavkám elektromagnetickej kompatibility v priemyselných a obytných priestoroch, vrátane obytných priestorov, kde je elektrický prúd vybavený systémom napájania nízkonapäťovým prúdom.



Zariadenia triedy A nie sú určené na použitie v obytných priestoroch, kde je elektrický prúd vybavený systémom napájania nízkonapäťovým prúdom. Môže existovať potenciálny problém so zabezpečením elektromagnetickej kompatibility zariadení triedy A v týchto priestoroch kvôli rušeniu šíreného vedením ako aj rádiového rušenia.

Viac informácií nájdete v kapitole: IDENTIFIKAČNÝ ŠTÍTOK alebo TECHNICKÉ ÚDAJE.

### 2.7.2 Inštalácia, použitie a hodnotenie pracovného miesta

Toto zariadenie sa vyrába v súlade s ustanoveniami normy EN 60974-10/A1:2015 a má určenie "TRIEDY A". Toto zariadenie musí byť používané iba na profesionálne účely v priemyselnom prostredí. Výrobca nezodpovedá za prípadné škody spôsobené týmto zariadením na okolitom prostredí.



Užívateľ musí byť kvalifikovanou osobou v odbore a ako taký je zodpovedný za inštaláciu a použitie zariadenia podľa pokynov výrobcu. Hneď ako je zistené elektromagnetické rušenie, užívateľ má za povinnosť túto situáciu vyriešiť s pomocou technickej asistencie výrobcu.



V každom prípade musí byť elektromagnetické rušenie znížené na hranicu, pri ktorej nepredstavuje zdroj problémov.



Pred inštaláciou tohto zariadenia musí užívateľ zhodnotiť eventuality problémy elektromagnetického charakteru, ku ktorým by mohlo dôjsť v okolí zariadenia, a najmä nebezpečné pre zdravie okolitých osôb, napríklad pre: nositeľov pace-makeru a načúvacích prístrojov.

### 2.7.3 Požiadavky na sieťové napájanie (Pozri technické údaje)

Vysokovýkonné zariadenie môže, kvôli primárnemu prúdu odčerpávaného z napájacej siete, ovplyvniť kvalitu výkonu rozvodnej siete. Preto môžu platiť pre niektoré typy zariadení (pozri technické údaje) obmedzenia na pripojenie alebo požiadavky ohľadom maximálne povolenej sieťovej impedancie ( $Z_{max}$ ) alebo požadovanej minimálnej sieťovej kapacity ( $S_{sc}$ ) v mieste pripojenia na verejnú sieť (spoločný napájací bod, PCC). V tomto prípade je na zodpovednosti inštalatéra alebo užívateľa zariadenia zabezpečiť, po konzultácii s prevádzkovateľom distribučnej siete, ak je to potrebné, či zariadenie môže byť pripojené. V prípade interferencií môže byť nutné prijať ďalšie opatrenie, ako napríklad filtrácia napájania zo siete.

Okrem toho je potrebné zvážiť nutnosť použitia tieneneho sieťového kábla.

Viac informácií nájdete v kapitole: TECHNICKÉ ÚDAJE.

### 2.7.4 Opatrenia, týkajúce sa káblov

Pre minimalizáciu účinkov elektromagnetických polí dodržujte nasledujúce pokyny:

- Je zakázané ovíjať káble okolo vlastného tela.
- Je zakázané stavať sa medzi uzemňovací a silový kábel horáka alebo držiaka elektród (oba musia byť na jednej a tej istej strane).
- káble musia byť čo najkratšie a musia byť umiestnené blízko seba a na podlahe alebo v blízkosti úrovne podlahy.
- Zariadenie umiestnite v určitej vzdialenosti od zvárackej plochy.
- káble musia byť dostatočne vzdialené od prípadných iných káblov.

### 2.7.5 Pospájanie

Je potrebné zvážiť aj spojenie všetkých kovových častí zvaracieho zariadenia a kovových častí v jeho blízkosti. Dodržujte národné normy týkajúce sa týchto spojení.

### 2.7.6 Uzemnenie spracovávaného dielu

Tam, kde spracovávaný diel nie je napojený na uzemnenie z dôvodov elektrickej bezpečnosti alebo z dôvodu jeho rozmerov alebo polohy, spojenie na kostru medzi dielom a uzemnením by mohlo znížiť rušenie. Je potrebné venovať maximálnu pozornosť tomu, aby uzemnenie spracovávaného dielu nezvyšovalo nebezpečenstvo úrazu pre užívateľa alebo nebezpečenstvo poškodenia ostatných elektrických zariadení. Dodržujte národné normy týkajúce sa uzemnenia.

### 2.7.7 Tienenie

Doplnkové tienenie ostatných káblov a zariadení vyskytujúcich sa v okolí môže znížiť problémy interferencie. Pri špeciálnych aplikáciách môže byť zvažovaná možnosť tienenia celého zvaracieho zariadenia.

## 2.8 Stupeň krytia IP



### IP23S

- Obal zamedzujúci prístupu prstov k nebezpečným živým častiam a proti prieniku pevných častíc s priemerom rovnajúcim sa alebo vyšším ako 12,5 mm.
- Plášť chránený pred dažďom s vertikálnym sklonom 60°.
- Obal chránený proti škodlivému účinku vody, hneď ako sú pohybujúce sa časti stroja zastavené.

## 2.9 Likvidácia



Nelikvidujte elektrické prístroje spoločne s bežným odpadom!

Na základe európskej smernice 2012/19/EÚ o odpade z elektrických a elektronických zariadení a jej implementácie v zhode s národnými zákonmi, elektrické zariadenia, ktoré dosiahli koniec životnosti, musia byť zhromažďované oddelene a odovzdané na recykláciu a likvidáciu v zbernom stredisku. Vlastník zariadenia sa bude musieť informovať u miestnych orgánov ohľadom identifikácie autorizovaných zberných stredísk. Tým, že budete dodržiavať smernice pre spracovanie tohto druhu odpadu, prispějete k ochrane nielen životného prostredia, ale tiež svojho zdravia!

» Ohľadom podrobnejších informácií si pozrite internetovú stránku.

## 3. INŠTALÁCIA



Inštaláciu smú vykonávať iba kvalifikovaní pracovníci poverení výrobcom.



Ste povinní pred inštaláciou skontrolovať odpojenie zdroja od hlavného prívodu.



Je zakázané sériové alebo paralelné prepojenie generátorov.

### 3.1 Spôsob zdvíhania, prepravy a vykladania

- Stroj je vybavený nastaviteľným popruhom, ktorý umožňuje prenášanie stroja ako v ruke, tak na ramene.
- Systém nie je vybavený príchytkami na zdvíhanie.
- Použite zdvížny vozík a počas pohybu buďte maximálne pozorní, aby nedošlo k preklopeniu zdroja.



Nepodceňujte hmotnosť zariadenia, pozrite technické údaje.

Nepremiestňujte alebo nenechávajte zariadenie zavesené nad osobami alebo predmetmi.

Dbajte na to, aby sa zariadenie alebo jednotka nezrútila alebo nebola silou položená na zem.

### 3.2 Umiestnenie zariadenia



Dodržiňte nasledujúce pravidlá:

- Ľahký prístup k ovládaniu a zapojeniu.
  - Zariadenie nesmie byť umiestnené v tienom priestore.
  - Je zakázané umiestňovať daný systém na plochu so sklonom prevyšujúcim 10 %.
  - Zariadenie zapojte na suchom, čistom a vzdušnom mieste.
  - Chráňte zariadenie proti prudkému dažďu a slnku.
- » Pozrite časť "Prevenca pri používaní nádob s plynom".

### 3.3 Pripojenie



Zdroj je vybavený káblom pre pripojenie do napájacej siete.

Systém môže byť napájaný:

- 230 V jednofázový

Funkcia zariadenia je zaručená pre napätia, ktoré sa pohybujú v rozmedzí  $\pm 15\%$  od nominálnej hodnoty.



Za účelom zamedzenia škôd na zdraví osôb alebo na zariadení je potrebné skontrolovať zvolené napätie siete a tavné poistky PRED zapojením stroja na sieť. Okrem toho je potrebné zaistiť, aby bol kábel zapojený do zásuvky vybavenej uzemňovacím kontaktom.



Zariadenie je možné napájať pomocou generátora prúdu, ak jednotka je schopná zaistiť stabilné napájacie napätie s výchytkami  $\pm 15\%$  vzhľadom na nominálne napätie označené výrobcom vo všetkých prevádzkových podmienkach a pri najvyššom výkone generátora. Zvyčajne odporúčame použitie jednotiek s výkonom 2-krát vyšším, než je výkon zváracieho/rezacieho zariadenia pri jednofázovom vyhotovení a 1,5-krát vyšším pri trojfázovom. Odporúčame jednotky s elektronickým riadením.



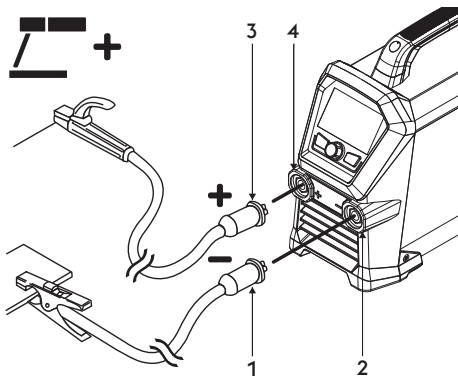
Za účelom ochrany užívateľov musí byť zariadenie správnym spôsobom uzemnené. Sieťový kábel je vybavený vodičom (žltozeleným) pre uzemnenie, ktorý musí byť napojený na zástrčku vybavenú uzemňovacím kontaktom. Tento žltozelený vodič nesmie byť NIKDY používaný ako živý vodič. Skontrolujte prítomnosť "uzemnenia" pri používanom zariadení a dobrý stav zásuvky siete. Montujte iba zástrčky, ktoré boli homologizované podľa bezpečnostných noriem.



Elektrické pripojenie musí byť realizované technikmi, ktorých profesionálny profil zodpovedá špecifickým technickým a odborným požiadavkám a v súlade so zákonmi štátu, v ktorom je zariadenie inštalované.

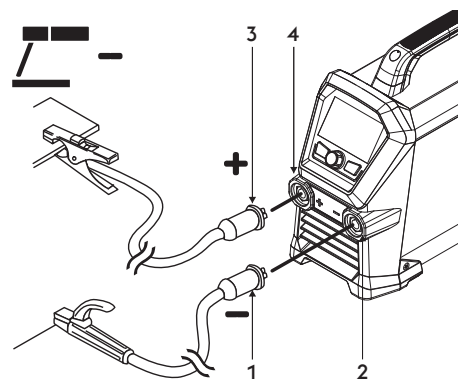
### 3.4 Uvedenie do prevádzky

#### 3.4.1 Zapojenie pre zváranie MMA



- 1 Konektor zemniacich klieští
- 2 Záporný pól výkonu (-)
- 3 Konektor držiaka elektród
- 4 Kladný pól výkonu (+)

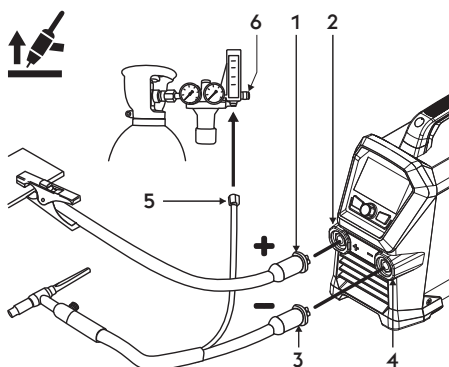
- ▶ Zapojte zvárací mínus vodič (svorka) na zváracom zdroji do konektoru označeného polaritou (-). Vložte bajonet do zásuvky a otočte ním v smere hodinových ručičiek tak, aby všetky časti boli zaistené.
- ▶ Zapojte zvárací plus vodič (držiak elektród) na zváracom zdroji do konektoru označeného polaritou (+). Vložte bajonet do zásuvky a otočte ním v smere hodinových ručičiek tak, aby všetky časti boli zaistené.



- 1 Konektor držiaka elektród
- 2 Záporný pól výkonu (-)
- 3 Konektor zemniacich klieští
- 4 Kladný pól výkonu (+)

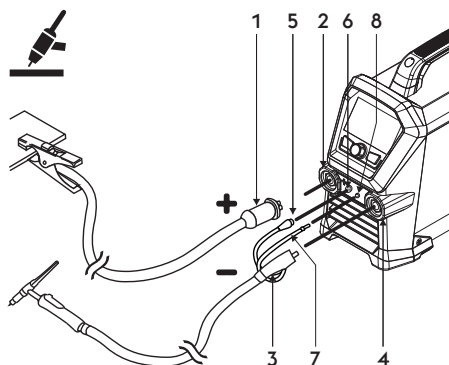
- ▶ Pripojte konektor kábľa klieští držiaka elektródy do zásuvky záporného pólu (-) generátora. Vložte bajonet do zásuvky a otočte ním v smere hodinových ručičiek tak, aby všetky časti boli zaistené.
- ▶ Zapojte zvárací mínus vodič (svorka) na zváracom zdroji do konektoru označeného polaritou (+). Vložte bajonet do zásuvky a otočte ním v smere hodinových ručičiek tak, aby všetky časti boli zaistené.

## 3.4.2 Zapojenie pre zváranie TIG



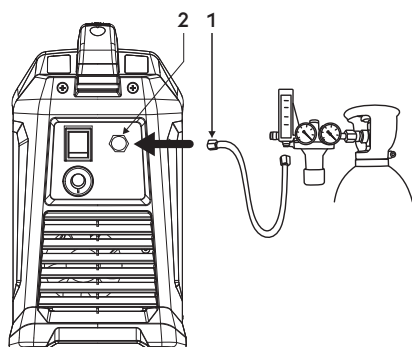
- 1 Konektor zemniacich klieští
- 2 Kladný pól výkonu (+)
- 3 Prípojka horáka TIG
- 4 Záporný pól výkonu (-)
- 5 Spojka plynového potrubia
- 6 Tlakovej redukcie

- ▶ Zapojte zvärací mínus vodič (svorka) na zväracom zdroji do konektoru označeného polaritou (+). Vložte bajonet do zásuvky a otočte ním v smere hodinových ručičiek tak, aby všetky časti boli zaistené.
- ▶ Zapojte zvärací horák TIG na zväracom zdroji do konektoru pripojenia horáku. Vložte bajonet do zásuvky a otočte ním v smere hodinových ručičiek tak, aby všetky časti boli zaistené.
- ☞ Regulácia prietoku ochranného plynu sa vykonáva pomocou ventilčeka umiestneného zvyčajne na horáku.
- ▶ Zapojte oddelene konektor hadice plynu horáka na rozvod plynu.



- 1 Konektor zemniacich klieští
- 2 Kladný pól výkonu (+)
- 3 Prípojka horáka TIG
- 4 Zásuvka horáka
- 5 Signálny kábel horáku
- 6 Konektor
- 7 Plynová trubica horáka
- 8 Pripojenie-únie

- ▶ Zapojte zvärací mínus vodič (svorka) na zväracom zdroji do konektoru označeného polaritou (+). Vložte bajonet do zásuvky a otočte ním v smere hodinových ručičiek tak, aby všetky časti boli zaistené.
- ▶ Pripojte konektor horáka TIG na zväracom zdroji do konektoru označeného polaritou (-). Vložte bajonet do zásuvky a otočte ním v smere hodinových ručičiek tak, aby všetky časti boli zaistené.
- ▶ Pripojte signálny kábel horáku do príslušného konektoru
- ▶ Pripojte plynovú hadicu horáku do príslušnej spojky/prípojky.

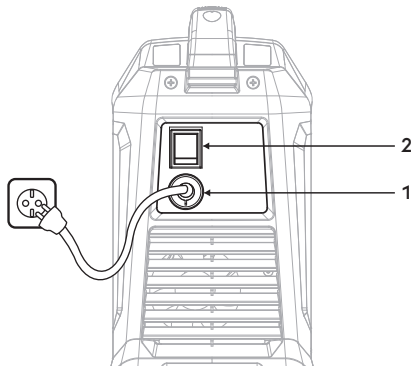


- 1 Plynová trubica
- 2 Prípojku plynu na zadnej strane

- ▶ Pripojte hadicu plynu z plynovej bomby na prípojku plynu na zadnej strane zväračky. Nastavte prietok plynu na hodnotu medzi 5 a 15 l/min.

## 4. POPIS ZVÁRAČKY

### 4.1 Zadný panel



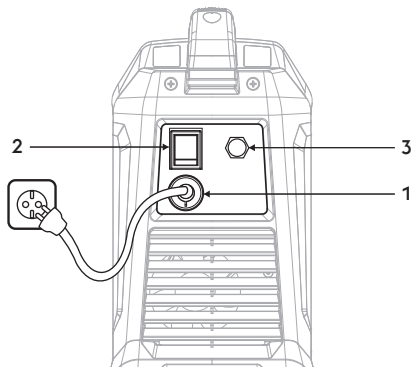
#### 1 Sieťový kábel

Umožňuje napájať zariadenie napojením do siete.

#### 2 Vypínač

Slúži na ovládanie zapnutia elektrického napájania zariadenia.

Má dve polohy "O" vypnutá; "I" zapnutá.



#### 1 Sieťový kábel

Umožňuje napájať zariadenie napojením do siete.

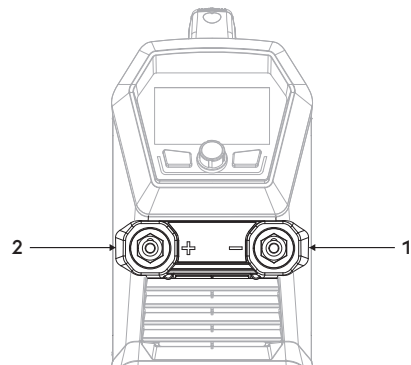
#### 2 Vypínač

Slúži na ovládanie zapnutia elektrického napájania zariadenia.

Má dve polohy "O" vypnutá; "I" zapnutá.

#### 3 Prípojka plynu

### 4.2 Panel so zásuvkami



#### 1 Záporný pól výkonu (-)

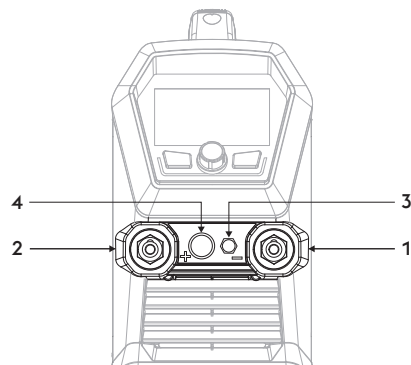
Proces MMA: Pripojenie uzemňovacieho kábla

Proces TIG: Pripojenie zváracej pištole

#### 2 Kladný pól výkonu (+)

Proces MMA: Pripojenie elektródový horák

Proces TIG: Pripojenie uzemňovacieho kábla



#### 1 Záporný pól výkonu (-)

Proces MMA: Pripojenie uzemňovacieho kábla

Proces TIG: Pripojenie zváracej pištole

#### 2 Kladný pól výkonu (+)

Proces MMA: Pripojenie elektródový horák

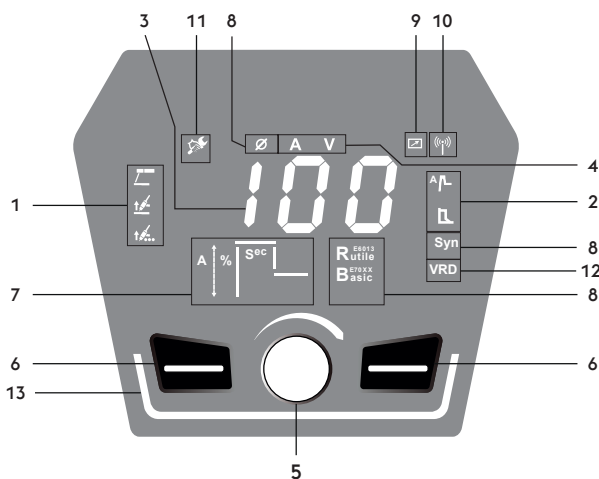
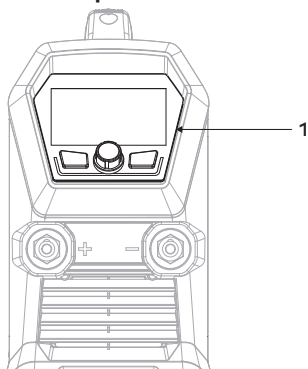
Proces TIG: Pripojenie uzemňovacieho kábla

#### 3 Prípojka plynu

#### 4 Príslušenstvo tlačidla horáka




### 4.3 Čelný ovládací panel

1 Čelný ovládací panel





1 **Výber procesu zvarania**

Umožňuje výber zvaracej metódy.

-  Zvarací proces MMA
-  Zvarací proces TIG LIFT
-  Proces bodového zvarania TIG LIFT

2 **Funkcie**

Umožňuje vám zvoliť rôzne programové funkcie:

-  Hot start
-  Arc force

3 **888 7-segmentový displej**

Umožňuje zobrazenie základných zvaracích parametrov počas spustenia, nastavenia, načítania prúdu a napätia, počas zvarania, a číselné kódy alarmov.

4 **Selektor meraní**

Umožňuje zobraziť skutočný zvarací prúd alebo napätie na displeji.

- A** Ampéry
- V** Napätie

5 **Hlavný nastavovací prvok**

Plynulé nastavenie zvaracieho prúdu.

6 **Funkčné tlačidlá**

Umožňuje vám zvoliť rôzne programové funkcie:

## 7 Zváracie parametre

Graf na paneli umožňuje výber a nastavenie zváracích parametrov.



## 8 Syn Synergické ovládanie typu materiálu

Umožňuje voľbu požadovaného zváracieho režimu.

 Synergické ovládanie priemeru elektród

**R**<sup>E6013</sup>  
**Rutile**

**B**<sup>E70XX</sup>  
**Basic**

## 9 Externé zariadenie (RC)

## 10 Externé zariadenie (wireless)

## 11 Alarm údržba

## 12 **VRD** VRD (Voltage Reduction Device)

Obvod redukcie výstupného napätia

Umožňuje znížiť výstupné napätie do limitov určených predpisom na použitie na miestach s náročnou prevádzkou.

Aktívna funkcia (Zelená)

Prednastavené: OFF (ikona nesvieti)

Ak chcete získať pokyny na aktiváciu, kontaktujte servisné oddelenie (eq-service@voestalpine.com).

## 13 **Lišty s LED**



Zapnuté zariadenie v pohotovostnom režime (Biela)

Zapnuté zariadenie a zapálený oblúk (Zelená)

Alarm výskytu chyby na zariadení (Červená)

Alarm výskytu varovania na zariadení (Oranžová) (=25 % zostávajúceho pracovného cyklu)

Bezdrôtová konfigurácia zariadenia (Modrá)

## 5. POUŽITIE ZARIADENIA

### 5.1 Hlavná obrazovka

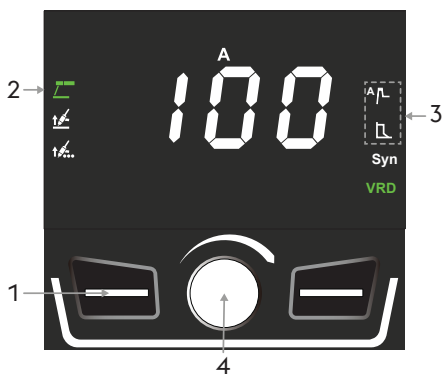


#### Hlavná obrazovka

- Symbol zváracieho procesu
  - Vybraný proces (Zelená).
  - Dostupný proces (Biela).
- Symbol funkcie
  - Aktivovaná funkcia (Biela).
  - Voľba a nastavenie požadovaného parametra (Zelená.)
- Výber procesu zvárania.
- Umožňujú reguláciu parametrov zvárania. (Stlačte kvôli posuvu a voľbe parametrov, ktoré je potrebné doladiť).

Umožňuje prednastavenie zváracieho prúdu. (otáčajte kvôli zmene hodnoty).

### 5.2 Hlavná strana procesu MMA



#### Voľba procesu zvárania

- Zvoľte požadovaný proces stlačením tlačidla.
- Vybraný proces (Zelená).
- Symbol funkcie
  - Aktivovaná funkcia (Biela).
  - Voľba a nastavenie požadovaného parametra (Zelená.)
- Umožňujú reguláciu parametrov zvárania. (Stlačte kvôli posuvu a voľbe parametrov, ktoré je potrebné doladiť).

Umožňuje prednastavenie zváracieho prúdu. (otáčajte kvôli zmene hodnoty).

#### Zvárací prúd

Minimum	Maximum	Prednastavené
20 A	I <sub>max</sub>	100 A

#### Nastavenie parametrov: Hot start

- Výber žiadaných parametrov prostredníctvom stlačenia gombíka enkodéra.
- Funkcia zvolená na reguláciu parametrov (Zelená).
- Nastavenie hodnoty vybraného parametra otáčaním gombíka enkodéra.

#### Zváracie parametre

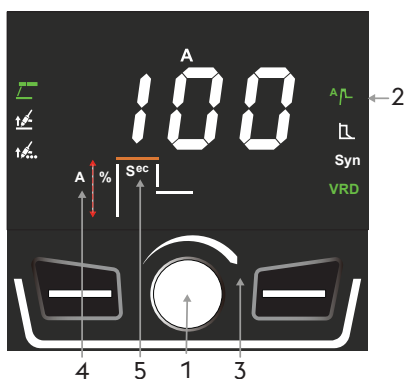
- Zapaľovací prúd.
- Doba uvedenia do činnosti.

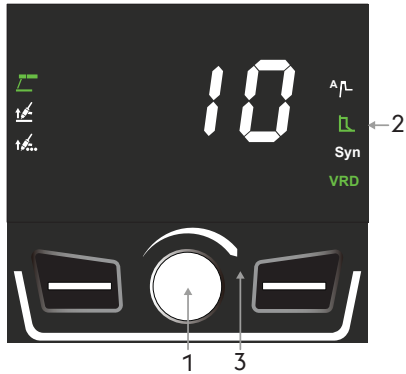
#### Zapaľovací prúd

Minimum	Maximum	Prednastavené
50%	200%	120%

#### Doba uvedenia do činnosti

Minimum	Maximum	Prednastavené
0s	3s	0.5s





#### Nastavenie parametrov: Arc force

1. Výber žiadaných parametrov prostredníctvom stlačenia gombíka enkodéra.
2. Funkcia zvolená na reguláciu parametrov (Zelená).
3. Nastavenie hodnoty vybraného parametra otáčaním gombíka enkodéra.

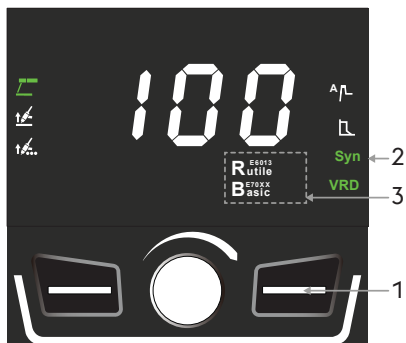
#### Zváracie parametre

Arc force

Minimum	Maximum	Prednastavené
-10	+10	0

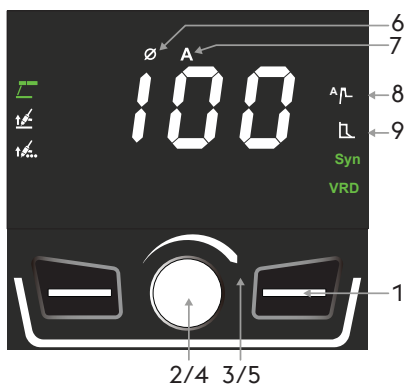
### 5.3 Voľba parametrov synergie

Funkcia dostupná len s procesom MMA.



#### Synergia funkcia

1. Stlačte a držte stlačené tlačidlo po dobu 3 sekúnd kvôli aktivácii funkcií synergieí.
2. Aktivovaná funkcia (Zelená).
3. Synergie (Biela).



#### Nastavenie parametrov

1. Zvoľte požadovanú elektródu stlačením tlačidla
  - Ø: voľba aktívneho priemeru.
  - Zvoľte požadovaný priemer otáčaním enkodéra.
  - Po 3 sekundách bude obnovená dostupnosť regulácie zväracieho prúdu.
2. Synergia
3. Zvoľte parameter priemeru elektródy stlačením tlačidla enkodéra.
4. Zvoľte hodnotu priemeru elektródy otáčaním enkodéra.
  - Automaticky dôjde k načítaniu hodnôt parametrov zvärania.

Zváracie parametre môžu byť ďalej regulované:

5. Aktivujte reguláciu požadovaného parametra stlačením tlačidla enkodéra.
6. Nastavenie hodnoty vybraného parametra otáčaním gombíka enkodéra.

#### Zváracie parametre

7. Synergické ovládanie priemeru elektród.
8. Zvärací prúd.
9. Hot start.
10. Arc force.

## Rutilová elektróda

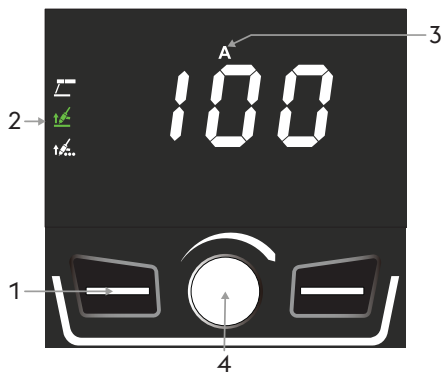
Priemer	Zvárací prúd	Hot start	Arc force
2.0	40A	100% 0s	-5
2.5	60A	100% 0s	-5
3.2	100A	100% 0s	-5
4.0	135A	100% 0s	-5

## Tabuľka prednastavených hodnôt

## Bázický elektróda

Priemer	Zvárací prúd	Hot start	Arc force
2.0	65A	120% 0,5s	3
2.5	90A	120% 0,5s	3
3.2	130A	120% 0,5s	3
4.0	160A	120% 0,5s	3

## 5.4 Hlavná strana procesu TIG Lift




### Voľba procesu zvarania

1. Zvoľte požadovaný proces stlačením tlačidla.
2. Vybraný proces (Zelená).
3. Zvárací prúd.
4. Umožňuje prednastavenie zváracieho prúdu.

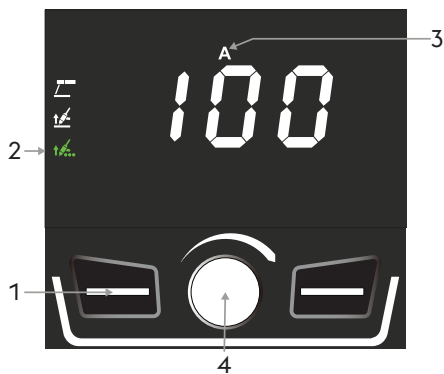
Zvárací prúd

Minimum	Maximum	Prednastavené
10 A	I <sub>max</sub>	100 A

 Pre nastavenie parametrov si prečítajte kapitolu o nastavení.

SK

## 5.5 Hlavná stránka procesu bodového zvarania TIG LIFT



### Voľba procesu zvarania

1. Zvoľte požadovaný proces stlačením tlačidla.
2. Vybraný proces (Zelená).
3. Zvárací prúd.
4. Umožňuje prednastavenie zváracieho prúdu.

Zvárací prúd

Minimum	Maximum	Prednastavené
10 A	I <sub>max</sub>	100 A

### Nastavenie parametrov


1. Aktiváciu regulácie vybraných parametrov stlačením gombíka enkodéra.
2. Nastavenie hodnoty vybraného parametra otáčaním gombíka enkodéra.

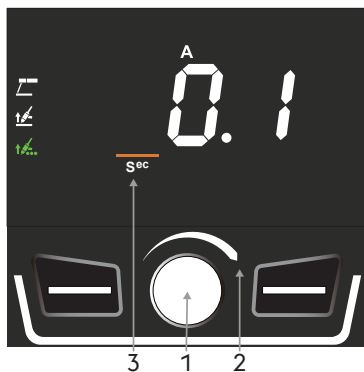
### Zváracie parametre

3. Zváracia doba.

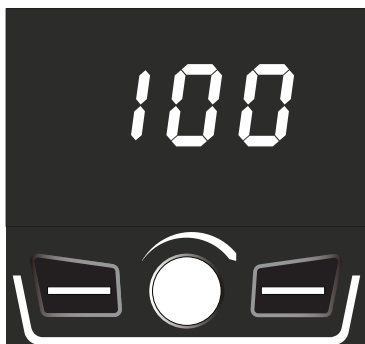
Zváracia doba

Minimum	Maximum	Prednastavené
0s	60s	0,5s

 Pre nastavenie parametrov si prečítajte kapitolu o nastavení.



## 5.6 Lišta s LED



### Lišta s bielym svetlom

- ▶ Informuje o prítomnosti napätia vo výstupných zásuvkách výrobného zariadenia.
- ▶ Výrobné zariadenie je pripravené na zváranie.



### Lišta s LED so zeleným svetlom

- ▶ Informuje o zapnutom výrobnom zariadení a zapálenom oblúku.



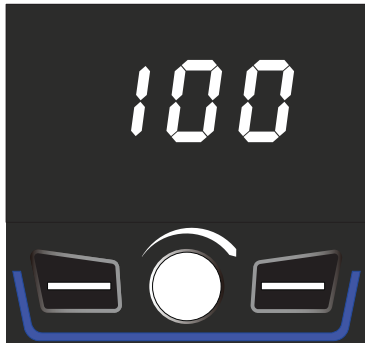
### Lišta s LED s červeným svetlom

- ▶ Signalizuje možný zásah ochrán, ako napríklad tepelných ochrán..



### Lišta s LED s oranžovým svetlom

- ▶ Informuje, že výrobné zariadenie dosiahlo počas zvárania 75 % svojho pracovného cyklu.
- ☞ Odporúča sa dočasné prerušenie zvárania, aby sa zabránilo uvedeniu výrobného zariadenia do stavu tepelného alarmu.



### 5.7 Adaptívna údržba



#### Lišta s LED s modrým svetlom

- ▶ Informuje, že výrobné zariadenie je pripojené k bezdrôtovému zariadeniu.

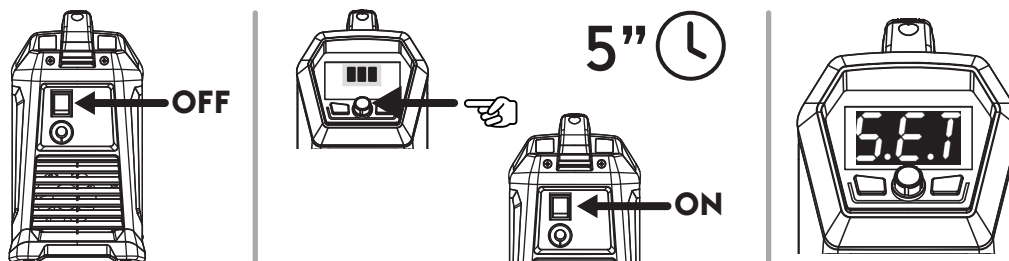
#### Adaptívna údržba

- ▶ Informuje, že výrobné zariadenie už pracovalo so zapáleným oblúkom primeraný počet hodín.
- ☞ Odporúča sa vykonať bežnú údržbu.  
*Pozrite časť „Nastavenie“ v návode na obsluhu generátora.*

## 6. SETUP

Umožňuje nastavenie a upravenie celého radu prídavných parametrov pre lepšie a presnejšie ovládanie zváracieho zariadenia.

### Prístup k procesu set up



- ▶ Vypnite generátor prepnutím páčky vypínača do polohy „0“.
- ▶ Zapnite generátor stlačením a podržaním tlačidla enkodéra.
- ▶ Držte stlačené tlačidlo enkodéra po dobu 5 sekúnd.
- ▶ Zadanie bude potvrdené nápisom SEt na displeji.

### Voľba a nastavenie požadovaného parametra

- ▶ Otáčajte enkodérom až do chvíle, keď sa zobrazí numerický kód vzťahujúci sa k požadovanému parametru.
- ▶ Stlačenie tlačidla kódovacieho zariadenia v tomto okamihu umožní zobrazenie nastavenej hodnoty pre zvolený parameter a jej nastavenie.

### Výstup z nastavenia - set up

- ▶ Na ukončenie nastavenia stlačte tlačidlo enkodéra na 5 sekúnd.

#### 6.7.1 Zoznam parametrov nastavenia (TIG)

##### Pog Dofuk

Umožňuje reguláciu prívodu plynu na konci zvárania.

Minimum	Maximum	Prednastavené
0 s	20.0 s	6.0 s

##### A1 Počiatočný prúd (%-A)

Umožňuje reguláciu spúšťacieho prúdu zvárania.

Umožňuje získať teplejší alebo chladnejší tavný zvärací kúpeľ ihneď po zapálení oblúka.

Minimum	Maximum	Prednastavené
10 %	200 %	25 %

##### t1 Čas počiatočného prúdu

Umožňuje nastavenie času, po ktorý sa udržiava východzí prúd.

Minimum	Maximum	Prednastavené
0 s	10 s	0.2 s

##### t uP Nábeh prúdu

Umožňuje nastavovať pozvoľný prechod medzi počiatočným prúdom a zväracím prúdom.

Minimum	Maximum	Prednastavené
0 s	10.0 s	0.5 s

**t dn Dobeh prúdu**

Umožňuje nastavovať pozvoľný prechod medzi zväracím prúdom a konečným prúdom.

Minimum	Maximum	Prednastavené
0s	3s	0.5s

**A2 Konečný prúd (%-A)**

Umožňuje reguláciu konečného prúdu.

Minimum	Maximum	Prednastavené
10 %	200 %	25 %

**t2 Čas konečného prúdu**

Umožňuje nastaviť čas, po ktorý sa udržiava konečný prúd.

Minimum	Maximum	Prednastavené
0 s	10.0 s	0.2 s

**SPo Bodové svařování**

Umožňuje režim bodovania s nastavením času zvärania.

Umožňuje časovanie procesu zvärania.

**AcT vždy aktívna**

 Popis činnosti s elektrickým ventilom plynu.

Keď sa používa model s externým uzatváracím ventilom plynu, otvorte tento ventil ručne.

- ▶ Dotknite sa elektródou dielu určeného na zväranie kvôli zahájeniu fázy predfuku.
- ▶ Zapálenie oblúka v režime Lift. Po odtiahnutí zväracej pištole od dielu dôjde k zapáleniu oblúka.
- ▶ Oblúk zostane aktívny po určenú dobu.

**2T 2 takt**

 Popis činnosti s elektrickým ventilom plynu.

Keď sa používa model s externým uzatváracím ventilom plynu, otvorte tento ventil ručne.

- ▶ Dotknite sa elektródou dielu určeného na zväranie.
- ▶ Pri stlačení tlačidla zväracej pištole je aktívny predfuk.
- ▶ Zapálenie oblúka v režime Lift. Po odtiahnutí zväracej pištole od dielu dôjde k zapáleniu oblúka.
- ▶ Oblúk zostane aktívny po určenú dobu.

Minimum	Maximum	Prednastavené
0.1 s	60.0 s	0.5 s

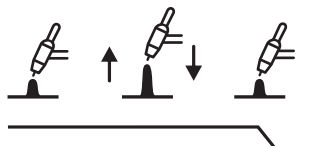
**t r t Trigger Tig**

**AcT vždy aktívna**

 Popis činnosti s elektrickým ventilom plynu.

Keď sa používa model s externým uzatváracím ventilom plynu, otvorte tento ventil ručne.

- ▶ Dotknite sa elektródou dielu určeného na zváranie kvôli zahájeniu fázy predfuku.
- ▶ Zapálenie oblúka v režime Lift. Po odtiahnutí zvárackej pištole od dielu dôjde k zapáleniu oblúka.
- ▶ Vykonaním kolísania zvárackej pištole dôjde k zhasnutiu oblúka, zatiaľ čo plyn bude ďalej prúdiť po dobu dofuku.



**2T 2 takt**

 Popis činnosti s elektrickým ventilom plynu.

Keď sa používa model s externým uzatváracím ventilom plynu, otvorte tento ventil ručne.

- ▶ Dotknite sa elektródou dielu určeného na zváranie.
- ▶ Pri stlačení tlačidla zvárackej pištole je aktívny predfuk.
- ▶ Zapálenie oblúka v režime Lift. Po odtiahnutí zvárackej pištole od dielu dôjde k zapáleniu oblúka.
- ▶ Po ďalšom stlačení tlačidla oblúk zhasne a plyn bude tiecť do fázy dofuku.

**4T 4 takt**

 Popis činnosti s elektrickým ventilom plynu.

Keď sa používa model s externým uzatváracím ventilom plynu, otvorte tento ventil ručne.

- ▶ Dotknite sa elektródou dielu určeného na zváranie.
- ▶ Stlačte tlačidlo zvárackej pištole kvôli spusteniu fázy predfuku.
- ▶ Zapálenie oblúka v režime Lift. Po odtiahnutí zvárackej pištole od dielu dôjde k zapáleniu oblúka s nastaveným priebehom. Pri uvoľnení tlačidla zvárackej pištole zostane oblúk aktívny.
- ▶ Uvoľnenie tlačidla pred dokončením nastaveného priebehu spôsobí okamžité zhasnutie oblúka.
- ▶ Pri druhom stlačení tlačidla dôjde k zhasnutiu oblúka s nastaveným priebehom zhasnutia oblúka, zatiaľ čo plyn bude ďalej prúdiť po dobu dofuku.
- ▶ Uvoľnenie tlačidla pred dokončením nastavených sekvencií zhasnutia spôsobí okamžité zhasnutie oblúka.

**6.7.2 Zoznam parametrov nastavenia (konfigurácia jednotky)**

**d i 5 Typ opatrenia**

Umožňuje nastaviť na displeji čítanie zváracieho prúdu alebo napätia.

**Hod Hold Last Parameter**

Ak je aktívny, po zhasnutí oblúka budú posledné hodnoty zváracích parametrov zobrazené na displeji po dobu piatich sekúnd.

**Fn Ponuka konfigurácie zariadenia**

Umožňuje prístup k ponuke pre konfiguráciu zariadenia.

- ▶ Stlačte tlačidlo enkodéra kvôli prístupu k podponuke.
- ▶ Otáčajte enkodérom kvôli voľbe požadovanej konfigurácie.
- ▶ Potvrďte stlačením enkodéra.
- ▶ Nižšie sú uvedené dostupné konfigurácie.

**F1 Konfigurácia systému**

Konfigurácia systému: F1

- Zvárací proces MMA
- Zvárací proces TIG LIFT
- Aktivovaná funkcia: Hot start
- Aktivovaná funkcia: Arc force

**F2 Konfigurácia systému**

Konfigurácia systému: F2

- Zvárací proces MMA
- Zvárací proces TIG LIFT
- Proces bodového zvárania TIG LIFT
- Aktivovaná funkcia: Hot start
- Aktivovaná funkcia: Arc force

**F3 Konfigurácia systému**

Konfigurácia systému: F3

- Zvárací proces MMA
- Zvárací proces TIG LIFT
- Proces bodového zvárania TIG LIFT
- Aktivovaná funkcia: Hot start
- Aktivovaná funkcia: Arc force
- Aktivovaná funkcia: Synergie

**SLP Sleep**

Ak je aktívna, po zvolenej dobe nepoužívania v sekundách je stroj uvedený do režimu vypnutia. Nastavte hodnotu doby zahrnutej v uvedenom rozsahu

Hodnoty	Doba nečinnosti
OFF	Neaktívny
180	180s
300	300s
600	600s
900	900s

**Sei Adaptívna údržba**

Ak je aktívny, rozsvietenie symbolu údržby na displeji informuje, že sa odporúča vykonať údržbu. Pozrite časť „Nastavenie“ v návode na obsluhu generátora.

Hodnoty	Funkciu
OFF	Neaktívny
ON	Aktívny
RST	Reset

**r5t Reset**

Umožňuje znovu nastaviť všetky parametre na hodnoty továrenského nastavenia (default).

- ▶ Stlačte tlačidlo enkodéra kvôli zahájeniu postupu.
- ▶ Otáčajte enkodérom až po požadovanú hodnotu: ON
- ▶ Stlačte pravé funkčné tlačidlo na dobu 5 sekúnd.

## 7. ÚDRŽBA



Zariadenie musí byť podrobené bežnej údržbe podľa pokynov výrobcu. Všetky vstupné a prevádzkové dvierka a kryty musia byť dobre uzatvorené a dobre upevnené hneď, ako je stroj v prevádzke. Na zariadeniach je zakázané vykonávať akékoľvek druhy úprav. Zamedzte hromadeniu kovového prachu v blízkosti rebier vetrania alebo na nich.



Prípadná údržba musí byť vykonávaná kvalifikovaným personálom. Záruka stráca platnosť v prípade opravy a výmeny častí zariadenia (systému) neoprávnenými osobami. Iba technik s príslušnou kvalifikáciou smie vykonávať opravy a výmeny dielov.



Pred akýmkoľvek zásahom na zariadení odpojte zariadenie od prívodu elektrickej energie!

### 7.1 Pravidelné kontroly generátora

#### 7.1.1 Zariadenie



Vykonajte čistenie vnútorných častí pomocou stlačeného vzduchu s nízkym tlakom a mäkkých štetcov. Skontrolujte elektrické zapojenia a všetky spájacie káble.

#### 7.1.2 Pri údržbe a výmene dielov horákov, klieští na držanie elektródy a/alebo uzemňovacieho kábla:



Skontrolujte teplotu komponentov a overte, či nie sú prehriate.



Používajte vždy rukavice zodpovedajúce príslušnej norme.



Používajte vhodné kľúče a náradie.

#### 7.2 Zodpovednosť



Ak nebude vykonávaná údržba zariadenia, budú zrušené všetky záruky a výrobca je v každom prípade zbavený akejkoľvek zodpovednosti. Výrobca odmieta akúkoľvek zodpovednosť v prípade, že obsluha nedodrží uvedené pokyny. Pri akejkoľvek pochybnosti a/alebo probléme sa obráťte na najbližšie servisné stredisko.

## 8. ALARM KÓDY



### ALARM






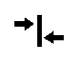



Aktivácia alarmu alebo prekročenie kritického limitu z dôvodu vizuálnej signalizácie na ovládacom paneli a okamžité zablokovanie zvárania.



### POZOR

Prekročenie kritického limitu spôsobí vizuálnu signalizáciu na ovládacím termináli, ale napriek tomu však bude možné pokračovať v úkonoch zvárania.

Nižšie sú uvedené všetky alarmy a všetky kritické limity, týkajúce sa zariadenia.

 E01	Príliš vysoká teplota		 E05	Nadprúd	
 E13	Chyba komunikácie		 E36	Tlačidlo zváracej pištole stlačené počas zapnutia zariadenia	
 E50	Prilepený zvärací drôt (Automatizácia a robotika)				

## 9. DIAGNOSTIKA A RIEŠENIA

**Nedochádza k zapnutiu zariadenia**

Príčina	Riešenie
» Zásuvka nie je napájaná sieťovým napätím.	» Skontrolujte a podľa potreby opravte elektroinštaláciu. » Smie vykonávať iba kvalifikovaný elektrikár.
» Chybná zástrčka, príp. napájací kábel.	» Vykonajte výmenu chybného dielu. » Kontaktujte najbližšie servisné stredisko, ktoré vykoná opravu.
» Prerušená sieťová poistka.	» Vykonajte výmenu chybného dielu.
» Chybný hlavný vypínač.	» Vykonajte výmenu chybného dielu. » Kontaktujte najbližšie servisné stredisko, ktoré vykoná opravu.
» Porucha elektroniky.	» Kontaktujte najbližšie servisné stredisko, ktoré vykoná opravu.

**Bez výstupného výkonu (prístroj nezvára)**

Príčina	Riešenie
» Chybné tlačidlo horáka.	» Vykonajte výmenu chybného dielu. » Kontaktujte najbližšie servisné stredisko, ktoré vykoná opravu.
» Prehriate zariadenie (tepelný alarm – červená lišta s LED).	» Skôr než prístroj vypnete, počkajte, kým vychladne.
» Nesprávne uzemňovacie pripojenie.	» Vykonajte riadne uzemnenie prístroja. » Prečítajte si kapitolu “Uvedenie do prevádzky”
» Porucha elektroniky. (Zariadenie sa nachádza v pohotovostnom režime – biela lišta s LED)	» Kontaktujte najbližšie servisné stredisko, ktoré vykoná opravu.

**Nesprávne napájanie**

Príčina	Riešenie
» Nesprávna voľba metódy zvárania, príp. chybný volič.	» Zvoľte správnu metódu zvárania.
» Nesprávne nastavené parametre systému, príp. funkcie.	» Resetujte (vynulujte) parametre systému a zvárania.
» Chybný potenciometer/enkodér pre nastavenie zváracieho prúdu.	» Vykonajte výmenu chybného dielu. » Kontaktujte najbližšie servisné stredisko, ktoré vykoná opravu.
» Sieťové napätie mimo dovoleného rozsahu.	» Vykonajte riadne zapojenie prístroja. » Čítajte kapitolu „Pripojenie”
» Porucha elektroniky.	» Kontaktujte najbližšie servisné stredisko, ktoré vykoná opravu.

## 10. PREVÁDZKOVÉ POKYNY

### 10.1 Zváranie s obalenou elektródou (MMA)

#### Príprava návarových hrán

Za účelom dosiahnutia kvalitných zvarov odporúčame vždy pracovať s čistými dielmi, zbavenými oxidácie, hrdze a iných nečistôt.

#### Voľba elektródy

Priemer elektródy závisí od hrúbky materiálu, polohy, typu spoja a od typu styčnej škáry.

Elektródy s veľkým priemerom vyžadujú vysoký prúd s následným vysokým prívodom tepla pri zváraní

Typ obalu	Vlastnosti	Použitie
Rutilový	Ľahké použitie	Všetky polohy
Kyslý	Vysoká rýchlosť tavenia	Vodorovná poloha
Bázický	Mechanické vlastnosti	Všetky polohy
Celulózová	Vyššia penetračná	Všetky polohy

#### Voľba zváracieho prúdu

Rozsah zváracieho prúdu vzťahujúci sa na použitú elektródu je stanovený výrobcom príslušných elektród.

#### Zapnutie a udržovanie oblúka

Elektrický oblúk sa zapaluje dotykom špičky elektródy na zváraný diel, určený na zváranie a zapojený na uzemňovací kábel, hneď ako sa oblúk zapáli, rýchle vzdialte elektródu do bežnej zváracie vzdialenosti.

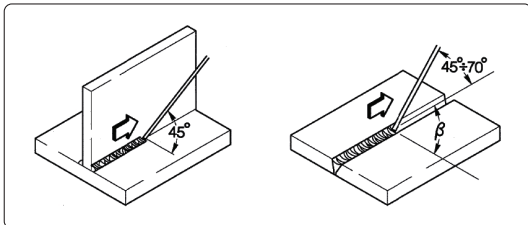
Zapálenie oblúka je zvyčajne uľahčené počiatočným zvýšením prúdu v porovnaní s hodnotou základného zváracieho prúdu (Hot Start).

Hneď ako sa vytvorí elektrický oblúk, začne sa odtavovať stredná časť elektródy a vo forme kvapiek je prenášaná na zváraný kus.

Vonkajší obal elektródy vyvíja pri horení ochranný plyn a umožňuje vytvorenie kvalitného zvaru.

Za účelom zabránenia zhasnutiu oblúka, spôsobeného kvapkami odtavovaného materiálu, ktoré skratujú elektródu so zváracím kúpeľom vďaka náhodnému priblíženiu, aktivuje sa funkcia prechodného zvýšenia zváracieho prúdu až do konca skratu (Arc Force).

Ak elektróda zostane prilepená na zváranom diele, zníži sa na minimálnu hranicu skratový prúd (anti/sticking).



#### Zváranie

Uhol sklonu elektródy sa mení podľa počtu zvarov, pohyb elektródy je vykonávaný normálnym spôsobom s osciláciou a prestávkami na krajoch zvarového šva, týmto spôsobom sa zamedzí príliš veľkému nahromadeniu prídavného materiálu v strede.

#### Odstránenie trosky

Zváranie pomocou obalovaných elektród vyžaduje odstraňovanie trosky po každom prechode zvaru.

Odstraňovanie je vykonávané pomocou malého kladivka alebo pomocou kefy v prípade drobného odpadu.

## 10.2 Zváranie metódou TIG (plynulé zváranie)

### Popis

Princíp zvárania TIG (Tungsten Inert Gas) je založený na elektrickom oblúku, ktorý sa zapáli medzi elektródou s vysokým bodom tavenia (čistý volfrám alebo zliatina volfrámu, ktorého teplota tavenia je približne 3370 °C) a zváraným dielom; atmosféra inertného plynu (Argón) zaisťuje ochranu kúpeľa.

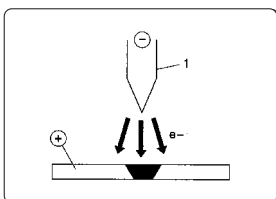
Za účelom zabránenia nebezpečných nežiaducich častíc volfrámu v spoji, elektróda sa nesmie nikdy dostať do styku so zváraným kusom, z tohto dôvodu sa pomocou jednotky H.F. vytvára výboj, ktorý na diaľku zapaluje elektrický oblúk.

Existuje aj iný spôsob zapálenia oblúka s obmedzenými nežiaducimi častičkami volfrámu: start lift, ktorý nevyužíva vysoké frekvencie, ale začatie skratom pri nízkom prúde medzi elektródou a dielom; vo chvíli, keď sa elektróda zdvihne, vznikne oblúk a prúd sa plynule zvýši až do nastavenej hodnoty zváracieho prúdu.

Za účelom zlepšenia kvality konečnej časti zvarového spoja je dôležité presne kontrolovať doby zváracieho prúdu a ďalej je nutné, aby plyn prúdil na zvárací kúpeľ ešte niekoľko sekúnd po zhasnutí oblúka.

V mnohých prevádzkových podmienkach je užitočné mať k dispozícii 2 zváracie prúdy a ľahko prechádzať z jedného na druhý (BILEVEL).

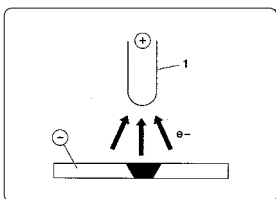
### Polarita zvárania



#### D.C.S.P. (Direct Current Straight Polarity)

Je to najčastejšie používaná polarita (priama polarita), umožňuje obmedzené opotrebovanie elektródy (1), keďže 70 % tepla sa koncentruje na anóde (diel).

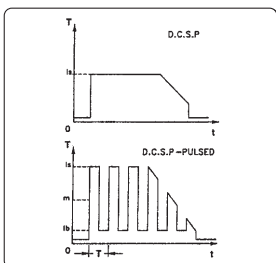
Dosiahnuté kúpele sú úzke a hlboké s vysokou rýchlosťou posuvu a následným nízkym prívodom tepla.



#### D.C.R.P. (Direct Current Reverse Polarity)

Je to nepriama polarita a umožňuje zváranie zliatin s vrstvou žiaruvzdorného oxidu s teplotou tavenia vyššou než je teplota tavenia kovu.

Nie je možné používať vysoký prúd, pretože by vyvolal zvýšené opotrebovanie elektródy.



#### D.C.S.P.-Pulsed (Direct Current Straight Polarity Pulsed)

Použitie pulzového jednosmerného prúdu umožňuje lepšiu kontrolu zváracieho kúpeľa vo zvláštnych pracovných podmienkach.

Zvárací kúpeľ je tvorený prúdovými pulzmi ( $I_p$ ), zatiaľ čo základný prúd ( $I_b$ ) udržuje oblúk zapálený; to uľahčuje zváranie tenkých hrúbok s obmedzenou deformáciou, lepším tvarovacím faktorom a vďaka tomu aj menším nebezpečenstvám trhlín za tepla a pórovitosti.

Zvýšením kmitočtu (stredným kmitočtom) sa dosahuje užší, koncentrovanejší a stabilnejší oblúk a vyššia kvalita zvárania tenkých hrúbok.

## Parametre zvárania TIG

Proces TIG je veľmi účinný pri zváraní ako uhlíkových ocelí, tak legovaných ocelí, pre prvý zvar na rúrkach a pre zvary, ktoré musia mať optimálny estetický vzhľad.

Vyžaduje priamu polaritu (D.C.S.P.).

## Príprava návarových hrán

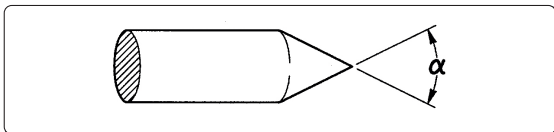
Tento proces vyžaduje dôkladné očistenie návarových hrán a ich starostlivú prípravu.

## Voľba a príprava elektródy

Odporúčame použiť voskované alebo lantanátové elektródy, alternatívne elektródy zo zmiešaných oxidov vzácnych zemín s nasledujúcimi priermi:

Rozsah prúdu			Elektróda	
(DC-)	(DC+)	(AC)	Ø	α
3-20 A	-	3-20 A	0,5 mm	30°
15-80 A	-	20-30 A	1,0 mm	30-60°
70-150 A	10-20 A	30-80 A	1,6 mm	60-90°
150-250 A	15-30 A	60-130 A	2,4 mm	90-120°
250-400 A	25-40 A	100-180 A	3,2 mm	120-150°
400-500 A	40-55 A	160-240 A	4,0 mm	150-180°
500-750 A	55-80 A	190-300 A	4,8 mm	150-180°
750-1100 A	80-125 A	325-450 A	6,4 mm	150-180°

Elektróda musí byť zahrotená spôsobom označeným na obrázku.



## Prídavný materiál

Mechanické vlastnosti drôtov prídavného materiálu musia byť porovnateľné s vlastnosťami základného materiálu.

Neodporúčame použitie pásikov získaných zo základného materiálu, mohli by obsahovať nečistoty spôsobené opracovaním, ktoré by mohli ohroziť kvalitu zvarov.

## Ochranný plyn

Je prakticky vždy používaný čistý argón (99,99 %).

Rozsah prúdu			Plyn	
(DC-)	(DC+)	(AC)	Tryska	Prietok
3-20 A	-	3-20 A	n° 4	5-6 l/min
15-80 A	-	20-30 A	n° 5	6-8 l/min
70-150 A	10-20 A	30-80 A	n° 6	7-10 l/min
150-250 A	15-30 A	60-130 A	n° 7	8-12 l/min
250-400 A	25-40 A	100-180 A	n° 8	10-14 l/min
400-500 A	40-55 A	160-240 A	n° 8	12-16 l/min
500-750 A	55-80 A	190-300 A	n° 10	15-20 l/min
750-1100 A	80-125 A	325-450 A	n° 12	20-25 l/min

11. TECHNICKÉ ÚDAJE

SK

Elektrické charakteristiky		
<b>CORE 165 MMA</b>		
Napájacie napätie U1 (50/60 Hz)	1x230 (±15%)	U.M.
Zmax (@PCC) *	448	mΩ
Oneskorená napájacia tavná poistka (MMA)	40	A
Oneskorená napájacia tavná poistka (TIG)	35	A
Kumunikačná zbernica (rozhranie)	DIGITÁLNA	
Maximálny príkon (MMA)	7.4	kVA
Maximálny príkon (MMA)	4.4	kW
Maximálny príkon (TIG)	7.4	kVA
Maximálny príkon (TIG)	4.4	kW
Príkon v neaktívnom stave	20	W
Účinník (PF) (MMA)	0.63	
Účinník (PF) (TIG)	0.58	
Výkon (μ) (MMA)	88.6	%
Výkon (μ) (TIG)	85.8	%
Cos φ	0.99	
Maximálny príkon v režime I1max (MMA)	32	A
Maximálny príkon v režime I1max (TIG)	21	A
Efektívna hodnota prúdu I1eff (MMA)	16	A
Prúdový rozsah (MMA)	20-165	A
Prúdový rozsah (TIG)	10-165	A
Napätie naprázdno Uo (MMA)	65	Vdc
Napätie naprázdno Uo (TIG)	65	Vdc
Napätie naprázdno Ur (MMA)	15	Vdc
Napätie naprázdno Ur (TIG)	15	Vdc
Pracovný cyklus		
<b>CORE 165 MMA</b>		
1x230		
U.M.		
Pracovný cyklus TIG (40°C)		
(X=25%)	165	A
(X=60%)	106	A
(X=100%)	83	A
Pracovný cyklus MMA (40°C)		
(X=25%)	165	A
(X=60%)	106	A
(X=100%)	83	A

Fyzická charakteristika		U.M.
<b>CORE 165 MMA</b>		
Stupeň krytia IP	IP23S	
Trieda izolácie	H	
Rozmery (d x š x v)	429x172x316	mm
Hmotnosť	7.7	Kg
Časť sieťový kábel	3x2.5	mm <sup>2</sup>
Dĺžka sieťový kábel	3	m
Typ napájacej zástrčky	16A 250V Type F	
Prietok vzduchu	áno	
Výrobné normy	EN IEC 60974-1/A1:2019 EN 60974-10/A1:2015	

\* Zariadenie vyhovuje EN / IEC 61000-3-11, pokiaľ maximálna povolená impedancia elektrického vedenia v mieste pripojenia do verejnej elektrickej siete (napätová zásuvka) je menšia alebo rovná predpísanej hodnote impedancie  $Z_{max}$  (Z-impedancia). Ak sa pripojí na verejnú nízkonapäťovú sieť, je na zodpovednosti inštalátora alebo užívateľa zariadenia zabezpečiť, po konzultácii s prevádzkovateľom distribučnej siete, ak je to potrebné, či zariadenie môže byť pripojené.

\* Toto zariadenie nie je v súlade s normou EN / IEC 61000-3-12. Pripojenie zariadenia do bežnej (domovej) siete nn je na výlučnú zodpovednosť užívateľa alebo osoby inštalujúcej toto zariadenie. Možnosť pripojenia je potrebné konzultovať s rozvodnými závodmi alebo správcom rozvodnej siete. (Čítajte kapitolu "Elektromagnetické polia a rušenie" - "Klasifikácia zariadenia EMC je v súlade s EN 60974-10/A1:2015").

12. IDENTIFIKAČNÝ ŠTÍTOK

SK

voestalpine Böhler Welding  
 Arc Technology s.r.l.  
 Via Palladio 19  
 Onara (PD), Italy  
 www.voestalpine.com/welding

**CORE 165<sup>MMA</sup>**

Ser. no:

Par. no:

Designed in EU  
Assembled in PRC

EVIDENCE OF TAMPERING VOIDS WARRANTY

		EN IEC 60974-1 EN IEC 60974-10 Class A		
20A/20.8V - 165A / 26.6V				
U <sub>0</sub> = 65V	X	25%	60%	100%
	I <sub>2</sub>	165A	106A	83A
	U <sub>2</sub>	26.6V	24.2V	23.3V
10A/10.4V - 165A / 16.6V				
U <sub>0</sub> = 65V	X	25%	60%	100%
	I <sub>2</sub>	165A	106A	83A
	U <sub>2</sub>	16.6V	14.2V	13.3V
1~ 50/60 Hz IP 23 S		U <sub>1</sub> 230V	I <sub>limit</sub> 32A	I <sub>int</sub> 16A

03.08.543

## 13. VÝZNAM IDENTIFIKAČNÉHO ŠTÍTKA GENERÁTORA



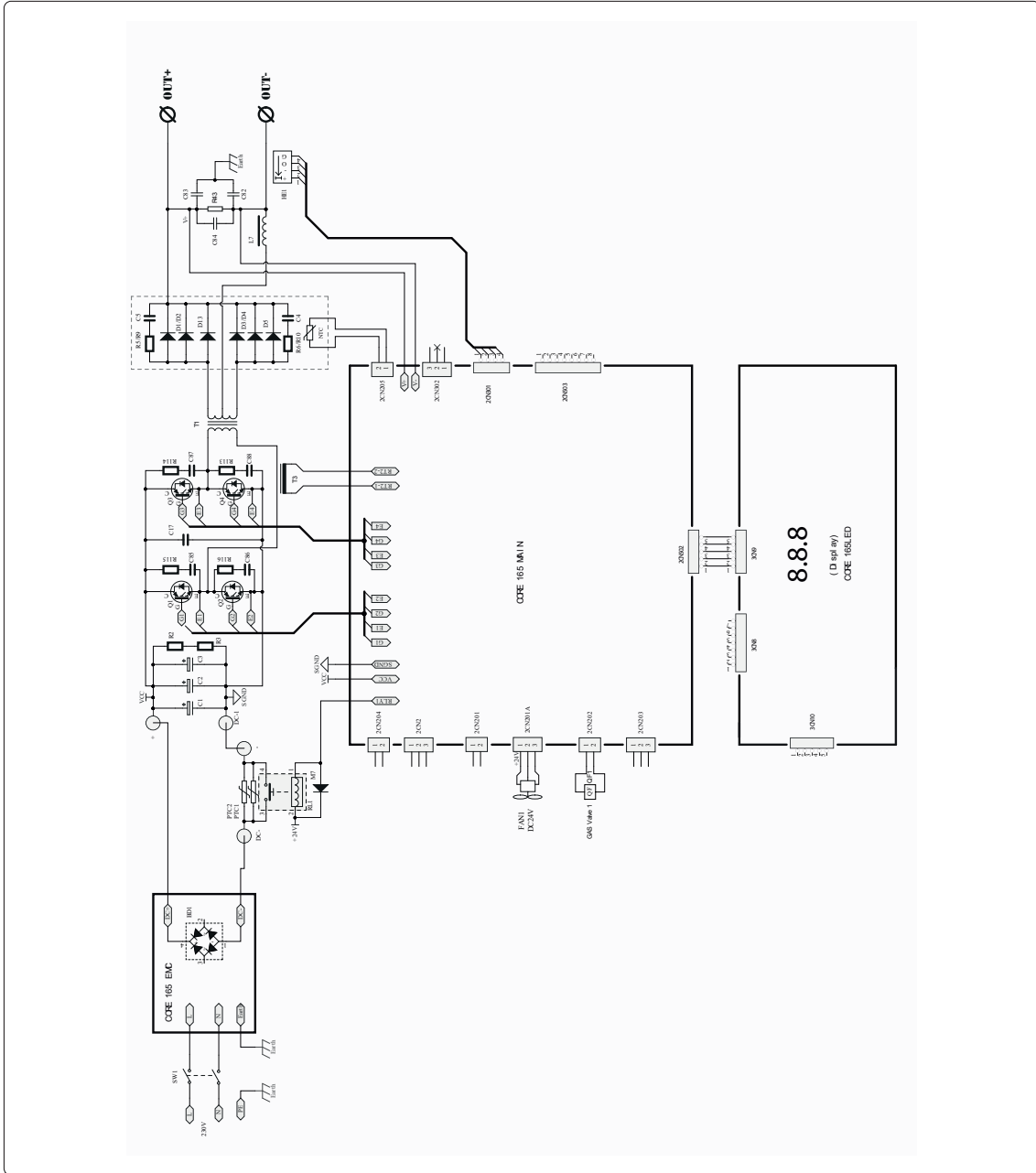
CE Vyhlásenie o zhode EÚ  
 EAC Vyhlásenie o zhode EAC  
 UKCA Vyhlásenie o zhode UKCA

- 1 Výrobná značka
- 2 Meno a adresa výrobcu
- 3 Typ zariadenia
- 4 Výrobné číslo
- 4 XXXXXXXXXXXX Rok výroby
- 5 Symbol typu zväračky
- 6 Odkaz na výrobné normy
- 7 Symbol zväracieho procesu
- 8 Symbol pre zdroje, ktoré môžu pracovať v prostredí so zvýšeným nebezpečenstvom úrazu elektrickým prúdom
- 9 Symbol zväracieho prúdu
- 10 Napätie naprázdno
- 11 Rozsah minimálneho a maximálneho zväracieho prúdu a zodpovedajúceho napätia pri záťaži
- 12 Symbol pracovného cyklu
- 13 Symbol zväracieho prúdu
- 14 Symbol zväracieho napätia
- 15 Hodnoty pracovného cyklu
- 16 Hodnoty pracovného cyklu
- 17 Hodnoty pracovného cyklu
- 15A Hodnoty menovitého zväracieho prúdu
- 16A Hodnoty menovitého zväracieho prúdu
- 17A Hodnoty menovitého zväracieho prúdu
- 15B Hodnoty menovitého napätia pri záťaži
- 16B Hodnoty menovitého napätia pri záťaži
- 17B Hodnoty menovitého napätia pri záťaži
- 18 Symbol pre napájanie
- 19 Napájacie napätie
- 20 Maximálny menovitý napájací prúd
- 21 Maximálny účinný napájací prúd
- 22 Stupeň krytia

### 14. SCHÉMA

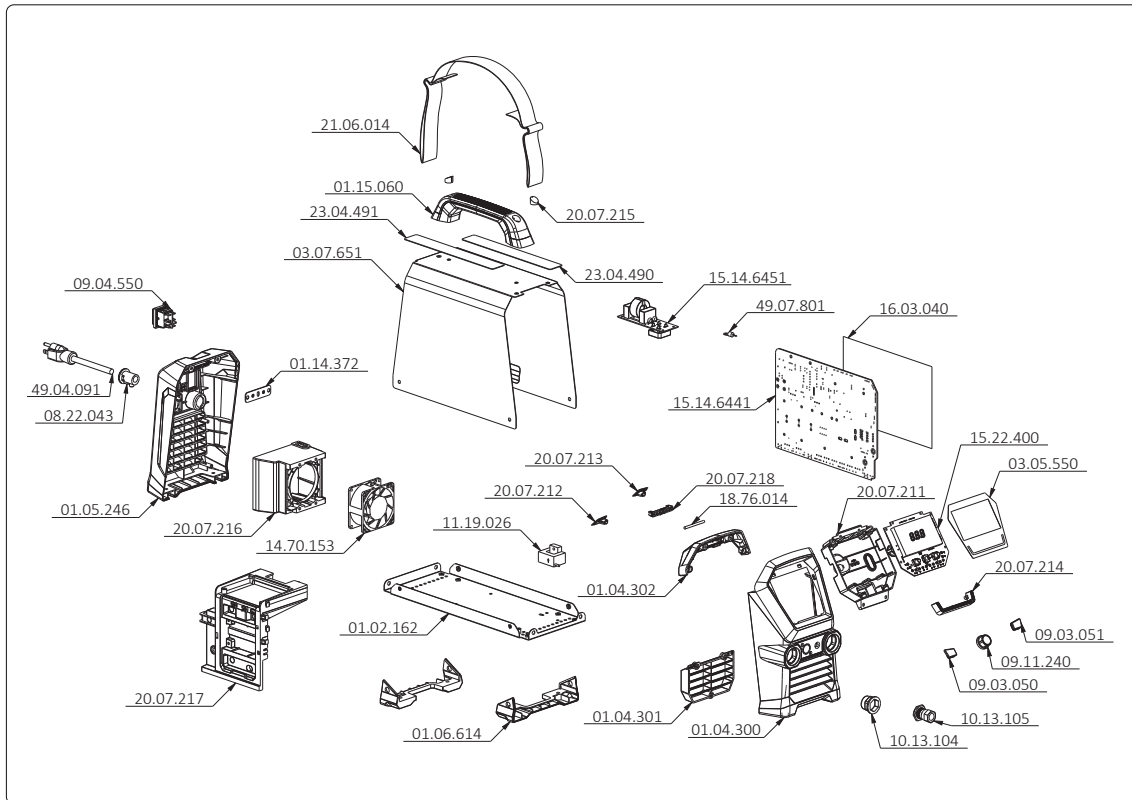
#### CORE 165 MMA 1x230V (55.22.001)

SK



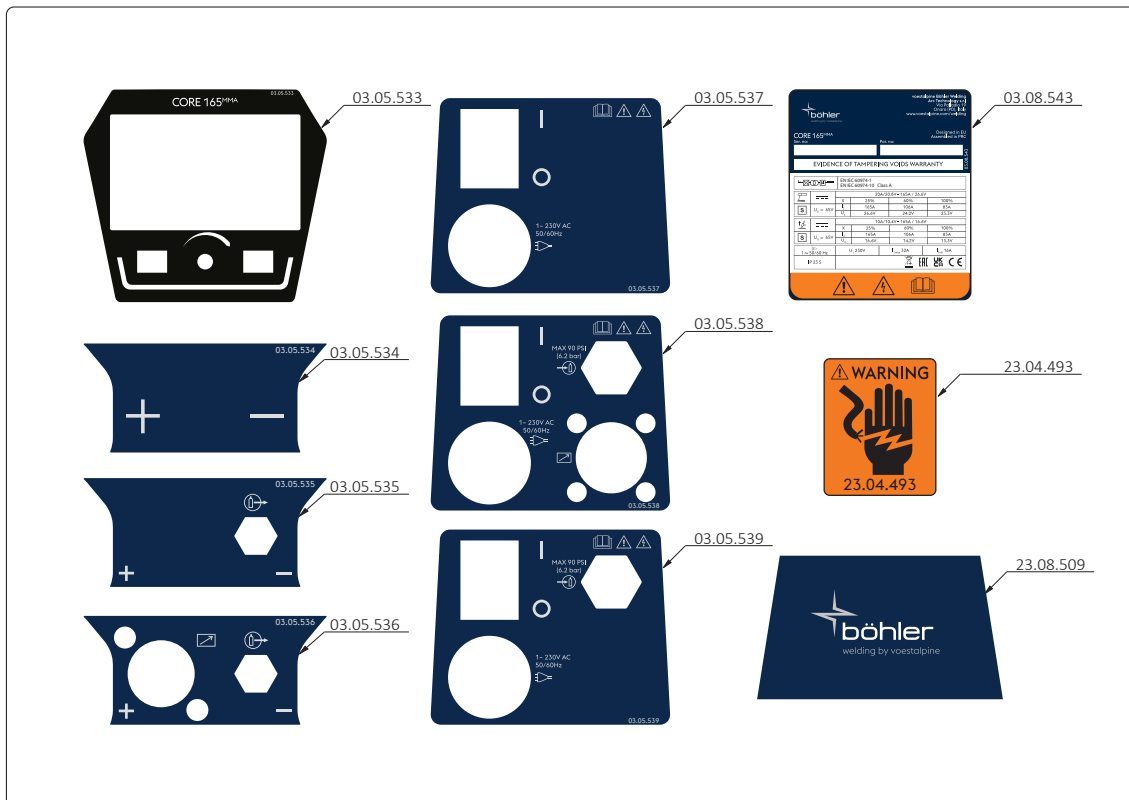
## 15. ZOZNAM NÁHRADNÝCH DIELOV

### CORE 165 MMA 1x230V (55.22.001)



KÓD	POPIS
01.02.162	Predný kryt
01.04.300	Rám predného plastu
01.04.301	Hmoždinka predného plastu
01.04.302	Hmoždinka predného plastu
01.05.246	Rám zadného plastu
01.06.614	Rám spodného plastu
01.14.372	Uzemňovacia prípojnica
01.15.060	Rukoväť
03.05.550	Štítok s popisom ovládacích prvkov
03.07.651	Pevný kryt
08.22.043	Káblková priechodka
09.03.050	Tlačidlo
09.03.051	Tlačidlo
09.04.550	Vypínač
09.11.240	Otočný ovládač
10.13.104	Držiak zásuviek
10.13.105	Pevná zásuvka 50-70 mm <sup>2</sup>
11.19.026	Hallov senzor
14.70.153	Ventilátor
15.14.6441	Elektronická karta
15.14.6451	Elektronická karta
15.22.400	Ovládací panel
16.03.040	Izolačný list

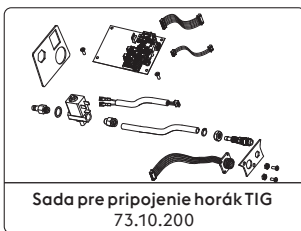
KÓD	POPIS
18.76.014	Čap
20.07.211	Plášť ovládacieho panelu
20.07.212	Ľ. predná krytka
20.07.213	P. predná krytka
20.07.214	Predný rám LED
20.07.215	Krytka
20.07.216	Držiak ventilátora
20.07.217	Držiak karty
20.07.218	Držiak
21.06.014	Remeň
23.04.490	Štítok s parametrami elektródy
23.04.491	Informačný štítok
49.04.091	Napájací kábel 3,8 m
49.07.801	Kabeláž



SK

KÓD	POPIS
03.05.533	Predný štítok
03.05.534	Predný štítok
03.05.535	Predný štítok
03.05.536	Predný štítok
03.05.537	Zadný štítok
03.05.538	Zadný štítok
03.05.539	Zadný štítok
03.08.543	Identifikačný štítok
23.04.493	Štítok signalizácie
23.08.509	Bočný štítok krytu

## 16. PRÍSLUŠENSTVO

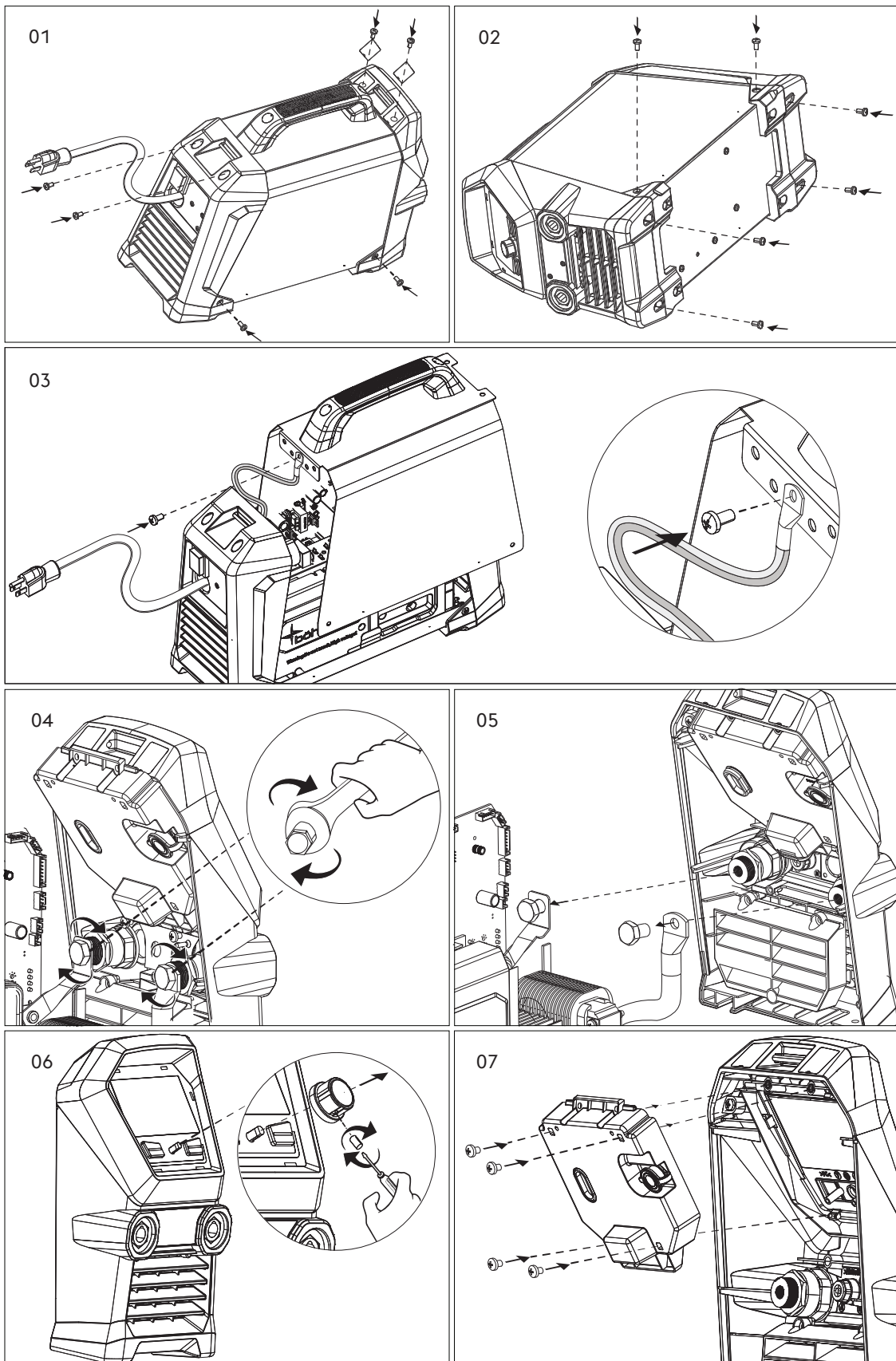


SK

Pozrite časť Inštalácia kit/Príslušenstvo".

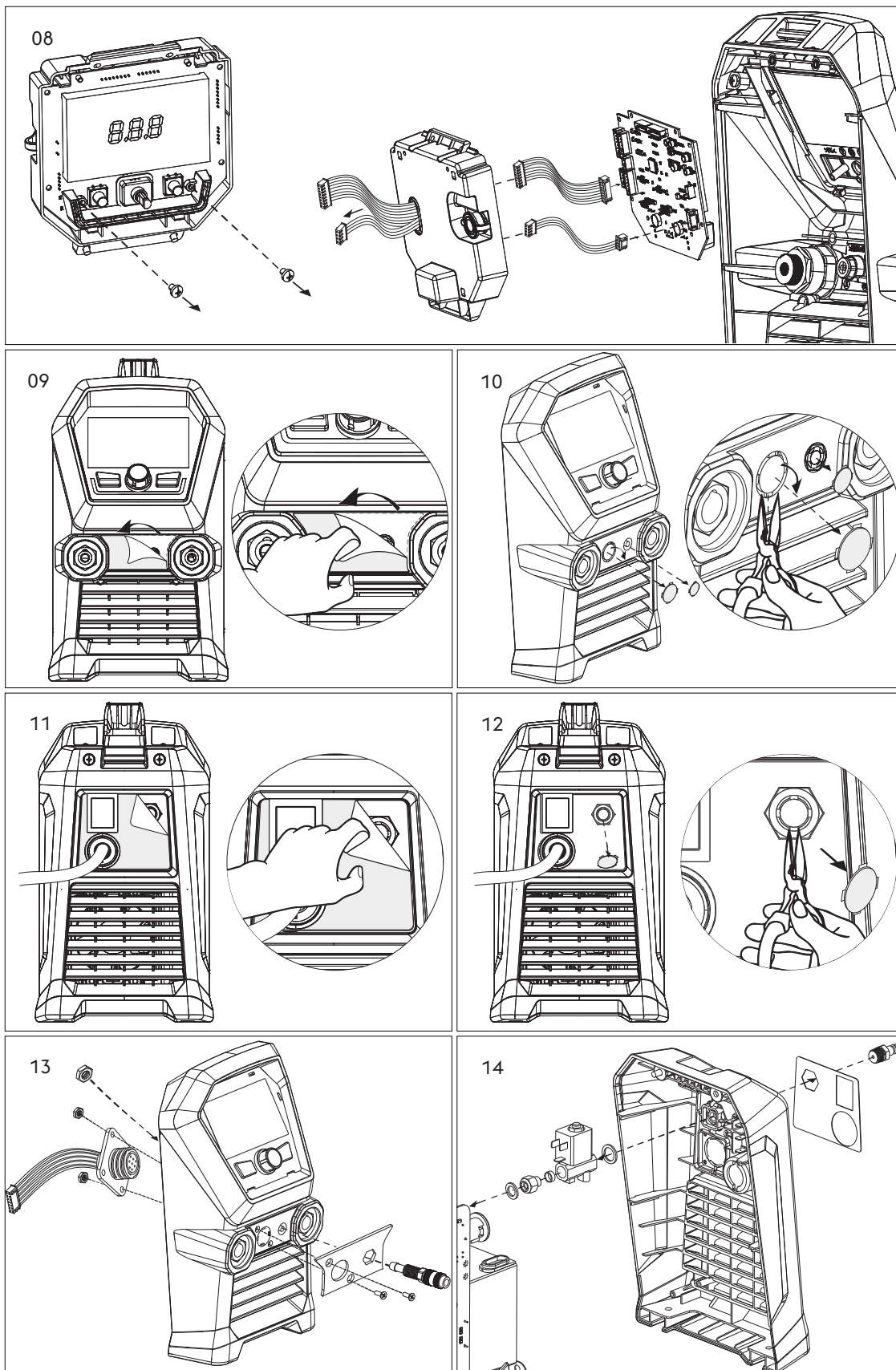
## 17. INŠTALÁCIA KIT/PRÍSLUŠENSTVO

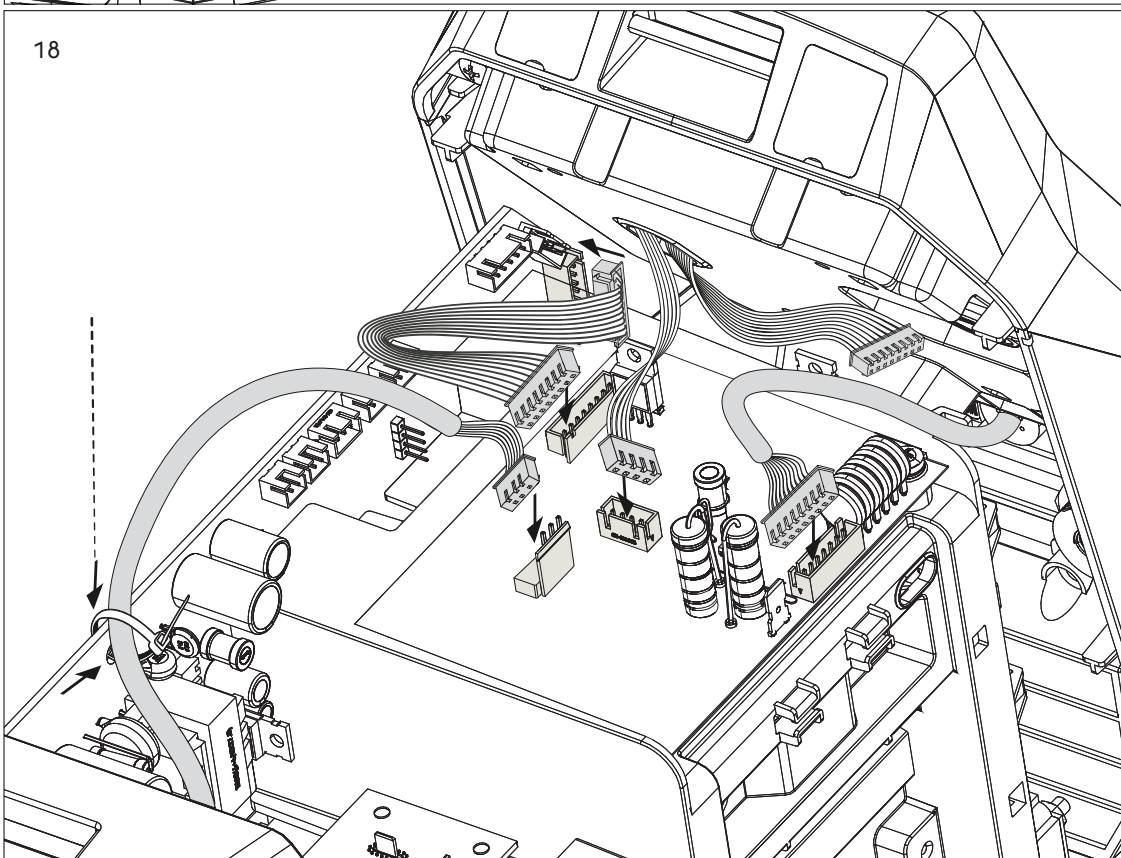
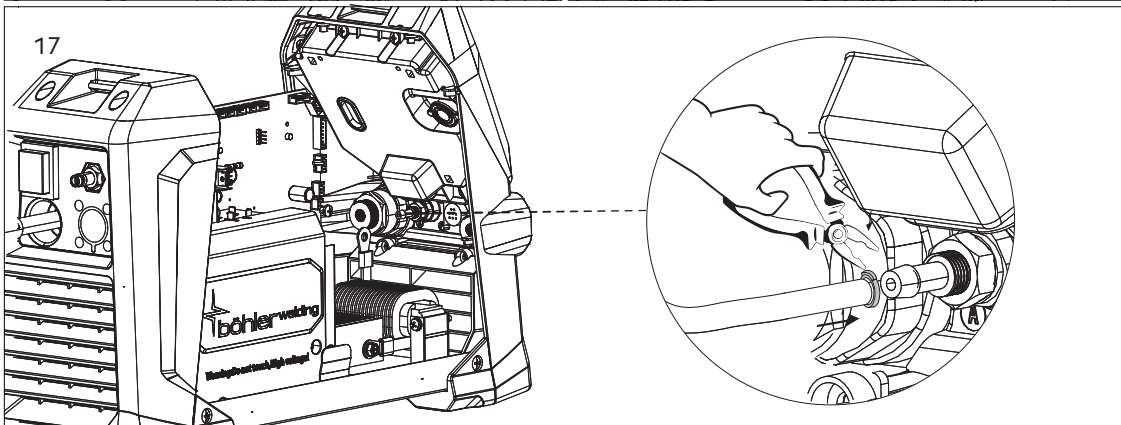
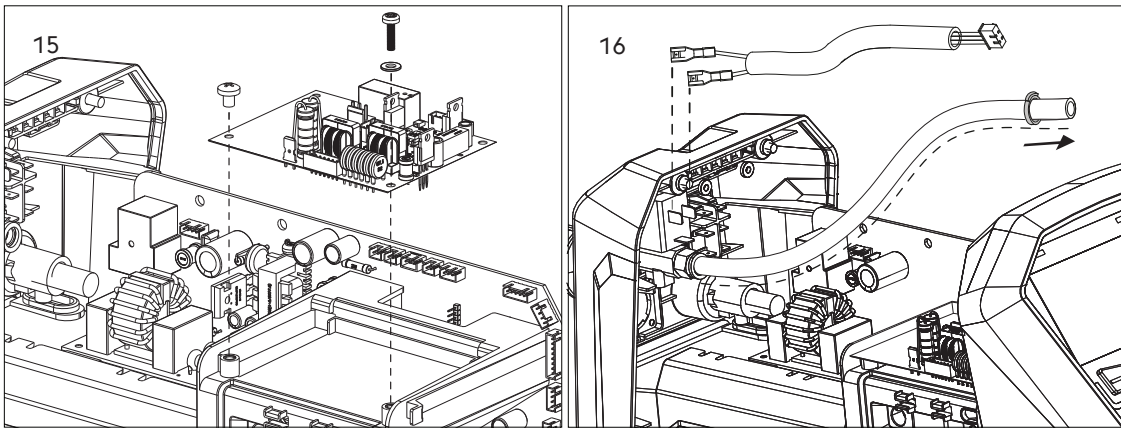
73.10.200 Sada pre pripojenie horák TIG



SK

SK







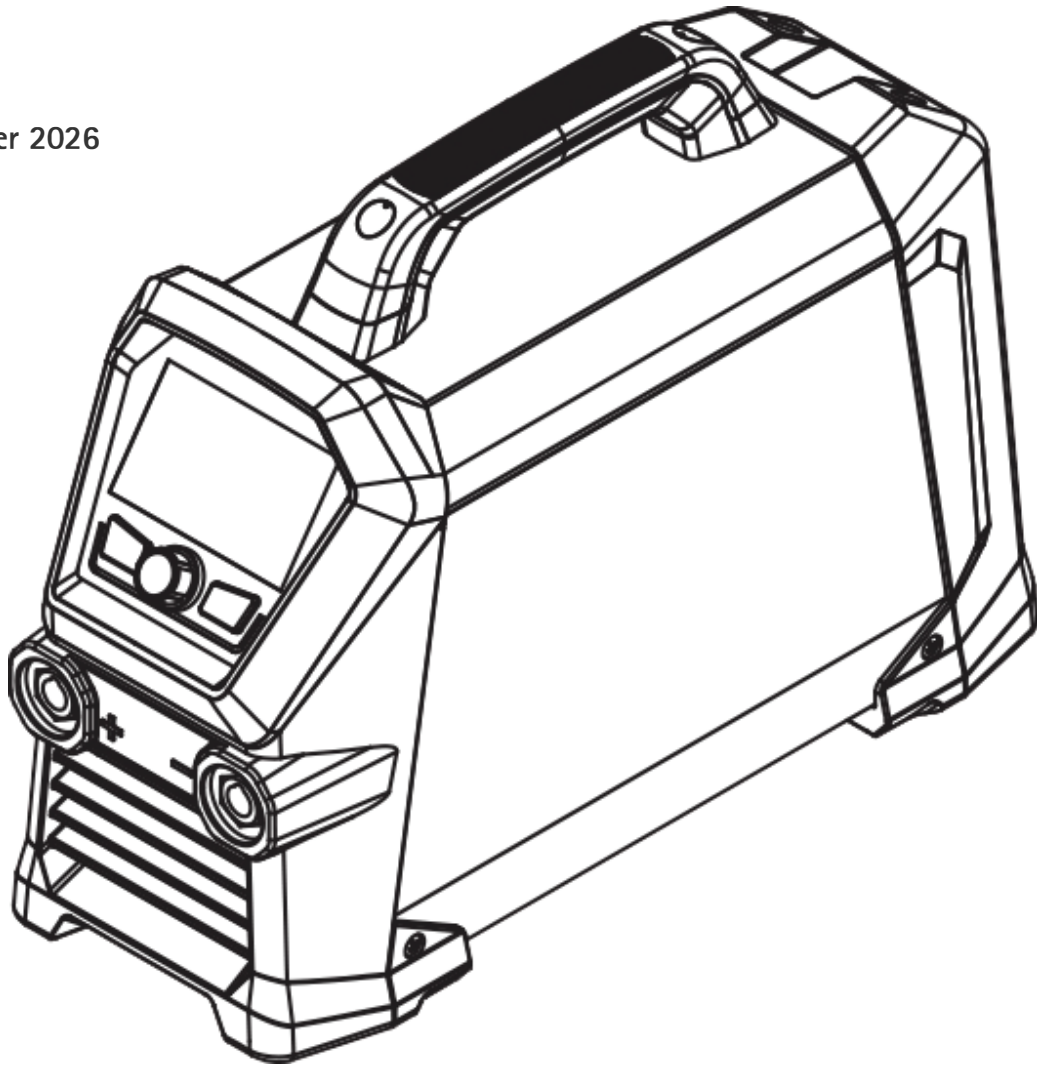
Lasting Connections

# CORE 165 MMA

KULLANICI KILAVUZU



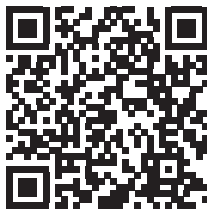
reddot winner 2026







91.08.606  
03/11/2025  
Rev.A



**CORE 165 MMA**



## AB UYGUNLUK BEYANI

İnşaatçı  
voestalpine Böhler Welding Arc Technology S.r.l.  
Via Palladio, 19 - 35019 Onara di Tombolo (PD) - ITALY  
Tel. +39 049 9413/111 - Fax +39 049 9413/311 - www.voestalpine.com/welding

TR

kendi sorumluluğu altında aşağıdaki ürünün:

**CORE 165 MMA** 55.22.001

uyumlu olduğu beyan edilmektedir EU:

2014/35/EU LOW VOLTAGE DIRECTIVE

2014/30/EU EMC DIRECTIVE

2011/65/EU RoHS DIRECTIVE

2019/1784/EU EcoDesign

2009/125/EU EcoDesign

ve aşağıdaki uyumlaştırılmış standartların uygulandığını:

EN IEC 60974-1/A1:2019 WELDING POWER SOURCE

EN 60974-10/A1:2015 ELECTROMAGNETIC COMPATIBILITY REQUIREMENTS

EN 50445:2008

EN IEC 63000:2018

Direktiflere uygunluğu onaylayan belgeler, yukarıda belirtilen imalatçıda denetimler için hazır bulundurulacaktır.

voestalpine Böhler Welding Arc Technology S.r.l. tarafından önceden yetki verilmiş olan her türlü işletim veya değişiklik bu sertifikaya ile geçersiz kılınacaktır.

Onara di Tombolo, 03/11/2025

voestalpine Böhler Welding Arc Technology S.r.l.



**Mirco Frasson** **Pawel Dawid Lipinski**

Managing Directors

## İNDEKS

<b>1. UYARI ETİKETİ</b> .....	<b>8</b>
1.1 Elektrik şokundan korunma .....	8
1.2 Pis kokulu dumanlara ve gazlara karşı korunma .....	8
1.3 Operatör ve öteki şahısların korunması .....	9
1.4 Yakıt kaplarının kullanılmasında alınacak önlemler.....	9
1.5 Elektromanyetik alanlar & parazitler/karışımlar .....	9
1.6 Yangın/infilak önleme .....	10
<b>2. UYARI</b> .....	<b>11</b>
2.1 Kullanım ortamı.....	11
2.2 Operatör ve öteki şahısların korunması .....	12
2.3 Pis kokulu dumanlara ve gazlara karşı korunma .....	13
2.4 Yangın/infilak önleme .....	13
2.5 Yakıt kaplarının kullanılmasında alınacak önlemler.....	13
2.6 Elektrik şokundan korunma .....	14
2.7 Elektromanyetik alanlar & parazitler/karışımlar .....	14
2.8 IP Koruma derecesi .....	15
2.9 Atık yönetimi .....	15
<b>3. MONTAJ</b> .....	<b>16</b>
3.1 Kaldırma, nakliye ve boşaltma prosedürleri.....	16
3.2 Sistemin yerleştirilmesi.....	16
3.3 Bağlantı.....	16
3.4 Hizmete sokma / Donanım .....	17
<b>4. TEMİN TANITIMI</b> .....	<b>19</b>
4.1 Arka panel .....	19
4.2 Prizler paneli.....	19
4.3 Ön kontrol paneli.....	20
<b>5. EKİPMANIN KULLANIMI</b> .....	<b>22</b>
5.1 Esas Ekran.....	22
5.2 MMA işlemi ana ekranı .....	22
5.3 Sinerji parametreleri seçimi .....	23
5.4 TIG Lift işlemi ana ekranı.....	25
5.5 TIG DC Puntalama işlemi ana ekranı .....	25
5.6 Led çubuk .....	26
5.7 Uyarlanabilir bakım .....	27
<b>6. KURULUM</b> .....	<b>28</b>
<b>7. BAKIM</b> .....	<b>32</b>
7.1 Güç kaynağı üzerinde aşağıdaki periyodik kontrolleri yapın .....	32
7.2 Ansvar.....	32
<b>8. ALARM KODLARI</b> .....	<b>33</b>
<b>9. TEŞHİSLER VE ÇÖZÜMLER</b> .....	<b>34</b>
<b>10. KULLANIM TALİMATLARI</b> .....	<b>35</b>
10.1 Kaplamalı elektrot kaynağı (MMA) .....	35
10.2 TIG kaynağı (sürekli ark).....	36
<b>11. TEKNİK AYRINTILAR</b> .....	<b>38</b>
<b>12. PLAKA ŞARTNAMESİ</b> .....	<b>40</b>
<b>13. GÜÇ KAYNAĞI DERECELENDİRME PLAKASININ ANLAMI</b> .....	<b>41</b>
<b>14. DİYAGRAM-ŞEMA</b> .....	<b>42</b>
<b>15. YEDEK PARÇA LİSTESİ</b> .....	<b>43</b>
<b>16. AKSESUAR</b> .....	<b>46</b>
<b>17. MONTAJ KİTİ/AKSESUARLARI</b> .....	<b>47</b>

## SEMBOLLER

---



Uyari



Yasaklar



Yükümlülükler



Genel endikasyonlar

## 1. UYARI ETİKETİ



### 1.1 Elektrik şokundan korunma



Elektrik şoku sizi öldürebilir.

- Kaynak sisteminin hem içindeki ve hem de dışındaki gerilim altında olan parçalara dokunmaktan kaçının, çünkü bu sistem aktif haldeyken (hamlaçlar, tabancalar, topraklama kabloları, elektrotlar, teller, rulolar ve bobinler kaynak devresine elektriksel olarak bağlıdır).
- Kuru ve topraklama ve kütle potansiyelinden yeterince izole edilmiş zeminler ve tabanları kullanarak sistemin ve operatörün elektrik izolasyonunu sağlayın.
- Sistemin bir topraklama kablosu ile bağlı olan bir prize ve bir güç kaynağına doğru bir şekilde bağlı olduğundan emin olun.
- İki hamlaca veya iki elektrot tutucusuna aynı anda dokunmayın.
- Eğer bir elektrik şoku hissederseniz, kaynak işlerine derhal ara verin.



Ark çakması ve dengeleme cihazı manüel veya mekanik olarak yönlendirilen operasyon için tasarlanmaktadır.



Hamlaç veya kaynak kablolarının uzunluğunu 8 metreden den fazla artırmak elektrik şokunun riskini artıracaktır.

### 1.2 Pis kokulu dumanlara ve gazlara karşı korunma



Kaynak işlemi esnasında çıkan pis kokulu dumanlar, gazlar ve tozlar sağlığınız için zararlı olabilir.

Belli şartlar altında, kaynak işleminin neden olduğu pis kokulu dumanlar kansere neden olabilir veya hamile kadınların ceninlerine zarar verebilir.

- Başınızı her türlü kaynak gazından ve pis kokulu dumanlarından uzak tutun.
- İster doğal veya ister basınçlı olsun, çalışma sahasında uygun havalandırma sağlayın.
- Yetersiz havalandırma halinde, maskeler veya solunum aparatları kullanın.
- Son derece küçük çalışma yerlerinde kaynak işlemi yapılması halinde, kaynak işlemi yapan operatöre dışarıda duran bir meslektaşının nezaret etmesi gerekir.
- Havalandırma için oksijen kullanmayın.
- Zararlı egzoz gazlarının miktarını düzenli olarak emniyet yönetmeliklerinde belirtilen değerler ile karşılaştırarak emişin çalıştığından emin olun.
- Pis kokulu gazların miktarı ve tehlike seviyesi kullanılan esas malzemeye, kaynak malzemesine, kaynak yapılacak parçaların temizlenmesinde ve yağın alınmasında kullanılan maddelere dayalıdır, Teknik sayfalarda verilen talimatlar ile birlikte imalatçının talimatlarına uyun.
- Yağ alma veya boyama istasyonları yakınında kaynak işleri yapmayın.
- Gaz tüplerini dışarıya veya iyi havalandırılmış yerlere koyun.

### 1.3 Operatör ve öteki şahısların korunması



Kaynak işlemi zararlı bir radyasyon, gürültü, sıcaklık ve gaz yayınımları işlemidir.

Çevreyi ışınlardan, ıvılcımlardan ve akkor cüruflardan kaynak alanı korumak için ateşe dayanıklı bir bölme yerleştirin.

Çevredeki herkese arka kaynak alanı veya akkor metale bakmamayı ve uygun bir koruma tedbiri almayı tavsiye edin.



Henüz kaynak yapılmış olan parçalara dokunmaktan kaçının, yüksek sıcaklık ciddi yanmaya veya kavrulmaya neden olabilir.

Yukarıda açıklanan bütün önlemlere ve ayrıca cüruflar soğuma esnasında parçalardan ayrılabilceği için kaynak işleminden sonra yapılan bütün işlemlerdeki önlemlere uyun.



Gözler için yandan korumalı ve uygun koruma filtrelili (en azından NR10 veya üstü) maskeler takın.

### 1.4 Yakıt kaplarının kullanılmasında alınacak önlemler



Atıl yakıt kapları basınçlı gaz içerebilir ve eğer nakliye, depolama ve kullanım için minimum emniyet şartları güvence altına alınmazsa patlayabilir.

- Yakıt kapları bir duvara veya başka destekleyici yapıya karşı düşmeyecek veya kaza ile başka herhangi bir şey ile vurulamayacak şekilde dik bir konumda tespit edilmelidirler.
- Nakliye, kullanım esnasında ve herhangi bir kaynak işi sonunda vanayı korumak için kapağı içe doğru döndürerek kapatın.
- Yakıt kaplarını direkt güneş ışığına, ani ısı değişikliklerine, çok yüksek veya çok şiddetli sıcaklık derecelerine maruz bırakmayın. Yakıt kaplarını çok şiddetli veya çok yüksek sıcaklık derecelerine maruz bırakmayın.
- Yakıt kaplarının çıplak alevler, elektrik arkları, hamlaçlar veya elektrot tabancaları ve kaynak işlemi ile püskürtülen akkor maddeler ile temas etmesine izin vermeyin.
- Yakıt kaplarını kaynak devrelerinden ve genel elektrik devrelerinden uzak tutun.
- Yakıt kaplarını açarken, başınızı gaz çıkışından uzak tutun.
- Yakıt kabı vanasını kaynak işlemi sonunda daima kapatın.
- Basınçlı bir yakıt kabına asla kaynak yapmayın.
- Basınçlı bir yakıt kabı makine basınç redüktörü ile asla doğrudan doğruya birleştirilmemelidir. Basınç bir patlama ile sonuçlanacak şekilde redüktörün kapasitesini aşabilir.

### 1.5 Elektromanyetik alanlar & parazitler/karışımlar



İç ve dış sistem kablolarından akımı kaynak kablolarının ve sistemin kendisinin etrafında bir elektromanyetik alan yaratır.

- Elektromanyetik alanlar onlara uzun süre maruz kalan insanların sağlığını etkileyebilir (kesin etkileri hala bilinmemektedir).
- Elektromanyetik alanlar kalp pili veya işitme cihazı gibi ekipmanlar ile parazit yapabilir.
- Kendisine kalp pili takılmış olan insanlar ark kaynağı işleri üslenmeden .

## 1.6 Yangın/infilak önleme



Kaynak işlemi yangınlara ve/veya infilaklara neden olabilir.

- Çalışma sahasını ve onun çevresindeki sahayı her türlü tutuşabilir ve yanıcı malzemelerden ve objelerden arındırın.
- Tutuşabilir malzemeler kaynak sahasından en az 11 metre (35 fut) uzakta olmalı veya uygun bir şekilde korunmalıdır.
- Kıvılcımlar ve akkor partiküller anlık olarak açık tutulan deliklerden bile oldukça uzak mesafelere kolayca püskürebilir ve çevre sahalara ulaşabilir. İnsanların ve malın emniyetini sağlamak için özel dikkat gösterin.
- Basıncılı kaplar üzerinde veya yakınında kaynak işleri yapmayın.
- Kapalı kaplar veya borular üzerinde kaynak işleri yapmayın. Kaynak tüplerine veya kaplarına, hatta onlar açık, boş ve iyice temizlenmiş olsalar bile, özel dikkat gösterin. Her türlü gaz, yakıt, yağ veya benzeri malzeme kalıntısı bir infilaka neden olabilir.
- Patlayıcı tozların, gazların veya buharların mevcut olduğu yerlerde kaynak yapmayın.
- Patlayıcı tozların, gazların veya buharların mevcut olduğu yerlerde kesim yapmayın.
- Kaynak işlemi sonunda, gerilim taşıyan devrenin toprak hattına bağlı herhangi bir parçaya kaza ile temas edemediğini kontrol edin.
- Çalışma sahası yakınına bir yangınla mücadele cihazı veya malzemesi koyun.

## 2. UYARI



Makine üzerinde herhangi bir işlem yapmadan önce, bu el kitabının içeriğini iyice okuduğunuzdan ve anladığınızdan emin olun.

Tavsiye edilmemiş olan değişiklikler veya bakım işlemleri yapmayın. Üretici operatörlerin bu el kitabının içeriğini okumamasının veya uygulamamasının neden olduğu personele veya mülke yönelik hasar için sorumlu tutulamaz.

Kullanım kılavuzu, sürekli olarak cihazın kullanıldığı yerde muhafaza edilmelidir. Kullanım kılavuzuna ek olarak, kazaları önlemeye ve çevrenin korunmasına yönelik genel ve yerel düzenlemelere de uyulması zorunludur.

**voestalpine Böhler Welding Arc Technology S.r.l.** bu el kitabını her zaman hiçbir bildirimde bulunmaksızın değiştirme hakkını saklı tutar.

Bütün çeviri ve toplam veya kısmi olarak herhangi bir şekilde çoğaltma hakları (fotokopi, film ve mikrofilm dahil) saklıdır ve **voestalpine Böhler Welding Arc Technology S.r.l.** firmasının açık bir şekilde yazılı onayını almaksızın çoğaltılması yasaktır.

Verilen direktifler hayati öneme sahiptir ve bu nedenle garantilerin işleyişi için gereklidir.

İşletiminin bu direktiflere uymaması halinde imalatçı hiçbir sorumluluk kabul etmez.



Cihazın devreye alınması, kullanılması, bakımı ve onarımı ile görevli kişilerin,

- gerekli yetkinliğe sahip olması,
- kaynak bilgisine sahip olması
- bu kullanım kılavuzunu eksiksiz bir şekilde okuyarak tam olarak uygulaması zorunludur.

Eğer makinenin kullanımına ilişkin herhangi bir şüphe heniz veya problem varsa, burada açıklanmamış olsa bile, kalifiye bir personele danışın.

### 2.1 Kullanım ortamı



Herhangi bir sistem özellikle tasarlandığı işlemler için, veri plakasında ve/veya el kitabında belirtilen şekillerde ve aralıklarda, emniyete ilişkin ulusal ve uluslararası direktiflere göre kullanılmalıdır. İmalatçı tarafından açık bir şekilde beyan edilen farklı bir kullanımın tümü ile uygunsuz ve tehlikeli olacağı addedilmesi gerekir ve bu durumda imalatçı bütün sorumluluğu ret edecektir.



Bu cihaz sadece sanayi ortamlarında, profesyonel uygulamalar için kullanılmalıdır. İmalatçı yerel ortamlardaki sistemin neden olduğu hiçbir hasar için sorumlu olmayacaktır.



Sistem -10°C ile +40°C arası (+14°F ile +104°F arası) bir sıcaklıktaki ortamlarda kullanılmalıdır. Sistem -25°C ile +55°C arası (-13°F ile +311°F arası) bir sıcaklıktaki ortamlarda nakledilmeli ve depolanmalıdır.

Sistem tozdan, asitten, gazdan veya başka her türlü paslandırıcı maddelerden arındırılmış ortamlarda kullanılmalıdır.

Sistem 40°C derecede (104°F) %50 den daha yüksek olmayan bir bağıl neme sahip ortamlarda kullanılmalıdır.

Sistem 20°C derecede (68°F) %90 dan daha yüksek olmayan bir bağıl neme sahip ortamlarda kullanılmalıdır.

Sistem deniz seviyesinden maksimum 2,000 metre (6,500 fut) yükseklikte kullanılmalıdır.



Bu makineyi boruların buzunu çözmek için kullanmayın.

Bu ekipmanı pilleri ve/veya aküleri şarj etmek için kullanmayın.

Bu ekipmanı motorları atlama kablosu ile çalıştırmak için kullanmayın.

## 2.2 Operatör ve öteki şahısların korunması



Kaynak işlemi zararlı bir radyasyon, gürültü, sıcaklık ve gaz yayınımları işlemidir. Çevreyi ışınlardan, ıvılcımlardan ve akkor cüruflardan kaynak alanı korumak için ateşe dayanıklı bir bölme yerleştirin. Çevredeki herkese arka kaynak alanı veya akkor metale bakmamayı ve uygun bir koruma tedbiri almayı tavsiye edin.



Cildinizi ark ışınlarından, kıvılcımlardan veya akkor metallere korumak için koruyucu elbise giyin. Elbise vücudun tümünü kapatmalıdır ve aşağıdaki özelliklere sahip olmalıdır:

- sağlam ve iyi durumda olmalıdır
- yanmaz özellikte olmalıdır
- İzole edici ve kuru olmalıdır
- vücuda uymalı ve manşetli veya kıvrımlı olmamalıdır



Daima sağlam ve sudan izolasyonu güvence altına alabilen uygun ayakkabılar kullanın.



Daima elektriksel ve termal izolasyonu güvence altına alabilen uygun eldivenler kullanın.



Gözler için yandan korumalı ve uygun koruma filtreli (en azından NR10 veya üstü) maskeler takın.



Özellikle kaynak cüruflarının el ile veya mekanik olarak kaldırılması esnasında daima yandan korumalı emniyet gözlükler takın.



Kontak lensler takmayın.



Eğer kaynak esnasında tehlikeli gürültü seviyelerine ulaşıyorsa kulaklık kullanın. Eğer gürültü seviyesi yasa ile tespit edilen limitleri aşarsa, çalışma sahasını sınırlayın ve ona yaklaşanların kulaklıklar veya kulak tıkaçları ile korunduğundan emin olun.



Kaynak yaparken yan panelleri daima kapalı tutun. Sistemlerde hiçbir şekilde değişiklik yapılmamalıdır.



Henüz kaynak yapılmış olan parçalara dokunmaktan kaçının, yüksek sıcaklık ciddi yanmaya veya kavrulmaya neden olabilir.



Yukarıda açıklanan bütün önlemlere ve ayrıca cüruflar soğuma esnasında parçalardan ayrılabilceği için kaynak işleminden sonra yapılan bütün işlemlerdeki önlemlere uyun.



Onunla çalışmadan veya onun bakımını yapmadan önce, hamlacın soğuk olduğunu kontrol edin.



Soğutma sıvısının giriş ve dönüş borularını sökmeden önce soğutma ünitesinin kapalı olduğundan emin olun. Borulardan dışarı çıkan sıcak su yanmaya veya kavrulmaya neden olabilir.



Kullanmak için bir ilk yardım setini hazır tutun.  
Yanmayı veya yaralanmayı küçümsemeyin.



İşi paydos etmeden önce insana veya mala yönelik kaza hasarından kaçınmak için çalışma alanını emniyetli hale sokun.

### 2.3 Pis kokulu dumanlara ve gazlara karşı korunma



Kaynak işlemi esnasında çıkan pis kokulu dumanlar, gazlar ve tozlar sağlığınız için zararlı olabilir.

Belli şartlar altında, kaynak işleminin neden olduğu pis kokulu dumanlar kansere neden olabilir veya hamile kadınların ceninlerine zarar verebilir.

- Başınızı her türlü kaynak gazından ve pis kokulu dumanlarından uzak tutun.
- İster doğal veya ister basınçlı olsun, çalışma sahasında uygun havalandırma sağlayın.
- Yetersiz havalandırma halinde, maskeler veya solunum aparatları kullanın.
- Son derece küçük çalışma yerlerinde kaynak işlemi yapılması halinde, kaynak işlemi yapan operatöre dışarıda duran bir meslektaşının nezaret etmesi gerekir.
- Havalandırma için oksijen kullanmayın.
- Zararlı egzoz gazlarının miktarını düzenli olarak emniyet yönetmeliklerinde belirtilen değerler ile karşılaştırarak emişin çalıştığından emin olun.
- Pis kokulu gazların miktarı ve tehlike seviyesi kullanılan esas malzemeye, kaynak malzemesine, kaynak yapılacak parçaların temizlenmesinde ve yağın alınmasında kullanılan maddelere dayalıdır, Teknik sayfalarda verilen talimatlar ile birlikte imalatçının talimatlarına uyun.
- Yağ alma veya boyama istasyonları yakınında kaynak işleri yapmayın.
- Gaz tüplerini dışarıya veya iyi havalandırılmış yerlere koyun.

### 2.4 Yangın/infilak önleme



Kaynak işlemi yangınlara ve/veya infilaklara neden olabilir.

- Çalışma sahasını ve onun çevresindeki sahayı her türlü tutuşabilir ve yanıcı malzemelerden ve objelerden arındırın.
- Tutuşabilir malzemeler kaynak sahasından en az 11 metre (35 fut) uzakta olmalı veya uygun bir şekilde korunmalıdır.
- Kıvılcımlar ve akkor partiküller anlık olarak açık tutulan deliklerden bile oldukça uzak mesafelere kolayca püskürebilir ve çevre sahalarına ulaşabilir. İnsanların ve malın emniyetini sağlamak için özel dikkat gösterin.
- Basınçlı kaplar üzerinde veya yakınında kaynak işleri yapmayın.
- Kapalı kaplar veya borular üzerinde kaynak işleri yapmayın. Kaynak tüplerine veya kaplarına, hatta onlar açık, boş ve iyice temizlenmiş olsalar bile, özel dikkat gösterin. Her türlü gaz, yakıt, yağ veya benzeri malzeme kalıntısı bir infilaka neden olabilir.
- Patlayıcı tozların, gazların veya buharların mevcut olduğu yerlerde kaynak yapmayın.
- Kaynak işlemi sonunda, gerilim taşıyan devrenin toprak hattına bağlı herhangi bir parçaya kaza ile temas edemediğini kontrol edin.
- Çalışma sahası yakınına bir yangınla mücadele cihazı veya malzemesi koyun.

### 2.5 Yakıt kaplarının kullanılmasında alınacak önlemler



Atıl yakıt kapları basınçlı gaz içerebilir ve eğer nakliye, depolama ve kullanım için minimum emniyet şartları güvence altına alınmazsa patlayabilir.

- Yakıt kapları bir duvara veya başka destekleyici yapıya karşı düşmeyecek veya kaza ile başka herhangi bir şey ile vurulamayacak şekilde dik bir konumda tespit edilmelidirler.
- Nakliye, kullanım esnasında ve herhangi bir kaynak işi sonunda vanayı korumak için kapağı içe doğru döndürerek kapatın.
- Yakıt kaplarını direkt güneş ışığına, ani ısı değişikliklerine, çok yüksek veya çok şiddetli sıcaklık derecelerine maruz bırakmayın. Yakıt kaplarını çok şiddetli veya çok yüksek sıcaklık derecelerine maruz bırakmayın.
- Yakıt kaplarının çıplak alevler, elektrik arkları, hamlaçlar veya elektrot tabancaları ve kaynak işlemi ile püskürtülen akkor maddeler ile temas etmesine izin vermeyin.
- Yakıt kaplarını kaynak devrelerinden ve genel elektrik devrelerinden uzak tutun.
- Yakıt kaplarını açarken, başınızı gaz çıkışından uzak tutun.
- Yakıt kabı vanasını kaynak işlemi sonunda daima kapatın.
- Basınçlı bir yakıt kabına asla kaynak yapmayın.
- Basınçlı bir yakıt kabı makine basınç redüktörü ile asla doğrudan doğruya birleştirilmemelidir. Basınç bir patlama ile sonuçlanacak şekilde redüktörün kapasitesini aşabilir.

## 2.6 Elektrik şokundan korunma



Elektrik şoku sizi öldürebilir.

- Kaynak sisteminin hem içindeki ve hem de dışındaki gerilim altında olan parçalara dokunmaktan kaçının, çünkü bu sistem aktif haldeyken (hamlaçlar, tabancalar, topraklama kabloları, elektrotlar, teller, rulolar ve bobinler kaynak devresine elektriksel olarak bağlıdır).
- Kuru ve topraklama ve kütle potansiyelinden yeterince izole edilmiş zeminler ve tabanları kullanarak sistemin ve operatörün elektrik izolasyonunu sağlayın.
- Sistemin bir topraklama kablosu ile bağlı olan bir prize ve bir güç kaynağına doğru bir şekilde bağlı olduğundan emin olun.
- İki hamlaca veya iki elektrot tutucusuna aynı anda dokunmayın.
- Eğer bir elektrik şoku hissederseniz, kaynak işlerine derhal ara verin.



*Ark çakması ve dengeleme cihazı manüel veya mekanik olarak yönlendirilen operasyon için tasarlanmaktadır.*

## 2.7 Elektromanyetik alanlar & parazitler/karışımlar



Kendisine kalp pili takılmış olan insanlar ark kaynağı işleri üslenmeden .



İç ve dış sistem kablolarından akımı kaynak kablolarının ve sistemin kendisinin etrafında bir elektromanyetik alan yaratır.

- Elektromanyetik alanlar onlara uzun süre maruz kalan insanların sağlığını etkileyebilir (kesin etkileri hala bilinmemektedir).
- Elektromanyetik alanlar kalp pili veya işitme cihazı gibi ekipmanlar ile parazit yapabilir.

### 2.7.1 Standarda göre EMC sınıflandırması: EN 60974-10/A1:2015.



Sınıf B ekipmanı elektrik gücünün kamu düşük voltaj besleme sistemi tarafından temin edildiği ikamete ayrılmış mahalleri içeren endüstriyel ve ikamete ayrılmış ortamlardaki elektromanyetik uygunluk gereksinimleri ile uyumludur.



Sınıf A ekipmanı elektrik gücünün kamu düşük voltaj besleme sistemi tarafından temin edildiği ikamete ayrılmış mahallerde kullanmak için amaçlanmaz. İletilenlerin yanı sıra yayılan bozukluklar nedeni ile, bu mahallerdeki Sınıf A ekipmanının elektromanyetik uyumluluğun sağlanmasında potansiyel güçlükler olabilir.

Daha fazla bilgi için bölüme bakın: PLAKA ŞARTNAMESLERİ veya TEKNİK AYRINTILAR.

### 2.7.2 Montaj, kullanım ve saha muayenesi

Bu ekipman normalleştirilmiş EN60974-10 yönetmeliği talimatlarına uyumlu olarak imal edilmekte EN 60974-10/A1:2015 ve "SINIF A" olarak tanımlanmaktadır. Bu cihaz sadece sanayi ortamlarında, profesyonel uygulamalar için kullanılmalıdır. İmalatçı yerel ortamlardaki sistemin neden olduğu hiçbir hasar için sorumlu olmayacaktır.



Kullanıcı sektörde bir uzman olmalıdır, çünkü böyle biri ekipmanın imalatçının talimatlarına göre kurulmasından ve kullanımından sorumludur. Eğer herhangi bir elektromanyetik rahatsızlık fark edilirse, kullanıcı problemi çözmelidir, eğer gerekirse imalatçının teknik yardımı ile.



Her halükarda, elektromanyetik rahatsızlıklar daha fazla sorun olmayıncaya kadar azaltılmalıdır.



Bu aparatı monte etmeden önce, kullanıcı çevrede bulunan insanların sağlık şartlarını dikkate almak suretiyle, örneğin kalp pili veya işitme cihazı takılı şahıslar için, çevrede ortaya çıkabilecek elektromanyetik sorunları değerlendirmelidir.

### 2.7.3 Şebeke beslemesi gereksinimleri

Yüksek güç ekipmanı, şebeke beslemesinden çekilen ana akım nedeni ile ızgaranın güç kalitesini etkileyebilir. Bu nedenle maksimum izin verilebilir şebeke empedansına veya kamu ızgarasına ( $Z_{max}$ ) (ortak kuplaj PPC noktası) yönelik arabirimdeki gerekli minimum besleme kapasitesine ( $S_{sc}$ ) ilişkin bağlantı kısıtlamaları veya gereksinimleri bazı ekipman türleri için uygulanabilir (teknik verilere bakın). Bu durumda, bu işlem eğer gerekirse dağıtım şebekesi operatörü ile konsültasyon vasıtası ile, ekipmanın bağlanabilmesini sağlamak ekipmanın montörünün veya kullanıcının sorumluluğudur. Parazit halinde, şebeke voltajının filtre edilmesi gibi daha fazla önlemler almak gerekli olabilir.

Güç besleme kablosuna zırh geçirme olanağını düşünmekte gereklidir.

Daha fazla bilgi için bölüme bakın: TEKNİK AYRINTILAR.

### 2.7.4 Kablolarla ilgili önlemler

Elektromanyetik alanların etkilerini en aza indirmek için aşağıdaki talimatlara uyun:

- Kablolunun vücudunuzun etrafınızı sarmasından kaçının.
- Toprak ve güç kabloları arasında durmaktan kaçının (her ikisini de aynı tarafta tutun).
- Kablolar mümkün olduğu kadar kısa tutulmalı, birbirlerine yakın yerleştirilmeli ve toprak seviyesinde veya ona yaklaşık seviyede çekilmelidir.
- Sistemi kaynak sahasından biraz uzağa yerleştirin.
- Kablolar başka her türlü kablodan uzakta olmalıdır.

### 2.7.5 Eş potansiyelli bağlantı

Kaynak tesisatı ve ona yakın yerdeki bütün metal bileşenlerin toprak bağlantısı dikkate alınmalıdır. Ulusal yönetmeliklere göre eş potansiyelli bağlantı yapılmalıdır.

### 2.7.6 İşlenen parçanın topraklanması

İşlenen parça elektriksel emniyet nedenleri açısından veya onun büyüklüğü ve pozisyonu nedeni ile topraklanmadığı zaman, işlenen parçanın topraklanması yayını azaltabilir. İşlenen parçanın operatörler için kaza riski yaratmayacağını, ve başka elektrik ekipmanına zarar vermeyeceğini hatırlamak önemlidir. Topraklama ulusal yönetmeliklere göre yapılmalıdır.

### 2.7.7 Zırh Geçirme

Öteki kablolar ve çevredeki mevcut ekipmana seçici bir şekilde zırh geçirilmesi parazit nedeni ile oluşan problemleri azaltabilir.

Tüm kaynak tesisatına zırh geçirilmesi özel uygulamalar için dikkate alınabilir.

## 2.8 IP Koruma derecesi



### IP23S

- Tehlikeli parçalara parmaklar ile erişime ve 12.5 mm den daha büyük veya ona eşit çapa sahip katı yabancı kütlelere karşı gövde koruması.
- 60° derece dikey hatta düşen yağmura karşı gövde koruması.
- Ekipmanın hareket eden parçaları çalışmadığı zaman sızan suyun zararlı etkilerine karşı gövde koruması.

## 2.9 Atık yönetimi



Elektrikli ekipmanı normal çöp ile birlikte atmayın!

2012/19/EU sayılı Atık Elektrikli ve Elektronik Eşyaların (AEEE) Kontrolü Yönetmeliğine uyumlu ve ulusal yasalara göre uygulanmasına uygun olarak, kullanım ömrünün sonuna gelmiş elektrikli ekipman ayrı olarak toplanmalı ve geri kazanım ve bertaraf merkezine gönderilmelidir. Ekipman sahibi, mahalli idareler ile görüşerek yetkili toplama merkezlerini belirlemelidir. Avrupa Yönergesine başvurmak suretiyle, çevreyi ve insan sağlığını iyileştireceksiniz!

» Daha fazla bilgi için web sitesini ziyaret ediniz.

### 3. MONTAJ



Montaj sadece imalatçı tarafından yetki verilen uzman personel tarafından yapılmalıdır.



Montaj için, güç kaynağının şebeke hattından çıkarıldığından emin olun.



Jeneratörlerin bağlantısı (seri veya paralel) yasaktır.

#### 3.1 Kaldırma, nakliye ve boşaltma prosedürleri

- Güç kaynağı ile birlikte onu elde veya omuzda hareket ettirmek için kullanılabilen uzatılabilir bir kayış temin edilmektedir.
- Sisteme özel kaldırma parçaları takılı değildir.
- Hareket ettirme esnasında güç kaynağının devrilmesini önlemek için dikkat ederek bir forklift kullanın.



Ekipmanın ağırlığını küçümsemeyin: teknik şartnamelere bakın.

Kaldırılan yükü insanlar ve eşyalar üzerine doğru hareket ettirmeyin veya onlar üzerinde konumlandırmayın.

Sistem veya münferit cihazı düşürmeyin veya onlar üzerinde aşırı baskı uygulamayın.

#### 3.2 Sistemin yerleştirilmesi



Aşağıdaki kurallara uyun:

- Ekipman kumandalarına ve bağlantılarına kolay erişim sağlanmalıdır.
  - Ekipmanı küçültülmüş/çok küçük yerlere yerleştirmeyin.
  - Sistemi yatay yüzeye ilgili olarak 10° dereceyi geçen eğimli yüzeylere yerleştirmeyin.
  - Sistemi kuru, temiz ve uygun bir şekilde havalandırılan bir yere yerleştirin.
  - Sistemi yağmur ve güneş almaya karşı koruyun.
- » “Yakıt kaplarının kullanılmasında alınacak önlemler” kısmına bakın.

#### 3.3 Bağlantı



Güç kaynağı kaynağa bağlantı için bir güç kablosu ile temin edilmektedir.

Sisteme aşağıdakiler ile güç verilebilir:

- tek fazlı 230V

Ekipmanın nominal değerle ilgili olarak  $\pm 15\%$  toleranslı voltajda çalışması garanti edilmektedir.



İnsanlara yönelik yaralanma veya sisteme yönelik hasarı önlemek için, makineyi şebeke voltajına bağlamadan ÖNCE seçilen şebeke voltajı sigortaları kontrol edilmelidir. Ayrıca kablonun topraklı bir prize takılı olduğunu kontrol edin.



Sisteme muhtemel bütün çalışma şartlarında ve güç kaynağı tarafından sağlanabilen maksimum güçte beyan edilen, imalatçı tarafından nominal voltaj değeri ile ilgili olarak,  $\pm 15\%$  seviyesinde dengeli bir güç beslemesi garanti etmesi şartı ile bir üretici set ile güç verilebilir. Normal olarak, eğer tek faz ise ve gücün 1.5 katı ise, eğer üç faz ise, güç kaynağının iki katı gücünde üretici setler kullanılmasını tavsiye ediyoruz. Size elektronik kontrollü üretici setler kullanmayı tavsiye ediyoruz.



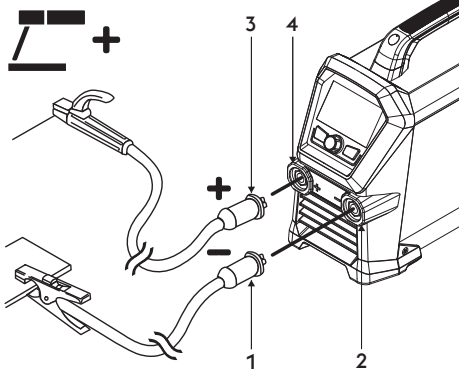
Kullanıcıları korumak için, sistem uygun bir şekilde topraklanmış olmalıdır. Güç kaynağı voltajı toprak hatlı bir fişe bağlanmış olması gereken bir toprak hattı kablosu (sarı-yeşil) ile temin edilmektedir. Bu sarı/yeşil tel ASLA başka voltaj iletkenleri ile kullanılmamalıdır. Kullanılan fabrikadaki topraklamanın varlığı ve prizlerin iyi durumda olduğundan emin olun. Sadece emniyet yönetmeliklerine göre onaylanan fişler monte edin.



Elektrik sistemi belli profesyonel ve teknik vasıflara sahip ehliyetli teknisyenler tarafından ekipmanın kurulduğu ülkede yürürlükte olan yönetmeliklere uyumlu olarak yapılmalıdır.

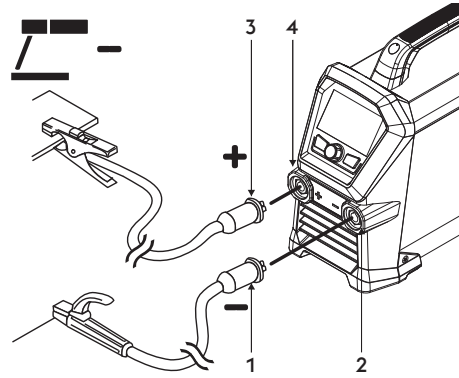
### 3.4 Hizmete sokma / Donanım

#### 3.4.1 MMA kaynağı için bağlantı



- 1 Topraklama kelepçesi konektörü
- 2 Negatif güç prizi (-)
- 3 Elektrod tutucu kelepçe konektörü
- 4 Pozitif güç prizi (+)

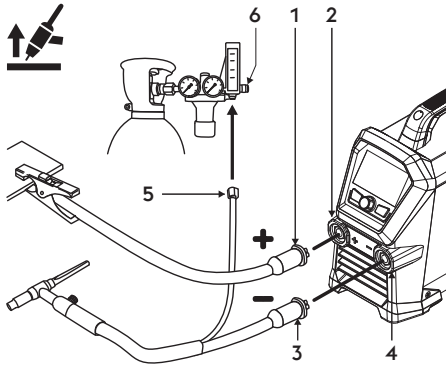
- ▶ Topraklama pensini, güç kaynağının negatif soketine (-) bağlayınız. Fişi sokun ve bütün parçalar tutturuluncaya kadar saat yönünde döndürün.
- ▶ Elektrot pensini, güç kaynağının pozitif soketine (+) bağlayınız. Fişi sokun ve bütün parçalar tutturuluncaya kadar saat yönünde döndürün.




- 1 Elektrod tutucu kelepçe konektörü
- 2 Negatif güç prizi (-)
- 3 Topraklama kelepçesi konektörü
- 4 Pozitif güç prizi (+)

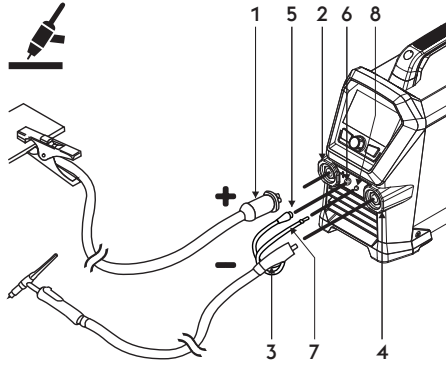
- ▶ Elektrot tutucusu kısa kablo konektörünü jeneratörün negatif (-) soketine bağlayın. Fişi sokun ve bütün parçalar tutturuluncaya kadar saat yönünde döndürün.
- ▶ Topraklama pensini, güç kaynağının pozitif soketine (+) bağlayınız. Fişi sokun ve bütün parçalar tutturuluncaya kadar saat yönünde döndürün.

### 3.4.2 TIG kaynağına bağlantı



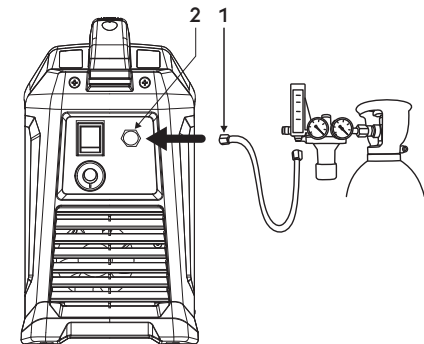
- 1 Topraklama kelepçesi konektörü
- 2 Pozitif güç prizi (+)
- 3 TIG hamlaç bağlantısı
- 4 Negatif güç prizi (-)
- 5 Gaz borusu konektörü
- 6 Basınç düşürücü

- ▶ Topraklama pensini, güç kaynağının pozitif soketine (+) bağlayınız. Fişi sokun ve bütün parçalar tutturuluncaya kadar saat yönünde döndürün.
- ▶ TIG hamlaç kaplinini (kuplaj), güç kaynağının hamlaç soketine bağlayınız. Fişi sokun ve bütün parçalar tutturuluncaya kadar saat yönünde döndürün.
- ▶  Koruma gazı akışı normal olarak hamlaca yerleştirilen musluk kullanılarak ayarlanır.
- ▶ Hamlaç gazı boru konektörünü gaz dağıtımına ayrı olarak bağlayın.



- 1 Topraklama kelepçesi konektörü
- 2 Pozitif güç prizi (+)
- 3 TIG hamlaç bağlantısı
- 4 Torç soketi
- 5 Torç sinyal kablosunu
- 6 Bağlayıcı
- 7 Torç gaz tüpü
- 8 Bağlantıya-bağlayın

- ▶ Topraklama pensini, güç kaynağının pozitif soketine (+) bağlayınız. Fişi sokun ve bütün parçalar tutturuluncaya kadar saat yönünde döndürün.
- ▶ TIG torç konektörünü, güç kaynağının negatif soketine (-) bağlayınız. Fişi sokun ve bütün parçalar tutturuluncaya kadar saat yönünde döndürün.
- ▶ Fenerin sinyal kablosunu uygun konektöre takın.
- ▶ Fenerin gaz hortumunu uygun birime/bağlantı noktasına takın.

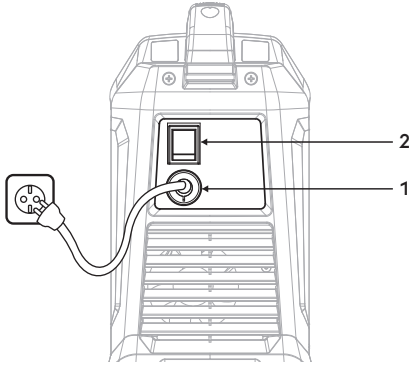


- 1 Gaz tüpü
- 2 Gaz bağlantısına bağlayın

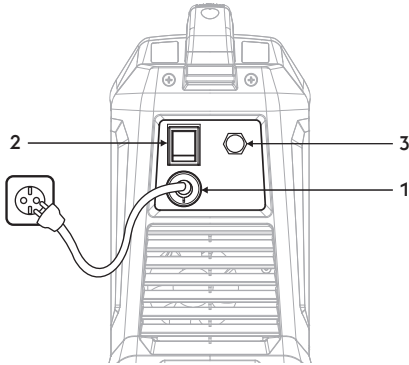
- ▶ Silindirden gelen gaz borusunu arka gaz bağlantısına bağlayın. Gaz akışını 5 l/dakikadan 15 l/dakikaya ayarlayın.

## 4. TEMİN TANITIMI

### 4.1 Arka panel

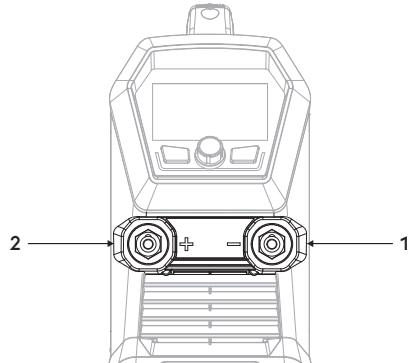


- 1 **Güç besleme kablosu**  
Sistemi şebekeye bağlar
- 2 **Kapama/Açma anahtarı**  
Sistemin elektrikli ateşlemesini kontrol eder.  
İki pozisyona sahiptir, "O" kapalı, ve "I" açık.

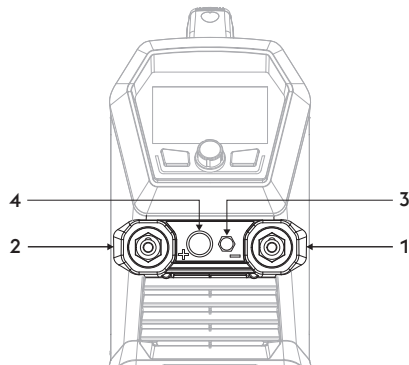


- 1 **Güç besleme kablosu**  
Sistemi şebekeye bağlar
- 2 **Kapama/Açma anahtarı**  
Sistemin elektrikli ateşlemesini kontrol eder.  
İki pozisyona sahiptir, "O" kapalı, ve "I" açık.
- 3 **Gaz bağlantısı**

### 4.2 Prizler paneli



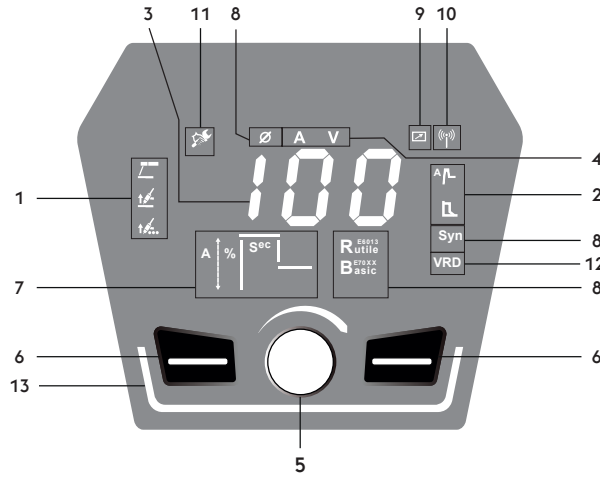
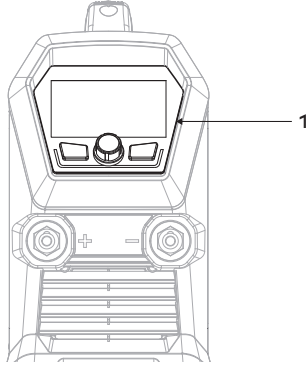
- 1 **Negatif güç prizi (-)**  
İşlemi MMA: Toprak kablosunun bağlantısı  
İşlemi TIG: Torç bağlantısı
- 2 **Pozitif güç prizi (+)**  
İşlemi MMA: Elektrot meşale bağlantısı  
İşlemi TIG: Toprak kablosunun bağlantısı



- 1 **Negatif güç prizi (-)**  
İşlemi MMA: Toprak kablosunun bağlantısı  
İşlemi TIG: Torç bağlantısı
- 2 **Pozitif güç prizi (+)**  
İşlemi MMA: Elektrot meşale bağlantısı  
İşlemi TIG: Toprak kablosunun bağlantısı
- 3 **Gaz bağlantısı**
- 4 **Hamlaç bağlantı düğmesi**

## 4.3 Ön kontrol paneli

## 1 Ön kontrol paneli



1

**Kaynak işleminin seçimi**

Kaynak prosedürünün seçilmesine olanak sağlar.



MMA kaynak yöntemi



TIG LIFT kaynak yöntemi



TIG LIFT Puntalama kaynağı işlemi

2

**Fonksiyonlar**

Çeşitli sistem fonksiyonları arasında seçim yapmanızı sağlar:



Hot start



Arc force

3

888

**7-Bölümlü ekran**

Kaynak yaparken, ve alarmları kodlarken başlatma, ayarlar, akım ve voltaj okumaları esnasında genel kaynak makinesi parametrelerinin görüntülenmesine olanak sağlar.

4

**Ölçüm Seçici**

Ekranda gerçek kaynak akımını veya voltajını görüntülemeye izin verir.



Amperes



Volt

5

**Ana ayarlama kolu**

Kaynağın akımın sürekli olarak ayarlanmasına olanak sağlar.

6

**Fonksiyon tuşu**

Çeşitli sistem fonksiyonları arasında seçim yapmanızı sağlar:

## 7 Kaynak parametreleri

Paneldeki grafik kaynak parametrelerinin seçimine ve ayarlanmasına olanak sağlamaktadır.


8 **Syn** Malzeme türü sinerjisi

İstenilen kaynak modunun seçilmesine olanak sağlar.

Ø Elektrot çapı sinerjisi

**R**<sup>E6013</sup>  
**Rutile**

**B**<sup>E70XX</sup>  
**Basic**

9  Dış cihazlar (RC)10  Dış cihazlar (wireless)11  Bakım alarmı12 **VRD** VRD (Voltage Reduction Device)

Voltaj düşürücü cihaz

Zorlu ortamlarda kullanım için yönetmeliklerin belirlediği sınırlar içerisinde çıkış voltajını düşürmenize olanak sağlar.

Fonksiyon aktif (Yeşil)

Varsayılan değer: OFF (Simge ışığı kapalı)

Aktivasyon talimatlarını talep etmek için Servis Departmanı ile iletişime geçin (eq-service@voestalpine.com).

13 **Led çubuklar**

Sistem açık beklemede (Beyaz)

Sistem açık ve ark tetiklendi (Yeşil)

Sistem hata alarmı veriyor (Kırmızı)

Sistem uyarı alarmı veriyor (Turuncu) (= %25 görev döngüsü kaldı)

Kablosuz konfigürasyondaki sistem (Mavi)

## 5. EKİPMANIN KULLANIMI

### 5.1 Esas Ekran



#### Esas Ekran

- Kaynak süreci sembolü
    - Seçili süreç (Yeşil).
    - İşlem mevcut (Beyaz).
  - Fonksiyon sembolü
    - Fonksiyon Etkin (Beyaz).
    - İstenen parametrenin seçimi ve ayarlanması (Yeşil.)
  - Kaynak işleminin seçimi.
  - Kaynak parametrelerinin ayarına olanak sağlar. (kaydırmak ve ayarlanacak parametreleri seçmek için basın).
- Kaynak akımının ayarlanmasına olanak sağlar. (değeri değiştirmek için döndürün).

### 5.2 MMA işlemi ana ekranı



#### Kaynak işlemi seçimi

- İstediğiniz eylemi düğmeye basarak seçin.
  - Seçili süreç (Yeşil).
  - Fonksiyon sembolü
    - Fonksiyon Etkin (Beyaz).
    - İstenen parametrenin seçimi ve ayarlanması (Yeşil.)
  - Kaynak parametrelerinin ayarına olanak sağlar. (kaydırmak ve ayarlanacak parametreleri seçmek için basın).
- Kaynak akımının ayarlanmasına olanak sağlar. (değeri değiştirmek için döndürün).

#### Kaynak akımı

Minimum olarak	Maksimum	Varsayılan değer
20 A	Imax	100 A

#### Parametre kurulumu: Hot start

- Kodlayıcı butonuna basmak suretiyle istenen parametreyi seçin.
- Parametrelerin ayarı seçilen fonksiyon (Yeşil).
- Kodlayıcıyı döndürmek suretiyle seçilen parametrenin değerini ayarlayın.

#### Kaynak parametreleri

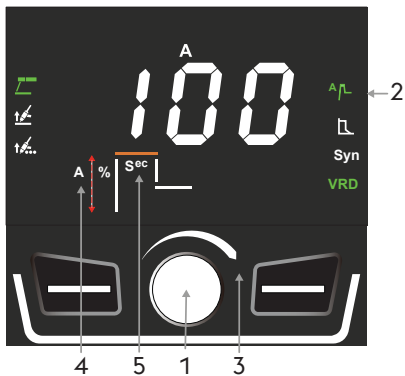
- Start akımı.
- Başlatma süresi.

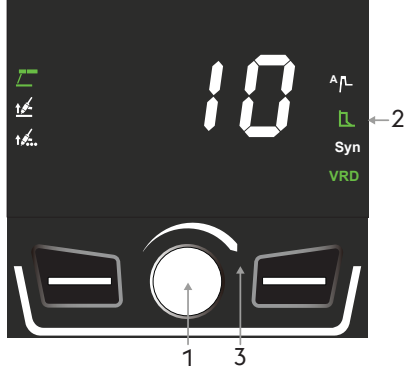
#### Start akımı

Minimum olarak	Maksimum	Varsayılan değer
50%	200%	120%

#### Başlatma süresi

Minimum olarak	Maksimum	Varsayılan değer
0s	3s	0.5s





**Parametre kurulumu: Arc force**

1. Kodlayıcı butonuna basmak suretiyle istenen parametreyi seçin.
2. Parametrelerin ayarı seçilen fonksiyon (Yeşil).
3. Kodlayıcıyı döndürmek suretiyle seçilen parametrenin değerini ayarlayın.

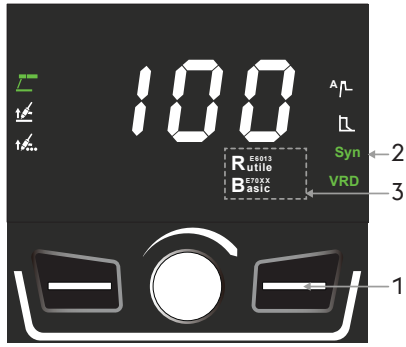
**Kaynak parametreleri**

**Arc force**

Minimum olarak	Maksimum	Varsayılan değer
-10	+10	0

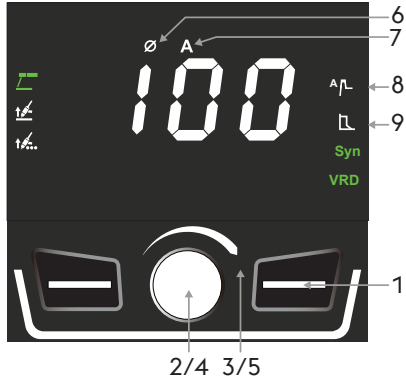
**5.3 Sinerji parametreleri seçimi**

Fonksiyonellik yalnızca MMA işlemiyle mevcuttur.



**Sinerji fonksiyonu**

1. Sinerji fonksiyonlarını etkinleştirmek için butona 3 saniye boyunca basılı tutun.
2. Fonksiyon Etkin (Yeşil).
3. Sinerjiler (Beyaz).



**Parametre kurulumu**

1. Tuşa basarak istediğiniz elektrodu seçin
  - Ø: aktif çap seçimi.
  - Enkoderi döndürerek istediğiniz çapı seçin.
  - 3 saniye sonra kaynak akımı ayarı tekrar kullanılabilir hale gelir.
2. Sinerji
3. Enkoder tuşuna basarak elektrot çapı parametresini seçin.
4. Enkoderi döndürerek bir elektrot çapı değeri seçin.
  - Otomatik olarak, kaynak parametrelerinin önceden seçilmiş olan değerleri yüklenecektir.

**Kaynak parametreleri daha da fazla ayarlanabilir:**

5. Enkoder tuşuna basarak istenen parametre ayarını etkinleştirin.
6. Kodlayıcıyı döndürmek suretiyle seçilen parametrenin değerini ayarlayın.

**Kaynak parametreleri**

7. Elektrot çapı sinerjisi.
8. Kaynak akımı.
9. Hot start.
10. Arc force.

## Rutil elektrot

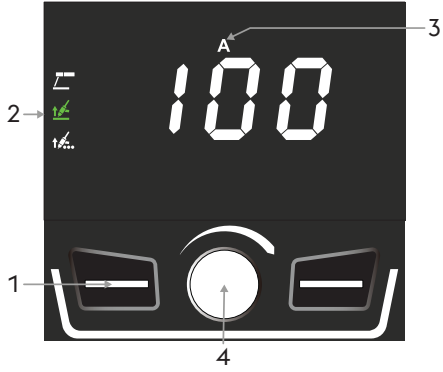
Çapı	K a y n a k akımı	Hot start	Arc force
2.0	40A	100% 0s	-5
2.5	60A	100% 0s	-5
3.2	100A	100% 0s	-5
4.0	135A	100% 0s	-5

## Varsayılan Değerler Tablosu

## Esas elektrot

Çapı	K a y n a k akımı	Hot start	Arc force
2.0	65A	120% 0,5s	3
2.5	90A	120% 0,5s	3
3.2	130A	120% 0,5s	3
4.0	160A	120% 0,5s	3

#### 5.4 TIG Lift işlemi ana ekranı



##### Kaynak işlemi seçimi

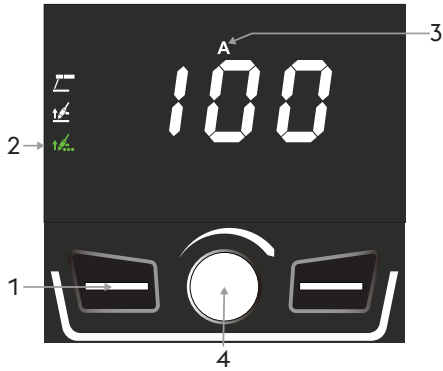
1. İstediğiniz eylemi düğmeye basarak seçin.
2. Seçili süreç (Yeşil).
3. Kaynak akımı.
4. Kaynak akımının ayarlanmasına olanak sağlar.

Kaynak akımı

Minimum olarak	Maksimum	Varsayılan değer
10 A	I <sub>max</sub>	100 A

👉 Parametreleri ayarlamak için kurulum bölümüne bakın.

#### 5.5 TIG DC Puntalama işlemi ana ekranı



##### Kaynak işlemi seçimi

1. İstediğiniz eylemi düğmeye basarak seçin.
2. Seçili süreç (Yeşil).
3. Kaynak akımı.
4. Kaynak akımının ayarlanmasına olanak sağlar.

Kaynak akımı

Minimum olarak	Maksimum	Varsayılan değer
10 A	I <sub>max</sub>	100 A

##### Parametre kurulumu

1. Kodlayıcı butona basmak suretiyle seçilen parametrenin düzenlemesini etkinleştirin.
2. Kodlayıcıyı döndürmek suretiyle seçilen parametrenin değerini ayarlayın.

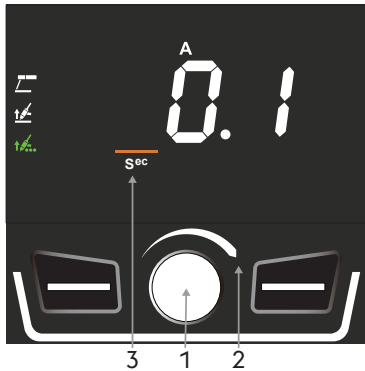
##### Kaynak parametreleri

3. Kaynaklama süresi.

Kaynaklama süresi

Minimum olarak	Maksimum	Varsayılan değer
0s	60s	0,5s

👉 Parametreleri ayarlamak için kurulum bölümüne bakın.



## 5.6 Led çubuk



## Beyaz ışıklı Led çubuğu

- ▶ Sistem çıkış soketlerinde voltaj varlığını gösterir.
- ▶ Kaynaklama için hazır sistem.



## Yeşil ışıklı Led çubuğu

- ▶ Sistemin açık olduğunu ve arkın tetiklendiğini gösterir.



## Kırmızı ışıklı Led çubuğu

- ▶ Sıcaklık koruması gibi koruma cihazlarının muhtemel müdahalesini gösterir..



## Turuncu ışıklı Led çubuğu

- ▶ Kaynaklama yaparken sistemin çalışma döngüsünün %75'ine ulaştığını gösterir.
- ▶ Sistem termal alarma geçmesini önlemek için kaynaklama işleminin geçici olarak durdurulması önerilir.



### 5.7 Uyarlanabilir bakım



#### Mavi ışıklı Led çubuğu

- ▶ Sistemin kablosuz bir cihaza bağlı olduğunu gösterir.

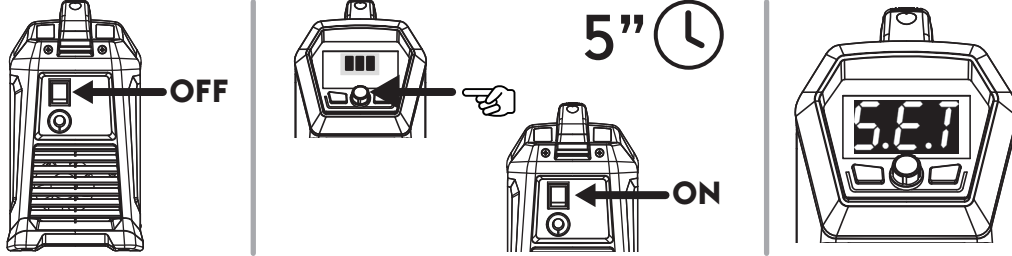
#### Uyarlanabilir bakım

- ▶ Sistemin ark açıkken uygun saat sayısı boyunca çalıştığını gösterir.
- ▶ Rutin bakım yapılması önerilir.  
*Jeneratörünüzün kullanım kılavuzundaki "Kurulum" bölümüne bakın.*

## 6. KURULUM

Kaynak sisteminin ileri ve daha doğru kontrolü için bir dizi ek parametrelerin kurulum ve ayarlanmasına olanak sağlar.

### Kurulum giriş



- ▶ Şalter kolunu "0" konumuna getirerek jeneratörü kapatın.
- ▶ Encoder tuşunu basılı tutarak jeneratörü çalıştırın.
- ▶ Encoder düğmesine 5 saniye basılı tutun.
- ▶ Giriş, ekranda SEt yazısı ile onaylanacaktır.

### İstenen parametrenin seçimi ve ayarlanması

- ▶ Kodlayıcıyı istenen parametre için nümerik kodu görüntülemenize kadar döndürün.
- ▶ Eğer kodlayıcı anahtar bu noktada önceden ayarlı ise, seçilen parametre seçilen değer görüntülenebilir ve ayarlanabilir.

### Kurulumdan çıkış

- ▶ Kurulumdan çıkmak için enkoderi düğmesine 5 saniye boyunca basın.

#### 6.7.1 Set up parametreleri listesi(TIG)

##### Pog Önceki gaz

Kaynak işlemi sonundaki gaz akışının ayarlanmasına olanak sağlar.

Minimum olarak	Maksimum	Varsayılan değer
0 s	20.0 s	6.0 s

##### A1 Başlangıç akımı (%-A)

Allows regulation of the weld starting current.

Allows a hotter or cooler welding pool to be obtained immediately after the arc striking.

Minimum olarak	Maksimum	Varsayılan değer
10 %	200 %	25 %

##### t1 Başlangıç akım zamanı

Allows setting of the time for which the initial current is maintained.

Minimum olarak	Maksimum	Varsayılan değer
0 s	10 s	0.2 s

**t uP Yukarı eğim**

İlk akım ile kaynak akımı arasında tedrici bir geçiş ayarlamaya olanak sağlar. Parametre saniyeler içinde ayarlanır.

Minimum olarak	Maksimum	Varsayılan değer
0 s	10.0 s	0.5 s

**t dn Aşağı eğim**

Kaynak akımı ile nihai akım arasında tedrici bir geçiş ayarlamaya olanak sağlar.

Minimum olarak	Maksimum	Varsayılan değer
0 s	3 s	0.5 s

**A2 Nihai akım (%-A)**

Nihai akımın ayarlanmasına olanak sağlar.

Minimum olarak	Maksimum	Varsayılan değer
10 %	200 %	25 %

**t2 Nihai akım zamanı**


Nihai akımın korunduğu zamanın ayarlanmasını mümkün kılar.

Minimum olarak	Maksimum	Varsayılan değer
0 s	10.0 s	0.2 s

**SPo Punta kaynağı**

Size "punta kaynağı" işlemi yapabileceğiniz ve kaynak zamanının tespit edilebilmesi için olanak sağlar. Kaynak sürecinin zamanlanmasına olanak sağlar.


**Act Daima aktif**

 Gaz solenoid valfinin çalışmasını açıklaması.

Harici gaz musluğu olan bir model kullanıyorsanız gaz vanasını manuel olarak açmanız gerekir.

- ▶ Kaynak yapılacak parçaya elektrotu değiştirerek ön-gaz evresini başlatın.
- ▶ Kaldırma modunda arkın tutuşması. Torç parçadan kaldırdığınızda ark ateşlenir.
- ▶ Ark önceden ayarlanan süre boyunca aktif kalır.

**2T 2 Aşama**

 Gaz solenoid valfinin çalışmasını açıklaması.


Harici gaz musluğu olan bir model kullanıyorsanız gaz vanasını manuel olarak açmanız gerekir.

- ▶ Kaynak yapılacak parçaya elektrodu değiştirin.
- ▶ Torç düğmesine basıldığında ön gaz devreye girer.
- ▶ Kaldırma modunda arkın tutuşması. Torç parçadan kaldırdığınızda ark ateşlenir.
- ▶ Ark önceden ayarlanan süre boyunca aktif kalır.

Minimum olarak	Maksimum	Varsayılan değer
0.1 s	60.0 s	0.5 s

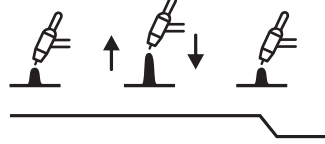
### t r t Trigger Tig

#### AcT Daima aktif

 Gaz solenoid valfinin çalışmanın açıklaması.

Harici gaz musluğu olan bir model kullanıyorsanız gaz vanasını manüel olarak açmanız gerekir.

- ▶ Kaynak yapılacak parçaya elektrotu değiştirerek ön-gaz evresini başlatın.
- ▶ Kaldırma modunda arkın tutuşması. Torçu parçadan kaldırdığınızda ark ateşlenir.
- ▶ Torcun dalgalanmasıyla ark söndürülür, gaz ise gaz-sonrası süresi boyunca akmaya devam eder.




#### 2T 2 Aşama

 Gaz solenoid valfinin çalışmanın açıklaması.

Harici gaz musluğu olan bir model kullanıyorsanız gaz vanasını manüel olarak açmanız gerekir.

- ▶ Kaynak yapılacak parçaya elektrodu değiştirin.
- ▶ Torç düğmesine basıldığında ön gaz devreye girer.
- ▶ Kaldırma modunda arkın tutuşması. Torçu parçadan kaldırdığınızda ark ateşlenir.
- ▶ Düğmenin tekrar bırakılması ile, ark kaybolur ve gaz, gaz öncesi aşama için akar.

#### 4T 4 Aşama

 Gaz solenoid valfinin çalışmanın açıklaması.

Harici gaz musluğu olan bir model kullanıyorsanız gaz vanasını manüel olarak açmanız gerekir.

- ▶ Kaynak yapılacak parçaya elektrodu değiştirin.
- ▶ Ön gaz aşamasını başlatmak için torç butonuna basın.
- ▶ Kaldırma modunda arkın tutuşması. Torçu parçadan kaldırdığınızda, önceden ayarlı dinamiklerle ark ateşlenir. Torç düğmesini bıraktığınızda ark aktif kalır.
- ▶ Dinamikler tamamlanmadan önce butonun bırakılması arkın anında sönmeye neden olur.
- ▶ Düğmeye ikinci kez basıldığında, arkın sönmeye dinamikleriyle birlikte ark söner, ancak gaz, gaz-sonrası süresi boyunca akmaya devam eder.
- ▶ Kapanma sırası sonundan önce butonun bırakılması arkın anında sönmeye neden olur.

### 6.7.2 Set up parametreleri listesi(birim konfigürasyonu)

#### di5 Ölçü türü

Ekranında kaynak akımı veya voltaj okuması ayarını yapma olanağı sağlanır.

#### Hod Hold Last Parameter

Aktif ise ark kapatıldıktan sonra beş saniye boyunca son kaynak parametrelerinin değerleri görüntülenecektir.

#### Fn Sistem konfigürasyon menüsü

Sistem yapılandırma menüsüne erişim sağlar.

- ▶ Alt menüye girmek için enkoder tuşuna basın.
- ▶ İstenilen konfigürasyonu seçmek için enkoderi döndürün.
- ▶ Onaylamak için enkodere basın.
- ▶ Aşağıda konfigürasyon yer almaktadır.

#### F1 Sistem yapılandırma

Sistem yapılandırma: F1

- MMA kaynak yöntemi
- TIG LIFT kaynak yöntemi
- Fonksiyon Etkin: Hot start
- Fonksiyon Etkin: Arc force

**F2 Sistem yapılandırma**

Sistem yapılandırma: F2

- MMA kaynak yöntemi
- TIG LIFT kaynak yöntemi
- TIG LIFT Puntalama kaynağı işlemi
- Fonksiyon Etkin: Hot start
- Fonksiyon Etkin: Arc force

**F3 Sistem yapılandırma**

Sistem yapılandırma: F3

- MMA kaynak yöntemi
- TIG LIFT kaynak yöntemi
- TIG LIFT Puntalama kaynağı işlemi
- Fonksiyon Etkin: Hot start
- Fonksiyon Etkin: Arc force
- Fonksiyon Etkin: Sinerjiler

**SLP Sleep**

Aktif ise, seçilen saniye süresi boyunca hareketsizlikten sonra makine kapalı moda geçer. Aralık içinde bir zaman değeri ayarlayın

Değeri	Çalışmama süresi
OFF	Aktif değil
180	180s
300	300s
600	600s
900	900s

**Se1 Uyarlanabilir bakım**

Aktif ise, ekrandaki bakım sembolü bakımın önerildiğini belirtmek amacıyla yanacaktır. Jeneratörünüzün kullanım kılavuzundaki "Kurulum" bölümüne bakın.

Değeri	Fonksiyonunun
OFF	Aktif değil
ON	Aktif
RST	Sıfırla

**r5t Sıfırla**

Bütün parametreleri sıfırlamanıza Varsayılan değerlere ayarlamanıza olanak sağlar.

- ▶ Prosedürü başlatmak için enkoder tuşuna basın.
- ▶ Enkoderi değere ulaşana kadar döndürün: ON
- ▶ Sağ fonksiyon tuşuna 5 saniye boyunca basın.

## 7. BAKIM



Rutin bakım sistem üzerinde imalatçının direktiflerine göre yürütülmelidir. Ekipman çalışırken bütün erişim ve işletim kapıları ve kapakları kapalı ve sabit olmalıdır. Sistemlerde hiçbir şekilde değişiklik yapılmamalıdır. Metal tozun havalandırma yüzgeçleri yakınında veya onlar üzerinde birikmesini önleyin.



Her türlü bakım faaliyet sadece kalifiye personel tarafından yapılmalıdır. Sistemdeki herhangi bir parçanın yetkili personel dışında personel tarafından yapılması ürünün garantisinin geçersiz ve hükümsüz olmasına neden olacaktır. Sistemdeki herhangi bir parçanın tamiri veya değiştirilmesi sadece kalifiye mühendisler tarafından yürütülmelidir.



Her işlemden önce güç beslemesini çıkarın!

### 7.1 Güç kaynağı üzerinde aşağıdaki periyodik kontrolleri yapın

#### 7.1.1 Agregat



Güç kaynağı içini düşük basınçlı sıkıştırılmış hava ve yumuşak kıllı fırçalar vasıtası ile temizleyin. Elektrik bağlantılarını ve bütün bağlantı kablolarını kontrol edin.

#### 7.1.2 Hamlaç ünitesinin veya değiştirilmesi, elektrot tutucusu ve/veya toprak kabloları için:



Ünitenin sıcaklık derecesini kontrol edin ve onların aşırı derecede ısınmadığından emin olun.



Daime güvenlik standartları ile uyumlu eldivenler kullanın.



Uygun somun anahtarları ve aletler kullanın.

#### 7.2 Ansvor



Sözü edilen bakımın yapılmaması bütün garantileri geçersiz kılacak ve imalatçıyı yükümlülükten muaf tutacaktır. İmalatçı aşağıdaki talimatlara uyulmaması halinde her türlü sorumluluğu reddeder. Her türlü şüphe ve/veya problem için size en yakın servis merkeziniz ile temas etmek konusunda tereddüt etmeyin.

## 8. ALARM KODLARI



### ALARM






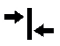



Bir alarma müdahale edilmesi veya kritik koruma sınırının aşılması, kontrol panelinde görsel bir sinyale ve kaynak işlemlerinin hemen durmasına neden olur.



### DİKKAT

Koruma limitinin aşılması, kontrol panelinde görsel bir sinyale neden olur ancak kaynak işlemlerinin devam etmesine izin verir.

Sistemle ilgili bütün alarm ve koruma sınırları aşağıda listelenmiştir.

 E01	Aşırı sıcaklık		 E05	Aşırı akımı	
 E13	İletişim hatası		 E36	Sistem ateşlemesi sırasında basılan torç düğmesi	
 E50	Yapıştırılmış tel (Otomasyon ve robotbilim)				

## 9. TEŞHİSLER VE ÇÖZÜMLER

## Sistem açılmıyor

Sebepler	Çözümler
» Prizde şebeke voltajı yok.	» Elektrik sistemini ihtiyaca göre kontrol edin ve tamir edin. » Kalifiye personel kullanın.
» Kusurlu Fiş veya besleme kablosu.	» Kusurlu parçayı değiştirin. » Sistemi tamir ettirmek için en yakın servis merkezi ile temas kurun.
» Hat sigortası atık.	» Kusurlu parçayı değiştirin.
» Kusurlu start anahtarı.	» Kusurlu parçayı değiştirin. » Sistemi tamir ettirmek için en yakın servis merkezi ile temas kurun.
» Kusurlu elektronik.	» Sistemi tamir ettirmek için en yakın servis merkezi ile temas kurun.

## Hiçbir güç verimi yok (Sistem kaynak yapmıyor)

Sebepler	Çözümler
» Kusurlu hamlaç düğmesi.	» Kusurlu parçayı değiştirin. » Sistemi tamir ettirmek için en yakın servis merkezi ile temas kurun.
» Sistem aşırı ısındı (termal alarm - kırmızı LED çubuğu).	» Sistemi kapatmadan onun soğumasını bekleyin.
» Yanlış toprak bağlantısı.	» Sistemi doğru bir şekilde topraklayın. » “Hizmete Verme” paragrafını okuyun “.
» Kusurlu elektronik. (Sistem beklemede - beyaz LED çubuğu)	» Sistemi tamir ettirmek için en yakın servis merkezi ile temas kurun.

## Yanlış güç beslemesi

Sebepler	Çözümler
» Kaynak sürecinde yanlış seçim veya kusurlu selektör.	» Kaynak sürecini doğru bir şekilde seçin.
» Sistem parametreleri veya fonksiyonları yanlış bir şekilde ayarlı.	» Sistemi ve kaynak parametrelerini yeniden ayarlayın.
» Kaynak akımının ayarı için kusurlu potansiyometre/kodlayıcı.	» Kusurlu parçayı değiştirin. » Sistemi tamir ettirmek için en yakın servis merkezi ile temas kurun.
» Şebeke voltajı menzil dışı.	» Sistemi doğru bir şekilde topraklayın. » “Bağlantılar” paragrafını okuyun “.
» Kusurlu elektronik.	» Sistemi tamir ettirmek için en yakın servis merkezi ile temas kurun.

## 10. KULLANIM TALİMATLARI

### 10.1 Kaplamalı elektrot kaynağı (MMA)

#### Kenarların hazırlanması

İyi kaynak bağlantıları elde etmek için, oksitlerden, pastan veya öteki kirlenici maddelerden arındırılmış temiz parçalar üzerinde çalışmak tavsiye edilir.

#### Elektrot seçimi

Kullanılacak elektrotun çapı malzemenin kalınlığına, pozisyonuna, bağlantı türüne ve kaynatılacak parçanın hazırlık türüne dayalıdır.

Önemli çapa sahip elektrotlar kaynak işlemi esnasındaki nihai yüksek ısı tedariki ile kesin olarak çok yüksek akımlar gerektirir.

Kaplama türü	Özellik	Kullanım
Doğal Titan Dioksit	Kullanım kolaylığı	Bütün pozisyonlar
Asit	Yüksek eritme hızı	Düz
Esas	Mekanik nitelik	Bütün pozisyonlar
Selülozik	Büyük delme	Bütün pozisyonlar

#### Kaynak akımının seçilmesi

Kullanılan elektrot türü ile ilgili kaynak akımı aralığı imalatçı tarafından elektrot kabında özellikle belirtilmektedir.

#### Arkın çakılması ve devam ettirilmesi

Elektrik arki elektrot ucunun toprak kablosuna bağlı olan çalışılan parça üzerine sürülme ve, ark çakılır çakılmaz, çubuğu normal kaynak mesafesine hızla geri çekmek suretiyle üretilir.

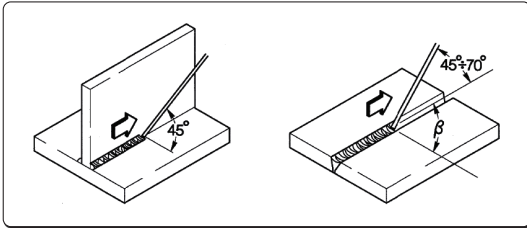
Genel olarak, arkın çalışmasını artırmak için, taban kaynak akımı ile ilgili bir başlangıç akım artışı çok faydalıdır.

Ark çakılır çakılmaz, elektrotun merkezi erimeye başlar ve çalışılan parça üzerinde damlalar halinde bırakılır.

Elektrotun dış kaplaması tüketilir ve bu durum kaynak için koruyucu gaz temin eder, onun iyi kalitesi bu şekilde güvence altına alınır.

Erimiş malzeme damlalarının elektrotun kaynak havuzu ile birbirlerine tesadüfi yakınlığı nedeni ile kısa devre olması suretiyle arki söndürmesini önlemek için, kaynak akımının kısa devre sonuna kadar geçici bir artışı çok faydalıdır (Ark Gücü).

Eğer elektrot kaynak yapılacak yapıyorsa, kısa devre akımını en düşük düzeye indirmek faydalıdır (yapışmayı önleme).



#### Kaynağın yapılması

Elektrot eğim açısı işlem sayısına dayalı olarak değişir; elektrot hareketi, doldurucu malzemenin merkezdeki aşırı bir birikimini önleyecek şekilde normal olarak kordonun kenarlarındaki salınım ve durmalar ile yapılır.

#### Cürufun kaldırılması

Kaplamalı elektrotlar vasıtası ile kaynak yapmak her işlemten sonra cürufun kaldırılmasını gerektirir.

Cüruf küçük bir çekiç vasıtası ile kaldırılır ve eğer kırılırsa fırçalanarak atılır.

## 10.2 TIG kaynağı (sürekli ark)

### Açıklama

TIG (Tungsten Inert Gas) kaynağı işlemi tüketilebilir olmayan bir elektrot (yaklaşık 3370°C derecelik bir erime sıcaklığına sahip saf veya alaşım tungsten) ile çalışılan parça arasındaki bir elektrik arkının varlığına dayalıdır; atıl bir gaz (argon) atmosferi kaynak havuzunu korur.

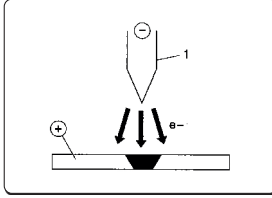
Tungstenin bağlantıdaki tehlikeli karışımlarını önlemek için, elektrot hiçbir zaman çalışılan parça ile temas etmemelidir; bu nedenle kıvılcım H.F. güç kaynağı vasıtası ile başlatılır, böylece elektrik arkının uzaktan çıkışı güvence altına alınır.

Azaltılan tungsten karışımları ile bir başka başlatma türü de mümkündür: yüksek frekans gerektirmeyen kaldırma startı, ama sadece elektrot ile çalışılan parça arasında düşük akımdaki bir başlangıç kısa devresi; elektrot kaldırıldığı zaman, ark başlatılacak ve akım ayarlanan kaynak değerine ulaşıncaya kadar yükselecektir.

Kaynak kordonunun ucunun kalitesini artırmak için akımın düşüşünü dikkatlice kontrol etmek önemlidir ve ark parlamasından birkaç saniye sonra gazın kaynak havuzuna akmaya devam etmesi gereklidir.

Birçok işletim şartları altında, önceden ayarlı iki kaynak akımını kullanılabilmek birinden ötekine (BILEVEL) kolayca hareket edebilmek için faydalıdır.

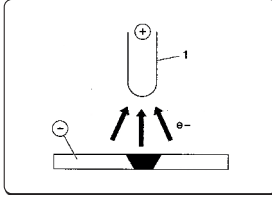
### Kaynak polaritesi



#### D.C.S.P. (Direkt Düz Akım Polaritesi)

Bu en çok kullanılan polaritedir ve elektrotun sınırlı aşınmasını güvence altına alır (1), çünkü ısının %70 i anot üzerinde yoğunlaşır (parça).

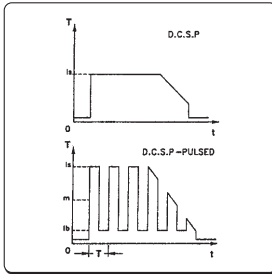
Yüksek ilerleme hızları ve düşük ısı tedariki ile dar ve derin kaynak havuzları elde edilir.



#### D.C.R.P. (Direkt Ters Akım Polaritesi)

Ters polarite erimez bir oksit katmanı ile kaplı metallere kıyasla daha yüksek erime sıcaklığına sahip alaşımlara kaynak yapmak için kullanılır.

Elektrotun aşırı aşınmasına neden olduğu için yüksek akımlar kullanılamaz.



#### D.C.S.P. Darbeli (Darbeli Direkt Düz Akım Polaritesi)

Darbeli doğru akımın kullanılması özel işletim şartlarında kaynak banyosunun daha iyi kontrol edilmesine olanak sağlar.

Kaynak banyosu baz akım (Ib) arkı ateşlenmiş durumda tutarken zirve darbeler (Ip) ile oluşturulur. Bu metod daha ince levhaların daha az deformasyon, daha iyi form faktörü ve sonuç olarak daha düşük bir sıcak çatlak tehlikesi ve gaz delmesi ile kaynatılmasına yardım eder.

Frekansın (MF) artırılması ile ark incelik, ince levhalarda daha yoğun, daha sağlam ve kaliteli kaynak daha da artırılır.

## TIG kaynaklarının özellikleri

TIG prosedürü borulardaki ilk uygulamalarda hem karbon ve hem de alaşım çeliği kaynağı ve görünüşün önemli olduğu yerdeki kaynak için çok etkilidir.

Doğrudan polarite gereklidir (D.C.S.R).

## Kenarların hazırlanması

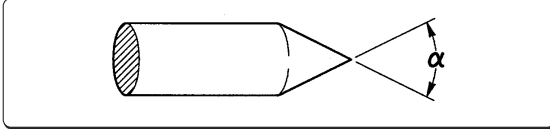
Kenarların doğru bir biçimde temizlenmesi ve hazırlanması gerekir.

## Elektrotun seçimi ve hazırlanması

Mumlu veya lantanat elektrotların, alternatif olarak aşağıdaki çaplara sahip karışık nadir toprak oksitlerinin elektrotlarının kullanılmasını öneririz:

Akım aralığı			Elektrot	
(DC-)	(DC+)	(AC)	Ø	α
3-20 A	-	3-20 A	0,5 mm	30°
15-80 A	-	20-30 A	1,0 mm	30-60°
70-150 A	10-20 A	30-80 A	1,6 mm	60-90°
150-250 A	15-30 A	60-130 A	2,4 mm	90-120°
250-400 A	25-40 A	100-180 A	3,2 mm	120-150°
400-500 A	40-55 A	160-240 A	4,0 mm	150-180°
500-750 A	55-80 A	190-300 A	4,8 mm	150-180°
750-1100 A	80-125 A	325-450 A	6,4 mm	150-180°

Elektrot şekilde gösterilen uçta olmalıdır.



## Doldurucu malzeme

Doldurucu çubuklar baz malzemeye kıyasla mekanik niteliklere sahip olmalıdır.

Baz malzemelerden elde edilen parçaları kullanmayın, çünkü onlar kaynağın kalitesini olumsuz etkileyebilen çalışma safsızlıkları içerebilirler.

## Koruyucu gaz

Pratik olarak, saf argon (99.99%) her zaman kullanılır.

Akım aralığı			Gaz	
(DC-)	(DC+)	(AC)	Nozül	Akış
3-20 A	-	3-20 A	n° 4	5-6 l/min
15-80 A	-	20-30 A	n° 5	6-8 l/min
70-150 A	10-20 A	30-80 A	n° 6	7-10 l/min
150-250 A	15-30 A	60-130 A	n° 7	8-12 l/min
250-400 A	25-40 A	100-180 A	n° 8	10-14 l/min
400-500 A	40-55 A	160-240 A	n° 8	12-16 l/min
500-750 A	55-80 A	190-300 A	n° 10	15-20 l/min
750-1100 A	80-125 A	325-450 A	n° 12	20-25 l/min

## 11. TEKNİK AYRINTILAR

Elektriksel özellikler			U.M.
<b>CORE 165 MMA</b>		1x230 (±15%)	
Güç beslemesi voltajı U1 (50/60 Hz)		1x230 (±15%)	Vac
Zmax (@PCC) *		448	mΩ
Gecikmeli hat sigortası (MMA)		40	A
Gecikmeli hat sigortası (TIG)		35	A
Kablo-İletişim arabası		SAYISAL	
Emilen maksimum güç (MMA)		7.4	kVA
Emilen maksimum güç (MMA)		4.4	kW
Emilen maksimum güç (TIG)		7.4	kVA
Emilen maksimum güç (TIG)		4.4	kW
Boş durumdayken emilen güç		20	W
Güç faktörü (PF) (MMA)		0.63	
Güç faktörü (PF) (TIG)		0.58	
Verimlilik (μ) (MMA)		88.6	%
Verimlilik (μ) (TIG)		85.8	%
Cos φ		0.99	
Emilen maksimum akım I1max (MMA)		32	A
Emilen maksimum akım I1max (TIG)		21	A
Verimli akım I1eff (MMA)		16	A
Ayar aralığı (MMA)		20-165	A
Ayar aralığı (TIG)		10-165	A
Yüksüz voltaj Uo (MMA)		65	Vdc
Yüksüz voltaj Uo (TIG)		65	Vdc
Ur boştaki gerilim (MMA)		15	Vdc
Ur boştaki gerilim (TIG)		15	Vdc
Çalışma döngüsü			
<b>CORE 165 MMA</b>		1x230	U.M.
Çalışma döngüsü TIG (40°C)			
(X=25%)		165	A
(X=60%)		106	A
(X=100%)		83	A
Çalışma döngüsü MMA (40°C)			
(X=25%)		165	A
(X=60%)		106	A
(X=100%)		83	A

Fiziksel özellikler		U.M.
<b>CORE 165 MMA</b>		
IP Koruma derecesi	IP23S	
İzolasyon sınıfı	H	
Boyutlar (uxdxy)	429x172x316	mm
Ağırlık	7.7	Kg
Güç besleme kablosu kısmına	3x2.5	mm <sup>2</sup>
Güç kablosu uzunluğu	3	m
Güç fişi tipi	16A 250V Type F	
Hava akışı	evet	
Yapı standartları	EN IEC 60974-1/A1:2019 EN 60974-10/A1:2015	

\* Bu ekipman EN / IEC 61000-3-11 ile uyumludur. Kamu şebekesine yönelik ara yüz noktasındaki (ortak kuplaj noktası, pcc) ana şebeke empedansı belirtilen "z<sub>max</sub>" değerinden daha küçüktür veya ona eşittir. Eğer bir kamu düşük voltaj sistemine bağlanırsa, bu işlem eğer gerekirse dağıtım şebekesi operatörü ile konsültasyon vasıtası ile, ekipmanın bağlanabilmesini sağlamak ekipmanın montörünün veya kullanıcının sorumluluğudur.

\* Bu cihaz, EN / IEC 61000-3-12 standardına uygun değildir. Cihazın alçak gerilimli bir şebekeye bağlanabileceğinden emin olmak, kurulumcu veya kullanıcının (gerekli olması halinde şebeke dağıtıcısına danışarak) sorumluluğundadır. ("Elektromanyetik alanlar & parazitler/karışımlar" - "EN 60974-10/A1:2015 e göre ekipman sınıflandırması" kısmına bakın).

## 12. PLAKA ŞARTNAMESLERİ


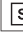


voestalpine Böhler Welding  
Arc Technology s.r.l.  
Via Palladio 19  
Onara (PD), Italy  
www.voestalpine.com/welding


böhler  
welding by voestalpine

CORE 165<sup>MMA</sup>  
Ser. no: \_\_\_\_\_ Par. no: \_\_\_\_\_  
Designed in EU  
Assembled in PRC

EVIDENCE OF TAMPERING VOIDS WARRANTY

03.08.543

		EN IEC 60974-1 EN IEC 60974-10 Class A		
20A/20.8V - 165A / 26.6V				
 U <sub>0</sub> = 65V	X	25%	60%	100%
	I <sub>2</sub>	165A	106A	83A
	U <sub>2</sub>	26.6V	24.2V	23.3V
10A/10.4V - 165A / 16.6V				
 U <sub>0</sub> = 65V	X	25%	60%	100%
	I <sub>2</sub>	165A	106A	83A
	U <sub>2</sub>	16.6V	14.2V	13.3V
1 <sup>~</sup> 50/60 Hz		U <sub>1</sub> 230V	I <sub>limit</sub> 32A	I <sub>int</sub> 16A
IP 23 S				



TR

### 13. GÜÇ KAYNAĞI DERECELENDİRME PLAKASININ ANLAMI

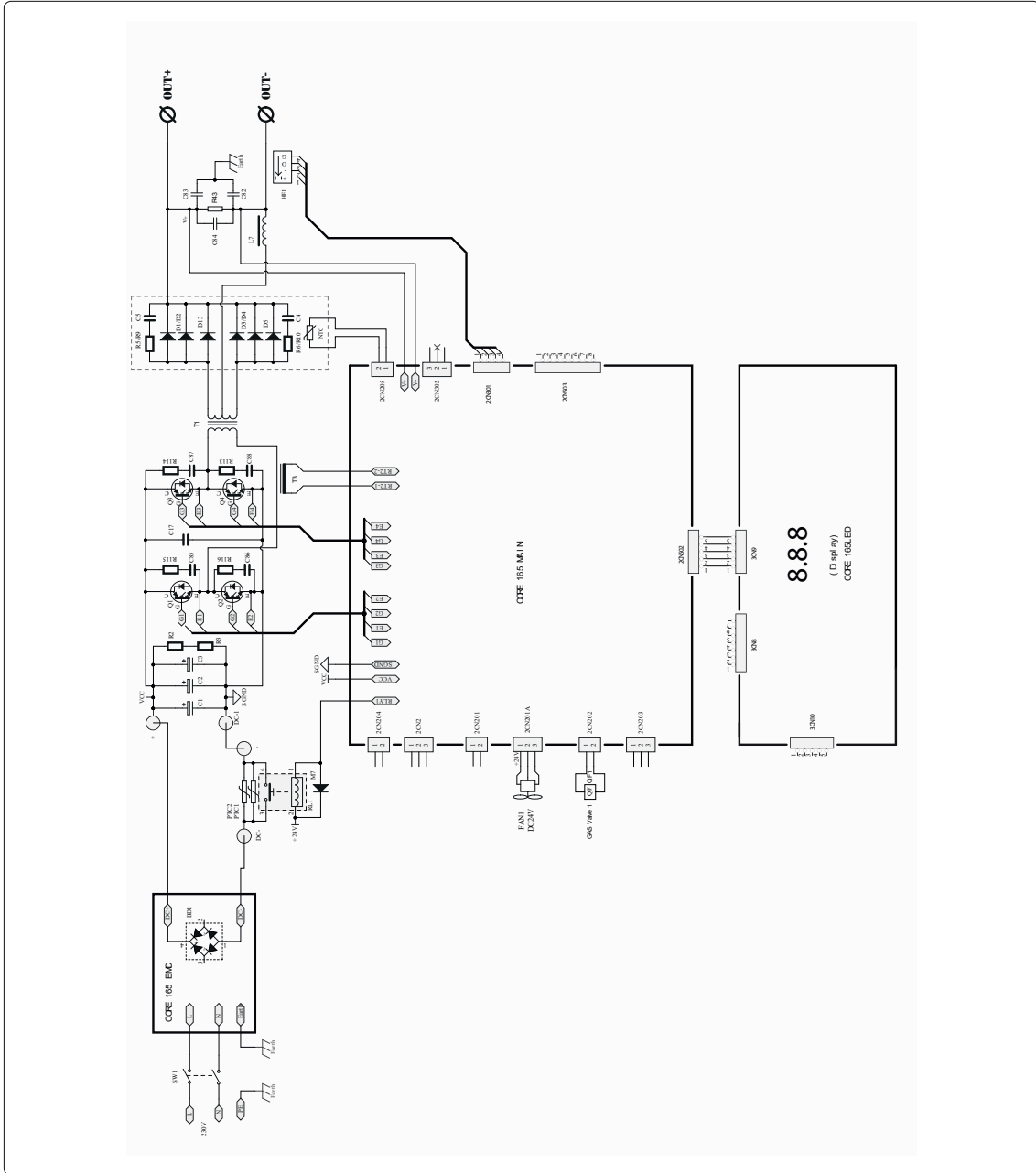
CE AB uygunluk beyanı  
EAC EAC uygunluk beyanı  
UKCA UKCA uygunluk beyanı

- 1 Ticari marka
- 2 İmalatçının adı ve adresi
- 3 Makine modeli
- 4 Seri no.  
XXXXXXXXXXXX Üretim yılı
- 5 Kaynak makinesi tipi sembolü
- 6 Yapım standartları referansı
- 7 Kaynak süreci sembolü
- 8 Artan elektrik şoku riskli ortamlarda çalışmak için uygun kaynak makineleri için sembol
- 9 Kaynak akımı sembolü
- 10 Tahsis edilen yüksüz voltaj
- 11 Tahsis edilen maksimum ve minimum akım aralıkları ve ilgili çevresel yük voltajı
- 12 Çalışma döngüsü sembolü
- 13 Tahsis edilen kaynak akımı sembolü
- 14 Tahsis edilen kaynak voltajı sembolü
- 15 Çalışma döngüsü değerleri
- 16 Çalışma döngüsü değerleri
- 17 Çalışma döngüsü değerleri
- 15A Tahsis edilen kaynak akımı değerleri
- 16A Tahsis edilen kaynak akımı değerleri
- 17A Tahsis edilen kaynak akımı değerleri
- 15B Geleneksel yük voltajı değerleri
- 16B Geleneksel yük voltajı değerleri
- 17B Geleneksel yük voltajı değerleri
- 18 Güç beslemesi sembolü
- 19 Tahsis edilen güç beslemesi voltajı
- 20 Tahsis edilen maksimum güç besleme akımı
- 21 Tahsis edilen maksimum efektif güç beslemesi akımı
- 22 Koruma derecesi

### 14. DIYAGRAM-ŞEMA

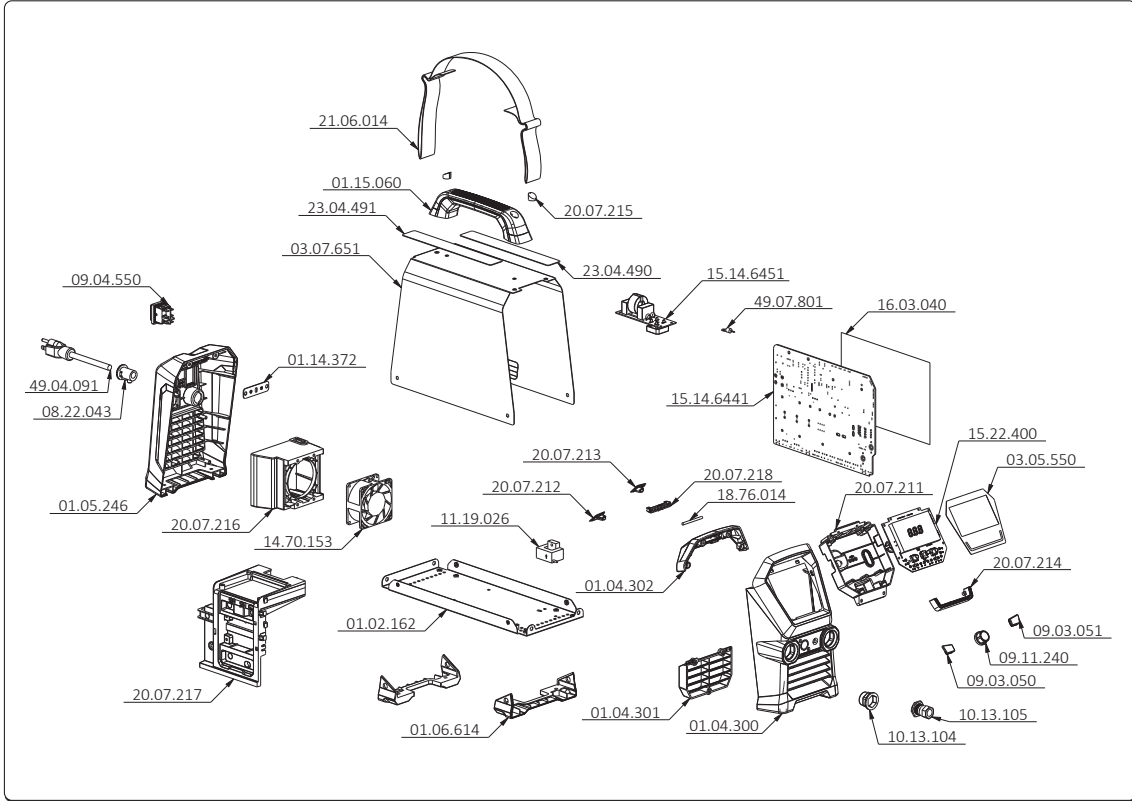
CORE 165 MMA 1x230V (55.22.001)

TR



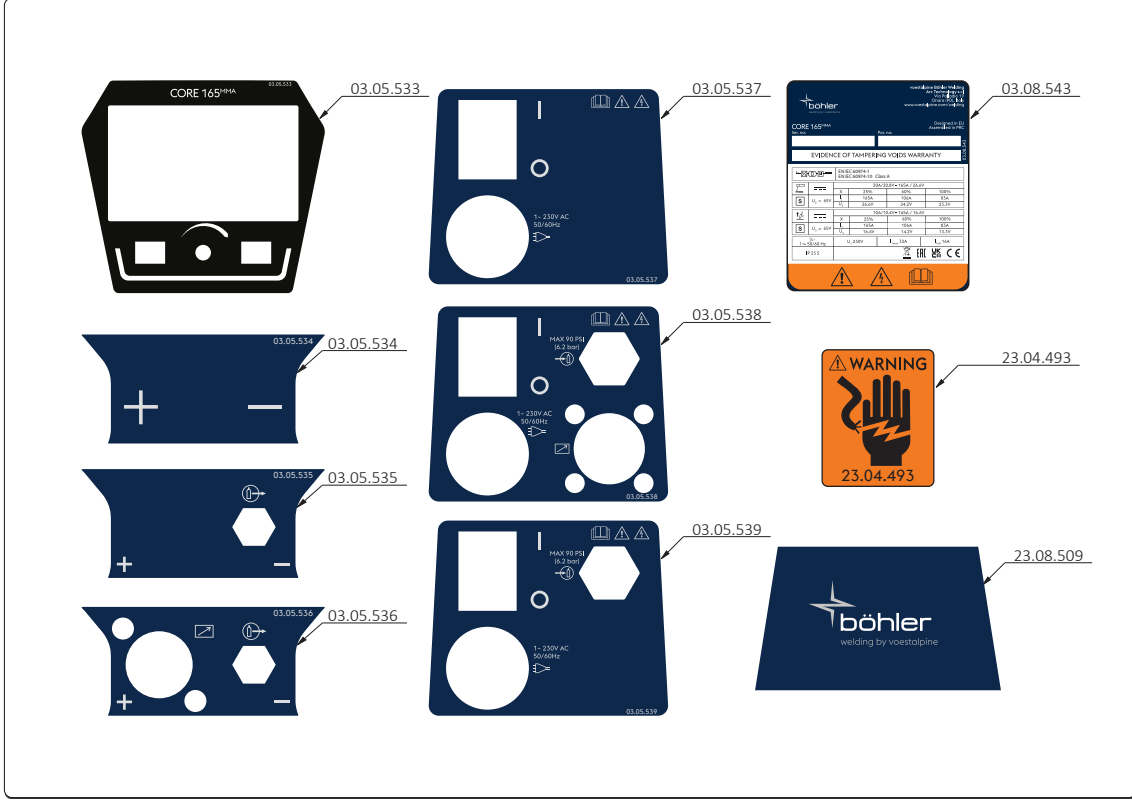
## 15. YEDEK PARÇA LİSTESİ

### CORE 165 MMA 1x230V (55.22.001)



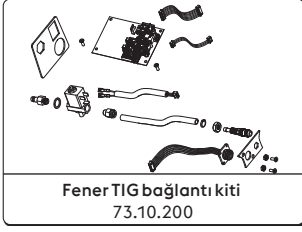
KOD	AÇIKLAMA
01.02.162	Alt kaput
01.04.300	Ön plastik çerçeve
01.04.301	Ön plastik tapa
01.04.302	Ön plastik tapa
01.05.246	Arka plastik çerçeve
01.06.614	Alt plastik çerçeve
01.14.372	Topraklama çubuğu
01.15.060	Sap
03.05.550	Kumanda plakası
03.07.651	Sabit kaput
08.22.043	Kablo rakoru
09.03.050	Düğme
09.03.051	Düğme
09.04.550	Anahtar
09.11.240	Tokmak
10.13.104	Soket desteği
10.13.105	Sabit soket 50 -70mm <sup>2</sup>
11.19.026	Hall sensörü
14.70.153	Fan
15.14.6441	Elektronik kart
15.14.6451	Elektronik kart
15.22.400	Kontrol paneli
16.03.040	Yalıtım levhası

KOD	AÇIKLAMA
18.76.014	Pim
20.07.211	Kontrol paneli muhafazası
20.07.212	Sol ön kapak
20.07.213	Sağ Ön Kapak
20.07.214	Ön Led çerçeve
20.07.215	Kapak
20.07.216	Fan desteği
20.07.217	Kart desteği
20.07.218	Destek
21.06.014	Kayış
23.04.490	Elektrot parametreleri etiketi
23.04.491	Bilgi etiketi
49.04.091	Güç kablosu 3,8m
49.07.801	Kabloların bağlanması



KOD	AÇIKLAMA
03.05.533	Ön plaka
03.05.534	Ön plaka
03.05.535	Ön plaka
03.05.536	Ön plaka
03.05.537	Arka plaka
03.05.538	Arka plaka
03.05.539	Arka plaka
03.08.543	Derecelendirme plakası
23.04.493	Uyarı etiketi
23.08.509	Kaput yan etiketi

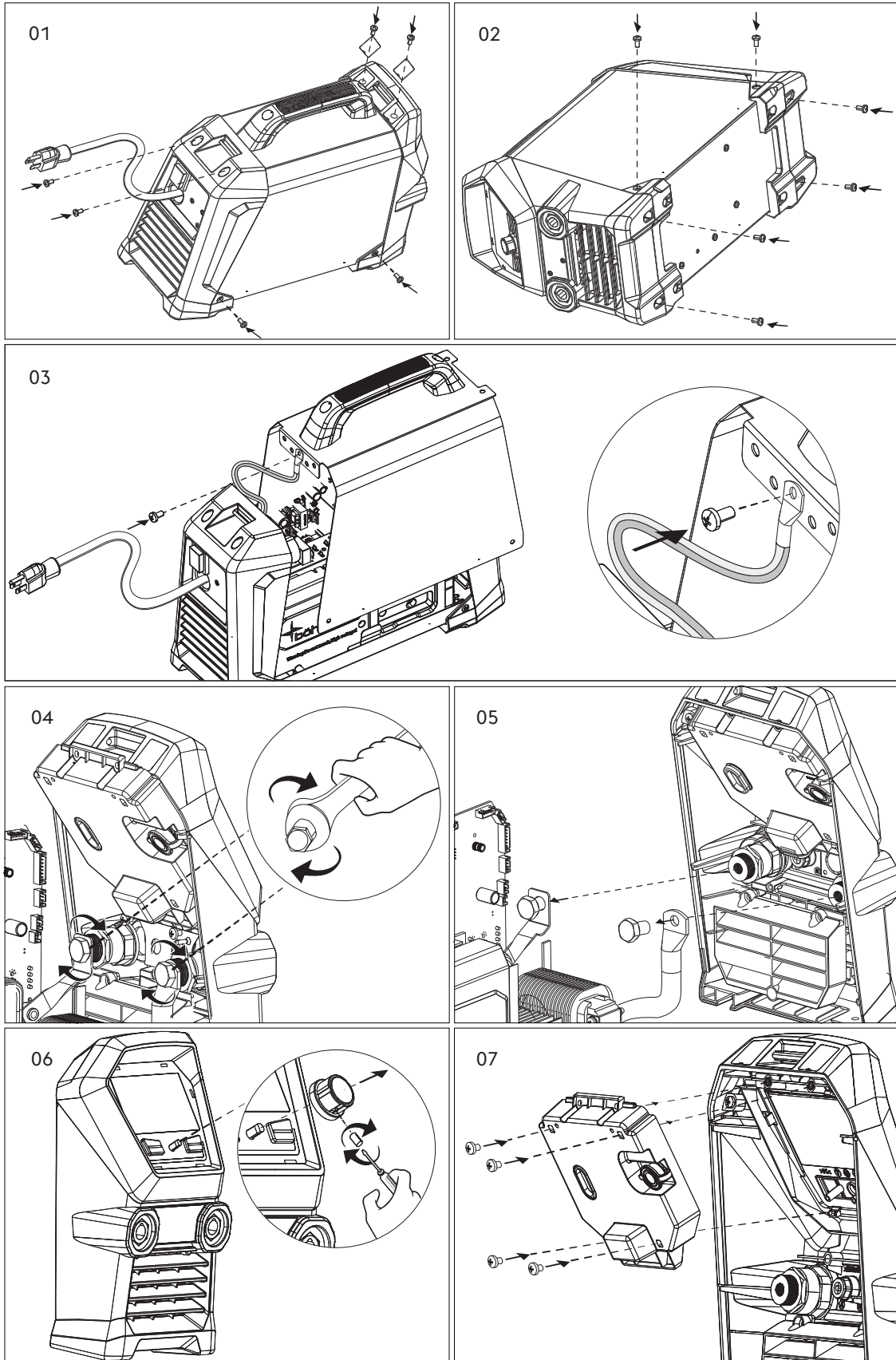
## 16. AKSESUAR



Montaj kit/aksesuar kısmına bakın".

## 17. MONTAJ KITI/AKSESUARLARI

73.10.200 Fener TIG bağlantı kiti



TR

