

## LASERGUARD & LASERGUARD AIR

LaserGuard und LaserGuard Air erweitern die Guardian-Serie um zwei leistungsstarke Modelle für anspruchsvolle Anwendungen. Sie kombinieren eine innovative Schutzlösung mit einem bewährten Design - speziell für den Einsatz im Laser- und Lichtbogenschweißen entwickelt. Maximale Sicherheit, klare Sicht und hoher Tragekomfort stehen dabei im Fokus.

Ob bei intensiven Laserprozessen oder klassischen Schweißanwendungen – beide Modelle gewährleisten zuverlässige Performance und optimalen Schutz im täglichen Einsatz.



### Kundenvorteile



**Laserschweißen – Präzise. Sauber. Effizient.**  
Ermöglicht hochwertige Verbindungen mit minimaler Nacharbeit. LaserGuard ist sowohl für handgeführtes Laserschweißen als auch für konventionelle Lichtbogenschweißverfahren ausgelegt.



**True Colour Technology**  
Klare, kontrastreiche Sicht auf den Schweißbereich. Die True Colour Technology reduziert die Blaulichtübertragung und sorgt für eine natürliche Darstellung von Lichtbogen und Werkstück.  
**Ergebnis:** höhere Präzision, geringere Augenbelastung und schnellere Sichtprüfung.



**Schleifmodus – Bereit für jeden Arbeitsschritt**  
Integrierter Schleifmodus für schnellen Wechsel der Anwendung. Die Aktivierung über den externen Schalter ermöglicht einen sicheren Wechsel zwischen Schweiß- und Schleifarbeiten ohne Absetzen des Helms.  
**Vorteile:** kontinuierlicher Schutz, Zeitersparnis und effizienter Arbeitsablauf.

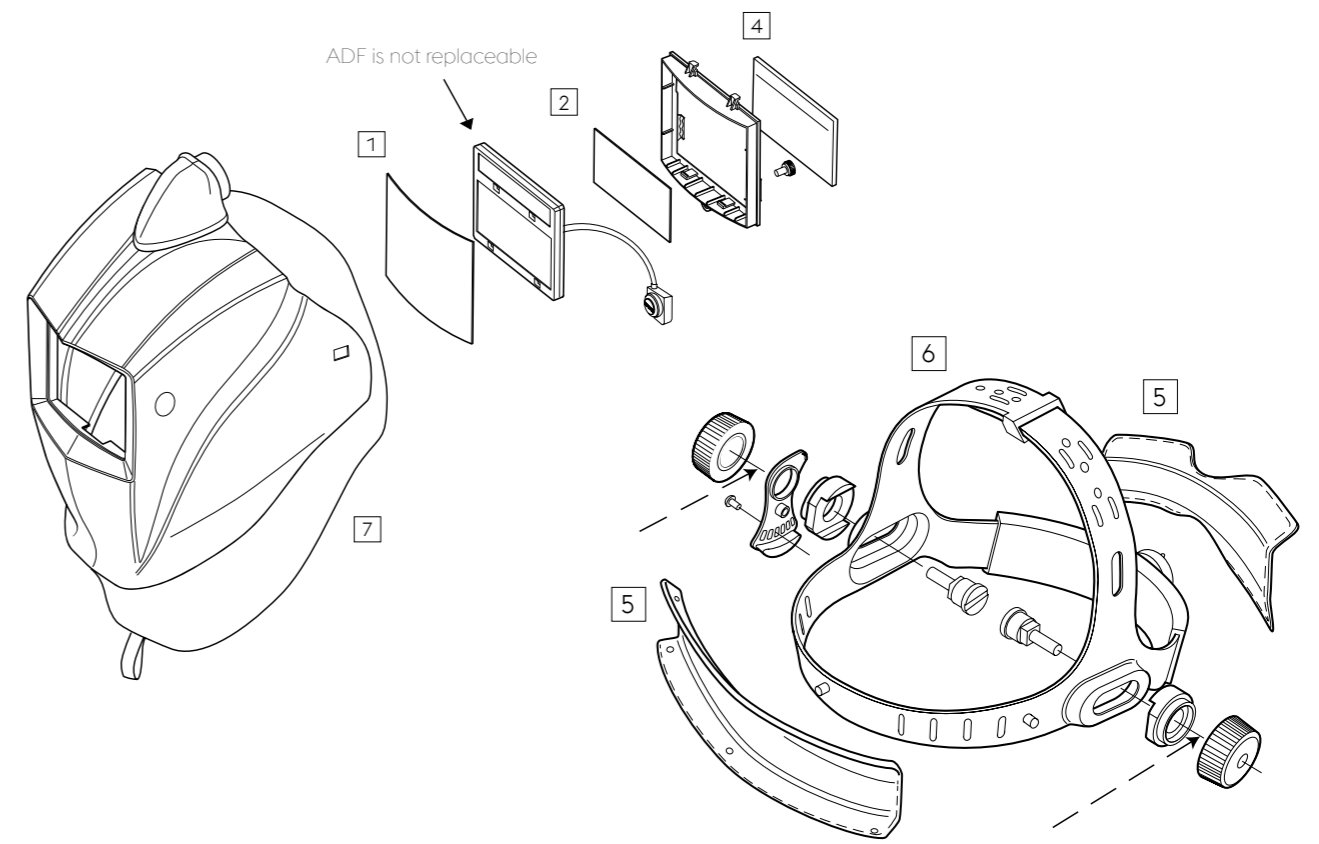


**Kombinieren. Flexibel bleiben. Durchatmen.**  
LaserGuard Air ist mit Frischluftzufuhr erhältlich und mit allen Böhler Frischluftsystemen kompatibel - für eine flexible Integration. LaserGuard Air gewährleistet zuverlässigen Schutz der Atemwege auch bei Laserschweißprozessen.



## LASERGUARD

Eigenschaften	LaserGuard	LaserGuard Air
Helm		
Offenstufe/ Schutzstufenbereich	4/5-8/9-13	
Schleifmodus	Externer Schleifmodus Schalter	
Display – ISO Zertifizierung	V1	
Display	True Colour Technology	
Sichtfeld	98 x 53 mm	
Verzögerung bei Wiederaufhellung	0,1-0,9 s	
Zertifizierung	ISO 16321-2:2021; EN207:2017	
Laserschutz (ADF/Helmschale)	1000-1100 D LB7 IR LB8 / 1000-1100 D LB6 IR LB8	
Kompatibel mit Böhler Frischluftsystemen	<ul style="list-style-type: none"> <li>» Guardian Air; TH3 P R SL</li> <li>» Evolution Air; TH3 P R SL / TH3 A1B1E1 P R SL</li> <li>» Supplied Air; Klasse 4A (EN 14594:2018)</li> </ul>	



## ERSATZTEILE

Nr.	Beschreibung	Art.-Nr.	Nr.	Beschreibung	Art.-Nr.
1	Äußere Vorsatzscheibe	32423	5	Schweißband (2 Stück, vorne und hinten)	32416
2	Innere Vorsatzscheibe	95652	6	Kopfband Guardian50, 62	32406
4	Dioptr 1.0	32444	7	Gesichtsabdichtung (für alle Guardian Air)	57182
4	Dioptr 1.5	32445	*	Batterie ADF CR2450	32517
4	Dioptr 2.0	32452			
4	Dioptr 2.5	32456			

\* ohne Abbildung

## VERPACKUNG & VERSAND

Produktname	Mindestbestellmenge	Art.-Nr.
LaserGuard	1 Stück	89572
LaserGuard Air		89570