

## LASERGUARD & LASERGUARD AIR

Con LaserGuard y LaserGuard Air ampliamos la familia de cascos de soldadura Guardian con los modelos más recientes. Diseñados tanto para la soldadura láser como para la soldadura por arco, ofrecen un rendimiento sólido para entornos exigentes. Combinados con un diseño moderno, proporcionan una solución fiable para las tareas diarias de soldadura.

Tanto si trabaja con láseres de alta intensidad como con soldadura por arco tradicional, ofrecen una protección y una visibilidad superiores



### Beneficios para el cliente



**Soldadura láser – Inteligente. Limpia. Eficiente.**

La soldadura láser garantiza uniones de alta velocidad y baja distorsión, con una excelente calidad y un mínimo de retrabajos. La tecnología láser híbrida añade flexibilidad y precisión al proceso. LaserGuard es adecuado tanto para la soldadura láser manual como para la soldadura por arco convencional.



**Modo de esmerilado – Listo para cada paso**

Nuestro casco láser cuenta con un modo de esmerilado dedicado, activado mediante un interruptor externo. Esto permite a los usuarios cambiar de forma rápida y segura entre las tareas de soldadura y esmerilado sin quitarse el casco. Garantiza una protección continua, ahorra tiempo y favorece un flujo de trabajo más eficiente.



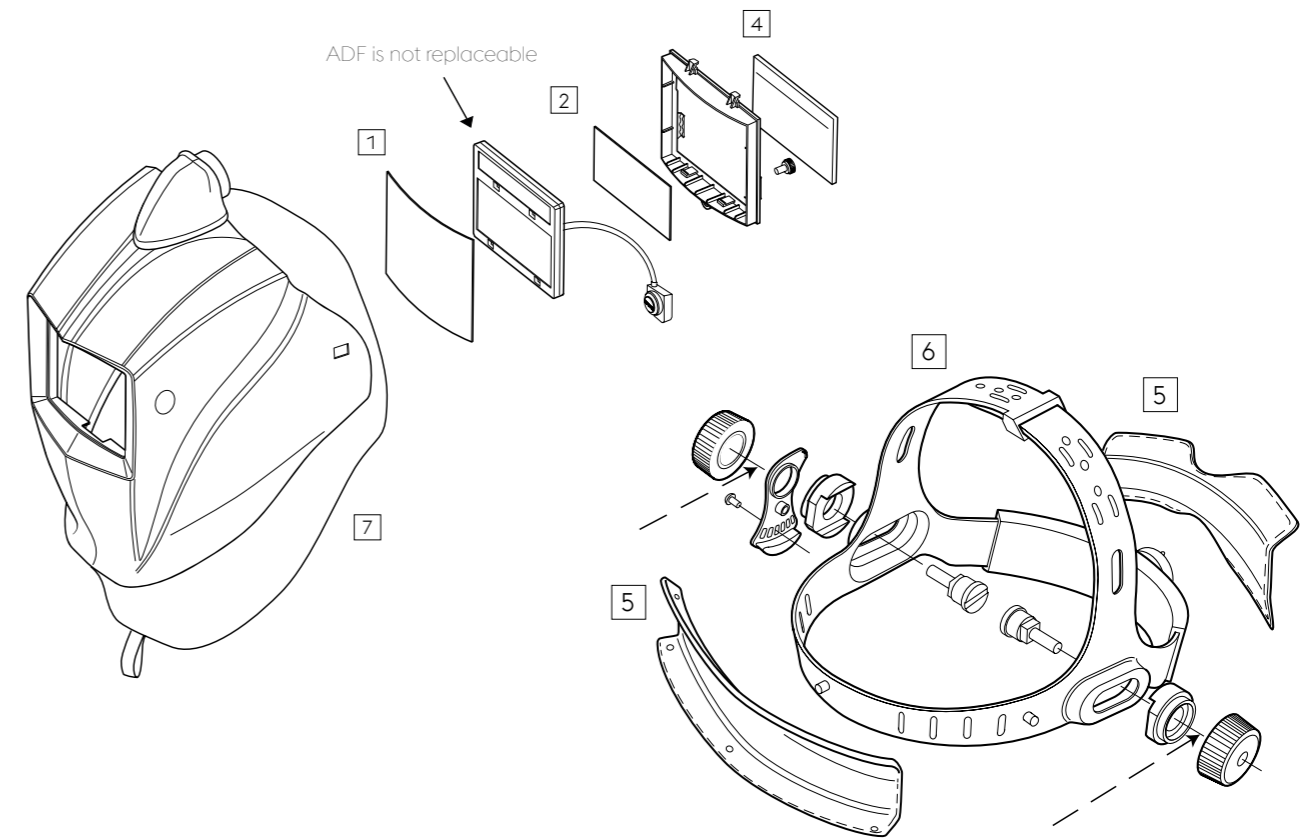
**Tecnología True Colour**

Observe la zona de soldadura con una claridad extraordinaria. Nuestra tecnología True Colour reduce la transmisión de la luz azul, proporcionando una visión natural y de alto contraste del arco y de la pieza de trabajo. Esto se traduce en mayor precisión, menor fatiga ocular y una inspección más rápida — para trabajar de forma más inteligente y segura.



**Combina. Ajusta. Respira con tranquilidad.**

El sistema de aire Mix-and-Match es totalmente compatible con todos nuestros sistemas de aire fresco, garantizando la máxima seguridad, comodidad y adaptabilidad. LaserGuard ha sido diseñado con un concepto modular que permite combinar los componentes sin esfuerzo para lograr un ajuste y una funcionalidad perfectos.



## LASERGUARD

| Características                             | LaserGuard   | LaserGuard Air  |
|---|--|---|
| Casco                                       |   |  |
| Estado claro / Rango de tonos               | 4/5-8/9-13   |   |
| Modos de tono ADF                           | Botón externo de modo de esmerilado  |   |
| Pantalla – Certificación ISO                | V1   |   |
| Color de la pantalla                        | Tecnología True Colour   |   |
| Área de visión                              | 98 x 53 mm   |   |
| Funciones de retardo                        | 0,1-0,9 s  |   |
| Certificación                               | ISO 16321-2:2021; EN207:2017   |   |
| Protección láser (ADF/carcasa)              | 1000-1100 D LB7 IR LB8 / 1000-1100 D LB6 IR LB8  |   |
| Compatible con sistemas PAPP; categoría EPI | » Guardian Air; TH3 P R SL<br>» Evolution Air; TH3 P R SL / TH3 A1B1E1 P R SL<br>» Aire suministrado; Clase 4A (EN 14594:2018) |   |

## LISTA DE PIEZAS

| No. | Descripción                 | Art. No. | No. | Descripción                                     | Art. No. |
|-----|-----------------------------|----------|-----|---|----------|
| 1   | Lente de protección frontal | 32423    | 5   | Banda antisudor (2 piezas, frontal y posterior) | 32416    |
| 2   | Lente interior LaserGuard   | 95652    | 6   | Arnés Guardian50, 62                            | 32406    |
| 4   | Dioptría 1.0                | 32444    | 7   | Sello facial (para todos los Guardian Air)      | 57182    |
| 4   | Dioptría 1.5                | 32445    | *   | Batería ADF CR2450                              | 32517    |
| 4   | Dioptría 2.0                | 32452    |     |   |          |
| 4   | Dioptría 2.5                | 32456    |     |   |          |

\* no ilustrado

## EMBALAJE Y ENVÍO

| Nombre del producto | Unidades de embalaje | Art. No. |
|---------------------|----------------------|----------|
| LaserGuard          | 1 careta             | 89572    |
| LaserGuard Air      |                      | 89570    |