

LASERGUARD & LASERGUARD AIR

Avec LaserGuard et LaserGuard Air, nous élargissons la famille de casques de soudage Guardian avec les modèles les plus récents. Conçus pour le soudage laser et le soudage à l'arc, ils offrent des performances solides pour les environnements exigeants. Associés à un design moderne, ils constituent une solution fiable pour les travaux de soudage quotidiens.

Que vous travailliez avec un laser de haute intensité ou avec le soudage à l'arc traditionnel, ils offrent une protection et une visibilité supérieures.



Avantages client



Soudage laser – Intelligent. Propre. Efficace.

Le soudage laser garantit des assemblages à grande vitesse et à faible déformation, avec une excellente qualité et un minimum de retouches. La technologie laser hybride ajoute de la flexibilité et de la précision au processus. LaserGuard est adapté aussi bien au soudage laser manuel qu'au soudage à l'arc conventionnel.



Technologie True Colour

Visualisez la zone de soudage avec une clarté impressionnante. Notre technologie True Colour réduit la transmission de la lumière bleue, offrant une vision naturelle et à fort contraste de l'arc et de la pièce. Résultat : une meilleure précision, moins de fatigue oculaire et une inspection plus rapide – pour travailler plus intelligemment et en toute sécurité.



Mode meulage – Prêt à chaque étape

Notre casque laser dispose d'un mode meulage dédié, activé via un interrupteur externe. Cela permet à l'utilisateur de passer rapidement et en toute sécurité du soudage au meulage sans retirer le casque. Il garantit une protection continue, permet de gagner du temps et favorise un flux de travail plus efficace.



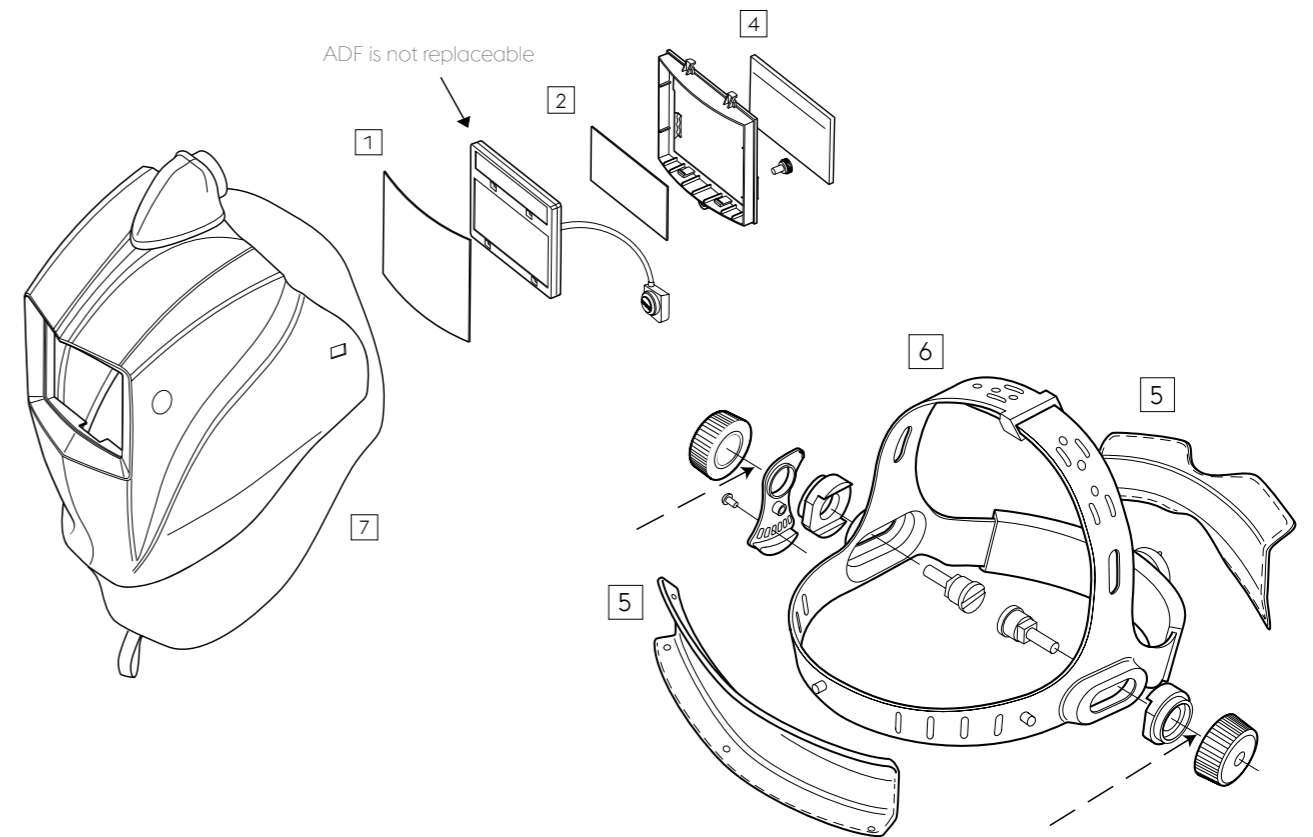
Combinez. Associez. Respirez librement.

Le système d'air Toutes nos cagoules sont compatibles avec le système d'air frais est entièrement compatible avec tous nos systèmes d'air frais, garantissant une sécurité, un confort et une adaptabilité maximum. LaserGuard est conçu selon un principe de modularité, permettant de combiner les composants sans effort pour un ajustement et une fonctionnalité parfaits.



LASERGUARD

Caractéristiques	LaserGuard	LaserGuard Air
Casque		
État clair / Plage de teintes	4/5-8/9-13	
Modes de teinte ADF	Bouton externe de mode meulage	
Écran – Certification ISO	V1	
Couleur de l'écran	Technologie True Colour	
Champ de vision	98 x 53 mm	
Fonctions de retard	0,1-0,9 s	
Certification	ISO 16321-2:2021; EN207:2017	
Protection laser (ADF/coque)	1000-1100 D LB7 IR LB8 / 1000-1100 D LB6 IR LB8	
Compatible avec systèmes PAPR ; catégorie EPI	<ul style="list-style-type: none"> » Guardian Air; TH3 P R S » Evolution Air; TH3 P R SL / TH3 A1B1E1 P R SL » Air alimenté; Classe 4A (EN 14594:2018) 	



LISTE DES PIÈCES

No.	Description	Réf. article	No.	Description	Réf. article
1	Lentille de protection avant	32423	5	Bandeau anti-transpiration (2 pièces, avant et arrière)	32416
2	Lentille intérieure LaserGuard	95652	6	Harnais Guardian50, 62	32406
4	Dioptrie 1.0	32444	7	Joint facial (pour tous les Guardian Air)	57182
4	Dioptrie 1.5	32445	*	Batterie ADF CR2450	32517
4	Dioptrie 2.0	32452			
4	Dioptrie 2.5	32456			

* non illustré

PACKAGING & SHIPMENT

Nom du produit	QMC	Réf. article
LaserGuard	1 cagoule	89572
LaserGuard Air		89570