

## LASERGUARD E LASERGUARD AIR

Con LaserGuard e LaserGuard Air, ampliamo la famiglia di maschere per saldatura Guardian con i modelli più recenti. Progettati sia per la saldatura laser che per quella ad arco, offrono prestazioni professionali per ambienti difficili. Abbinati a un design moderno, forniscono una soluzione affidabile per le attività di saldatura quotidiane.

Che si tratti di saldatura laser ad alta intensità o di saldatura ad arco tradizionale, garantiscono protezione e visibilità superiori.



### Vantaggi per il cliente



#### **Saldatura laser: intelligente, pulita, efficiente.**

La saldatura laser garantisce giunti ad alta velocità e a bassa distorsione con una qualità eccellente e una rilavorazione minima. La tecnologia laser ibrida aggiunge flessibilità e precisione al processo. LaserGuard è adatto sia alla saldatura laser manuale che alla saldatura ad arco convenzionale.



#### **Tecnologia True Colour**

Visualizza la zona di saldatura con una nitidezza straordinaria. La nostra tecnologia True Colour riduce la trasmissione della luce blu, offrendoti una visione naturale e ad alto contrasto dell'arco e del pezzo. Ciò significa maggiore precisione, minore affaticamento degli occhi e ispezioni più rapide, per lavorare in modo più intelligente e sicuro.



#### **Modalità Grind – Pronti per ogni fase**

La nostra maschera laser è dotata di una modalità Grind dedicata, attivabile tramite un interruttore esterno. Ciò consente agli utenti di passare rapidamente e in sicurezza dalle operazioni di saldatura a quelle di molatura senza rimuovere il casco. Assicura una protezione continua, fa risparmiare tempo e favorisce un flusso di lavoro più efficiente.



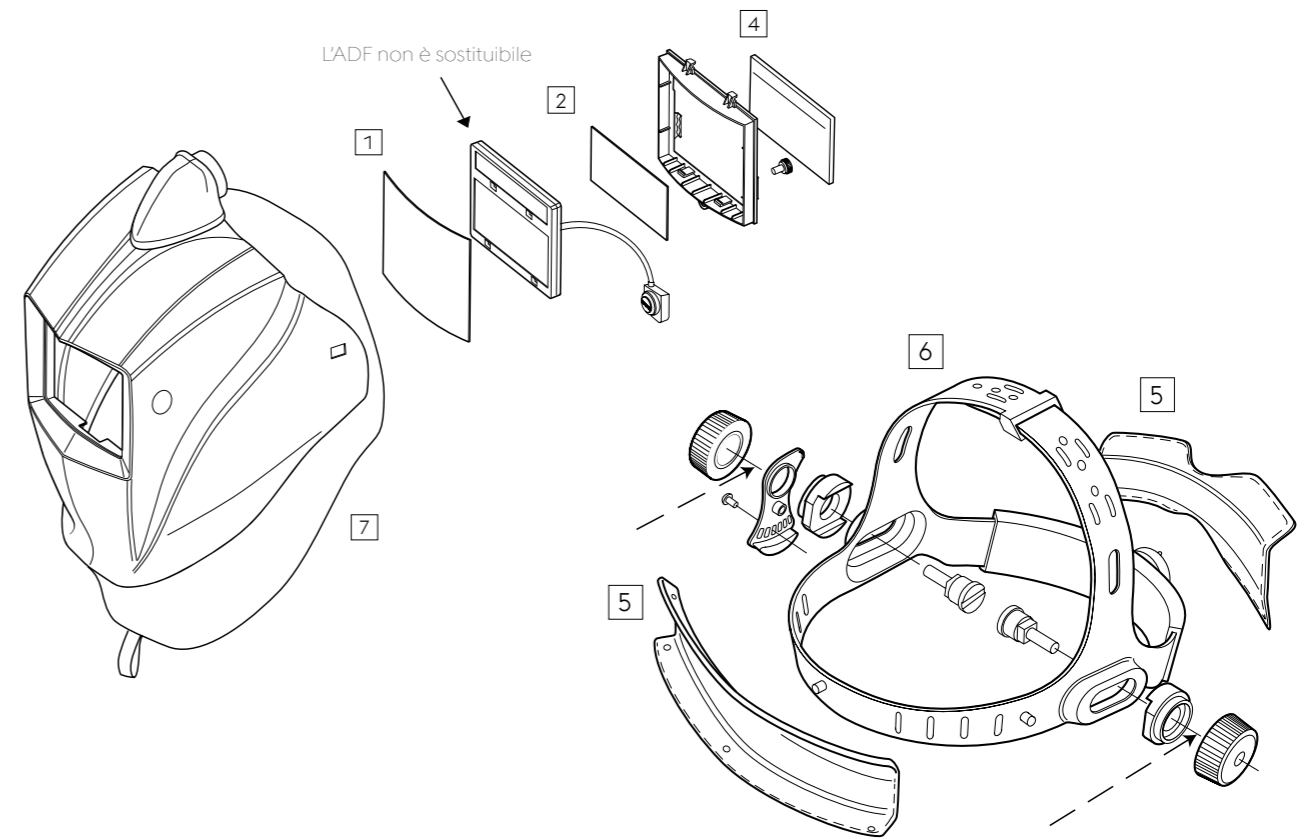
#### **Combina . Abbina. Respira in tutta tranquillità.**

Il sistema Mix-and-Match air è pienamente compatibile con tutti i nostri sistemi di ventilazione, garantendo la massima sicurezza, comfort e adattabilità. LaserGuard è progettato pensando alla flessibilità modulare, consentendo agli utenti di combinare i componenti senza sforzo per un adattamento e un funzionamento perfetti.



## LASERGUARD

Caratteristiche	LaserGuard	LaserGuard Air
Helmet		
Stato aperto / Intervallo di oscuramento	4/5-8/9-13	
Modalità tonalità ADF	Pulsante modalità molatura esterna	
Display - Certificazione ISO	V1	
Colori display	Tecnologia True Colour	
Area di visualizzazione	98 x 53 mm	
Funzioni di ritardo	0,1-0,9 s	
Certificazione	ISO 16321-2:2021; EN207:2017	
Protezione laser (ADF/Shell)	1000-1100 D LB7 IR LB8 / 1000-1100 D LB6 IR LB8	
Compatibile con i sistemi PAPP; categoria DPI	» Guardian Air; TH3 P R SL » Evolution Air; TH3 P R SL / TH3 A1B1E1 P R SL » Aria fornita; Classe 4A (EN 14594:2018)	



## ELENCO COMPONENTI

No.	Descrizione	Cod. art.	No.	Descrizione	Cod. art.
1	Lente della copertura frontale	32423	5	Fascia antisudore (2 pezzi, anteriore e posteriore)	32416
2	Lente interna LaserGuard	95652	6	Caschetto Guardian50, 62	32406
4	Diottria 1,0	32444	7	Guarnizione facciale (per tutti i modelli Guardian Air)	57182
4	Diottria 1,5	32445	*	Batteria ADF CR2450	32517
4	Diottria 2,0	32452			
4	Diottria 2,5	32456			

\* non presente nell'illustrazione

## IMBALLAGGIO E SPEDIZIONE

Nome del prodotto	Unità di imballaggio	Cod. art.
LaserGuard	1 maschera	89572
LaserGuard Air		89570