

## LASERGUARD & LASERGUARD AIR

Com LaserGuard e LaserGuard Air, ampliamos a família de capacetes de soldadura Guardian com os modelos mais recentes. Concebidos tanto para a soldadura a laser como para a soldadura por arco, oferecem um desempenho sólido para ambientes exigentes. Aliados a um design moderno, constituem uma solução fiável para as tarefas diárias de soldadura.

Quer esteja a trabalhar com laser de alta intensidade ou com a soldadura por arco tradicional, oferecem proteção e visibilidade superiores.



### Benefícios para o cliente



**Soldadura a laser – Inteligente. Limpa. Eficiente.**

A soldadura a laser garante uniões de alta velocidade e baixa distorção, com excelente qualidade e um mínimo de retrabalhos. A tecnologia de laser híbrido acrescenta flexibilidade e precisão ao processo. O LaserGuard é adequado tanto para a soldadura a laser manual como para a soldadura por arco convencional.



**Tecnologia True Colour**

Veja a zona de soldadura com uma clareza impressionante. A nossa tecnologia True Colour reduz a transmissão da luz azul, proporcionando uma visão natural e de alto contraste do arco e da peça de trabalho. Isto significa maior precisão, menor fadiga ocular e uma inspeção mais rápida — para trabalhar de forma mais inteligente e segura.



**Modo de esmerilagem – Pronto para cada etapa**

O nosso capacete a laser dispõe de um modo de esmerilagem dedicado, ativado através de um interruptor externo. Isto permite aos utilizadores alternar de forma rápida e segura entre as tarefas de soldadura e esmerilagem sem remover o capacete. Garante uma proteção contínua, poupa tempo e promove um fluxo de trabalho mais eficiente.



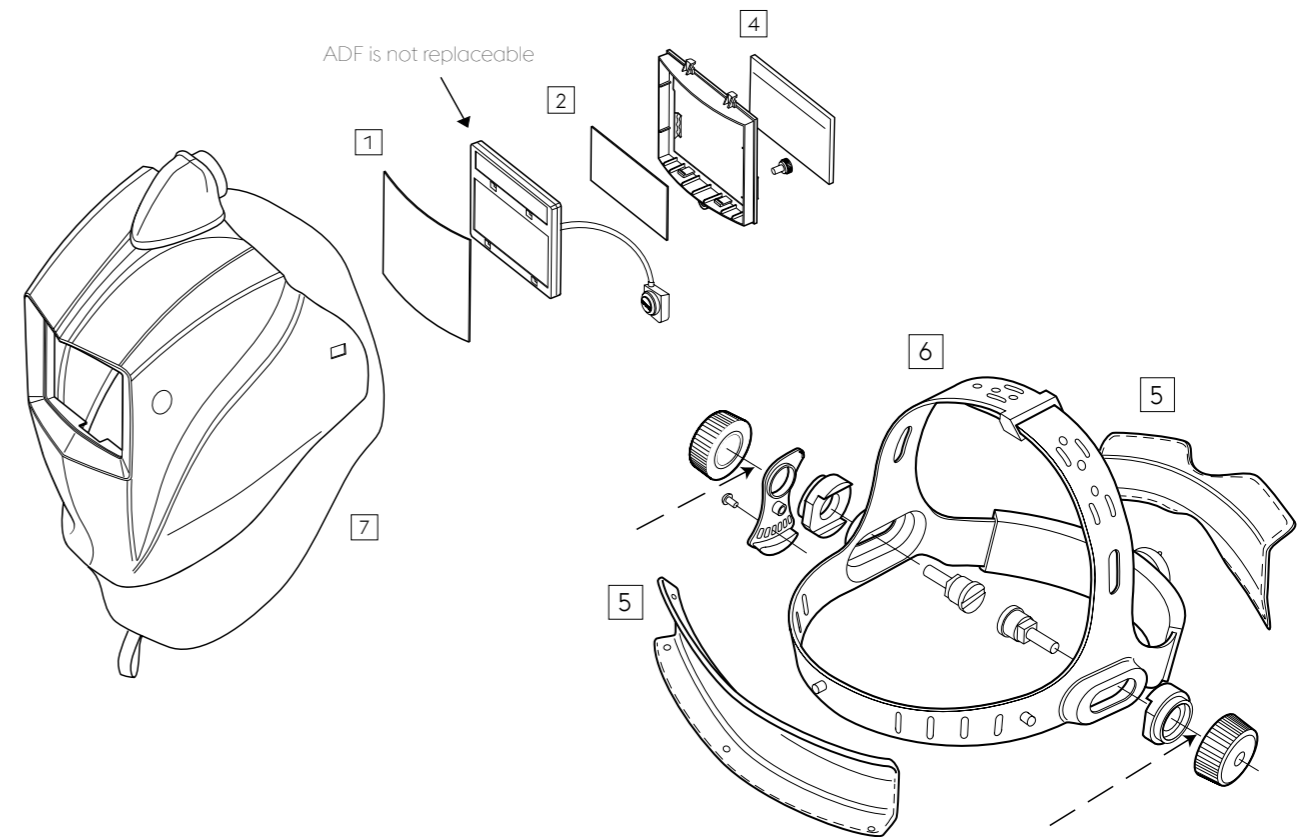
**Combine. Ajuste. Respire tranquilamente.**

O sistema de ar Mix and Match é totalmente compatível com todos os nossos sistemas de ar assistido, garantindo o máximo de segurança, conforto e adaptabilidade. O LaserGuard foi concebido com um conceito modular, permitindo combinar os componentes sem esforço para um ajuste e funcionamento perfeitos.



## LASERGUARD

Características	LaserGuard	LaserGuard Air
Capacete		
Estado claro / Intervalo de tonalidade	4/5-8/9-13	
Modos de tonalidade ADF	Botão externo do modo de esmerilagem	
Visor – Certificação ISO	V1	
Cor do visor	Tecnologia True Colour	
Área de visão	98 x 53 mm	
Funções de atraso	0.1-0.9 s	
Certificação	ISO 16321-2:2021; EN207:2017	
Proteção laser (ADF/calota)	1000-1100 D LB7 IR LB8 / 1000-1100 D LB6 IR LB8	
Compatível com sistemas PAPR; categoria EPI	» Guardian Air; TH3 P R SL » Evolution Air; TH3 P R SL / TH3 A1B1E1 P R SL » Ar fornecido; Classe 4A (EN 14594:2018)	



## LISTA DE PEÇAS

No.	Descrição	Art. n.º	No.	Descrição	Art. n.º
1	Lente de proteção frontal	32423	5	Banda de suor (2 peças, frontal e traseira)	32416
2	Lente interior LaserGuard	95652	6	Arnês Guardian50, 62	32406
4	Dioptria 1.0	32444	7	Vedação facial (para todos os Guardian Air)	57182
4	Dioptria 1.5	32445	*	Bateria ADF CR2450	32517
4	Dioptria 2.0	32452			
4	Dioptria 2.5	32456			

\* não ilustrado

## EMBALAGEM & EXPEDIÇÃO

Nome do produto	Unidades de embalagem	Art. n.º
LaserGuard	1 capacete	89572
LaserGuard Air		89570