

EVOLUTION V80/V80M AIR KIT

Gebälseatemschutz-System (PAPR-System)



Kundenvorteile



Ermöglicht eine Betriebsdauer von bis zu 14 Stunden



Einfacher Wechsel auf Gasfilter für den erweiterten Schutz vor schädlichen Gasen



Auf Ihre individuellen Bedürfnisse einstellbarer Luftstrom



Für einen zuverlässigen Schutz Ihrer Atemwege



Für Ihre Sicherheit - audio-visueller Alarm mit Vibration



Schultergurt mit Brustgurt für ergonomischen Tragekomfort und optimale Gewichtsverteilung

EVOLUTION AIR



- Evolution V80 Air Kit**
mit Evolution V80 Air Schweißhelm:
- » Kassette: Offenstufe 2,5
Schutzstufen 4-8/9-14, 80 x 124 mm
 - » UHD Display – ISO-Zertifizierung V1



- Evolution V80M Air Kit**
mit Evolution V80M Air Schweißhelm:
- » Kassette: Offenstufe 2,5
 - » Schutzstufen 4-8/9-14, 80 x 124 mm +
Automatik Modus
 - » UHD Display – ISO-Zertifizierung V1
 - » Sonderfunktionen: Heft-Modus, Passiv-Modus,
Verzögerung in 2 Stufen oder stufenlos



Evolution Air
(Komplette Gebläseeinheit)



Produkteigenschaften

- » Partikelfilter (P R SL) oder optionale Verwendung von Gasfiltern (A1B1E1 P R SL)
- » Standard: EN 12941 Schutzklasse TH3 P R SL / TH3 A1B1E1 P R SL in Kombination mit Evolution V80/V80M Air
- » Betriebsdauer: Bis zu 14 Std. mit Hochleistungsbatterie 7.800 mAh – schnellladend, enthalten in den Komplett-Sets Evolution V80/V80M Air Kits
- » Ladezeit: 3 Std.
- » Luftstrom: 180 - 240 l/min - einstellbar in 6 Stufen
- » Audiovisueller Vibrationsalarm bei zu geringem Luftstrom (unter 170 l/min) und/oder zu niedriger Batterieladung
- » Universal-Ladegerät (USB-C Anschluss) für schnelles Laden
- » Gewicht: 1.120 g (inkl. Batterie und montierten Filtern)

Evolution Air Kits		MOQ*	Art.-Nr.
Evolution V80 Air Kit	Komplettsystem: Evolution Air Filtereinheit mit Evolution V80 Air Schweißhelm in einer geräumigen Tasche. Inkl. Ersatzteile: 3 äußere Vorsatzscheiben, 2 innere Vorsatzscheiben und 20 Vorfilter	1 ST	89509
Evolution V80M Air Kit	Komplettsystem: Evolution Air Filtereinheit mit Evolution V80M Air Schweißhelm in einer geräumigen Tasche. Inkl. Ersatzteile: 3 äußere Vorsatzscheiben, 2 innere Vorsatzscheiben und 20 Vorfilter	1 ST	89510
Evolution Air (Gebläseeinheit ohne Helm)	Komplette Gebläseeinheit inkl. Motoreinheit mit montierten Partikelfiltern, Vorfiltern, Funkenschutz und Filterabdeckungen, flexiblem Luftschlauch, Hochleistungsbatterie (standard), Universal-Ladegerät, Hüft- und Schultergurt sowie Luftstromtester	1 ST	77008

* MOQ (Mindestbestellmenge)

KOPFTEILE FÜR DIE VERWENDUNG MIT EVOLUTION AIR GEBLÄSEEINHEIT



Guardian^{50M} Air – matt blau



- » Abdunkelungskassette: Schutzstufen 4, 9-13
- » Externer Schutzstufen-Regler
- » Externer Schleifmodus-Schalter
- » 50 x 100 mm - True Colour
- » EN 379 Klassifizierung 1/1/1/2

86669

Guardian^{50FM} Air (Klapphelm) – matt blau



- » Kassette: Schutzstufen 4, 5-9/9-13
- » Interner Schleifmodus-Schalter
- » 50 x 100 mm – True Colour
- » EN 379 Klassifizierung 1/1/1/2

86682

Guardian⁶² Air – blau glänzend



- » Abdunkelungskassette: Schutzstufen 4, 5-9/9-13
- » Externer Schleifmodus-Schalter
- » 62 x 98 mm - True Blue Colour
- » EN 379 Klassifizierung 1/1/1/2

57007

Guardian^{62F} Air (Klapphelm) – blau glänzend



- » Kassette: Schutzstufen 4, 5-9/9-13
- » externer Schleifmodus-Schalter
- » 62 x 98 mm – True Blue Colour
- » EN 379 Klassifizierung 1/1/1/2

57029

Evolution Vision^{65F} Air (Klapphelm) – blau glänzend



- » Abdunkelungskassette: Schutzstufen 3, 4-8/9-14
- » 65 x 96 mm - True Colour
- » UHD Display -
- » EN 379 Klassifizierung 1/1/1/1

87438

Evolution Vision^{65FM} Air (Klapphelm) – matt blau



- » Abdunkelungskassette: Schutzstufen 3, 4-8/9-14 + Automatik-Modus
- » 65 x 96 mm - True Colour
- » UHD Display - EN 379 K lassifizierung 1/1/1/1

87440

Big Vision Air (Schleifvisier) – blau glänzend



- » Schleifvisier
- » 180 x 160 mm

73314

Evolution V80M Air – matt blau



- » Kassette: Schutzstufen 2,5, 4-8/9-14 + Automatik-Modus
- » UHD Display : 80 x 124 mm – True Colour
- » ISO Klassifizierung V1
- » Sonderfunktionen: Schutzstufenverriegelung, Heftmodus, stufenlose und 2-stufige Wiederaufhellung

89511

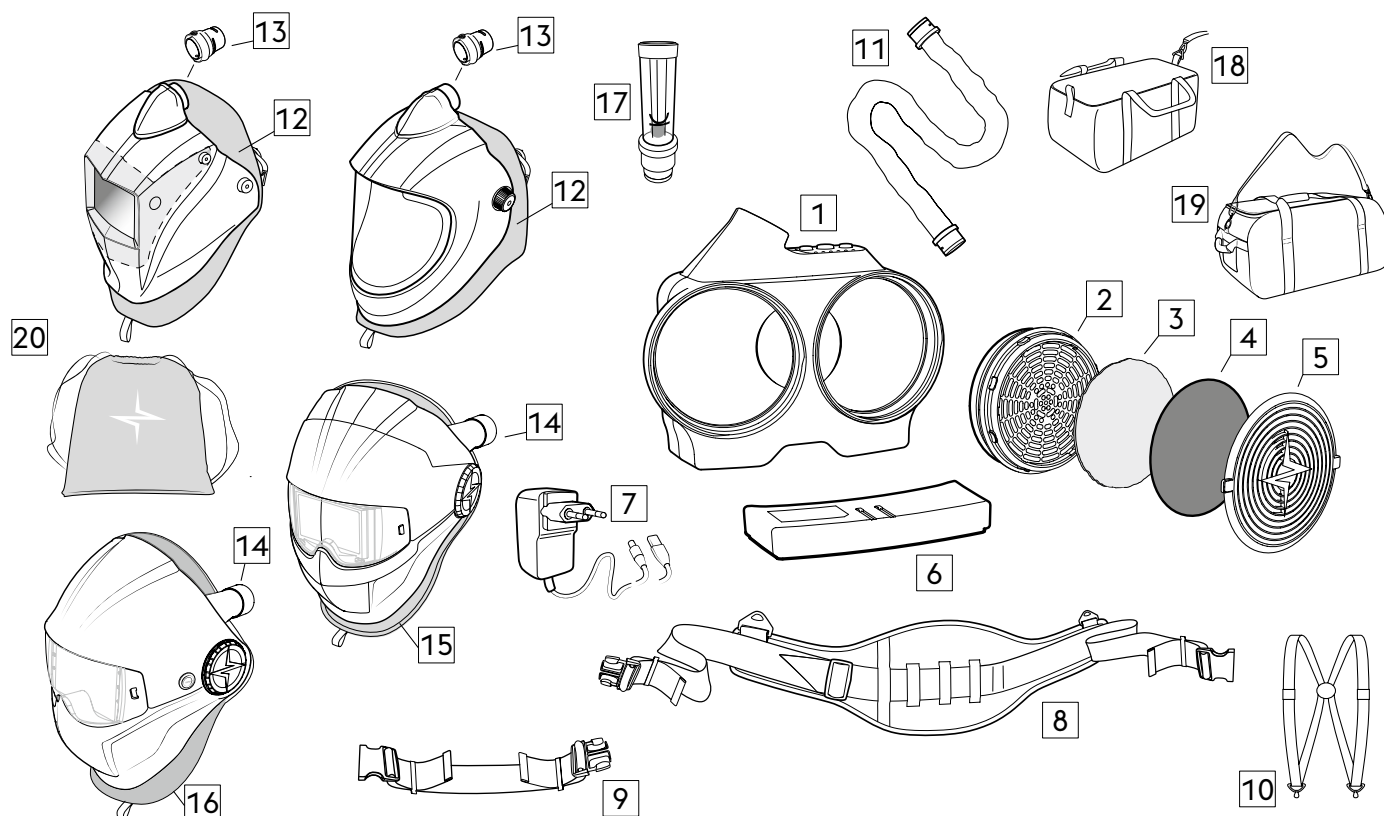
Evolution V80 Air – blau glänzend



- » Kassette: Schutzstufen 2,5, 4-8/9-14
- » UHD Display: 80 x 124 mm – True Colour
- » ISO Klassifizierung V1

89508

ERSATZTEILE



Nr.	Beschreibung	Art.-Nr.
1	Evolution Air Motoreinheit	77011
2	Partikelfilter P R SL Evolution Air (4 Stück)	88452
2	Kombifilter A1B1E1 P R SL (2 Stück)	57127
3	Vorfilter (20 Stück)	57097
3	Vorfilter (40 Stück)	57099
3	Geruchs Vorfilter (6 Stück)	75094
4	Funkenschutz (2 Stück)	57089
5	Filterabdeckung (2 Stück)	57082
6	Hochleistungsbatterie (7.800 mAh) - schnellladend	87598
6	Hochleistungsbatterie (7.800 mAh)	57075
6	Standard Batterie (5.200 mAh)	86660
7	Ladegerät - schnellladend, zu verwenden mit 87598 - HD-Batterie (7.800 mAh)	87599
7	Universal Ladegerät	75685
8	Komfort Hüftgurt	57144
8	Komfort Hüftgurt aus Leder	75685
9	Komfort Hüftgurt Verlängerung (265 mm)	64255

Nr.	Beschreibung	Art.-Nr.
10	Schultergurt	57146
11	Flexibler Luftschlauch ohne Überzug	88798
11	Luftschlauch Überzug (bis 125 cm)	88799
11	Luftschlauch Überzug (bis 180 cm)	88801
11	Standard Luftschlauch – nicht flexibel (100 cm)	64915
12	Gesichtsabdichtung (für alle Guardian Air + Big Vision Air)	57182
13	Luftkanalanschluss (für Guardian Air + Big Vision Air)	87143
14	Luftkanalanschluss (für Evolution Vision Air)	87441
15	Gesichtsabdichtung (für Evolution Vision 65F/65FM Air)	87596
16	Gesichtsabdichtung (für Evolution V80/V80M Air)	89512
17	Luftstromtester	57184
18	Böhler Tasche blau	57186
18	Böhler Tasche schwarz	86702
19	Evolution Tasche blau 2.0	89232
20	Böhler Helmbeutel schwarz	87139