

EVOLUTION V80/V80M AIR KIT

Système respiratoire à adduction d'air



Avantages client

14 heures



Offre un temps de fonctionnement allant jusqu'à 14 heures

ABE
P R SL
Certifié

Changement de filtre rapide et facile pour une protection étendue contre les gaz nocifs



Pour un réglage parfait du débit d'air selon vos besoins personnels

TH 3
P R SL
Certifié

Pour une protection fiable de vos voies respiratoires

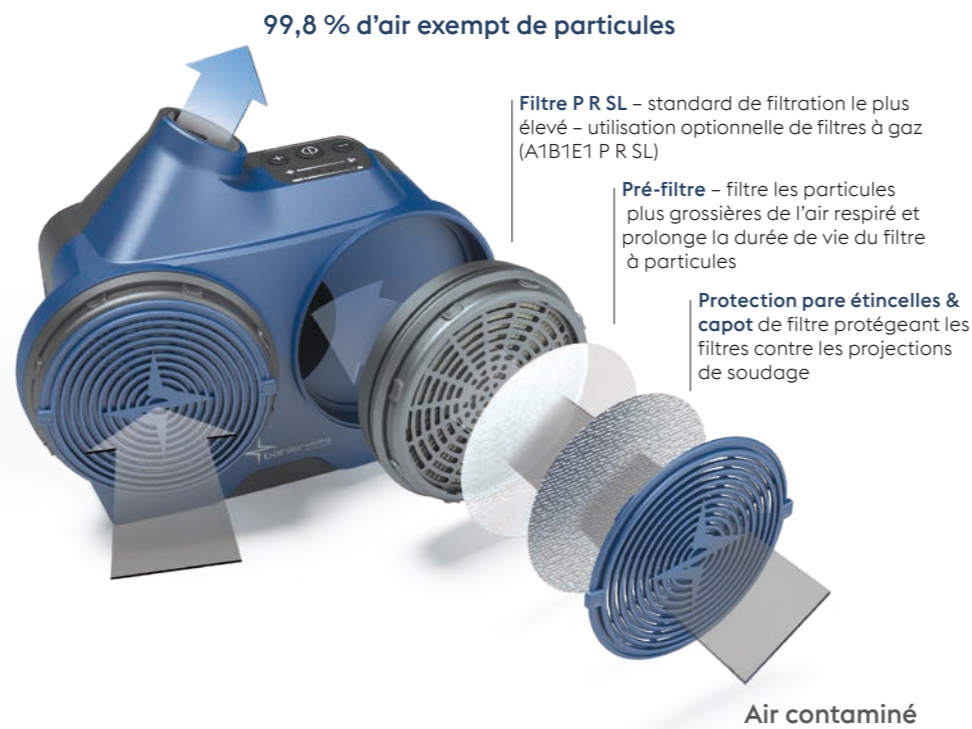


Pour une sécurité constante grâce à un système d'alerte visuel, sonore et vibrant



Harnais d'épaule avec boucle thoracique pour un confort ergonomique et une répartition idéale du poids

EVOLUTION AIR



Evolution V80 Air Kit avec Evolution V80 Air :

- » ADF : Teinte 2,5, 4 8 / 9 14, 80 x 124 mm
- » Écran UHD - Certification ISO V1



Evolution V80M Air Kit avec Evolution V80M Air :

- » ADF : Teinte 2,5, 4 8 / 9 14, 80 x 124 mm + mode Auto Shade
- » Fonctions spéciales: mode pointage, verrouillage de teinte, retard 2 étapes, retard progressif
- » Écran UHD - Certification ISO V1



Evolution Air (Unité de soufflerie complète)

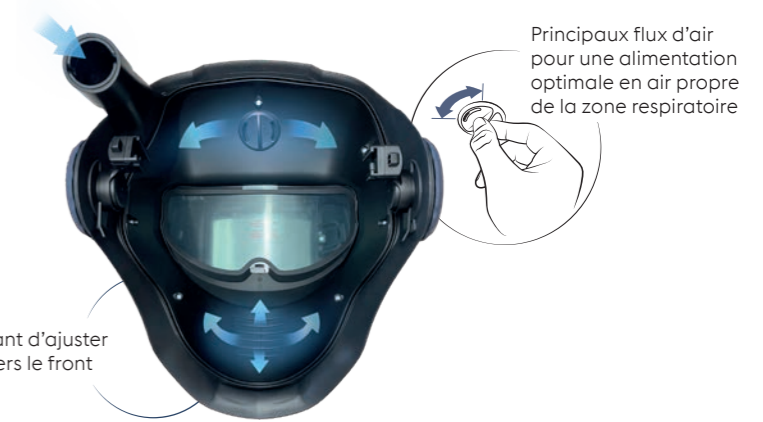
Caractéristiques

- » Filtre à particules (P R SL) ou utilisation optionnelle de filtres combinés (A1B1E1 P R SL)
- » Standard : classe de protection EN 12941 TH3 P R SL / TH3 A1B1E1 P R SL en combinaison avec Evolution V80/V80M Air
- » Temps de fonctionnement : jusqu'à 14 h avec la batterie heavy duty 7 800 mAh - charge rapide, incluse dans les sacs des kits Evolution V80/V80M Air
- » Temps de charge : 3 heures
- » Débit d'air 180 - 240 l/min - réglable sur 6 niveaux
- » Système d'alerte visuel, sonore et vibrant en cas de débit d'air insuffisant (inférieur à 170 l/min) et/ou de batterie faible
- » Chargeur universel rapide (port USB C)
- » Poids : 1 120 g (batterie et filtre assemblé inclus)

Evolution Air Kits		MOQ*	Réf. article
Evolution V80 Air Kit	Kit prêt à l'emploi : Evolution Air avec casque de soudage Evolution V80 Air dans un sac élégant. Incl. pièces de rechange : 3 écrans de protection frontaux, 2 écrans de garde interne et 20 pré-filtres	1 pce	89509
Evolution V80M Air Kit	Kit prêt à l'emploi : Evolution Air avec casque de soudage Evolution V80M Air (avec mode Auto Shade) dans un sac élégant. Incl. pièces de rechange : 3 écrans de protection frontaux, 2 écrans de garde interne et 20 pré-filtres	1 pce	89510
Evolution Air (Unité de soufflerie complète sans tête)	Unité de soufflerie prête à l'emploi incluant le moteur avec filtres à particules assemblés, pré-filtres, pare étincelles et capots de filtre, tuyau d'air flexible, batterie heavy duty (standard), chargeur universel, ceinture confort, harnais d'épaule et testeur de débit d'air	1 pce	77008

* MOQ (Minimum order quantity)

TÊTES DE SOUDAGE POUR UTILISATION AVEC EVOLUTION AIR (SYSTÈME PAPR)



Guardian^{50M} Air - bleu mat



- » ADF : Teinte 4, 9 13
- » Molette externe de réglage de la teinte
- » Bouton externe du mode meulage
- » Écran : 50 x 100 mm - True Colour
- » Classification EN 379 : 1/1/1/2

86669

Guardian^{50FM} Air (casque relevable) - bleu mat



- » ADF : Teinte 4, 5 9/9 13
- » Réglage interne du mode meulage
- » Écran : 50 x 100 mm - True Colour
- » Classification EN 379 : 1/1/1/2

86682

Guardian⁶² Air - bleu brillant



- » ADF : Teinte 4, 5 9/9 13
- » Bouton externe du mode meulage
- » Écran : 62 x 98 mm - True Blue Colour
- » Classification EN 379 : 1/1/1/2

57007

Guardian^{62F} Air (casque relevable) - bleu brillant



- » ADF : Teinte 4, 5 9/9 13
- » Bouton du mode meulage
- » Écran : 62 x 98 mm - True Blue Colour
- » Classification EN 379 : 1/1/1/2

57029

Evolution Vision^{65F} Air (casque relevable) - bleu brillant



- » ADF : Teinte 3, 4 8/9 14 » Écran
- » UHD : 65 x 96 mm - True Colour
- » Classification EN 379 : 1/1/1/1

87438

Evolution Vision^{65FM} Air (casque relevable) - bleu mat



- » ADF : Teinte 3, 4 8/9 14 + mode Auto Shade
- » Écran UHD : 65 x 96 mm - True Colour
- » Classification EN 379 : 1/1/1/1

87440

Big Vision Air (Visière de meulage) - bleu brillant



- » Visière de meulage
- » Zone de vision : 180 x 160 mm

73314

Evolution V80 Air - bleu brillant



- » ADF : Teinte 2,5, 4 8, 9 14
- » Écran UHD : 80 x 124 mm - True Colour
- » Classification ISO V1

89508

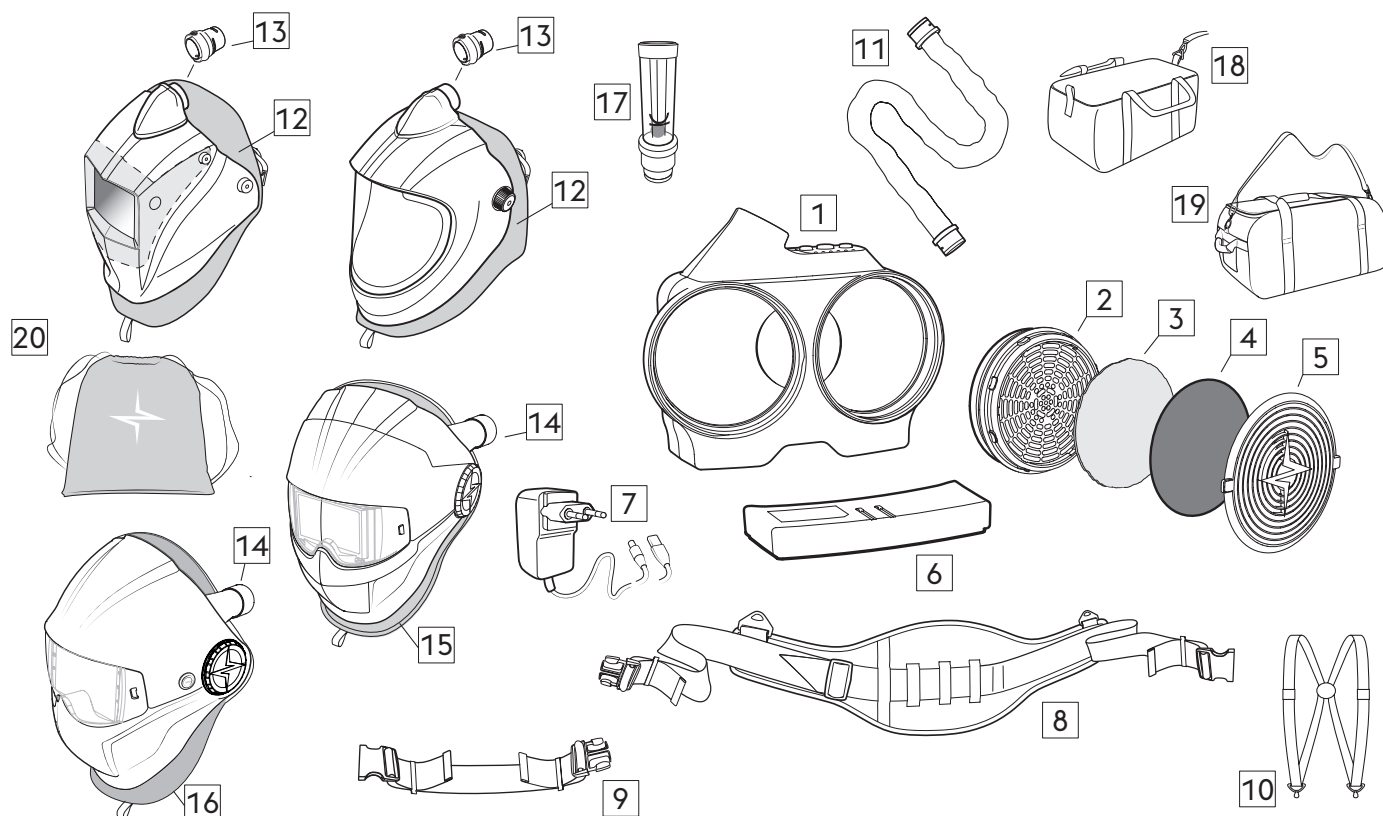
Evolution V80M Air - bleu mat



- » ADF : Teinte 2,5, 4 8, 9 14 + mode Auto Shade
- » Écran UHD : 80 x 124 mm - True Colour
- » Classification ISO V1
- » Fonctions spéciales: mode tack, verrouillage de teinte, retard à 2 étapes, retard progressif

89511

PIÈCES DE RECHANGE



No.	Description	Art. No.
1	Unité moteur Evolution Air	77011
2	Filtre à particules P R SL Evolution Air (4 pièces)	88452
2	Filtre combiné A1B1E1 P R SL (2 pièces)	57127
3	Pré-filtre (20 pièces)	57097
3	Pré-filtre (40 pièces)	57099
3	Pré-filtre anti odeurs (6 pièces)	75094
4	Pare étincelles (2 pièces)	57089
5	Capot de filtre (2 pièces)	57082
6	Batterie heavy duty (7 800 mAh) – charge rapide	87598
6	Batterie heavy duty (7 800 mAh)	57075
6	Batterie standard (5 200 mAh)	86660
7	Chargeur rapide – à utiliser uniquement avec la batterie heavy duty (7 800 mAh) art. n° 87598	87599
7	Chargeur universel	57081
8	Ceinture confort	57144
8	Ceinture confort en cuir	75685
9	Extension de ceinture confort (265 mm)	64255

No.	Description	Art. No.
10	Harnais d'épaule	57146
11	Tuyau d'air flexible sans gaine	88798
11	Gaine de tuyau d'air <125 cm	88799
11	Gaine de tuyau d'air <180 cm	88801
11	Tuyau d'air standard – non flexible (100 cm)	64915
12	Jupe d'étanchéité (pour tous Guardian Air + Big Vision Air)	57182
13	Conduit d'air (pour Guardian Air + Big Vision Air)	87143
14	Conduit d'air (pour Evolution Vision Air)	87441
15	Jupe d'étanchéité (pour Evolution Vision 65F/65FM Air)	87596
16	Jupe d'étanchéité (pour Evolution V80/V80M Air)	89512
17	Testeur de débit d'air	57184
18	Sac Böhler bleu	57186
18	Sac Böhler noir	86702
19	Sac Evolution bleu 2.0	89232
20	Pochette pour tête de soudage Böhler noire	87139