



böhlerwelding
by voestalpine

Lasting Connections

WU 3000

USER MANUAL





91.09.057
01/05/2025
Rev. C

ČEŠTINA.....	5
POLSKI	17
РУССКИЙ	29
TÜRKÇE.....	41
ROMÂNĂ.....	53
БЪЛГАРСКИ.....	65
SLOVENCINA.....	77
EESTI.....	89
LATVIEŠU.....	101
LIETUVIŠKAI.....	113
MAGYAR.....	125
SLOVENŠČINA.....	137

CS

PL

RU

TR

RO

BG

SK

ET

LV

LT

HU

SL

PROHLÁŠENÍ O SHODĚ EU

Stavitel

voestalpine Böhler Welding Arc Technology S.r.l.

Via Palladio, 19 - 35019 Onara di Tombolo (PD) - ITALY

Tel. +39 049 9413/111 - Fax +39 049 9413/311 - www.voestalpine.com/welding

prohlašuje na svou výhradní odpovědnost, že následující produkt:

WU 3000

71.03.077

odpovídá předpisům směrnic EU:

2014/35/EU LOW VOLTAGE DIRECTIVE

2014/30/EU EMC DIRECTIVE

2011/65/EU RoHS DIRECTIVE

a že byly použity následující harmonizované normy:

EN IEC 60974-2:2019

LIQUID COOLING SYSTEMS

EN 60974-10/A1:2015

ELECTROMAGNETIC COMPATIBILITY REQUIREMENTS

Dokumentace potvrzující soulad se směrnicemi bude uložena k dispozici pro inspekce u výše uvedeného výrobce.

Jakákoliv změna nebo zásah nepovolený firmou voestalpine Böhler Welding Arc Technology S.r.l. ruší platnost tohoto prohlášení.

Onara di Tombolo, 01/05/2025

voestalpine Böhler Welding Arc Technology S.r.l.



Mirco Frasson Ivo Bonello

Managing Directors

OBSAH

1. UPOZORNĚNÍ	7
1.1 Místo užití.....	7
1.2 Ochrana obsluhy a třetích osob.....	7
1.3 Ochrana proti úrazu el. Proudem.....	7
1.4 Elektromagnetická pole a rušení.....	8
1.5 Stupeň krytí IP.....	8
1.6 Chladící médium.....	8
2. INSTALACE	9
2.1 Způsob zvedání, přepravy a vykládání.....	9
2.2 Umístění zařízení.....	9
2.3 Připojení.....	9
2.4 Uvedení do provozu.....	9
3. POPIS SVÁŘEČKY	11
3.1 Zadní panel.....	11
3.2 Čelní ovládací panel.....	11
4. ÚDRŽBA	12
4.1 Pravidelné kontroly generátoru.....	12
4.2 Vastatus.....	12
5. ALARM KÓDY	12
6. DIAGNOSTIKA A ŘEŠENÍ	13
7. TECHNICKÉ ÚDAJE	14
8. OVLÁDACÍ ŠTÍTEK	14
9. VÝZNAM IDENTIFIKAČNÍHO ŠTÍTKU GENERÁTORU	15
10. SCHÉMA	149
11. KONEKTORY	150
12. SEZNAM NÁHRADNÍCH DÍLŮ	151

SYMBOLY



Upozornění



Zákazy



Povinnosti



Obecné indikace

1. UPOZORNĚNÍ



Před zahájením jakékoliv operace si musíte pozorně pročíst a pochopit tuto příručku.

Neprovádějte úpravy nebo práce údržby, které nejsou popsány v této příručce. Výrobce nenese odpovědnost za škody na zdraví osob nebo na majetku, způsobených nedbalostí při čtení příručky nebo při uvádění do praxe pokynů v ní uvedených.

Návod k obsluze přechovávejte vzdy na místě, kde se s přístrojem pracuje. Kromě tohoto návodu k obsluze je nezbytné dodržovat příslušné všeobecné platné i místní předpisy tykající se předcházení úrazům a ochrany životního prostředí.

Firma voestalpine Böhler Welding Arc Technology S.r.l. si vyhrazuje právo ji kdykoliv upravovat bez předchozího upozornění.

Práva překladu, reprodukce a úpravy, ať už části nebo celku a za použití jakéhokoliv prostředku (včetně kopií, filmů a mikrofilmů) jsou vyhrazena a zakázána bez písemného povolení firmy voestalpine Böhler Welding Arc Technology S.r.l.

Obsah této příručky je nezbytný a bezpodmínečně nutný pro uplatnění záruky.

Pokud by pracovník nedodržel uvedené pokyny, výrobce odmítá nést jakoukoliv zodpovědnost.



Všechny osoby, které instalují, obsluhují, ošetřují a udržují přístroj, musí

- mít odpovídající kvalifikaci,
- v plném rozsahu přesně a pečlivě dodržovat tento návod k obsluze.

V případě jakýchkoliv pochybností a problémů s používáním tohoto zařízení se vždy obraťte na kvalifikované pracovníky, kteří Vám rádi pomohou.

1.1 Místo užití



Zařízení je nutné používat výlučně pro činnosti, ke kterým je zařízení určeno, a to způsoby a v mezích uvedených na typovém štítku resp. v tomto návodu, v souladu se státními i mezinárodními bezpečnostními předpisy. Užití jiné než výslovně stanovené výrobcem bude považováno za zcela nesprávné, nebezpečné a výrobce v takovém případě odmítá převzít jakoukoli záruku.



Toto zařízení musí být používáno pouze k profesionálním účelům v průmyslovém prostředí. Výrobce nezodpovídá za případné škody způsobené tímto zařízením na okolním prostředí.



Zařízení lze používat v prostředí s teplotami pohybující se od -10°C do +40°C.

Přepravní a skladovací teplota pro zařízení je -25°C až +55°C.

Zařízení lze používat pouze v prostorách zbavených prachu, kyselin, plynů a jiných korozních látek.

Zařízení je možné používat v prostředí s relativní vlhkostí nepřevyšující 50% při 40°C.

Zařízení je možné používat v prostředí s relativní vlhkostí nepřevyšující 90% při 20°C.

Zařízení lze provozovat v maximální nadmořské výšce 2,000 m.

1.2 Ochrana obsluhy a třetích osob



Zkontrolujte zda je hořák chladný dříve než na něm budete pracovat nebo provádět údržbu.



Zkontrolujte vypnutí chladicí jednotky před odpojením přírodních a vratných hadiček chladicí kapaliny. Nebezpečí opaření vytékající horkou kapalinou.



Obstarejte si vybavení první pomoci.
Nepodceňujte popáleniny nebo zranění.



Před opuštěním pracoviště zajistěte pracovní místo proti náhodné újmě na zdraví osob a škodě na majetku.

1.3 Ochrana proti úrazu el. Proudem



Nebezpečí smrtelného úrazu elektrickým proudem.

- Je zakázáno se dotýkat částí pod napětím jak uvnitř, tak vně svařovacího zařízení v době, kdy je toto zařízení činné (hořáky, pistole, uzemňovací kabely, elektrody, vodiče, kladky a cívy drátu jsou elektricky připojené na svařovací okruh).
- Zkontrolujte zda jsou zařízení a přístroj elektricky izolované pomocí suchých podloží a podlah, které jsou dostatečně izolované od země.

1.4 Elektromagnetická pole a rušení

1.4.1 Klasifikace EMC v souladu s: EN 60974-10/A1:2015.

Třídy B

Zařízení třídy B vyhovuje požadavkům EMC (elektromagnetická kompatibilita) v průmyslovém i obytném prostředí včetně obytných lokalit, kde elektrická energie je dodávána z veřejné sítě nízkého napětí.

Třídy A

Zařízení třídy A není určeno k užití v obytných lokalitách, kde elektrickou energii tvoří veřejná síť nn. V těchto lokalitách mohou vznikat potíže při zajišťování elektromagnetické slučitelnosti zařízení třídy A v důsledku rušení vyzařovaného nebo šířeného po vedení. V těchto lokalitách mohou vznikat potíže při zajišťování elektromagnetické slučitelnosti zařízení třídy A v důsledku rušení vyzařovaného nebo šířeného po vedení.

Další informace najdete v kapitole: OVLÁDACÍ ŠTÍTEK nebo TECHNICKÉ ÚDAJE.

1.4.2 Instalace, použití a hodnocení pracovního místa

Toto zařízení se vyrábí v souladu s ustanoveními normy EN 60974-10/A1:2015 a má určení "TŘÍDY A". Toto zařízení musí být používáno pouze k profesionálním účelům v průmyslovém prostředí. Výrobce nezodpovídá za případné škody způsobené tímto zařízením na okolním prostředí.



Uživatel musí být kvalifikovanou osobou v oboru a jako takový je zodpovědný za instalaci a použití zařízení podle pokynů výrobce. Jakmile je zjištěno elektromagnetické rušení, uživatel má za povinnost tuto situaci vyřešit za pomoci technické asistence výrobce.



V každém případě musí být elektromagnetické rušení sníženo na hranici, při které nepředstavuje zdroj problémů.



Před instalací tohoto zařízení musí uživatel zhodnotit eventuelní problémy elektromagnetického charakteru, ke kterým by mohlo dojít v okolí zařízení, a zejména nebezpečí pro zdraví okolních osob, například pro: nositele pace-makeru a naslouchátek.

1.4.3 Stínění

Doplňkové stínění ostatních kabelů a zařízení vyskytující se v okolí může snížit problémy interference.

U speciálních aplikací může být zvážena možnost stínění celého svařovacího zařízení.

1.5 Stupeň krytí IP

IP**IP23S**

- Obal zamezující přístupu prstů k nebezpečným živým částem a proti průniku pevných částic o průměru rovnajícím se nebo vyšším 12,5 mm.
- Plášť chráněný před deštěm o vertikálním sklonu 60°.
- Obal chráněný proti škodlivému účinku vody, jakmile jsou pohybující se části stroje zastaveny.

1.6 Chladicí médium

1.6.1 Ochrana osob



Látka má škodlivé účinky při požití.
Může vyvolat podráždění očí, sliznic a kůže.



Zabraňte kontaktu s látkou, použijte pryžové rukavice.



Použijte ochranné brýle, zabráníte tak náhodnému stříknutí do oka.



Zabraňte kontaktu látky s kůží použitím běžného pracovního oděvu.

1.6.2 Likvidace odpadu



Nelikvidujte elektrické přístroje společně s běžným odpadem!

Podle evropské směrnice 2012/19/EU o odpadních elektrických a elektronických zařízeních a její implementace ve shodě s národními zákony, elektrická zařízení, která dosáhla konce životnosti, musí být shromažďována odděleně a odevzdána k recyklaci a likvidaci ve sběrném středisku. Vlastník zařízení se bude muset informovat u místních orgánů ohledně identifikace autorizovaných sběrných středisek. Tím, že budete dodržovat směrnice pro zpracování tohoto druhu opadu přispějete k ochraně nejen životního prostředí, ale také svého zdraví!



Uniklá látka nebo její zbytky po jejím použití musí být zpracovány ve vhodném zpracovacím zařízení nebo, pokud je to možné, výrobek recyklovat. Je zakázáno vypouštět použitou látku do vodních toků, příkopů nebo drenážních systémů. Řešený výrobek by neměl být vypouštěn do kanalizace, pokud to není výslovně povoleno místními normami.

2. INSTALACE

2.1 Způsob zvedání, přepravy a vykládání

- Systém není vybaven úchyty pro zdvihání.



Nepodceňujte hmotnost zařízení, viz technické údaje.

Nepřemisťujte nebo nenechávejte zařízení zavěšeno nad osobami nebo předměty. Dbejte, aby zařízení nebo jednotka nezřítila nebo nebyla silou položena na zem.

2.2 Umístění zařízení



Dodržujte následující pravidla:

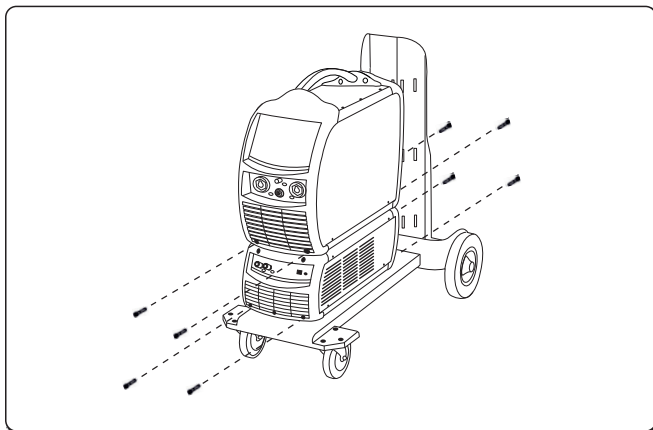
- Snadný přístup k ovládacím a zapojení.
- Zařízení nesmí být umístěno ve stísněném prostoru.
- Je zakázáno umísťovat daný systém na plochu se sklonem převyšující 10%.
- Zařízení zapojte na suchém, čistém a vzdušném místě.
- Chraňte zařízení proti prudkému dešti a slunci.
- » Kapitola "Prevence při používání nádob s plynem".

2.3 Připojení

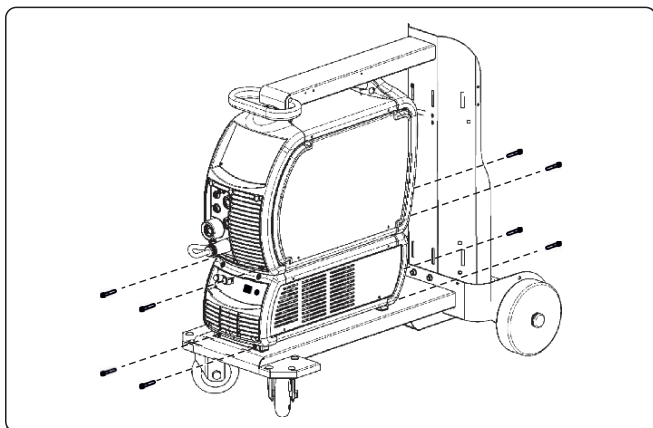


Před jakýmkoliv zásahem na zařízení odpojte zařízení od přívodu elektrické energie!

2.4 Uvedení do provozu



- ▶ Uložte jednotku WU na vozík GT a zajistěte 4 šrouby.
- ▶ Umístěte zdroj na chladicí jednotce a upevněte pomocí šroubů.



- ▶ Uložte jednotku WU na vozík GT a zajistěte 4 šrouby.
- ▶ Umístěte zdroj na chladicí jednotce a upevněte pomocí šroubů.



Proveďte následující úkony před spuštěním jednotky:

- ▶ Odejměte uzávěr nádrže.
- ▶ Vyjměte vodotěsnou zátku ze vstupního kanálu pomocí nástroje na hraně zátky.
- ▶ Dle potřeby doplňte nádrž kapalinou.
- ▶ Uchovejte vodotěsnou zátku pro budoucí přepravu zařízení.

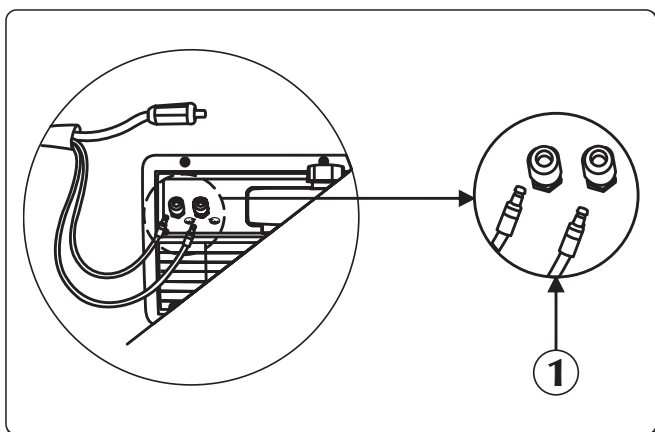


K zamezení poškození chladicí jednotky vždy instalujte obtokovou trubici, aby nedošlo k poškození, když hořák není připojen na svorky vstupu/výstupu chladicí kapaliny.



Nádrž je nutné plnit a doplňovat chladicí kapalinou značky, kód 18.91.008.

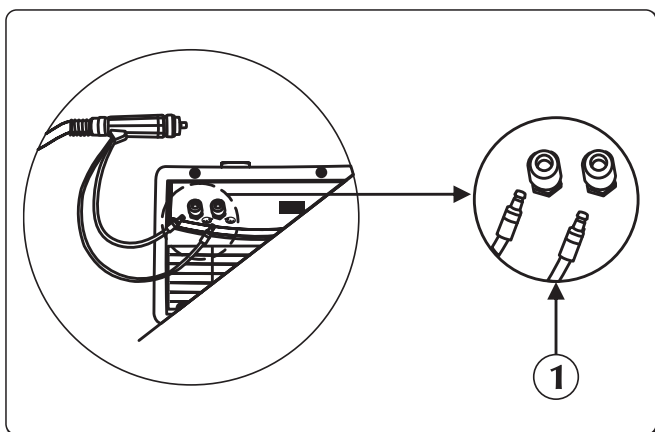
2.4.1 Připojení zadního panelu



① Vstup/výstup chladicí kapaliny

- ▶ Zapojte hadici s přívodem chladiva v kabelovém svazku (modrá barva) do příslušné armatury/spojky (modrá barva /symbol).
- ▶ Zapojte vratnou hadici chladiva v kabelovém svazku (červená barva) do příslušné armatury /spojky (červená barva – symbol .

2.4.2 Připojení čelního panelu

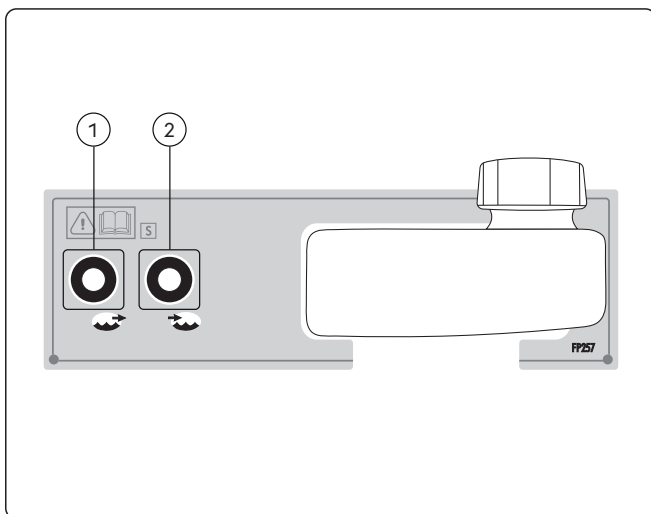


① Vstup/výstup chladicí kapaliny

- ▶ Napojte hadici s přívodem chladiva hořáku (modrý odstín) na příslušnou armaturu/spojku (modrá barva /symbol .
- ▶ Napojte vratnou hadici chladiva pro hořák (červená barva) na příslušnou armaturu/spojku (červená barva - symbol .

3. POPIS SVÁŘEČKY

3.1 Zadní panel



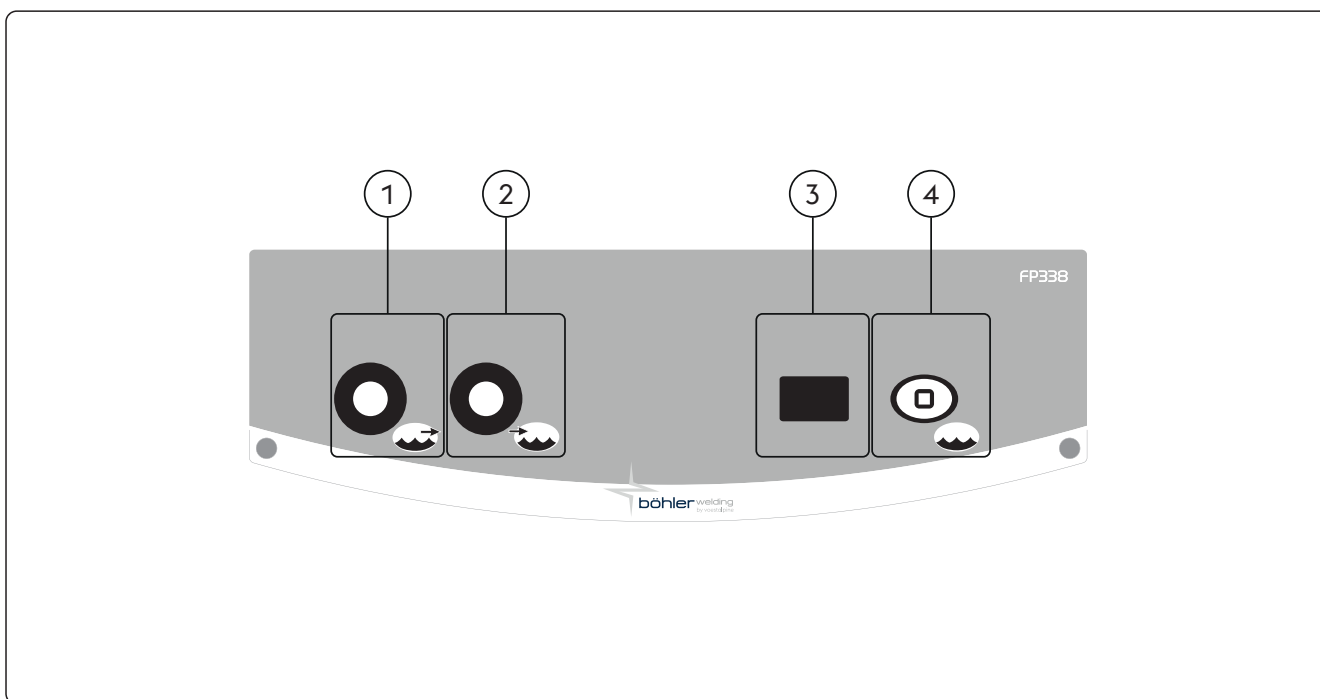
① **Připojení chladící kapaliny výstup/výtlačné vedení**

Umožňuje přivedení chladící kapaliny do chladicího okruhu hořáku.

② **Připojení chladící kapaliny vstup/vratné vedení**

Umožňuje odvedení ohřáté kapaliny z hořáku zpět do chladicí jednotky WU.

3.2 Čelní ovládací panel



①  **Připojení chladící kapaliny výstup/výtlačné vedení**

Umožňuje přivedení chladící kapaliny do chladicího okruhu hořáku.

②  **Připojení chladící kapaliny vstup/vratné vedení**

Umožňuje odvedení ohřáté kapaliny z hořáku zpět do chladicí jednotky WU.

③  **7-segmentový displej**

Zobrazuje základní parametry WU v počáteční fázi, správnou funkci a vnitřní teplotu chladící kapaliny.

-- Jednotka chlazení neaktivní.

④  **Test chladicí jednotky**

4. ÚDRŽBA

CS



Zařízení musí být podrobena běžné údržbě podle pokynů výrobce. Veškerá vstupní a provozní dvířka a kryty musí být dobře uzavřeny a dobře upevněny, jakmile je stroj v provozu. Na zařízeních je zakázáno provádět jakékoliv druhy úprav. Zamezte hromadění kovového prachu v blízkosti žeber větrání nebo na nich.



Případná údržba musí být prováděna kvalifikovaným personálem. Záruka ztrácí platnost v případě opravy a výměny částí zařízení (systému) neoprávněnými osobami. Pouze technik s příslušnou kvalifikací smí provádět opravy a výměny dílů.



Před jakýmkoliv zásahem na zařízení odpojte zařízení od přívodu elektrické energie!

4.1 Pravidelné kontroly generátoru



Pravidelně kontrolujte hladinu chladicí kapaliny v nádržce. Při úplném vyprázdnění nádržky dochází k zavzdušnění vodní pumpy a nelze spustit zdroj.

- Proveďte čištění vnitřních částí pomocí stlačeného vzduchu o nízkém tlaku a měkkých štětců.
- Zkontrolujte elektrická zapojení a všechny spojovací kabely.
- Zkontrolujte podmínky elektrického čerpadla.
- Zkontrolujte stav zapojení hadic.

Každých šest měsíců provádějte výměnu chladicí kapaliny a proplach trubic včetně zásobníku vody. Proveďte výměnu kapaliny ihned v případě, že vařila, neboť jinak hrozí ztráta ochranných vlastností kovových částí.



Při plnění nebo doplňování hladiny chladicího média v nádrži musí být generátor a zařízení WU smontovány a umístěny na vodorovné ploše.



Nádrž je nutné plnit a doplňovat chladicí kapalinou značky, kód 18.91.008. Je zakázáno používat zařízení bez chladicí kapaliny.



Je zakázáno používat vodivé chladicí kapaliny.



Proveďte čištění vnitřních částí pomocí stlačeného vzduchu o nízkém tlaku a měkkých štětců. Zkontrolujte elektrická zapojení a všechny spojovací kabely.

4.2 Vastutus



Pokud nebude prováděna pravidelná údržba zařízení, budou zrušeny všechny záruky a výrobce je v každém případě zbaven jakékoliv odpovědnosti. Výrobce odmítá jakoukoliv odpovědnost v případě, že obsluha nedodrží uvedené pokyny. Při jakékoliv pochybnosti a/nebo problému se obraťte na nejbližší servisní středisko.

5. ALARM KÓDY



ALARM

Zásah alarmu nebo překročení kritického limitu z důvodu vizuální signalizace na ovládacím panelu a okamžité zablokování úkonů svařování.







POZOR

Překročení kritického limitu způsobí vizuální signalizaci na ovládacím terminálu, přesto je však možné pokračovat v úkonech svařování.

Níže jsou uvedeny všechny alarmy a všechny kritické limity, týkající se zařízení.

E43	Chybí chladicí kapalina		E71	Příliš vysoká teplota chladicí kapaliny	
E76	Překročení úrovně průtoku chladicí kapaliny		E77	Úroveň teploty chladicí kapaliny	

 E81	Nadproud (čerpadlo jednotky WU)	
---	---------------------------------	---

 E82	Chyba komunikace (WU)	
---	-----------------------	---

 E83	Zablokované čerpadlo	
---	----------------------	---

6. DIAGNOSTIKA A ŘEŠENÍ

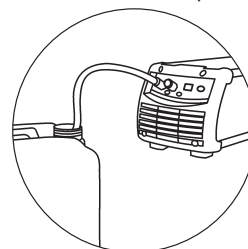
Kapalina nemá oběh

Příčina

- » Nádržka je bez kapaliny.
- » Vzduch v chladícím okruhu.

Řešení

- » Doplňte kapalinu.
- » Zapojte propojení by-pass do rychlo vývodu vody (modrá barva) a ponechte protékat vodním okruhem kapalinu několik sekund.



- » Chladící okruh zablokovaný nebo poškozený.

- » Prověřte stav propojů vodního okruhu (uvnitř jednotky).
- » Prověřte stav vodního okruhu hořáku.
- » Prověřte chladící obvod ve svazkovém kabelu.
- » Kontaktujte nejbližší servisní středisko, které provede opravu.

- » Aktivace alarmu vodní jednotky.

- » Resetujte alarm.
- » Připojte hořák nebo propojku by-pass v operačním módu, který vyžaduje aktivní jednotku vodního chlazení.
- » Prověřte stav propojů vodního okruhu (uvnitř jednotky).
- » Prověřte stav vodního okruhu hořáku.
- » Kontaktujte nejbližší servisní středisko, které provede opravu.

- » Poškozené čerpadlo.

- » Proveďte výměnu vadného dílu.
- » Kontaktujte nejbližší servisní středisko, které provede opravu.

Nedostatečný chladicí výkon

Příčina

- » Vadný ventilátor.
- » Poškozené čerpadlo.





Řešení

- » Proveďte výměnu vadného dílu.
- » Kontaktujte nejbližší servisní středisko, které provede opravu.
- » Proveďte výměnu vadného dílu.
- » Kontaktujte nejbližší servisní středisko, které provede opravu.






7. TECHNICKÉ ÚDAJE

Elektrické vlastnosti		U.M.
Napájecí napětí U ₁	360	Vdc
Maximální příkon v režimu I _{1max}	0.4	A
Výkon chlazení (25°C)	1400	W
Fyzikální vlastnosti		U.M.
Stupeň krytí IP	IP23S	
Rozměry (dxšxv)	705x305x250	mm
Hmotnost	13.0	Kg
Typ výměníku	H ₂ O - Vzduch	
Jmenovitý průtok (QV)	2.3	l/min
Maximální průtok čerpadla (Qvmax)	4.6	l/min
Dopravní výška čerpadla (Hmax)	35	m
Typ čerpadla	Rotační	
Max. počet otáček	3300	RPM
Objem nádrže	5.5	l
Výrobní normy	EN IEC 60974-2:2019 EN 60974-10/A1:2015	

8. OVLÁDACÍ ŠTÍTEK

 VOESTALPINE BÖHLER WELDING ARC TECHNOLOGY S.R.L. Via Palladio, 19 - ONARA (PADOVA) - ITALY		
WU 3000	N°	
EN IEC	60974-2:2019 60974-10/A1:2015 Class A	
Energy input		
	U₁ 350V	I_{1max} 0.35A
	IP 23 S	
Liquid cooling system		
	P_{1l/min} 1.4kW	P_{max} 0.35MPa (3.5bar)
	CE	UK CA EAC
	MADE IN ITALY	

9. VÝZNAM IDENTIFIKAČNÍHO ŠTÍTKU GENERÁTORU

1		2	
3		4	
5			
6			
6	7	8	
	9		
10			
10	11	12	
		  	
		 	

- 1 Výrobní značka
- 2 Jméno a adresa výrobce
- 3 Typ zařízení
- 4 Výrobní číslo
X**XX**XXXXXXXXXX Rok výroby
- 5 Odkaz na výrobní normy
- 6 Symbol pro napájení
- 7 Napájecí napětí
- 8 Maximální jmenovitý napájecí proud
- 9 Stupeň krytí
- 10 Symbol chladicího systému
- 11 Výkon chlazení
- 12 Maximální tlak

CE Prohlášení o shodě EU
 EAC Prohlášení o shodě EAC
 UKCA Prohlášení o shodě UKCA

DEKLARACJA ZGODNOŚCI UE

Budowniczy
voestalpine Böhler Welding Arc Technology S.r.l.
Via Palladio, 19 - 35019 Onara di Tombolo (PD) - ITALY
Tel. +39 049 9413/111 - Fax +39 049 9413/311 - www.voestalpine.com/welding

deklaruje na swoją wyłączną odpowiedzialność, że następujący produkt:

WU 3000

71.03.077

których dotyczy ta deklaracja są zgodne z normami EU:

2014/35/EU LOW VOLTAGE DIRECTIVE

2014/30/EU EMC DIRECTIVE

2011/65/EU RoHS DIRECTIVE

i że zastosowano następujące zharmonizowane normy:

EN IEC 60974-2:2019

LIQUID COOLING SYSTEMS

EN 60974-10/A1:2015

ELECTROMAGNETIC COMPATIBILITY REQUIREMENTS

Dokumentacja potwierdzająca zgodność z dyrektywami będzie przechowywana do wglądu u wyżej wymienionego producenta.

Wykonanie jakiegokolwiek czynności eksploatacyjnej lub modyfikacji niezatwierdzonej uprzednio przez **voestalpine Böhler Welding Arc Technology S.r.l.** spowoduje unieważnienie niniejszego certyfikatu.

Onara di Tombolo, 01/05/2025

voestalpine Böhler Welding Arc Technology S.r.l.



Mirco Frasson Ivo Bonello

Managing Directors

SPIS TREŚCI

PL

1. UWAGA.....	19
1.1 Środowisko pracy.....	19
1.2 Ochrona użytkownika i innych osób.....	19
1.3 Ochrona przed porażeniem elektrycznym.....	19
1.4 Pola elektromagnetyczne i zakłócenia.....	20
1.5 Stopień ochrony IP.....	20
1.6 Płyn chłodniczy.....	20
2. INSTALACJA.....	21
2.1 Podnoszenie, transport i rozładunek.....	21
2.2 Lokalizacja systemu.....	21
2.3 Podłączanie.....	21
2.4 Przygotowanie do użycia.....	21
3. PREZENTACJA SYSTEMU.....	23
3.1 Panel tylny.....	23
3.2 Przedni panel sterujący.....	24
4. KONSERWACJA.....	24
4.1 Źródło prądu należy regularnie poddawać następującym czynnościom konserwacyjnym.....	24
4.2 Responsabilidade.....	25
5. KODY ALARMÓW.....	25
6. WYKRYWANIE I ROZWIĄZYWANIE PROBLEMÓW.....	25
7. DANE TECHNICZNE.....	26
8. TABLICZKA ZNAMIONOWA.....	27
9. OPIS TABLICZKI ZNAMIONOWEJ ŹRÓDŁA PRĄDU.....	27
10. SCHEMAT POŁĄCZEŃ.....	149
11. ZŁĄCZA.....	150
12. LISTA CZĘŚCI ZAMIENNYCH.....	151

SYMBOLE



Uwaga



Zakazy



Obowiązki



Ogólne wskazania

1. UWAGA



Przed przystąpieniem do eksploatacji urządzenia należy się dokładnie zapoznać z zawartością niniejszej instrukcji. Nie wolno wykonywać żadnych modyfikacji ani czynności konserwacyjnych nieopisanych w instrukcji. Producent nie odpowiada za obrażenia ciała oraz uszkodzenia urządzenia wynikłe z nieznanomości instrukcji lub niezastosowania się do zawartych w niej zaleceń.

Instrukcję obsługi należy przechowywać wraz z urządzeniem. Jako uzupełnienie do instrukcji obsługi obowiązują ogólne oraz miejscowe przepisy BHP i przepisy dotyczące ochrony środowiska.

voestalpine Böhler Welding Arc Technology S.r.l. zastrzega sobie prawo do wprowadzania zmian w instrukcji bez uprzedzenia. Wszelkie prawa dotyczące tłumaczenia oraz reprodukcji częściowej lub w całości (w tym kopii kserograficznych, filmowych lub mikrofilmowych) są zastrzeżone i jakakolwiek reprodukcja jest zabroniona bez wyraźnej pisemnej zgody voestalpine Böhler Welding Arc Technology S.r.l.

Zalecenia zawarte w tym rozdziale mają charakter kluczowy dla ważności gwarancji.

Producent nie ponosi odpowiedzialności za skutki ich nieprzestrzegania.



Wszystkie osoby, zajmujące się uruchomieniem, obsługą, konserwacją i utrzymywaniem sprawności technicznej urządzenia, muszą

- posiadać odpowiednie kwalifikacje,
- zapoznać się z niniejszą instrukcją obsługi i dokładnie jej przestrzegać.

W razie wątpliwości lub problemów dotyczących obsługi systemu (w tym nieopisanych poniżej) należy zasięgnąć rady wykwalifikowanego personelu.

1.1 Środowisko pracy



Każdy system powinien być używany wyłącznie w celu, do którego został zaprojektowany, w zakresie możliwości określonym na tabliczce znamionowej i/lub w tej instrukcji oraz zgodnie z krajowymi i międzynarodowymi zaleceniami odnośnie bezpieczeństwa. Używanie systemu w celu innym od jawnie deklarowanego przez producenta jest niedopuszczalne i spowoduje zwolnienie producenta ze wszelkiej odpowiedzialności.



Urządzenie jest przeznaczone wyłącznie do profesjonalnych zastosowań przemysłowych. Producent nie ponosi odpowiedzialności za ewentualne szkody wynikłe z użytkowania systemu w warunkach domowych.



Zakres temperatur eksploatacji systemu wynosi od -10°C do $+40^{\circ}\text{C}$.

Zakres temperatur transportowania i składowania systemu wynosi od -25°C do $+55^{\circ}\text{C}$.

Środowisko pracy systemu powinno być wolne od pyłu, kwasów, gazów i substancji żrących.

Wilgotność względna w środowisku pracy systemu nie może przekraczać 50% przy 40°C .

Wilgotność względna w środowisku pracy systemu nie może przekraczać 90% przy 20°C .

Systemu można używać na wysokościach nieprzekraczających 2000 m nad poziomem morza.

1.2 Ochrona użytkownika i innych osób



Przed przystąpieniem do eksploatacji lub konserwacji uchwytu należy się upewnić, że jest on zimny.



Przed odłączeniem przewodów płynu chłodniczego należy się upewnić, że układ chłodzenia jest wyłączony. W przeciwnym razie z przewodów mógłby się wylać gorący płyn, grożący poparzeniem.



W pobliżu stanowiska pracy powinna zawsze się znajdować apteczka.

Nie wolno lekceważyć żadnego oparzenia ani obrażenia.



Przed opuszczeniem stanowiska pracy należy się upewnić, że nie stanowi ono zagrożenia dla ludzi ani otoczenia

1.3 Ochrona przed porażeniem elektrycznym



Porażenie elektryczne stanowi zagrożenie dla życia.

- Nie należy dotykać elementów wewnętrznych ani zewnętrznych znajdujących się pod napięciem podczas pracy systemu spawania (do elementów obwodu spawania należą palniki, uchwyty, kable masy, elektrody, druty, rolki i szpule drutu).
- Zapewnić izolację elektryczną spawacza od systemu poprzez zapewnienie suchego podłoża pracy i odpowiednią izolację podłóg od masy.

1.4 Pola elektromagnetyczne i zakłócenia

1.4.1 Klasyfikacja EMC według normy: EN 60974-10/A1:2015.

Klasy B

Urządzenia Klasy B spełniają wymagania zgodności elektromagnetycznej w środowiskach przemysłowych i domowych, włącznie ze środowiskami domowymi, w których zasilanie jest pobierane z publicznej sieci energetycznej niskiego napięcia.

Klasy A

Urządzenia Klasy A nie są przeznaczone do użytku w środowiskach domowych, w których zasilanie jest pobierane z publicznej sieci energetycznej niskiego napięcia. Ze względu na możliwość występowania zakłóceń przekazywanych poprzez przewodzenie i emisję, w takich lokalizacjach mogą wystąpić trudności z zapewnieniem zgodności elektromagnetycznej urządzeń Klasy A. Ze względu na możliwość występowania zakłóceń przekazywanych poprzez przewodzenie i emisję, w takich lokalizacjach mogą wystąpić trudności z zapewnieniem zgodności elektromagnetycznej urządzeń Klasy A.

Więcej informacji można znaleźć w rozdziale: TABLICZKA ZNAMIONOWA lub DANE TECHNICZNE.

1.4.2 Instalacja, eksploatacja i ocena otoczenia

Urządzenie zostało wytworzone zgodnie z zaleceniami ujednoliconej normy EN 60974-10/A1:2015 i posiada oznaczenie Klasy A. Urządzenie jest przeznaczone wyłącznie do profesjonalnych zastosowań przemysłowych. Producent nie ponosi odpowiedzialności za ewentualne szkody wynikłe z użytkowania systemu w warunkach domowych.



Przyjmuje się, że użytkownik zajmuje się spawaniem zawodowo i w związku z tym ponosi on odpowiedzialność za instalację i eksploatację urządzenia zgodnie z zaleceniami producenta. W razie wystąpienia zakłóceń elektromagnetycznych użytkownik ma obowiązek rozwiązania problemu z ewentualną pomocą techniczną producenta.



Wszelkie zakłócenia elektromagnetyczne muszą zostać zredukowane do poziomu nie stanowiącego utrudnienia pracy.



Przed przystąpieniem do instalacji użytkownik powinien dokonać oceny potencjalnych problemów elektromagnetycznych w pobliżu stanowiska spawania, ze szczególnym uwzględnieniem bezpieczeństwa osób znajdujących się w pobliżu, np. osób korzystających z rozruszników serca czy aparatów słuchowych.

1.4.3 Ekranowanie

Wybiórcze ekranowanie przewodów i urządzeń znajdujących się w pobliżu może zmniejszyć poziom zakłóceń. W niektórych przypadkach należy rozważyć ekranowanie całej instalacji spawalniczej.

1.5 Stopień ochrony IP

IP

IP23S

- Obudowa uniemożliwia dostęp do niebezpiecznych elementów za pomocą palców oraz dostęp przedmiotów o średnicy większej lub równej 12,5 mm
- Obudowa odporna na działanie deszczu padającego pod kątem większym niż 60°.
- Obudowa odporna na przeciekanie wody do wewnątrz urządzenia w czasie, gdy ruchome elementy urządzenia nie pracują.

1.6 Płyn chłodniczy

1.6.1 Bezpieczeństwo



Produkt szkodliwy w przypadku spożycia.
Może powodować podrażnienia oczu, śluzówek i skóry.



Podczas pracy z płynem należy korzystać z rękawic gumowych.



Używać gogli do ochrony oczu.



Chronić skórę za pomocą nieuszkodzonej odzieży roboczej.

1.6.2 Unieszkodliwianie



Zużytych urządzeń elektrycznych nie wolno wyrzucać wraz ze zwykłymi odpadami!

Zgodnie z unijną dyrektywą 2012/19/UE w sprawie użytego sprzętu elektrycznego i elektronicznego oraz z wdrażającymi ją przepisami krajowymi sprzęt elektryczny, którego cykl życia zakończył się, należy poddać selektywnej zbiórce i przekazać do punktu odzysku i unieszkodliwiania. Właściciel sprzętu powinien określić autoryzowane punkty zbiórki, kontaktując się z lokalnymi organami administracji. Stosując się do przepisów Dyrektywy Europejskiej chronisz środowisko naturalne i zdrowie innych osób!



Wycieki lub zużyte resztki płynu chłodniczego należy przekazać do odpowiedniego zakładu oczyszczania lub ponownie przetworzyć. Nie wolno wylewać płynu do rzek, rowów ani systemów odpływowych. Nie należy wylewać płynu do kanalizacji, chyba że zezwalają na to lokalne przepisy.

2. INSTALACJA

2.1 Podnoszenie, transport i rozładunek

- Urządzenie nie jest wyposażone w zaczepy.



Należy zawsze pamiętać o znacznej masie urządzenia (patrz: Dane techniczne).

Nie wolno przemieszczać zawieszonoego ładunku ponad ludźmi czy przedmiotami.

Nie wolno upuszczać urządzenia ani narażać go na działanie nadmiernych sił.

2.2 Lokalizacja systemu



Należy postępować zgodnie z następującymi zaleceniami:

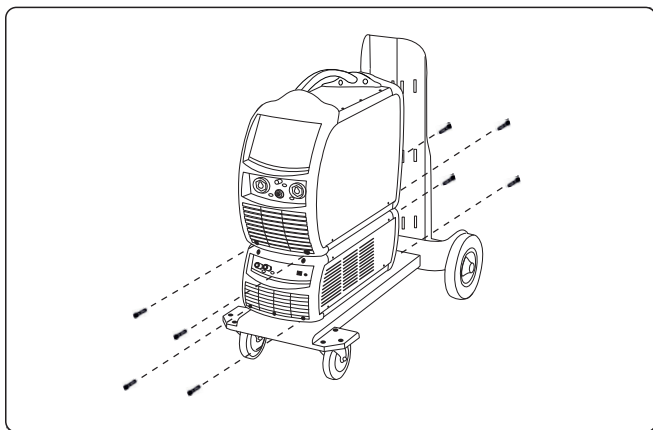
- Zapewnić łatwy dostęp do wszystkich paneli i złączy urządzenia.
- Nie umieszczać urządzenia w ciasnych pomieszczeniach.
- Nie wolno ustawiać urządzenia na podłożu nachylonym bardziej niż 10%.
- Urządzenie należy podłączać w miejscu suchym, czystym i przewiewnym.
- Chronić przed zacinającym deszczem i nasłonecznieniem.
- » Patrz sekcja „Środki ostrożności podczas pracy z butlami z gazem”.

2.3 Podłączanie

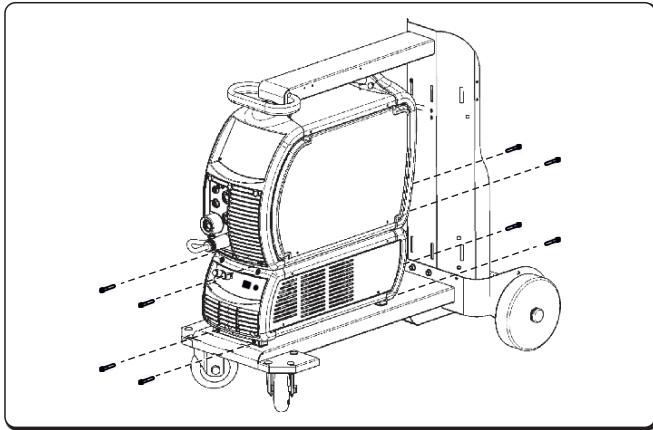


Przed przystąpieniem do jakichkolwiek czynności konserwacyjnych odłączyć źródło prądu od zasilania!

2.4 Przygotowanie do użycia



- ▶ Umieścić WU na wózku GT i przykręcić czterema śrubami.
- ▶ Ustawić źródło prądu na układzie chłodzenia i zamocować śrubami.



- ▶ Umieścić WU na wózku GT i przykręcić czterema śrubami.
- ▶ Ustawić źródło prądu na układzie chłodzenia i zamocować śrubami.



Należy wykonać następujące czynności:

- ▶ Wyjąć zatyczkę zbiornika.
- ▶ Wyjąć zatyczkę uszczelniającą z przewodu wlotowego, podważając jej krawędź odpowiednim narzędziem.
- ▶ W miarę potrzeby uzupełnić płyn w zbiorniku.
- ▶ Zachować wtyczkę uszczelniającą do przyszłego transportu urządzenia.

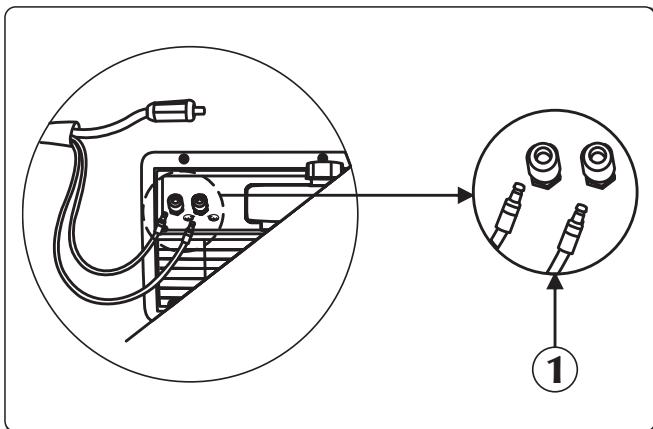


Jeśli do wlotu i wylotu płynu chłodniczego nie jest podłączony uchwyt spawalniczy, należy zawsze montować wąż obejściowy, by uniknąć uszkodzenia układu chłodzenia.





Do napełniania i uzupełniania zbiornika należy używać wyłącznie płynu chłodniczego, nr 18.91.008.

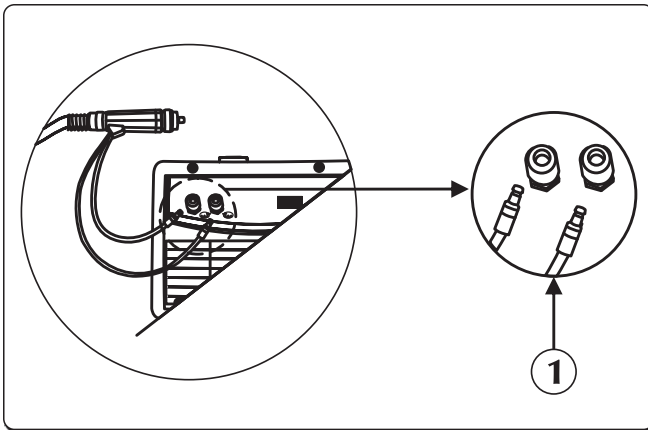
2.4.1 Połączenia na tylnym panelu





① Wlot/wylot płynu chłodniczego

- ▶ Podłączyć przewód wylotowy płynu chłodniczego kabla zespolonego (kolor niebieski) do odpowiedniego złącza (kolor niebieski – symbol ).
- ▶ Podłączyć przewód powrotny płynu chłodniczego kabla zespolonego (czerwony) do odpowiedniego złącza (kolor czerwony – symbol .

2.4.2 Połączenia na przednim panelu

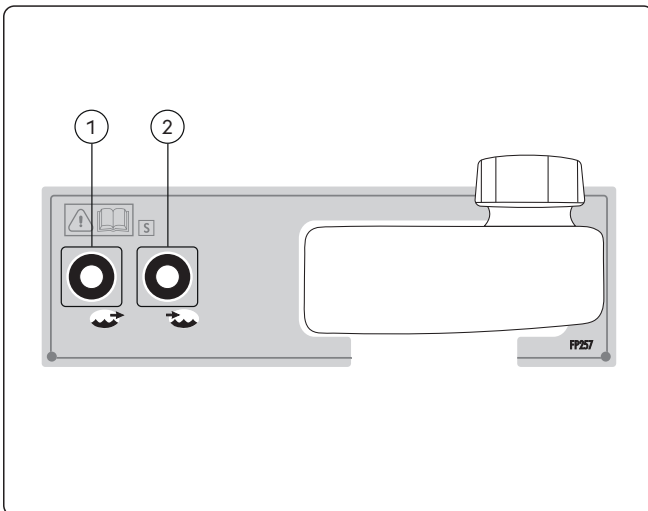


① Wlot/wylot płynu chłodniczego

- ▶ Podłączyć przewód wylotowy płynu chłodniczego uchwyty (niebieski) do odpowiedniego złącza (kolor niebieski – symbol )
- ▶ Podłączyć przewód powrotny płynu chłodniczego uchwyty (czerwony) do odpowiedniego złącza (kolor czerwony – symbol )

3. PREZENTACJA SYSTEMU

3.1 Panel tylny



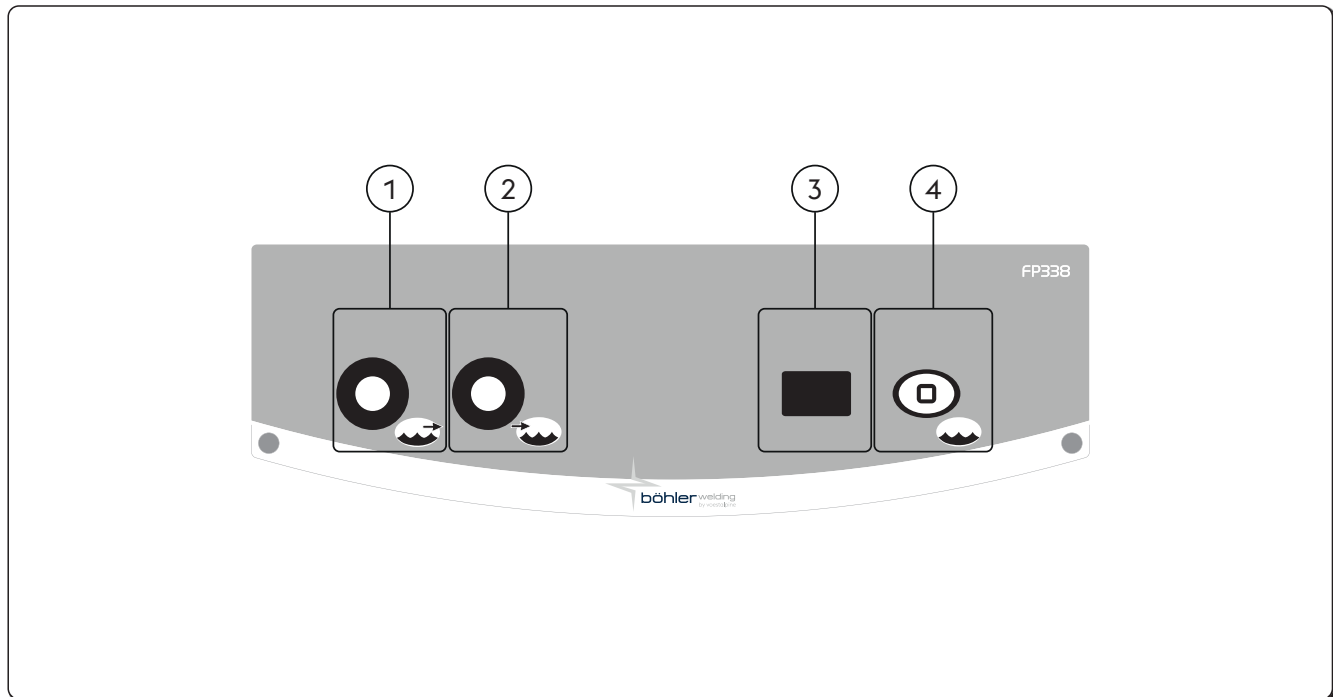
① Złącze wylotowe płynu chłodniczego





Umożliwia wypływ płynu chłodniczego o niskiej temperaturze do obwodu chłodzenia uchwyty.

② Złącze wlotowe płynu chłodniczego



Umożliwia powrót rozgrzanego płynu chłodniczego z uchwyty do obwodu chłodzenia chłodnicy.

3.2 Przedni panel sterujący



- 
1 Złącze wylotowe płynu chłodniczego
 Umożliwia wypływ płynu chłodniczego o niskiej temperaturze do obwodu chłodzenia uchwyty.
- 
2 Złącze wlotowe płynu chłodniczego
 Umożliwia powrót rozgrzanego płynu chłodniczego z uchwyty do obwodu chłodzenia chłodnicy.
- 
3 Wyświetlacz 7-segmentowy
 Wyświetla ogólne parametry układu chłodzenia podczas jego uruchamiania i poprawnej pracy oraz pokazuje wewnętrzną temperaturę płynu chłodniczego.
 -- Układ chłodzenia wyłączony.
- 
4 Test układu chłodzenia


4. KONSERWACJA

- 
 Urządzenie należy poddawać regularnej konserwacji zgodnie z zaleceniami producenta. Podczas pracy urządzenia wszystkie drzwiczki i płyty obudowy muszą być prawidłowo domknięte i zablokowane. Nie wolno wprowadzać w systemie żadnych modyfikacji. Nie wolno dopuścić do zbierania się opiłków metalu na kratce wentylacyjnej i w jej pobliżu.
- 
 Wszelkich czynności konserwacyjnych powinien dokonywać wyłącznie wykwalifikowany personel. Naprawa lub wymiana elementów systemu przez osoby nieuprawnione powoduje unieważnienie gwarancji. Naprawy lub wymiany jakichkolwiek elementów systemu może dokonywać wyłącznie wykwalifikowany personel.



Przed przystąpieniem do jakichkolwiek czynności konserwacyjnych odłączyć źródło prądu od zasilania!

4.1 Źródło prądu należy regularnie poddawać następującym czynnościom konserwacyjnym

- 
 Poziom płynu w zbiorniku należy regularnie sprawdzać. Jeśli zbiornik jest pusty i/lub w pompie znajduje się powietrze, to pompa może się nie uruchomić.
- Czyścić wewnątrz obudowy za pomocą miękkiej szczotki i sprężonego powietrza o niskim ciśnieniu.
 - Sprawdzać wszystkie połączenia elektryczne oraz stan wszystkich przewodów.
 - Sprawdzać stan pompy elektrycznej.
 - Sprawdzać stan złączy przewodów.

Co sześć miesięcy należy wymienić płyn chłodniczy i przepłukać przewody oraz zbiornik wodą. Jeśli podczas spawania płyn gotuje się należy go wymienić, gdyż traci on wtedy swe własności ochronne.



Napełnianie i uzupełnianie zbiornika płynem należy wykonywać przy układzie chłodzenia zamontowanym w źródle prądu, a cały system powinien stać na płaskiej, poziomej powierzchni.



Do napełniania i uzupełniania zbiornika należy używać wyłącznie płynu chłodniczego, nr 18.91.008. Nie wolno korzystać z urządzenia bez płynu chłodniczego.



Nie wolno stosować płynów o własnościach elektrolitycznych.



Czyścić wnętrze obudowy za pomocą miękkiej szczotki i sprężonego powietrza o niskim ciśnieniu. Sprawdzać wszystkie połączenia elektryczne oraz stan wszystkich przewodów.

4.2 Responsabilidade



Niedotrzymanie obowiązku przeprowadzania powyższych czynności konserwacyjnych spowoduje unieważnienie wszelkich gwarancji, a producent nie będzie ponosił odpowiedzialności za wyniki z tego powodu awarie. Producent nie ponosi odpowiedzialności za konsekwencje nieprzestrzegania tych zaleceń. W razie jakichkolwiek problemów lub wątpliwości prosimy o kontakt z działem obsługi klienta.

5. KODY ALARMÓW



ALARM




Wystąpienie alarmu lub przekroczenie progu bezpieczeństwa powoduje wyświetlenie odpowiedniej informacji na panelu sterowania i natychmiastowe zatrzymanie operacji spawalniczych.



UWAGA

Przekroczenie limitu bezpieczeństwa powoduje wyświetlenie odpowiedniej informacji na panelu sterowania, ale nie wymaga przerwania procesu spawania.

Poniżej podano listę wszystkich alarmów i progów bezpieczeństwa dotyczących urządzenia.

 E43	Brak chłodziwa		 E71	Przekroczenie maks. temperatury chłodziwa	
 E76	Przekroczony poziom przepływu chłodziwa		 E77	Poziom temperatury chłodziwa	
 E81	Przekroczenie maks. prądu (pompa WU)		 E82	Błąd komunikacji (WU)	
 E83	Pompa zablokowana				

6. WYKRYWANIE I ROZWIĄZYWANIE PROBLEMÓW

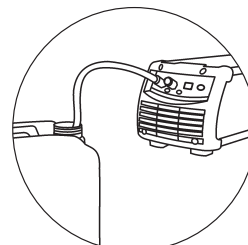
Brak przepływu w układzie

Przyczyna

- » Brak płynu w zbiorniku.
- » Powietrze w układzie chłodzenia.

Rozwiązanie

- » Uzupełnić poziom płynu.
- » Podłączyć przewód obejścia do złącza wylotowego (niebieskie) i przez kilka sekund spuszczać płyn chłodniczy z obwodu hydraulicznego.



- | | |
|--|---|
| » Niedrożny lub uszkodzony układ chłodzenia. | » Sprawdź poprawność podłączeń obwodów hydraulicznych wewnątrz układu chłodzenia.
» Stan obwodu hydraulicznego uchwytu spawalniczego.
» Sprawdź stan przewodów chłodzenia w kablu zespolonym.
» W celu przeprowadzenia naprawy należy skontaktować się z najbliższym punktem serwisowym. |
| » Włączył się alarm układu chłodzenia. | » Wyłącz alarm.
» uchwyt spawalniczy lub przewód obejścia i ustaw tryb pracy wymagający działania układu chłodzenia.
» Sprawdź poprawność podłączeń obwodów hydraulicznych wewnątrz układu chłodzenia.
» Stan obwodu hydraulicznego uchwytu spawalniczego.
» W celu przeprowadzenia naprawy należy skontaktować się z najbliższym punktem serwisowym. |
| » Uszkodzenie pompy. | » Wymienić wadliwy element.
» W celu przeprowadzenia naprawy należy skontaktować się z najbliższym punktem serwisowym. |

Niedostateczna wydajność chłodzenia

Przyczyna

- » Uszkodzenie wentylatora.
- » Uszkodzenie pompy.

Rozwiązanie








- » Wymienić wadliwy element.
- » W celu przeprowadzenia naprawy należy skontaktować się z najbliższym punktem serwisowym.
- » Wymienić wadliwy element.
- » W celu przeprowadzenia naprawy należy skontaktować się z najbliższym punktem serwisowym.

7. DANE TECHNICZNE





Parametry elektryczne			U.M.
Napięcie zasilania U1	360		Vdc
Maks. pobierane natężenie I1max	0.4		A
Moc chłodzenia (25°C)	1400		W
Charakterystyka fizyczna			U.M.
Stopień ochrony IP	IP23S		
Wymiary (dł. x gł. x wys.)	705x305x250		mm
Masa	13.0		Kg
Typ wymiennika	H ₂ O - Powietrze		
Nominalna prędkość przepływu (QV)	2.3		l/min
Maksymalna prędkość przepływu pompy (Qvmax)	4.6		l/min
Głowica pompy (Hmax)	35		m
Typ pompy	Obrotowa		
Maksymalna liczba obrotów	3300		RPM
Pojemność zbiornika	5.5		l
Normy konstrukcyjne	EN IEC 60974-2:2019 EN 60974-10/A1:2015		

8. TABLICZKA ZNAMIONOWA

PL

 VOESTALPINE BÖHLER WELDING ARC TECHNOLOGY S.R.L. Via Palladio, 19 - ONARA (PADOVA) - ITALY		
WU 3000	N°	
EN IEC	60974-2:2019 60974-10/A1:2015 Class A	
Energy input		
	U₁ 350V	I_{1max} 0.35A
	IP 23 S	
Liquid cooling system		
	P_{11/min} 1.4kW	P_{max} 0.35MPa (3.5bar)
		  
	MADE IN ITALY	

9. OPIS TABLICZKI ZNAMIONOWEJ ŹRÓDŁA PRĄDU

1		2	
3		4	
5			
6			
6	7	8	
	9		
10			
10	11	12	
		  	
	MADE IN ITALY		

- 1 Znak firmowy
- 2 Nazwa i adres producenta
- 3 Model urządzenia
- 4 Numer seryjny
 XXXXXXXXXXXX Rok produkcji
- 5 Spełniane normy
- 6 Symbol zasilania
- 7 Napięcie prądu zasilania
- 8 Maksymalne natężenie prądu zasilania
- 9 Stopień ochrony
- 10 Symbol układu chłodzenia
- 11 Moc chłodzenia
- 12 Ciśnienie maksymalne

- CE Deklaracja zgodności EU
- EAC Deklaracja zgodności EAC
- UKCA Deklaracja zgodności UKCA

ЗАЯВЛЕНИЕ О СООТВЕТСТВИИ ЕС

Строитель
voestalpine Böhler Welding Arc Technology S.r.l.
Via Palladio, 19 - 35019 Onara di Tombolo (PD) - ITALY
Tel. +39 049 9413/111 - Fax +39 049 9413/311 - www.voestalpine.com/welding

RU

заявляет под свою исключительную ответственность, что следующий продукт:

WU 3000

71.03.077

имеет следующие сертификаты EU:

2014/35/EU LOW VOLTAGE DIRECTIVE

2014/30/EU EMC DIRECTIVE

2011/65/EU RoHS DIRECTIVE

и что были применены следующие гармонизированные стандарты:

EN IEC 60974-2:2019

LIQUID COOLING SYSTEMS

EN 60974-10/A1:2015

ELECTROMAGNETIC COMPATIBILITY REQUIREMENTS

Документация, подтверждающая соответствие директивам, будет храниться для проверки у вышеупомянутого производителя.

Любое использование или внесение изменений без предварительного согласия **voestalpine Böhler Welding Arc Technology S.r.l.** делает данный сертификат соответствия недействительным.

Onara di Tombolo, 01/05/2025

voestalpine Böhler Welding Arc Technology S.r.l.



Mirco Frasson Ivo Bonello

Managing Directors

СОДЕРЖАНИЕ

1. БЕЗОПАСНОСТЬ	31
1.1 Условия использования системы.....	31
1.2 Защита сварщика, окружающей среды и персонала.....	31
1.3 Защита от поражения электрическим током.....	32
1.4 Электромагнитные поля и помехи.....	32
1.5 Классификация защиты по IP.....	32
1.6 Охлаждающая жидкость	33
2. УСТАНОВКА.....	33
2.1 Подъем, транспортировка и разгрузка оборудования.....	33
2.2 Установка аппарата.....	33
2.3 Соединение	34
2.4 Подготовка аппарата к работе	34
3. ОПИСАНИЕ СИСТЕМЫ	35
3.1 Задняя панель	35
3.2 Передняя панель управления	36
4. РЕГУЛЯРНОЕ ОБСЛУЖИВАНИЕ.....	36
4.1 Регулярное обслуживание аппарата	37
4.2 Verantwoordelijkheid.....	37
5. КОДЫ ТРЕВОГИ	37
6. ПРИЧИНЫ ВОЗМОЖНЫХ ПРОБЛЕМ И ИХ РЕШЕНИЯ	38
7. ТЕХНИЧЕСКИЕ ХАРАКТЕРИСТИКИ	39
8. ТАБЛИЧКА С ТЕХНИЧЕСКИМИ ХАРАКТЕРИСТИКАМИ.....	39
9. ЗАВОДСКИЕ МАРКИ ВЫПРЯМИТЕЛЯ.....	40
10. СХЕМА	149
11. РАЗЪЕМЫ	150
12. СПИСОК ЗАПАСНЫХ ЧАСТЕЙ	151

RU

СИМВОЛЫ



Безопасность



Запреты



Обязательства



Общие показания

1. БЕЗОПАСНОСТЬ



Перед использованием аппарата внимательно прочтите настоящую инструкцию.

Не допускается выполнение операций или внесение изменений, не предусмотренных настоящей инструкцией. Производитель не несет ответственности за травмы персонала или повреждения оборудования, вызванные незнанием или некорректным использованием предписаний, изложенных в настоящей инструкции.

Это руководство по эксплуатации должно постоянно храниться в месте эксплуатации устройства. Кроме инструкций, приведенных в данном руководстве по эксплуатации, также должны соблюдаться общие и местные правила предотвращения несчастных случаев и предписания в области защиты окружающей среды.

voestalpine Böhler Welding Arc Technology S.r.l. оставляет за собой право изменения содержания инструкции в любое время без предварительного уведомления.

Все права на перевод на русский язык и частичное или полное воспроизведение данной инструкции любыми средствами (включая фотокопирование, запись на киноплёнку и микроплёнку) принадлежат компании voestalpine Böhler Welding Arc Technology S.r.l.

Представленные рекомендации и требования имеют жизненно важное значение и обязательны к выполнению.

В случае несоблюдения изложенных рекомендаций и требований, производитель не несет никакой ответственности за возможные последствия.



Все лица, участвующие в вводе в эксплуатацию, эксплуатации и техническом обслуживании устройства, должны:

- иметь соответствующую квалификацию;
- полностью прочитать данное руководство по эксплуатации и точно его соблюдать.

Если у Вас возникли какие-либо вопросы или проблемы при использовании установки или Вы не нашли описания по интересующему Вас вопросу в данной инструкции, обратитесь к специалисту.

1.1 Условия использования системы



Любая установка предназначена для выполнения только тех операций, для которых она была разработана. Значения параметров сварки не должны превышать предельных значений, указанных на табличке технических данных и/или представленных в данной инструкции. Все операции должны соответствовать национальным или международным стандартам безопасности. В случае несоблюдения представленных инструкций, производитель не несет никакой ответственности за возможные последствия.



Данный аппарат предназначен для профессионального использования в условиях промышленного производства. Производитель не несет никакой ответственности за возможные последствия при использовании аппарата в домашних условиях.



При использовании установки температура окружающей среды должна находиться в пределах от -10°C до +40°C (от +14°F до +104°F).

Температура окружающей среды при перевозке или хранении установки должна находиться в пределах от -25°C до +55°C (от -13°F до 311°F).

В целях безопасности, помещения, в которых используется установка, должны быть очищены от пыли, кислоты, газов и других разъедающих веществ.

При использовании установки относительная влажность окружающей среды не должна превышать 50% при температуре окружающей среды 40°C (104°F).

При использовании установки относительная влажность окружающей среды не должна превышать 90% при температуре окружающей среды 20°C (68°F).

Максимальная высота поверхности, на которой устанавливается аппарат, не должна превышать 2,000 метров (6,500 футов) над уровнем моря.

1.2 Защита сварщика, окружающей среды и персонала



Перед началом работы или проведением обслуживания, убедитесь в том, что горелка холодная.



Перед отключением шлангов подачи и отвода жидкости, убедитесь в том, что блок охлаждения отключен от сети питания. Горячая жидкость, выходящая из шлангов, может стать причиной возникновения ожога.



Всегда держите поблизости аптечку первой помощи.

Нельзя недооценивать травмы или ожоги, полученные во время сварочных работ.



Перед тем, как оставить рабочее место, убедитесь в его безопасности, во избежание причинения случайного вреда людям или имуществу.

1.3 Защита от поражения электрическим током



Поражение электрическим током может привести к летальному исходу.

- Не прикасайтесь к внутренним и наружным токоведущим частям сварочной аппарата в то время, когда он подключен к сети питания (горелки, электрододержатели, провод заземления, электроды, проволока, ролики и катушка подключены к сварочной цепи).
- Убедитесь, что установка защищена от воздействия электрического тока. Проверьте надежность заземления.

1.4 Электромагнитные поля и помехи

1.4.1 Классификация ЭМС в соответствии с директивой: EN 60974-10/A1:2015.



Оборудование класса В отвечает требованиям на электромагнитную совместимость в промышленной и жилой зонах, включая жилые помещения, где электроэнергия обеспечивается коммунальной низковольтной системой электроснабжения.



Оборудование класса А не может использоваться в жилых помещениях, где электроэнергия обеспечивается коммунальной низковольтной системой электроснабжения. В обеспечении электромагнитной совместимости оборудования класса А в подобных местах из-за кондуктивных, а также радиационных помех могут возникнуть потенциальные трудности.

Для получения дополнительной информации см. Главу: ТАБЛИЧКА С ТЕХНИЧЕСКИМИ ХАРАКТЕРИСТИКАМИ или же ТЕХНИЧЕСКИЕ ХАРАКТЕРИСТИКИ.

1.4.2 Установка, использование и проверка окружающей территории

Данное оборудование произведено в соответствии с требованиями стандарта EN 60974-10/A1:2015 и имеет класс А. Данный аппарат предназначен для профессионального использования в условиях промышленного производства. Производитель не несет никакой ответственности за возможные последствия при использовании аппарата в домашних условиях.



Персонал, проводящий установку и эксплуатацию данного оборудования, должен обладать необходимой квалификацией, выполнять установку и эксплуатацию в соответствии с указаниями производителя и нести всю ответственность за установку и эксплуатацию оборудования. Электромагнитные помехи, производимые оборудованием, устраняются пользователем оборудования при технической поддержке производителя.



В любом случае, электромагнитные помехи должны быть снижены до такого уровня, чтобы не мешать работе другого оборудования.



Перед установкой оборудования, рекомендуется провести оценку ожидаемого уровня электромагнитных помех и их вредного влияния на окружение. В первую очередь, должен учитываться фактор причинения вреда здоровью окружающего персонала. Особенно это важно для людей, которые пользуются слуховыми аппаратами и кардиостимуляторами.

1.4.3 Экранирование

Частичное экранирование кабелей и корпусов другого электрооборудования, находящихся вблизи от сварочного аппарата также может эффективно сократить влияние электромагнитных помех.

Полное экранирование сварочной установки выполняется только в особых случаях.

1.5 Классификация защиты по IP



IP23S

- Система защиты против попадания в опасные части аппарата пальцев или других посторонних предметов, диаметр которых больше либо равен 12.5 мм.
- Система защиты от капель дождя, падающих под углом 60° относительно вертикальной линии.
- Защита от попадания воды в аппарат, когда подвижные части находятся в нерабочем состоянии.

1.6 Охлаждающая жидкость

1.6.1 Индивидуальные средства защиты



Вредный продукт при проглатывании.
Возможно получение раздражения глаз, слизистых оболочек и кожи.



Используйте резиновые перчатки во избежание контакта кожи и горячей поверхности.



Используйте защитные очки для предупреждения попадания в глаза случайных брызг металла.



Для защиты кожи надевайте рабочую одежду.

1.6.2 Утилизация



Не выбрасывайте электрооборудование в контейнер для бытового мусора!

В соответствии с Европейской Директивой 2012/19/EU по отходам электрического и электронного оборудования и ее исполнением с соблюдением национального законодательства электрооборудование, отработавшее свой срок службы, следует собирать отдельно и сдавать в центр утилизации. Владелец оборудования должен навести справки в местных органах власти по уполномоченным центрам сбора. Следуя Директиве Европейского Союза, Вы принимаете участие в сохранении окружающей среды и человеческого здоровья!



Любые продукты протечки или остатки охлаждающей жидкости, должны быть подвергнуты переработке или уничтожению на специальных очистительных установках. Не сливайте переработанный продукт в водостоки, канавы или канализационные системы. Разбавленные жидкости нельзя сливать в водостоки, если только это не разрешено нормативными документами конкретного региона.

2. УСТАНОВКА

2.1 Подъем, транспортировка и разгрузка оборудования

- Аппарат не оснащен специальными приспособлениями для его подъема. Пользуйтесь вилочным погрузчиком.



Всегда учитывайте реальный вес оборудования (см. технические характеристики).

Не допускайте, чтобы груз транспортировался или оставался подвешенным над людьми или предметами.

Не допускайте падения аппарата или отдельных его частей, не бросайте его при транспортировке.

2.2 Установка аппарата



При размещении источника питания, соблюдайте следующие правила:

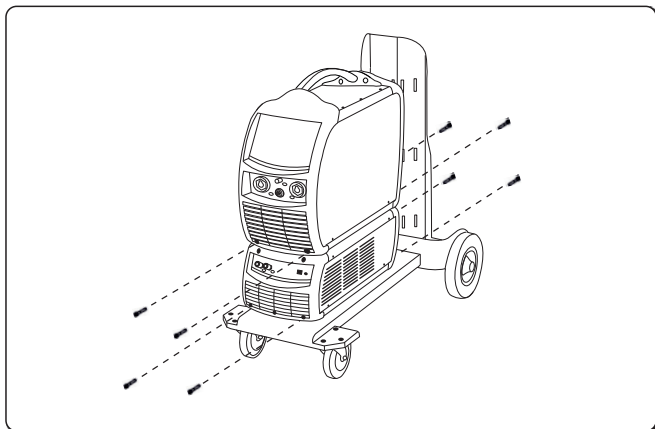
- Органы управления и разъемы должны быть легко доступны.
- Не размещайте оборудование в тесных помещениях.
- Не размещайте аппарат на наклонных поверхностях с углом наклона более 10°.
- Размещайте аппарат в сухом, чистом и хорошо проветриваемом помещении.
- Защищайте оборудование от действия прямых солнечных лучей и дождя.
- » См. раздел “Предупреждение при использовании газовых баллонов”.

2.3 Соединение

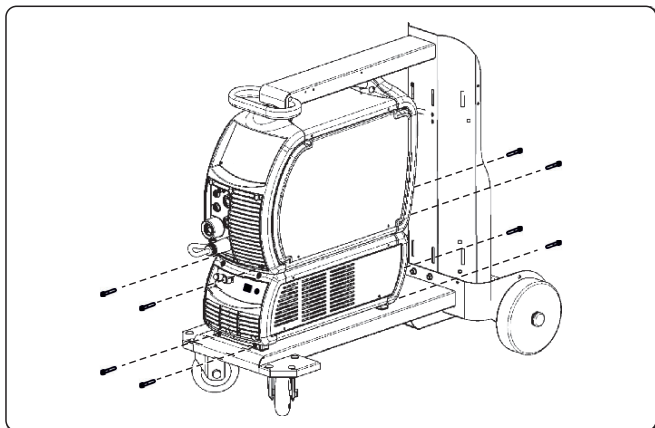


Отключайте аппарат от сети перед выполнением каждой операции!

2.4 Подготовка аппарата к работе



- ▶ Установите блок охлаждения WU на тележку GT и закрепите при помощи 4-х винтов.
- ▶ Установите сварочный аппарат на блоке охлаждения и закрепите винтами.



- ▶ Установите блок охлаждения WU на тележку GT и закрепите при помощи 4-х винтов.
- ▶ Установите сварочный аппарат на блоке охлаждения и закрепите винтами.



Перед началом работы оборудования выполните следующие операции:

- ▶ Открутите и снимите с емкости крышку.
- ▶ Удалите пробку на входном отверстии, поддев ее при помощи специального зазора на крышке.
- ▶ При необходимости, долейте в емкость жидкость.
- ▶ Сохраните пробку – она может пригодиться в будущем при транспортировке блока охлаждения.

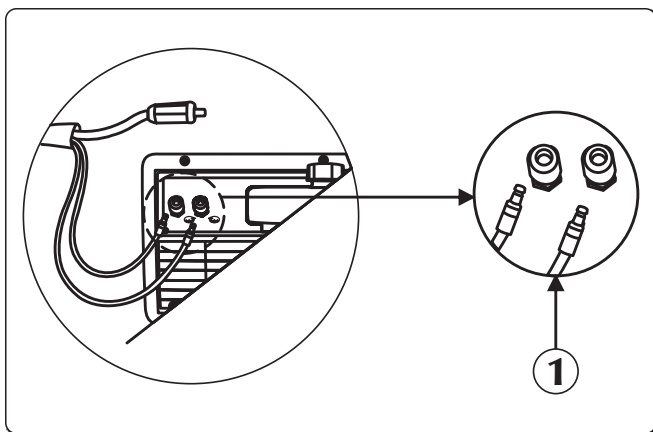


Во избежание повреждения блока охлаждения, всегда используйте байпасный шланг, если горелка не требует водяного охлаждения.





Заправка или дозаправка емкости должны производиться охлаждающей жидкостью с кодом 18.91.008.

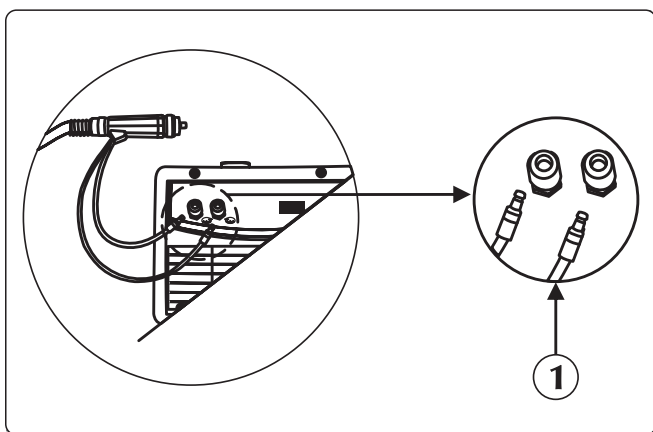
2.4.1 Соединение задней панели





① Вход/выход охлаждающей жидкости

- ▶ Подключите шланг подачи охлаждающей жидкости (синий) к соответствующему фитингу (синий цвет – символ ).
- ▶ Подключите шланг отвода жидкости (красный) к соответствующему фитингу (красный цвет-символ .

2.4.2 Соединение передней панели

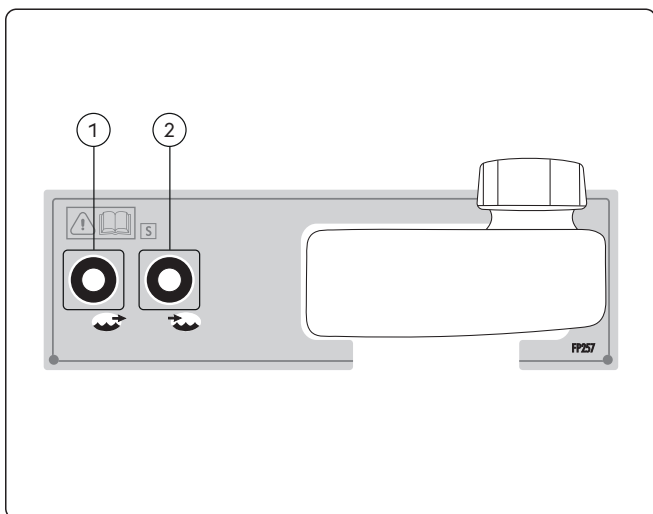


① Вход/выход охлаждающей жидкости

- ▶ Подключите шланг подачи жидкости к горелке (синий) к соответствующему фитингу (синий цвет-символ .
- ▶ Подключите шланг отвода жидкости от горелки (красный) к соответствующему фитингу (красный цвет-символ .

3. ОПИСАНИЕ СИСТЕМЫ

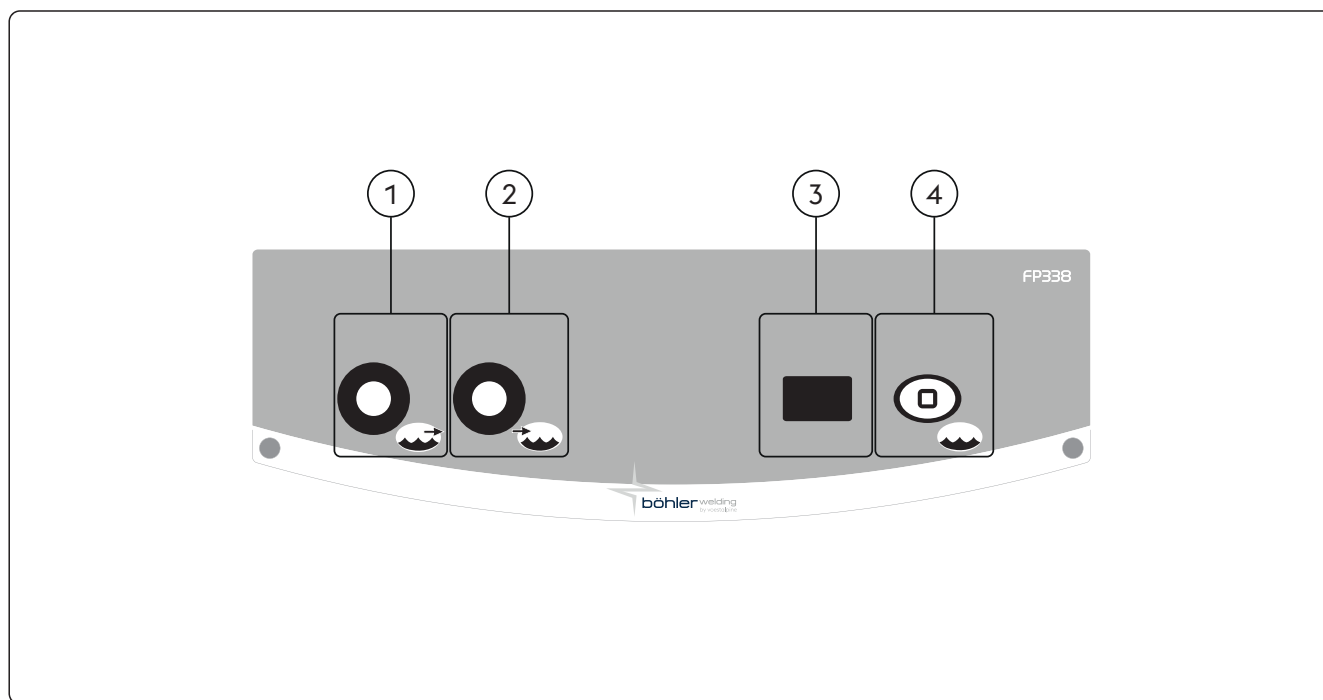
3.1 Задняя панель







- ① Разъем для подачи охлаждающей жидкости
Через него осуществляется подача жидкости низкой температуры к горелке.
- ② Разъем для отвода охлаждающей жидкости
Через него осуществляется отвод нагретой горелкой жидкости к блоку охлаждения.

RU

3.2 Передняя панель управления



- 1  **Разъем для подачи охлаждающей жидкости**
Через него осуществляется подача жидкости низкой температуры к горелке.
- 2  **Разъем для отвода охлаждающей жидкости**
Через него осуществляется отвод нагретой горелкой жидкости к блоку охлаждения.
- 3  **7-мисегментный дисплей**
Позволяет отображать основные параметры блока охлаждения в начале и в процессе нормальной работы, а также температуру охлаждающей жидкости внутри блока.
-- Блок охлаждения отключен.
- 4  **Проверка блока охлаждения**

4. РЕГУЛЯРНОЕ ОБСЛУЖИВАНИЕ



Регулярное обслуживание выпрямителя должно производиться в соответствии с инструкциями производителя. Во время работы оборудования все доступы, заслонки и крышки аппарата должны быть закрыты и зафиксированы. Не производите каких-либо модификаций установки. Недопускайте накопления металлической пыли около или непосредственно на вентиляторе.



Любые операции по регулярному обслуживанию аппарат должны производиться персоналом, имеющим соответствующую квалификацию. Производство ремонта или замены частей аппарата персоналом, не имеющим на то разрешение, аннулирует гарантии производителя данного оборудования и снимает с него всю ответственность. Ремонт или замена частей аппарата должна производиться только квалифицированными инженерами.



Отключайте аппарат от сети перед выполнением каждой операции!

4.1 Регулярное обслуживание аппарата



Периодически проверяйте количество охлаждающей жидкости. Если емкость пуста, и/или в насос попал воздух, то возможен отказ при запуске системы.

- Очистка внутри аппарата проводите с помощью сжатого воздуха (под небольшим давлением) и мягких щеток.
- Регулярно проверяйте исправность соединительных и сетевых кабелей.
- Проверьте состояние электронасоса.
- Проверьте надежность соединения системы трубок.

Производите замену охлаждающей жидкости, промыв трубок и емкостей с водой каждые 6 месяцев. Производите замену охлаждающей жидкости в случае ее закипания во избежание потери жидкостью защитных свойств.



При заправке или дозаправке емкости охлаждающей жидкостью, сварочный аппарат и блок охлаждения WU должны быть соединены между собой и установлены на горизонтальной поверхности.



Заправка или дозаправка емкости должны производиться охлаждающей жидкостью с кодом 18.91.008. Блок охлаждения не должен использоваться без наличия охлаждающей жидкости в емкости.



Не используйте токопроводящие охлаждающие жидкости.



Очистка внутри аппарата проводите с помощью сжатого воздуха (под небольшим давлением) и мягких щеток. Регулярно проверяйте исправность соединительных и сетевых кабелей.

4.2 Verantwoordelijkheid



Невыполнение указанных рекомендаций аннулирует гарантии производителя данного оборудования и снимает с него всю ответственность. Невыполнения оператором данных инструкций, снимает с производителя данного оборудования всю ответственность за возможные последствия. При возникновении проблем обращайтесь в ближайший сервисный центр.

5. КОДЫ ТРЕВОГИ



АВАРИЙНЫЙ СИГНАЛ

Срабатывание аварийного устройства или превышение критического порога вызывает подачу зрительного сигнала на панель управления и мгновенную блокировку сварочных операций.



ВНИМАНИЕ

Превышение предупреждающего порога вызывает подачу зрительного сигнала на панель управления, но позволяет продолжать сварочные операции.

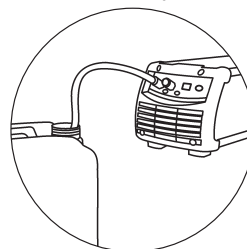
Ниже перечисляются все аварийные сигналы и все критические пороги для установки.

 E43	Отсутствие охлаждающей жидкости 	 E71	Перегрев охлаждающей жидкости 
 E76	Превышен уровень расхода охлаждающей жидкости 	 E77	Уровень температуры охлаждающей жидкости 
 E81	Перегрузочный ток (насос WU) 	 E82	Ошибка связи (WU) 
 E83	Насос заблокирован 		

6. ПРИЧИНЫ ВОЗМОЖНЫХ ПРОБЛЕМ И ИХ РЕШЕНИЯ

Отсутствие циркуляции охлаждающей жидкости

Причина	Решение
» Отсутствие в емкости охлаждающей жидкости.	» Залейте охлаждающую жидкость.
» Воздух в контуре охлаждения.	» Подсоедините байпас к выходному патрубку (синего цвета) и дайте стечь охлаждающей жидкости из гидравлического контура в течение нескольких секунд.



» Контур охлаждения засорился или поврежден.	<ul style="list-style-type: none"> » Проверьте состояние соединений (внутри блока) гидравлического контура. » Проверьте состояние гидравлического контура горелки. » Проверить состояние контура охлаждения в кабельном узле. » Обратитесь в ближайший сервисный центр для устранения неисправностей аппарата.
» Сигнал тревоги блока охлаждения.	<ul style="list-style-type: none"> » Сбросьте сигнал тревоги. » Подсоедините горелку или байпас для режимов работы, требующих включения блока охлаждения. » Проверьте состояние соединений (внутри блока) гидравлического контура. » Проверьте состояние гидравлического контура горелки. » Обратитесь в ближайший сервисный центр для устранения неисправностей аппарата.
» Неисправность насоса.	<ul style="list-style-type: none"> » Замените неисправный компонент. » Обратитесь в ближайший сервисный центр для устранения неисправностей аппарата.

Недостаточная мощность охлаждения








Причина	Решение
» Неисправность вентилятора.	<ul style="list-style-type: none"> » Замените неисправный компонент. » Обратитесь в ближайший сервисный центр для устранения неисправностей аппарата.
» Неисправность насоса.	<ul style="list-style-type: none"> » Замените неисправный компонент. » Обратитесь в ближайший сервисный центр для устранения неисправностей аппарата.

7. ТЕХНИЧЕСКИЕ ХАРАКТЕРИСТИКИ





Электрические характеристики		U.M.
Напряжение питания U1	360	Vdc
Максимальный потребляемый ток I1max	0.4	A
Мощность охлаждения (25°C)	1400	W
Физические характеристики		U.M.
Классификация защиты по IP	IP23S	
Габаритные размеры (длина x ширина x высота)	705x305x250	mm
Масса	13.0	Kg
Тип теплообменника	вода - воздух	
Номинальный расход (QV)	2.3	л/мин
Максимальный расход насоса (Qvmax)	4.6	л/мин
Полный напор насоса (Hmax)	35	m
Тип насоса	центробежный	
Частота вращения	3300	RPM
Вместимость бака	5.5	l
Конструкционные стандарты	EN IEC 60974-2:2019 EN 60974-10/A1:2015	

RU

8. ТАБЛИЧКА С ТЕХНИЧЕСКИМИ ХАРАКТЕРИСТИКАМИ

 VOESTALPINE BÖHLER WELDING ARC TECHNOLOGY S.R.L. Via Palladio, 19 - ONARA (PADOVA) - ITALY		
WU 3000		N°
EN 60974-2:2019 IEC 60974-10/A1:2015 Class A		
Energy input		
 1	U ₁ 350V	I _{1max} 0.35A
	IP 23 S	
Liquid cooling system		
	P ₁ /min 1.4kW	P _{max} 0.35MPa (3.5bar)
		  
MADE IN ITALY		

9. ЗАВОДСКИЕ МАРКИ ВЫПРЯМИТЕЛЯ

1		2	
3		4	
5			
6	7	8	
	9		
10	11	12	
		  	
		MADE IN ITALY 	

- 1 Торговая марка
- 2 Название и адрес производителя
- 3 Модель аппарата
- 4 Серийный номер
XXXXXXXXXXXXX Год изготовления
- 5 Конструкционные стандарты
- 6 Символ напряжения питания
- 7 Номинальное значение напряжения питания
- 8 Максимальное номинальное значение тока в цепи питания
- 9 Класс защиты
- 10 Символ системы охлаждения
- 11 Мощность охлаждения
- 12 Максимальное давление

CE Заявление о соответствии EU
 EAC Заявление о соответствии EAC
 UKCA Заявление о соответствии UKCA

RU

AB UYGUNLUK BEYANI

İnşaatçı
voestalpine Böhler Welding Arc Technology S.r.l.
Via Palladio, 19 - 35019 Onara di Tombolo (PD) - ITALY
Tel. +39 049 9413/111 - Fax +39 049 9413/311 - www.voestalpine.com/welding

kendi sorumluluğu altında aşağıdaki ürünün:

WU 3000

71.03.077

uyumlu olduğu beyan edilmektedir EU:

2014/35/EU LOW VOLTAGE DIRECTIVE

2014/30/EU EMC DIRECTIVE

2011/65/EU RoHS DIRECTIVE

ve aşağıdaki uyumlaştırılmış standartların uygulandığını:

EN IEC 60974-2:2019

LIQUID COOLING SYSTEMS

EN 60974-10/A1:2015

ELECTROMAGNETIC COMPATIBILITY REQUIREMENTS

Direktiflere uygunluğu onaylayan belgeler, yukarıda belirtilen imalatçıda denetimler için hazır bulundurulacaktır.

voestalpine Böhler Welding Arc Technology S.r.l. tarafından önceden yetki verilmemiş olan her türlü işletim veya değişiklik bu sertifika ile geçersiz kılınacaktır.

Onara di Tombolo, 01/05/2025

voestalpine Böhler Welding Arc Technology S.r.l.



Mirco Frasson Ivo Bonello

Managing Directors

İNDEKS

1. UYARI	43
1.1 Kullanım ortamı	43
1.2 Operatör ve öteki şahısların korunması	43
1.3 Elektrik şokundan korunma	43
1.4 Elektromanyetik alanlar & parazitler/karışımlar	44
1.5 IP Koruma derecesi	44
1.6 Soğutma sıvısı	44
2. MONTAJ	45
2.1 Kaldırma, nakliye ve boşaltma prosedürleri	45
2.2 Sistemin yerleştirilmesi	45
2.3 Bağlantı	45
2.4 Hizmete sokma / Donanım	45
3. TEMİN TANITIMI	47
3.1 Arka panel	47
3.2 Ön kontrol paneli	47
4. BAKIM	48
4.1 Güç kaynağı üzerinde aşağıdaki periyodik kontrolleri yapın	48
4.2 Ansvar	48
5. ALARM KODLARI	48
6. TEŞHİSLER VE ÇÖZÜMLER	49
7. TEKNİK AYRINTILAR	50
8. PLAKA ŞARTNAMESİ	50
9. GÜÇ KAYNAĞI DERECELENDİRME PLAKASININ ANLAMI	51
10. DİYAGRAM-ŞEMA	149
11. BAĞLANTILAR-REKORLAR	150
12. YEDEK PARÇA LİSTESİ	151

TR

SEMBOLLER



Uyari



Yasaklar



Yükümlülükler



Genel endikasyonlar

1. UYARI



Makine üzerinde herhangi bir işlem yapmadan önce, bu elkitabının içeriğini iyice okuduğunuzdan ve anladığınızdan emin olun.

Tavsiye edilmemiş olan değişiklikler veya bakım işlemleri yapmayın. Üretici operatörlerin bu elkitabının içeriğini okumamasının veya uygulamamasının neden olduğu personele veya mülke yönelik hasar için sorumlu tutulamaz. Kullanım kılavuzu, sürekli olarak cihazın kullanıldığı yerde muhafaza edilmelidir. Kullanım kılavuzuna ek olarak, kazaları önlemeye ve çevrenin korunmasına yönelik genel ve yerel düzenlemelere de uyulması zorunludur.

voestalpine Böhler Welding Arc Technology S.r.l. bu elkitabını her zaman hiçbir bildirimde bulunmaksızın değiştirme hakkını saklı tutar.

Bütün çeviri ve toplama veya kısmi olarak herhangi bir şekilde çoğaltma hakları (fotokopi, film ve mikrofilm dahil) saklıdır ve voestalpine Böhler Welding Arc Technology S.r.l. firmasının açık bir şekilde yazılı onayını almaksızın çoğaltılması yasaktır.

Verilen direktifler hayati öneme sahiptir ve bu nedenle garantilerin işleyişi için gereklidir.

İşletiminin bu direktiflere uymaması halinde imalatçı hiçbir sorumluluk kabul etmez.



Cihazın devreye alınması, kullanılması, bakımı ve onarımı ile görevli kişilerin,

- gerekli yetkinliğe sahip olması,
- bu kullanım kılavuzunu eksiksiz bir şekilde okuyarak tam olarak uygulaması zorunludur.

Eğer makinenin kullanımına ilişkin herhangi bir şüphe henüz veya problem varsa, burada açıklanmamış olsa bile, kalifiye bir personele danışın.

1.1 Kullanım ortamı



Herhangi bir sistem özellikle tasarlandığı işlemler için, veri plakasında ve/veya elkitabında belirtilen şekillerde ve aralıklarda, emniyete ilişkin ulusal ve uluslararası direktiflere göre kullanılmalıdır. İmalatçı tarafından açık bir şekilde beyan edilen farklı bir kullanımın tümü ile uygunsuz ve tehlikeli olacağı addedilmesi gerekir ve bu durumda imalatçı bütün sorumluluğu ret edecektir.



Bu cihaz sadece sanayi ortamlarında, profesyonel uygulamalar için kullanılmalıdır. İmalatçı yerel ortamlardaki sistemin neden olduğu hiçbir hasar için sorumlu olmayacaktır.



Sistem -10°C ile +40°C arası (+14°F ile +104°F arası) bir sıcaklıktaki ortamlarda kullanılmalıdır.

Sistem -25°C ile +55°C arası (-13°F ile +311°F arası) bir sıcaklıktaki ortamlarda nakledilmeli ve depolanmalıdır.

Sistem tozdan, asitten, gazdan veya başka her türlü paslandırıcı maddelerden arındırılmış ortamlarda kullanılmalıdır.

Sistem 40°C derecede (104°F) %50 den daha yüksek olmayan bir bağıl neme sahip ortamlarda kullanılmalıdır.

Sistem 20°C derecede (68°F) %90 dan daha yüksek olmayan bir bağıl neme sahip ortamlarda kullanılmalıdır.

Sistem deniz seviyesinden maksimum 2,000 metre (6,500 fut) yükseklikte kullanılmalıdır.

1.2 Operatör ve öteki şahısların korunması



Onunla çalışmadan veya onun bakımını yapmadan önce, hamlacın soğuk olduğunu kontrol edin.



Soğutma sıvısının girişi ve dönüş borularını sökmeden önce soğutma ünitesinin kapalı olduğundan emin olun. Borulardan dışarı çıkan sıcak su yanmaya veya kavrulmaya neden olabilir.



Kullanmak için bir ilk yardım setini hazır tutun. Yanmayı veya yaralanmayı küçümsemeyin.



İşi paydos etmeden önce insana veya mala yönelik kaza hasarından kaçınmak için çalışma alanını emniyetli hale sokun.

1.3 Elektrik şokundan korunma



Elektrik şoku sizi öldürebilir.

- Kaynak sisteminin hem içindeki ve hem de dışındaki gerilim altında olan parçalara dokunmaktan kaçının, çünkü bu sistem aktif haldeyken (hamlaçlar, tabancalar, topraklama kabloları, elektrotlar, teller, rulolar ve bobinler kaynak devresine elektrikselsel olarak bağlıdır).
- Kuru ve topraklama ve kütle potansiyelinden yeterince izole edilmiş zeminler ve tabanları kullanarak sistemin ve operatörün elektrik izolasyonunu sağlayın.

1.4 Elektromanyetik alanlar & parazitler/karışımlar

1.4.1 Standartta göre EMC sınıflandırması: EN 60974-10/A1:2015.

Sınıf B Sınıf B ekipmanı elektrik gücünün kamu düşük voltaj besleme sistemi tarafından temin edildiği ikamete ayrılmış mahalleri içeren endüstriyel ve ikamete ayrılmış ortamlardaki elektromanyetik uygunluk gereksinimleri ile uyumludur.

Sınıf A Sınıf A ekipmanı elektrik gücünün kamu düşük voltaj besleme sistemi tarafından temin edildiği ikamete ayrılmış mahallerde kullanmak için amaçlanmaz. İletilenlerin yanı sıra yayılan bozukluklar nedeni ile, bu mahallerdeki Sınıf A ekipmanının elektromanyetik uyumluluğun sağlanmasında potansiyel güçlükler olabilir.

Daha fazla bilgi için bölüme bakın: PLAKA ŞARTNAMESLERİ veya TEKNİK AYRINTILAR.

1.4.2 Montaj, kullanım ve saha muayenesi

Bu ekipman normalleştirilmiş EN60974-10 yönetmeliği talimatlarına uyumlu olarak imal edilmekte EN 60974-10/A1:2015 ve "SINIF A" olarak tanımlanmaktadır. Bu cihaz sadece sanayi ortamlarında, profesyonel uygulamalar için kullanılmalıdır. İmalatçı yerel ortamlardaki sistemin neden olduğu hiçbir hasar için sorumlu olmayacaktır.



Kullanıcı sektörde bir uzman olmalıdır, çünkü böyle biri ekipmanın imalatçının talimatlarına göre kurulmasından ve kullanımından sorumludur. Eğer herhangi bir elektromanyetik rahatsızlık fark edilirse, kullanıcı problemi çözmelidir, eğer gerekirse imalatçının teknik yardımı ile.



Her halükarda, elektromanyetik rahatsızlıklar daha fazla sorun olmayıncaya kadar azaltılmalıdır.



Bu aparatı monte etmeden önce, kullanıcı çevrede bulunan insanların sağlık şartlarını dikkate almak suretiyle, örneğin kalp pili veya işitme cihazı takılı şahıslar için, çevrede ortaya çıkabilecek elektromanyetik sorunları değerlendirmelidir.

1.4.3 Zırh Geçirme

Öteki kablolarla ve çevredeki mevcut ekipmana seçici bir şekilde zırh geçirilmesi parazit nedeni ile oluşan problemleri azaltabilir. Tüm kaynak tesisatına zırh geçirilmesi özel uygulamalar için dikkate alınabilir.

1.5 IP Koruma derecesi

IP **IP23S**

- Tehlikeli parçalara parmaklar ile erişime ve 12.5 mm den daha büyük veya ona eşit çapa sahip katı yabancı kütlelere karşı gövde koruması.
- 60° derece dikey hatta düşen yağmura karşı gövde koruması.
- Ekipmanın hareket eden parçaları çalışmadığı zaman sızan suyun zararlı etkilerine karşı gövde koruması.

1.6 Soğutma sıvısı

1.6.1 Kişisel korunma



Ürün yutulursa zararlıdır.
Gözlerde, mukozada ve ciltte tahrişe neden olabilir.



Temas etmeyiniz, lastik eldiven giyiniz.



Kaza ile göze sıçramasına imkan vermeyiniz, koruyucu gözlük giyiniz.



Cilt ile temasını önlemek için normal iş giysilerinizi giyiniz.

1.6.2 Atık yönetimi



Elektrikli ekipmanı normal çöp ile birlikte atmayın!
2012/19/EU sayılı Atık Elektrikli ve Elektronik Eşyaların (AEEE) Kontrolü Yönetmeliğine uyumlu ve ulusal yasalara göre uygulanmasına uygun olarak, kullanım ömrünün sonuna gelmiş elektrikli ekipman ayrı olarak toplanmalı ve geri kazanım ve bertaraf merkezine gönderilmelidir. Ekipman sahibi, mahalli İdareler ile görüşerek yetkili toplama merkezlerini belirlemelidir. Avrupa Yönergesine başvurmak suretiyle, çevreyi ve insan sağlığını iyileştireceksiniz!



Her türlü sızıntı, ürün artıkları ve kullanımdan artta kalanlar uygun bir temizleme ünitesinde veya mümkünse yeniden kazandırma tesisinde işleme tabii tutulmalıdır. Su yollarına veya hendeklere veya drenaj sistemine dökmeyiniz. Yerel düzenlemeler müsaade etmedikçe ürün sulandırılmış halde bile kanalizasyona akıtılmamalıdır.

2. MONTAJ

2.1 Kaldırma, nakliye ve boşaltma prosedürleri

- Sisteme özel kaldırma parçaları takılı değildir.



Ekipmanın ağırlığını küçümsemeyin: teknik şartnamelere bakın.
Kaldırılan yükü insanlar ve eşyalar üzerine doğru hareket ettirmeyin veya onlar üzerinde konumlandırmayın.
Sistem veya münferit cihazı düşürmeyin veya onlar üzerinde aşırı baskı uygulamayın.

2.2 Sistemin yerleştirilmesi



Aşağıdaki kurallara uyun:

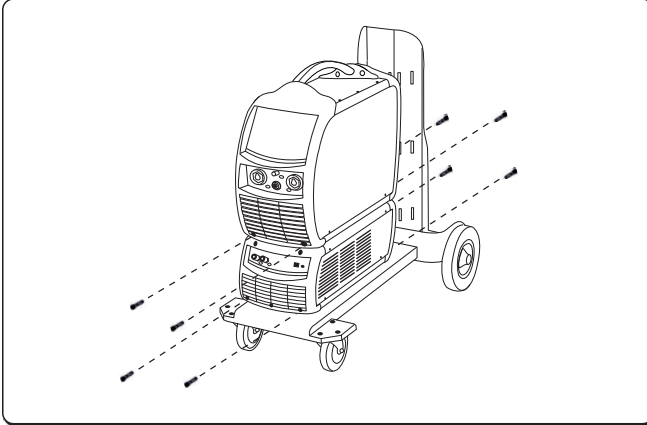
- Ekipman kumandalarına ve bağlantılarına kolay erişim sağlanmalıdır.
- Ekipmanı küçültülmüş/çok küçük yerlere yerleştirmeyin.
- Sistemi yatay yüzeye ilgili olarak 10° dereceyi geçen eğimli yüzeylere yerleştirmeyin.
- Sistemi kuru, temiz ve uygun bir şekilde havalandırılan bir yere yerleştirin.
- Sistemi yağmur ve güneş almaya karşı koruyun.
- » “Yakıt kaplarının kullanılmasında alınacak önlemler” kısmına bakın.

2.3 Bağlantı

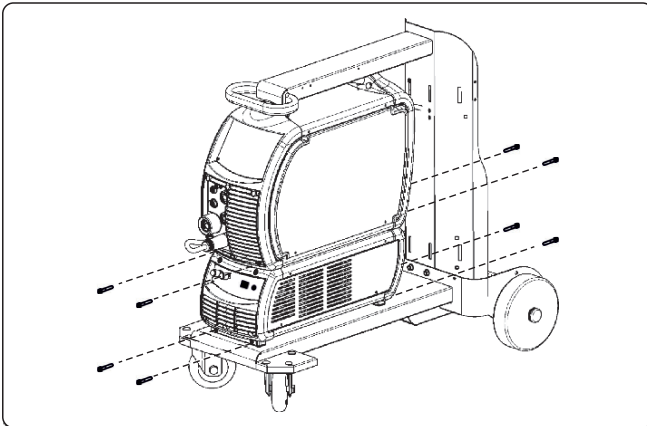


Her işlemden önce güç beslemesini çıkarın!

2.4 Hizmete sokma / Donanım



- ▶ WU'yu GT'nin üstüne koyunuz ve 4 vida ile bloke ediniz.
- ▶ Enerji kaynağını soğutma biriminin üstüne yerleştiriniz ve vidalar yardımı ile sıkıştırınız.



- ▶ WU'yu GT'nin üstüne koyunuz ve 4 vida ile bloke ediniz.
- ▶ Enerji kaynağını soğutma biriminin üstüne yerleştiriniz ve vidalar yardımı ile sıkıştırınız.



Birimi çalıştırmazdan önce aşağıdaki işlemleri yapınız:

- ▶ Tekrar doldurma kapakçığını sökünüz.
- ▶ Tekrar doldurma sızdırmaz kapağı sökünüz. Herhangi bir aleti kapağın yan tarafında levye gibi kullanınız.
- ▶ Gerekliyse tankı soğutma suyu ile doldurunuz.
- ▶ Birimin tekrar nakledileceğini düşünerek sızdırmaz kapağı ayrı muhafaza ediniz.

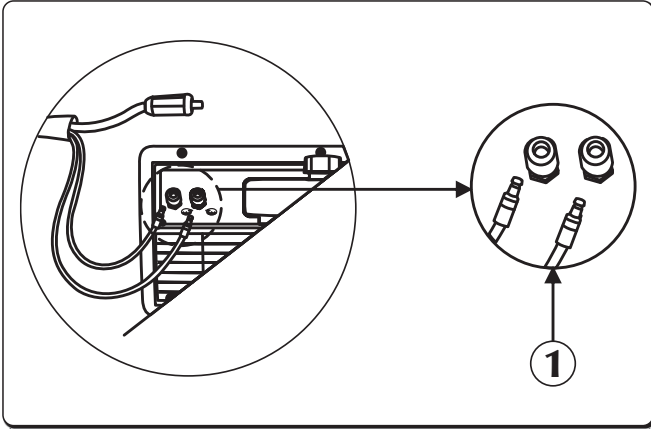


Soğutma birimine herhangi bir zarar vermemek için daima hamlaç soğutma suyunun giriş/çıkış terminallerine bağlı olmadığı sırada by-pass borusunu takınız.





Tankın doldurulması veya tamamlanması için 18.91.008 kod numaralı soğutma sıvısı kullanılmalıdır.

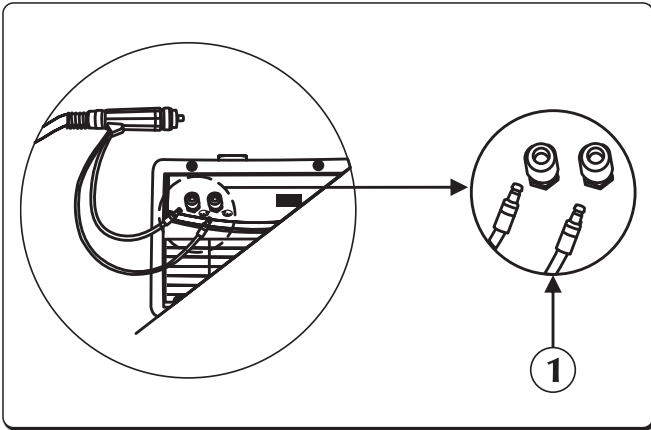
2.4.1 Arka panel bağlantısı





① Soğutucu sıvı girişi/çıkışı

- ▶ Kablo semerindeki soğutma suyu ikmal hortumunu (mavi renkli) uygun bağlantı parçasına/kuplajına (mavi renkli sembolüne ) bağlayın.
- ▶ Kablo semerindeki soğutma suyu ikmal hortumunu (kırmızı renkli) uygun bağlantı parçasına/kuplajına (kırmızı renkli sembolüne ) bağlayın.

2.4.2 Ön panel bağlantısı

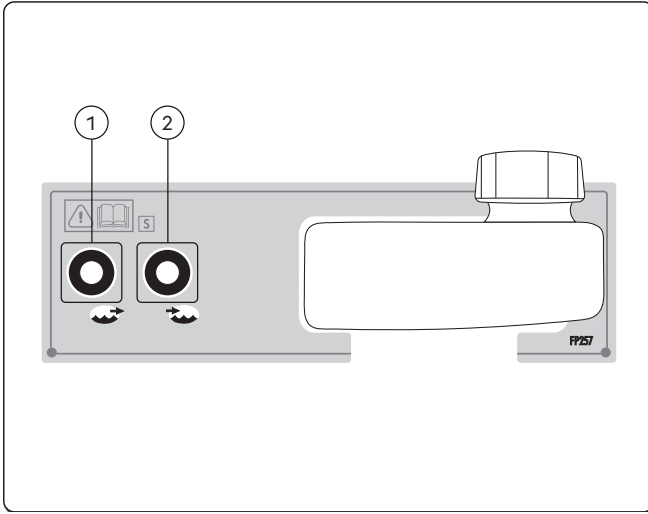


① Soğutucu sıvı girişi/çıkışı

- ▶ Hamlacın soğutma suyu ikmal hortumunu (mavi renkli) uygun bağlantı parçasına/kuplajına (mavi renkli sembolüne ) bağlayın.
- ▶ Hamlacın soğutma suyu dönüş hortumunu (kırmızı renkli) uygun bağlantı parçasına/kuplajına (kırmızı renkli sembolüne ) bağlayın.

3. TEMİN TANITIMI

3.1 Arka panel



① Soğutma suyu çıkış bağlantısı

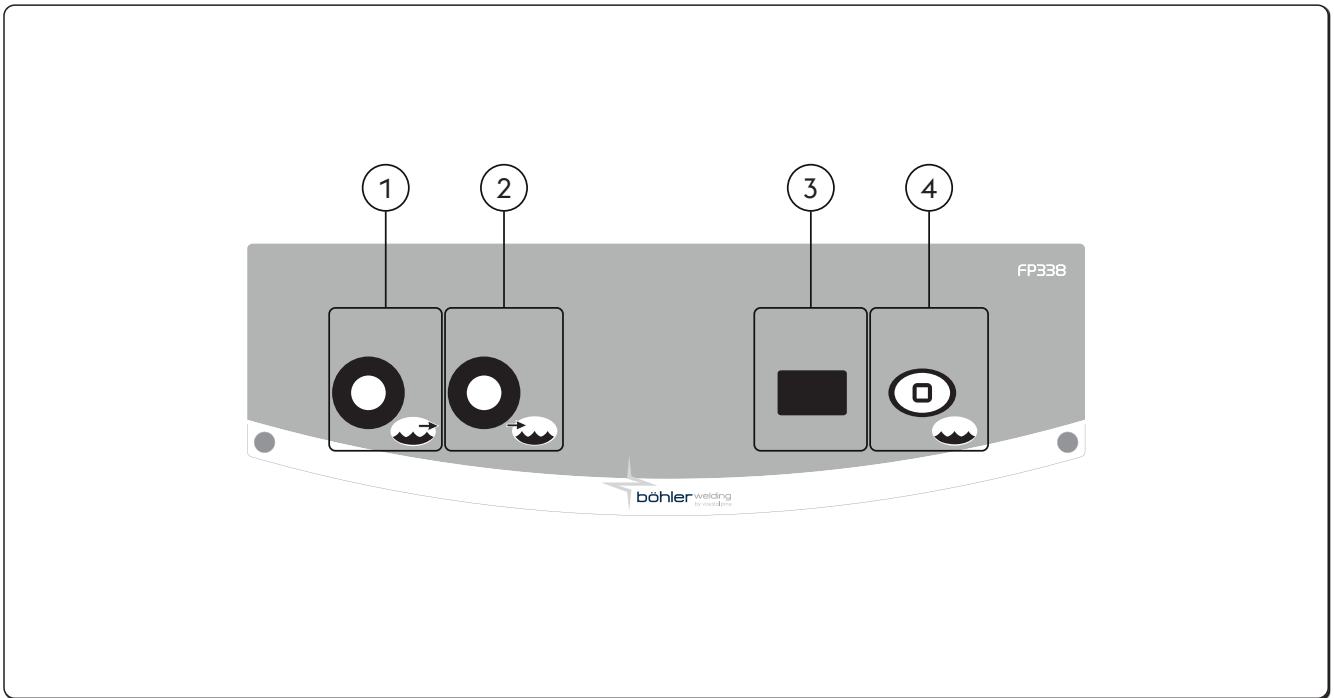
Hamlacın soğutma devresine alçak ısıda sıvı tedarik etmekte kullanılır.

② Soğutma suyu giriş bağlantısı

Hamlaç tarafından ısıtılan suyu WU içindeki soğutma devresine geri döndürmekte kullanılır.

TR

3.2 Ön kontrol paneli



①  Soğutma suyu çıkış bağlantısı

Hamlacın soğutma devresine alçak ısıda sıvı tedarik etmekte kullanılır.

②  Soğutma suyu giriş bağlantısı

Hamlaç tarafından ısıtılan suyu WU içindeki soğutma devresine geri döndürmekte kullanılır.

③  7-Bölmümlü ekran

WU'nun başlatma esnasına, onun doğru çalışmasının ve soğutma sıvısının iç sıcaklığının genel parametrelerinin görüntülenmesine olanak sağlar.

-- Bozulmuş soğutma ünitesi.

④  Soğutma ünitesi testi

4. BAKIM



Rutin bakım sistem üzerinde imalatçının direktiflerine göre yürütülmelidir. Ekipman çalışırken bütün erişim ve işletim kapıları ve kapakları kapalı ve sabit olmalıdır. Sistemlerde hiçbir şekilde değişiklik yapılmamalıdır. Metal tozun havalandırma yüzgeçleri yakınında veya onlar üzerinde birikmesini önleyin.



Her türlü bakım faaliyet sadece kalifiye personel tarafından yapılmalıdır. Sistemdeki herhangi bir parçanın yetkili personel dışında personel tarafından yapılması ürünün garantisinin geçersiz ve hükümsüz olmasına neden olacaktır. Sistemdeki herhangi bir parçanın tamiri veya değiştirilmesi sadece kalifiye mühendisler tarafından yürütülmelidir.



Her işlemden önce güç beslemesini çıkarın!

4.1 Güç kaynağı üzerinde aşağıdaki periyodik kontrolleri yapın



Tanktaki soğutma suyunun seviyesini periyodik olarak kontrol ediniz. Eğer tank tamamen boş ise ve / veya soğutma devresi hava yapmışsa, bu pompanın kötü çalışmasına neden olabilir.

- Güç kaynağı içini düşük basınçlı sıkıştırılmış hava ve yumuşak kıllı fırçalar vasıtası ile temizleyin.
- Elektrik bağlantılarını ve bağlantı kablolarını kontrol ediniz.
- Elektrik pompasının ne durumda olduğunu kontrol ediniz.
- Hortum bağlantılarının ne durumda olduklarını kontrol ediniz.

Her altı ayda bir soğutma suyunu değiştiriniz, hortumları ve tankı su ile yıkayınız. Su kaynatacak olursa koruyucu özelliklerini kaybeder, kaynamış suyu değiştirmeniz gerekmektedir.



Tankı soğutma suyu ile dolduruyorsanız veya eksiğini tamamlıyorsanız, bu işlem sırasında enerji kaynağı ve WU monte edilmiş ve yatay bir zemin üzerine yerleştirilmiş olmalıdır.



Tankın doldurulması veya tamamlanması için 18.91.008 kod numaralı soğutma sıvısı kullanılmalıdır. Ekipman soğutma suyu olmaksızın kullanılmamalıdır.



İletken soğutma sıvıları kullanmayınız.



Güç kaynağı içini düşük basınçlı sıkıştırılmış hava ve yumuşak kıllı fırçalar vasıtası ile temizleyin. Elektrik bağlantılarını ve bütün bağlantı kablolarını kontrol edin.

4.2 Ansvr



Sözü edilen bakımın yapılmaması bütün garantileri geçersiz kılacak ve imalatçıyı yükümlülükten muaf tutacaktır. İmalatçı aşağıdaki talimatlara uyulmaması halinde her türlü sorumluluğu reddeder. Her türlü şüphe ve/veya problem için size en yakın servis merkeziniz ile temas etmek konusunda tereddüt etmeyin.

5. ALARM KODLARI



ALARM

Bir alarma müdahale edilmesi veya kritik koruma sınırının aşılması, kontrol panelinde görsel bir sinyale ve kaynak işlemlerinin hemen durmasına neden olur.



DİKKAT



Koruma limitinin aşılması, kontrol panelinde görsel bir sinyale neden olur ancak kaynak işlemlerinin devam etmesine izin verir.

Sistemle ilgili bütün alarm ve koruma sınırları aşağıda listelenmiştir.

E43	Soğutma sıvısı eksikliği		E71	Soğutma sıvısı aşırı sıcaklığı	
E76	Soğutma sıvısı akış düzeyi aşımış		E77	Soğutma suyu sıcaklık düzeyi	

 E81	Aşırı akımı (WU pompası)	
---	--------------------------	---

 E82	İletişim hatası (WU)	
---	----------------------	---

 E83	Pompa bloke olmuş	
---	-------------------	---

6. TEŞHİSLER VE ÇÖZÜMLER

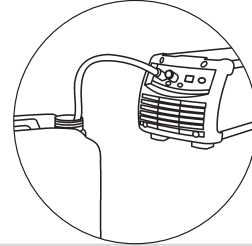
Devre içinde sıvı akışı yok

Sebepler

- » Tankta sıvı yok.
- » Soğutma devresinde hava bulunması.

Çözüm

- » Yeniden doldurunuz.
- » Baypas çıkış bağlantısına (mavi renkli) bağlayın ve hidrolik devreyi boşaltarak soğutma sıvısının birkaç saniye için çıkışına olanak sağlayın.



- » Soğutma devresi tıkanmış veya bozuk.

- » Hidrolik devrenin bağlantılarının (ünite içindeki) durumunu kontrol edin.
- » Fenerin hidrolik devresinin durumunu kontrol edin.
- » kangalındaki soğutucu devresinin durumunu denetleyiniz.
- » Sistemi tamir ettirmek için en yakın servis merkezi ile temas kurun.

- » Soğutma ünitesi alarminin varlığı.

- » Alarmı sıfırlayın.
- » Soğutma ünitesinin aktif hale gelmesini gerektiren çalışma konumlarında bir fener veya baypas bağlayın.
- » Hidrolik devrenin bağlantılarının (ünite içindeki) durumunu kontrol edin.
- » Fenerin hidrolik devresinin durumunu kontrol edin.
- » Sistemi tamir ettirmek için en yakın servis merkezi ile temas kurun.

- » Pompa arızası.

- » Kusurlu parçayı değiştirin.
- » Sistemi tamir ettirmek için en yakın servis merkezi ile temas kurun.

Yetersiz soğutma kapasitesi

Sebepler

- » Fan arızası.
- » Pompa arızası.





Çözüm

- » Kusurlu parçayı değiştirin.
- » Sistemi tamir ettirmek için en yakın servis merkezi ile temas kurun.
- » Kusurlu parçayı değiştirin.
- » Sistemi tamir ettirmek için en yakın servis merkezi ile temas kurun.


7. TEKNİK AYRINTILAR

Elektriksel özellikler		U.M.
Güç beslemesi voltajı U1	360	Vdc
Emilen maksimum akım I1max	0.4	A
25 derecede soğutma kuvveti	1400	W
Fiziksel özellikler		U.M.
IP Koruma derecesi	IP23S	
Boyutlar (uxdxy)	705x305x250	mm
Ağırlık	13.0	Kg
Değiştirici	H ₂ O - Hava	
Nominal debi (QV)	2.3	l/dakikaya
Pompa azami debi (Qvmax)	4.6	l/dakikaya
Pompa toplam yükseklik (Hmax)	35	m
Pompa tipi	Santrifüjlü	
Azami devir	3300	RPM
Tank kapasitesi	5.5	l
Yapı standartları	EN IEC 60974-2:2019 EN 60974-10/A1:2015	

8. PLAKA ŞARTNAMESLERİ

 VOESTALPINE BÖHLER WELDING ARC TECHNOLOGY S.R.L. Via Palladio, 19 - ONARA (PADOVA) - ITALY		
WU 3000	N°	
EN IEC	60974-2:2019 60974-10/A1:2015 Class A	
Energy input		
	U₁ 350V	I_{1max} 0.35A
	IP 23 S	
Liquid cooling system		
	P_{1l/min} 1.4kW	P_{max} 0.35MPa (3.5bar)
	CE	UK CA EAC
	MADE IN ITALY	

9. GÜÇ KAYNAĞI DERECELENDİRME PLAKASININ ANLAMI

1		2	
3		4	
5			
6			
6	7	8	
	9		
10			
10	11	12	
		CE UKCA EAC	
		MADE IN ITALY	
			

- 1 Ticari marka
- 2 İmalatçının adı ve adresi
- 3 Makine modeli
- 4 Seri no.
XXXXXXXXXXX Üretim yılı
- 5 Yapım standartları referansı
- 6 Güç beslemesi sembolü
- 7 Tahsis edilen güç beslemesi voltajı
- 8 Tahsis edilen maksimum güç besleme akımı
- 9 Koruma derecesi
- 10 Soğutma sistemi sembolü
- 11 Soğutma gücü
- 12 Maksimum basınç

CE AB uygunluk beyanı
EAC EAC uygunluk beyanı
UKCA UKCA uygunluk beyanı

DECLARAȚIE DE CONFORMITATE UE

Constructorul
voestalpine Böhler Welding Arc Technology S.r.l.
Via Palladio, 19 - 35019 Onara di Tombolo (PD) - ITALY
Tel. +39 049 9413/111 - Fax +39 049 9413/311 - www.voestalpine.com/welding

declară pe propria răspundere că următorul produs:

WU 3000

71.03.077

este conform normelor europene:

2014/35/EU LOW VOLTAGE DIRECTIVE

2014/30/EU EMC DIRECTIVE

2011/65/EU RoHS DIRECTIVE

și că au fost aplicate următoarele standarde armonizate:

EN IEC 60974-2:2019

LIQUID COOLING SYSTEMS

EN 60974-10/A1:2015

ELECTROMAGNETIC COMPATIBILITY REQUIREMENTS

Documentația care atestă conformitatea cu directivele va fi păstrată disponibilă pentru inspecții la producătorul menționat anterior.

Orice operație sau modificare care nu a fost autorizată în prealabil de voestalpine Böhler Welding Arc Technology S.r.l. va anula această carte tehnică.

Onara di Tombolo, 01/05/2025

voestalpine Böhler Welding Arc Technology S.r.l.



Mirco Frasson Ivo Bonello

Managing Directors

RO

INDEX

1. AVERTIZARE	55
1.1 Mediul de lucru.....	55
1.2 Protecția utilizatorului și a altor persoane	55
1.3 Protecție împotriva șocurilor electrice.....	55
1.4 Câmpuri electromagnetice & intervenții	56
1.5 Estimarea protecției (IP).....	56
1.6 Lichid de răcire.....	56
2. INSTALAREA.....	57
2.1 Procedee de ridicare, transport și descărcare.....	57
2.2 Poziționarea echipamentului.....	57
2.3 Conectarea	57
2.4 Instalarea	57
3. PREZENTAREA SISTEMULUI	59
3.1 Panoul din spate.....	59
3.2 Panoul de comandă frontal	59
4. ÎNTREȚINEREA.....	60
4.1 Efectuați periodic următoarele operații de întreținere a sursei de sudare	60
4.2 Ansvar	60
5. CODURI ALARMĂ.....	60
6. POSIBILE PROBLEME	61
7. SPECIFICAȚII TEHNICE.....	62
8. SPECIFICAȚII ALE PLĂCUȚEI.....	62
9. SEMNIFICAȚIA PLĂCUȚEI INDICATOARE CARACTERISTICILOR TEHNICE ALE SURSEI.....	63
10. DIAGRAMA	149
11. CONECTORI.....	150
12. LISTA PIESELOR DE SCHIMB	151

RO

SIMBOLURI

-  Avertizare
-  Interdicții
-  Obligații
-  Indicații generale

1. AVERTIZARE



Înainte de a realiza orice operație cu această mașină, asigurați-vă că ați citit în amănunțit și ați înțeles conținutul acestei broșuri.

Nu efectuați modificări sau operații de întreținere care nu apar în text. Producătorul nu își asumă nicio răspundere pentru accidente de persoane sau bunuri cauzate prin nerespectarea de către utilizatori a instrucțiunilor din broșură.

Manualul de utilizare trebuie păstrat tot timpul în locația de utilizare a aparatului. În plus față de conținutul manualului de utilizare trebuie respectate toate reglementările general valabile, precum și cele locale privind prevenirea accidentelor și protecția mediului înconjurător.

voestalpine Böhler Welding Arc Technology S.r.l. își rezervă dreptul de a modifica oricând și fără înștiințare această broșură.

Toate drepturile de traducere ori reproducere totală sau parțială prin orice mijloace (inclusiv fotocopiile, filmul sau microfilmul) sunt restricționate și interzise, fără un acord clar scris de voestalpine Böhler Welding Arc Technology S.r.l.

Instrucțiunile furnizate aici au o importanță vitală și sunt așadar necesare pentru a asigura garanția.

Producătorul nu își asumă nicio răspundere, dacă utilizatorii nu respectă instrucțiunile din broșură.



Toate persoanele care sunt implicate în montarea, punerea în funcțiune, operarea, revizia și întreținerea aparatului trebuie

- să fie calificate în mod corespunzător,
- să citească în totalitate și să respecte cu strictețe prezentul manual de utilizare.

Dacă aveți orice îndoială sau problemă în legătură cu utilizarea echipamentului, vă rugăm să consultați personal calificat.

1.1 Mediul de lucru



Orice echipament trebuie folosit exclusiv pentru operațiile pentru care a fost desemnat, prin modalitățile și categoriile prevăzute în norme și/sau în această broșură, potrivit instrucțiunilor naționale și internaționale privind protecția. Alte întrebuițări decât cele declarate exclusiv de către producător vor fi considerate total inadecvate și periculoase și astfel acesta nu își asumă nicio responsabilitate.



Acest element trebuie folosit doar pentru aplicații profesionale, într-un mediu industrial. Producătorul nu își asumă răspunderea pentru nicio daună produsă folosind aparatul în mediu casnic.



Echipamentul trebuie folosit în mediu cu temperatură între -10°C și +40°C (între +14°F și +104°F).

Echipamentul trebuie transportat și păstrat la o temperatură între -25°C și +55°C (între -13°F și 311°F).

Echipamentul nu trebuie folosit în mediu cu praf, acid, gaz sau orice alte substanțe corozive.

Echipamentul nu trebuie folosit în medii cu o umiditate mai mare de 50% la 40°C (104°F).

Echipamentul nu trebuie folosit în medii cu o umiditate mai mare de 90% la 20°C (68°F).

Sistemul nu trebuie folosit la o altitudine mai mare de 2000 metri deasupra nivelului mării.

1.2 Protecția utilizatorului și a altor persoane



Verificați ca pistolul să fie rece înainte de a începe orice operație.



Asigurați-vă că sistemul de răcire este oprit înaintea decuplării conductelor de la acesta. Lichidul cald ce iese din conducte poate cauza arsuri.



Intotdeauna să aveți la îndemână un echipament de prim ajutor.

Nu subestimați nicio arsură sau rană.



Înainte de a pleca de la muncă, asigurați-vă că totul este în siguranță pentru a evita eventuale accidente de persoane sau bunuri.

1.3 Protecție împotriva șocurilor electrice



Șocurile electrice pot produce moarte.

- Nu atingeți piesele parcurse de curentul electric din interiorul sau din afara sistemului de sudare care este activ (pistoletul, țevile, cablurile de masă, sârmele, cilindrii, bobinele, toate sunt conectate electric la circuitul de sudură).
- Asigurați izolarea electrică a echipamentului și a operatorului utilizând suprafețe uscate și baze bine izolate de potențialul pământului și al masei.

1.4 Câmpuri electromagnetice & intervenții

1.4.1 Clasificarea EMC în concordanță cu: EN 60974-10/A1:2015.

Clasa B Echipamentul clasa B corespunde la cerințele de compatibilitate electromagnetice în medii industriale și rezidențiale, incluzând locațiile rezidențiale unde energia electrică este asigurată de sistemul public de alimentare de joasă tensiune.

Clasa A Echipamentul clasa A nu este prevăzut pentru folosirea în locații rezidențiale unde energia electrică este asigurată de sistemul public de alimentare de joasă tensiune. În aceste locații pot apărea anumite dificultăți în asigurarea compatibilității electromagnetice a echipamentului de clasă A datorită deranjamentelor atât conduse cât și radiate.

Pentru mai multe informații, consultați capitolul: SPECIFICAȚII ALE PLĂCUȚEI sau SPECIFICAȚII TEHNICE.

1.4.2 Instalarea, folosirea și examinarea zonei

Acest echipament este confecționat în concordanță cu cerințele standardului european EN 60974-10/A1:2015 și se identifică ca un echipament "CLASA A". Acest element trebuie folosit doar pentru aplicații profesionale, într-un mediu industrial. Producătorul nu își asumă răspunderea pentru nicio daună produsă folosind aparatul în mediu casnic.



Utilizatorul trebuie să fie expert în această activitate și totodată responsabil pentru punerea în funcțiune și folosirea echipamentului în concordanță cu instrucțiunile date de producător. Dacă se observă vreo defecțiune de natură electromagnetică, utilizatorul trebuie să rezolve problema chiar și cu o asistență tehnică, dacă este necesar, din partea producătorului.



În orice situație, defecțiunile de natură electromagnetice trebuie rezolvate cât de repede posibil.



Înainte de instalarea aparatului, utilizatorul trebuie să evalueze potențialele probleme electromagnetice care pot apărea în împrejurimi, ținând seama de condițiile de sănătate ale persoanelor din preajmă, de exemplu, persoanele care au stimulatori cardiaci sau aparate auditive.

1.4.3 Izolarea

Izolarea altor cabluri sau echipamente aflate în zonă poate reduce problemele cauzate de interferențele electromagnetice. Pentru aplicații speciale trebuie să se țină seama de izolarea întregului echipament de sudare.

1.5 Estimarea protecției (IP)

IP **IP23S**

- Incintă protejată împotriva accesului la părțile periculoase la care se poate ajunge cu degetele sau unde pot pătrunde obiecte, cu un diametru mai mare sau egal cu 12,5 mm.
- Incintă protejată împotriva ploii la un unghi de 60°.
- Incintă protejată împotriva efectelor dăunătoare cauzate de pătrunderea apei în echipament când părțile mobile ale acestuia nu funcționează.

1.6 Lichid de răcire

1.6.1 Protecție personală



Produsul este dăunător dacă este înghițit.
Poate cauza iritație la nivelul ochilor, membranelor mucoase și la nivelul a pielii.



Folosiți mănuși de cauciuc pentru a preveni contactul cu pielea.



Folosiți ochelari de protecție pentru a evita stropiri accidentale.



Purtați haine obișnuite de lucru pentru a preveni contactul cu pielea.

1.6.2 Eliminarea ca deșeu



Nu aruncați echipament electric împreună cu reziduurile normale.

În conformitate cu Directiva europeană 2012/19/UE privind deșeurile de echipamente electrice și electronice și cu reglementările naționale de transpunere a acesteia, echipamentele electrice care au ajuns la sfârșitul ciclului de viață trebuie colectate separat și predate la un centru de valorificare a deșeurilor. Proprietarul echipamentului trebuie să identifice centrele de colectare autorizate adresându-se administrațiilor locale. Aplicând aceste directive europene veți îmbunătăți starea mediului înconjurător și sănătatea umană!



Orice scurgere sau rămășiță a produsului, după ce a fost folosit, trebuie tratată în instalația de purificare potrivită sau reciclată, dacă este posibil. Nu aruncați produsul folosit în canale, ape curgătoare sau sisteme de drenare. Lichidul diluat nu trebuie aruncat în canale colectoare decât dacă legile locale vă permit acest lucru.

2. INSTALAREA

2.1 Procedee de ridicare, transport și descărcare

- Sistemul nu este prevăzut cu elemente speciale pentru ridicare.



Nu subestimați greutatea echipamentului: consultați specificațiile tehnice.
Nu mutați sau suspendați încărcătura deasupra persoanelor sau lucrurilor.
Nu aruncați sau aplicați presiune mare pe echipament.

2.2 Poziționarea echipamentului



Urmați regulile de mai jos:

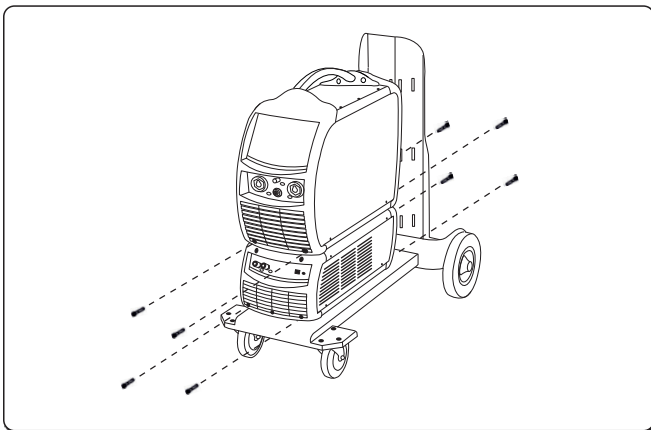
- Lăsați acces la comenzile (panoul de comandă) și conexiunile echipamentului.
- Nu poziționați echipamentul în locuri foarte mici.
- Nu poziționați echipamentul pe o suprafață cu o înclinație mai mare de 10° decât suprafața plană.
- Poziționați echipamentul într-un loc uscat, curat și ventilat corespunzător.
- Feriți echipamentul de ploaie și de soare.
- » Consultați capitoul "Precauții la folosirea tuburilor cu gaz".

2.3 Conectarea

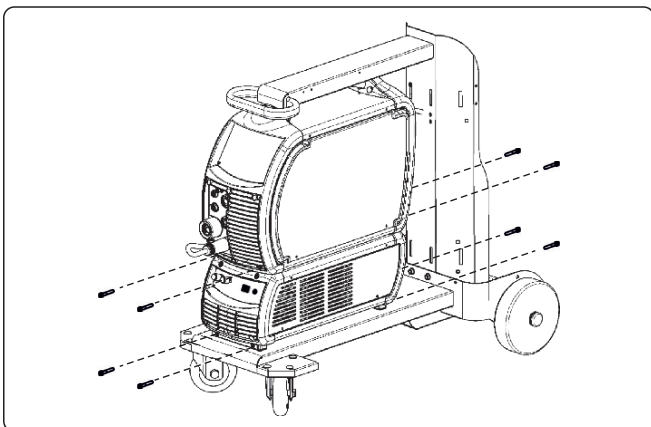


Deconectați sursa de alimentare cu energie a mașinii înaintea efectuării oricărei operații de întreținere!

2.4 Instalarea



- ▶ Așezați WU pe căruciorul GT și fixați-l cu cele 4 șuruburi.
- ▶ Poziționați sursa de sudare deasupra răcitorului și fixați-l cu ajutorul șuruburilor.



- ▶ Așezați WU pe căruciorul GT și fixați-l cu cele 4 șuruburi.
- ▶ Poziționați sursa de sudare deasupra răcitorului și fixați-l cu ajutorul șuruburilor.

RO



Executați următoarele operații înainte de pornirea sistemului:

- ▶ Îndepărtați capacul de închidere al rezervorului.
- ▶ Îndepărtați capacul de izolare de pe canalul de umplere ridicând cu ajutorul unei șurubelnițe de marginile capacului.
- ▶ Umpleți rezervorul cu lichid de răcire, dacă este necesar.
- ▶ Păstrați capacul de sigilare pentru un eventual transport al răcitorului.

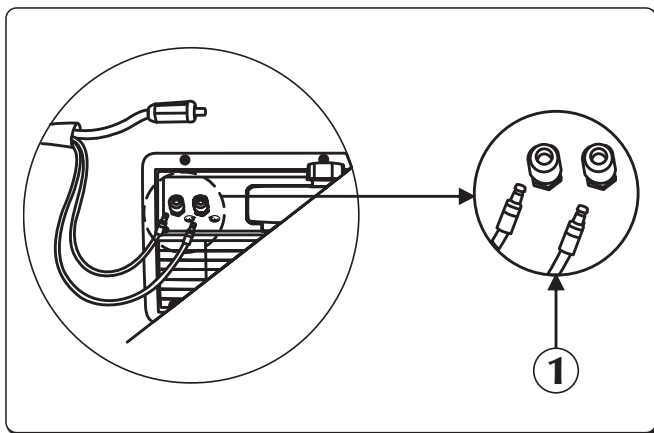


Pentru a nu distruge răcitorul, conectați întotdeauna conducta de trecere (by-pass pipe) când pistolul nu este conectat la terminalele de intrare/ieșire ale sistemului de răcire.





Umplerea sau completarea cu lichid a rezervorului trebuie executată doar cu lichid de răcire având codul 18.91.008.

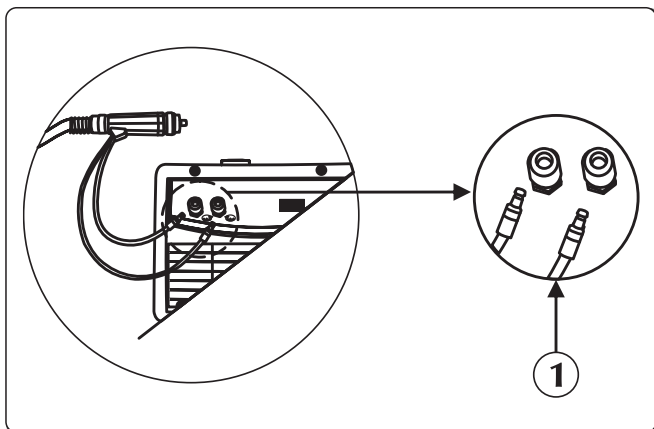
2.4.1 Conexiune panou posterior





① Intrare / ieșire lichid de răcire

- ▶ Conectați conducta de apă (culoare albastră) la cupla rapidă de ieșire (culoare albastră ) a elementului de răcire.
- ▶ Conectați conducta de apă (culoare roșie) la cupla rapidă de intrare (culoare roșie ) a elementului de răcire.

2.4.2 Conexiune panou frontal

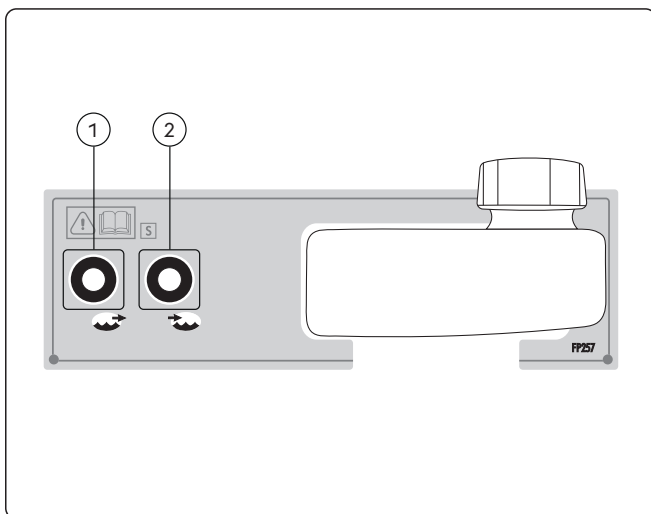


① Intrare / ieșire lichid de răcire

- ▶ Conectați conducta (culoare albastră) de apă a pistolului la cupla rapidă de ieșire (culoare albastră ) a elementului de răcire.
- ▶ Conectați conducta (culoare roșie) de apă a pistolului la cupla rapidă de intrare (culoare roșie - ) a elementului de răcire.

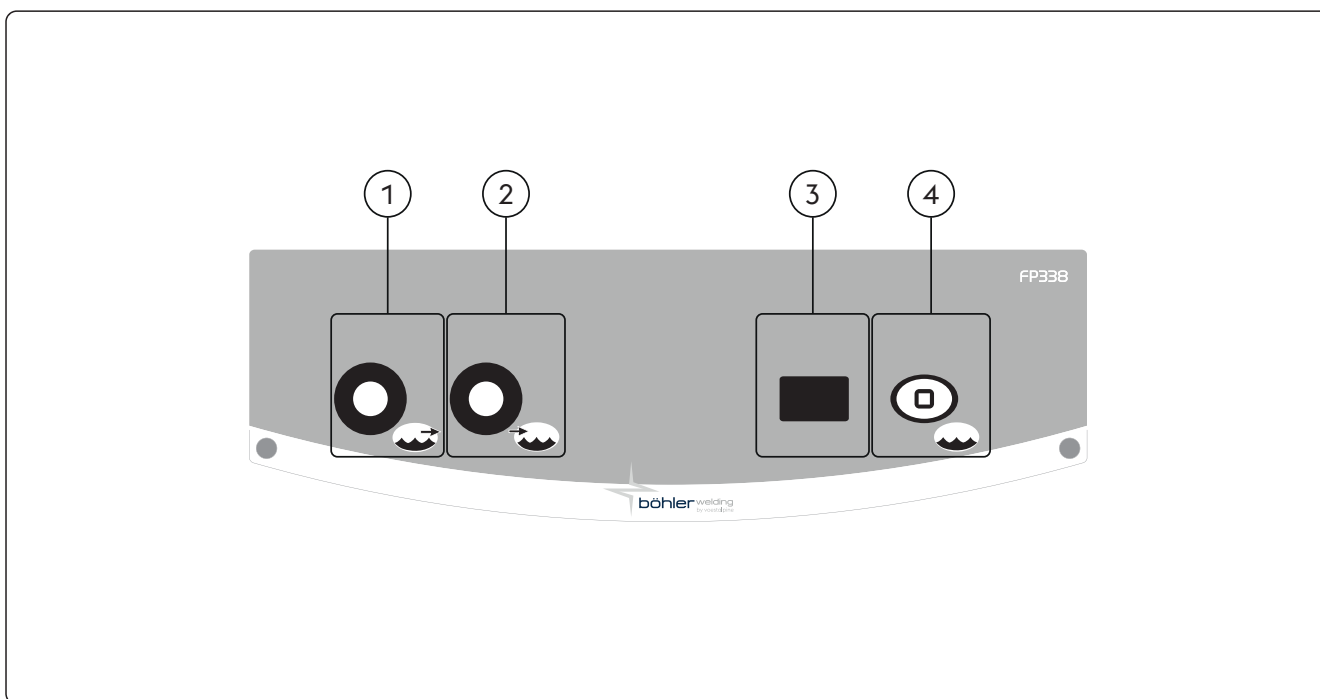
3. PREZENTAREA SISTEMULUI





3.1 Panoul din spate



- ① **Conector de ieșire a lichidului de răcire**
Pentru a introduce un lichid de temperatură scăzută în circuitul de răcire al pistolului.
- ② **Conector de intrare a lichidului de răcire**
Pentru a introduce lichidul care a fost încălzit de pistol în circuitul de răcire al WU.

3.2 Panoul de comandă frontal



- ①  **Conector de ieșire a lichidului de răcire**
Pentru a introduce un lichid de temperatură scăzută în circuitul de răcire al pistolului.
- ②  **Conector de intrare a lichidului de răcire**
Pentru a introduce lichidul care a fost încălzit de pistol în circuitul de răcire al WU.
- ③  **Afișaj pe 7 segmente**
Permite afișarea parametrilor generali ai WU în timpul pornirii, funcționarea corectă și temperatura lichidului de răcire.
-- Unitate de răcire dezactivată.
- ④  **Test unitate de răcire**

4. ÎNȚREȚINEREA



Întreținerea curentă trebuie realizată în concordanță cu specificațiile producătorului. În timpul funcționării echipamentului toate părțile de acces respectiv ușile carcaselor trebuie să fie închise. Sistemul nu trebuie să sufere nici un fel de modificare. Preveniți acumularea prafului și a pilurii de fier (materiale conductive) pe componentele mașinii.



Orice operație de întreținere trebuie efectuată doar de personal calificat. Înlocuirea sau repararea oricăror părți din sistem de către personalul neautorizat pot face ca garanția să devină nulă și neavenită. Repararea sau înlocuirea oricăror părți componente ale sistemului trebuie efectuate doar de personal calificat.



Deconectați sursa de alimentare cu energie a mașinii înainte de efectuarea oricărei operații de întreținere!

4.1 Efectuați periodic următoarele operații de întreținere a sursei de sudare



Verificați în mod periodic nivelul lichidului de răcire din rezervor. Dacă rezervorul este complet gol și/sau aerul poate intra în pompă, iar aceasta nu poate porni.

- Curățați sursa de sudare înăuntru prin suflare cu un jet de aer de presiune joasă respectiv cu ajutorul unor periute cu peri moi.
- Verificați conexiunile electrice și toate conexiunile de cabluri.
- Verificați starea pompei electrice.
- Verificați starea conductelor de răcire.

O dată la 6 luni schimbați lichidul de răcire și curățați cu apă furtunurile și rezervorul. Schimbați lichidul în cazul în care a fiert, pentru că astfel e posibil să-și fi pierdut proprietățile de protecție metalică.



Umplerea sau completarea rezervorului cu lichid de răcire trebuie efectuată cu sursa de putere și răcitorul asamblate și poziționate pe o suprafață orizontală.



Umplerea sau completarea cu lichid a rezervorului trebuie executată doar cu lichid de răcire având codul 18.91.008. Echipamentul nu trebuie să funcționeze fără lichid de răcire.



Nu folosiți lichid de răcire conductiv.



Curățați sursa de sudare înăuntru prin suflare cu un jet de aer de presiune joasă respectiv cu ajutorul unor periute cu peri moi. Curățați contactele electrice și toate conexiunile.

4.2 Ansvar



Nerespectarea regulilor de întreținere mai sus menționate va conduce la anularea certificatelor de garanție și scutește producătorul de orice răspundere. Producătorul nu își asumă nicio responsabilitate în cazul nerespectării instrucțiunilor menționate mai sus. Pentru orice dubiu și/sau problemă nu ezitați să contactați cel mai apropiat service.

5. CODURI ALARMĂ



ALARMĂ

Declanșarea unei alarme sau depășirea unei limite de siguranță determină un semnal vizual pe panoul de comandă și oprirea imediată a operațiunilor de sudare.





AVERTISMENT

Depășirea unei limite de siguranță determină un semnal vizual pe panoul de comandă, dar permite continuarea operațiunilor de sudare.

Mai jos sunt enumerate toate alarmele și toate limitele de siguranță referitoare la echipament.

E43	Lipsă lichid de răcire		E71	Supratemperatură lichid de răcire	
E76	Nivel debit lichid de răcire depășit		E77	Nivel de temperatură lichid de răcire	

 E81	Supracurent (pompă WU)	
---	------------------------	---

 E82	Eroare de comunicare (WU)	
---	---------------------------	---

 E83	Pompă blocată	
---	---------------	---

6. POSIBILE PROBLEME

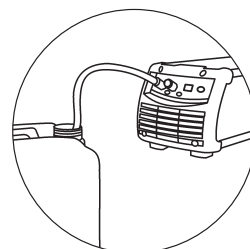
Nu există debit în circuit

Cauza

- » Nu există lichid în rezervor.
- » Aer circuitul de răcire.

Soluția

- » Umpleți rezervorul cu lichid.
- » Conectați conducta de trecere la conexiunea de ieșire (de culoare albastră) și purjați circuitul hidraulic, permițând lichidului de răcire să se ridice pentru câteva secunde.



- » Circuit de răcire blocat sau spart.

- » Verificați starea conexiunilor.
- » Verificați conexiunile pistolului la circuitul de răcire.
- » Verificați starea circuitului de răcire în pachetul de cablu.
- » Contactați cel mai apropiat service pentru a repara sistemul.

- » Prezența alarmei unității de răcire.

- » Resetați alarma.
- » Conectați pistolul de sudare sau conducta de trecere astfel încât lichidul de răcire să devină activ.
- » Verificați starea conexiunilor.
- » Verificați conexiunile pistolului la circuitul de răcire.
- » Contactați cel mai apropiat service pentru a repara sistemul.

- » Pompă deteriorată.

- » Înlocuiți componentele defecte.
- » Contactați cel mai apropiat service pentru a repara sistemul.

Capacitate insuficientă de răcire

Cauza

- » Ventilator deteriorat.
- » Pompă deteriorată.





Soluția

- » Înlocuiți componentele defecte.
- » Contactați cel mai apropiat service pentru a repara sistemul.
- » Înlocuiți componentele defecte.
- » Contactați cel mai apropiat service pentru a repara sistemul.






7. SPECIFICAȚII TEHNICE

Caracteristici electrice		U.M.
Tensiunea sursei U1	360	Vdc
Curent maxim de intrare I1max	0.4	A
Putere de răcire (25°C)	1400	W
Caracteristici fizice		U.M.
Estimarea protecției (IP)	IP23S	
Dimensiuni (lxdxh)	705x305x250	mm
Greutate	13.0	Kg
Tipul schimbătorului	H ₂ O - Aer	
Rata nominală a debitului (QV)	2.3	l/m
Rata maximă a debitului pompei (Qvmax)	4.6	l/m
Cap pompei (Hmax)	35	m
Tipul pompei	Rotativă	
Numărul maxim de rotații	3300	RPM
Capacitatea rezervorului	5.5	l
Referințe normative	EN IEC 60974-2:2019 EN 60974-10/A1:2015	

8. SPECIFICAȚII ALE PLĂCUȚEI

 VOESTALPINE BÖHLER WELDING ARC TECHNOLOGY S.R.L. Via Palladio, 19 - ONARA (PADOVA) - ITALY		
WU 3000	N°	
EN IEC	60974-2:2019 60974-10/A1:2015 Class A	
Energy input		
	U₁ 350V	I_{1max} 0.35A
	IP 23 S	
Liquid cooling system		
	P_{1l/min} 1.4kW	P_{max} 0.35MPa (3.5bar)
	CE	UK CA EAC
	MADE IN ITALY	

9. SEMNIFICAȚIA PLĂCUȚEI INDICATOARE CARACTERISTICILOR TEHNICE ALE SURSEI

1		2	
3		4	
5			
6	7	8	
	9		
10	11	12	
		  	
 			

- 1 Marca
- 2 Numele și adresa producătorului
- 3 Modelul mașinii
- 4 Numărul de serie
XXXXXXXXXXXXX Anul fabricației
- 5 Referințe la standardele constructive
- 6 Simbolul alimentării
- 7 Tensiunea de alimentare desemnată
- 8 Curentul de alimentare maxim desemnat
- 9 Clasa de protecție
- 10 Simbolul sistemului de răcire
- 11 Putere de răcire
- 12 Presiune maximă

CE Declarație de conformitate EU
 EAC Declarație de conformitate EAC
 UKCA Declarație de conformitate UKCA

RO

“ДЕКЛАРАЦИЯ ЗА СЪОТВЕТСТВИЕ НА ЕС

Строителят
voestalpine Böhler Welding Arc Technology S.r.l.
Via Palladio, 19 - 35019 Onara di Tombolo (PD) - ITALY
Tel. +39 049 9413/111 - Fax +39 049 9413/311 - www.voestalpine.com/welding

декларира на своя единствена отговорност, че следният продукт:

WU 3000

71.03.077

Отговаря на следните европейски директиви:

2014/35/EU LOW VOLTAGE DIRECTIVE

2014/30/EU EMC DIRECTIVE

2011/65/EU RoHS DIRECTIVE

и че са приложени следните хармонизирани стандарти:

EN IEC 60974-2:2019

LIQUID COOLING SYSTEMS

EN 60974-10/A1:2015

ELECTROMAGNETIC COMPATIBILITY REQUIREMENTS

Документацията, удостоверяваща спазването на директивите, ще бъде достъпна за проверки при гореспоменатия производител.

Всяка направена модификация, без оторизация от voestalpine Böhler Welding Arc Technology S.r.l. прави невалиден този сертификат.

Onara di Tombolo, 01/05/2025

voestalpine Böhler Welding Arc Technology S.r.l.



Mirco Frasson Ivo Bonello

Managing Directors

СЪДЪРЖАНИЕ

1. ВНИМАНИЕ.....	67
1.1 Среда на употреба.....	67
1.2 Безопасна работа.....	67
1.3 Защита от токов удар.....	67
1.4 Електромагнитни полета и смущения.....	68
1.5 Защитен клас.....	68
1.6 Охлаждаща течност.....	68
2. ИНСТАЛИРАНЕ.....	69
2.1 Вдигане, транспорт и разтоварване.....	69
2.2 Позициониране на машината.....	69
2.3 Свързване.....	69
2.4 Инсталиране.....	69
3. ОПИСАНИЕ НА МАШИНАТА.....	71
3.1 Заден панел.....	71
3.2 Преден панел за управление.....	71
4. ПОДДРЪЖКА.....	72
4.1 Периодична поддръжка на токоизточника.....	72
4.2 Отговорност.....	72
5. АЛАРМНИ КОДОВЕ.....	73
6. ИЗДИРВАНЕ И ОТСТРАНЯВАНЕ НА НЕДОСТАТЪЦИ И ДЕФЕКТИ.....	73
7. ТЕХНИЧЕСКИ ХАРАКТЕРИСТИКИ.....	74
8. ИДЕНТИФИКАЦИОННА ТАБЕЛА.....	75
9. ОЗНАЧЕНИЯ НА ТАБЕЛАТА С ОСНОВНИ ДАННИ НА ВОДНО ОХЛАЖДАЩАТА СИСТЕМА.....	75
10. СХЕМА.....	149
11. КОНЕКТОРИ.....	150
12. СПИСЪК НА РЕЗЕРВНИТЕ ЧАСТИ.....	151

BG

СИМВОЛИ



Внимание



Забрани



Задължения



Общи показания

1. ВНИМАНИЕ



Преди да започнете работа с машината, прочетете внимателно инструкцията за работа. Не извършвайте модификации или операции по поддръжка, които не са предписани. Производителят на машината не носи отговорност за повреди причинени по вина на оператора на машината.

Да съхраняват винаги инструкциите за употреба на мястото на използване на уреда. Да се придържат както към инструкциите за употреба, така и към общите правила и местни регламенти, действащи в областта на предотвратяването на инциденти и опазването на околната среда.

voestalpine Böhler Welding Arc Technology S.r.l. си запазва правото да променя това ръководство по всяко време без предупреждение.

Превод и цялостна или частична преработка от какъвто и да е вид (например: фотокопие, филм и микрофилм) са строго забранени без изрично писмено съгласие на voestalpine Böhler Welding Arc Technology S.r.l.

Тук изложените инструкции са от жизнена важност, и по тази причина трябва да се следват стриктно.

Производителят не поема отговорност в случай на неспазени от потребителя инструкции.



Всички лица, занимаващи се с въвеждането в експлоатация, самата експлоатация, поддръжката и поправката на уреда, трябва

- да притежават специална квалификация
- да прочетат изцяло и да спазват стриктно настоящите инструкции за употреба.

При възникване на проблеми, неописани в настоящата инструкция, се обърнете към оторизирания сервис на Каммартон България ЕООД.

1.1 Среда на употреба



Оборудването трябва да се използва единствено по предназначение, по начини и в случаи описани на фирмената табела и / или в ръководството, в съгласие с международните директиви за безопасност. Други приложения освен описаните от производителя се считат за неуместни и опасни, и в тези случаи производителят отрича всякаква отговорност.



Тази машина трябва да се използва само за професионални цели, в индустриална среда. Производителят не поема отговорност за нанесени щети при употреба на оборудването в домашни условия.



Оборудването трябва да се използва при температура на околната среда от -10°C до +40°C (+14°F ÷ +104°F).
Оборудването трябва да се транспортира и съхранява на места с температура от -25°C до +55°C (+13°F ÷ +131°F).

Оборудването трябва да се използва при липса на прах, газ или други корозивни субстанции.

Оборудването не бива да се използва при относителна влажност по-висока от 50% при 40°C (104°F).

Оборудването не бива да се използва при относителна влажност по-висока от 90% при 20°C (68°F).

Машината не бива да се използва на надморска височина по-голяма от 2000 метра.

1.2 Безопасна работа



Проверете дали горелката е студена, преди да работите по нея.



Уверете се че охлаждащата система е изключена преди да откачите тръбите на охлаждащата течност. Горещата течност излизаща от тръбите може да причини изгаряния.



Осигурете комплект за първа помощ близо до работното място.
Не подценявайте всякакви видове изгаряния или наранявания.



Преди да си тръгнете от работа, се уверете че сте обезопасили работното място с цел да избегнете инциденти.

1.3 Защита от токов удар



Токовият удар може да Ви убие.

- Избягвайте да докосвате части от машината заваръчния, които са под напрежение, докато са активни (горелки, пистолети, заземителни кабели, електроди, тел, ролките и макарите са електрично свързани със заваръчния кръг).
- Осигурете електрическото изолиране на инсталацията и на оператора с помощта на равнини и основи, които са сухи и достатъчно изолирани от потенциала на земята и на масата.

1.4 Електромагнитни полета и смущения

1.4.1 Класификация по стандарт като EMC: EN 60974-10/A1:2015.

Клас В

Оборудване клас В отговаря на изискванията за електромагнитна съвместимост в индустриална и не индустриална среда, включително градска и извънградска, където електричеството е осигурено от обществена мрежа ниско напрежение.

Клас А

Оборудване клас А не е предназначено за употреба в не индустриална среда, където електричеството е осигурено от обществена мрежа ниско напрежение. Възможни са трудности при осигуряването на електромагнитна съвместимост от клас А в подобни среди, поради наличието на източници на смущения.

Вижте главата за повече информация: ИДЕНТИФИКАЦИОННА ТАБЕЛА или ТЕХНИЧЕСКИ ХАРАКТЕРИСТИКИ.

1.4.2 Инсталиране, употреба и сфера на приложение

Това оборудване е произведено в съгласие с EN 60974-10/A1:2015 и се определя като „КЛАС А“ оборудване. Тази машина трябва да се използва само за професионални цели, в индустриална среда. Производителят не поема отговорност за нанесени щети при употреба на оборудването в домашни условия.



Потребителят трябва да е експерт в дейността и като такъв е отговорен за инсталирането и употребата на оборудването съгласно производствените инструкции. Ако бъдат забелязани някакви електромагнитни смущения, потребителят трябва да реши проблема, ако е необходимо с техническо съдействие от производителите / сервиза.



При всички случаи електромагнитното смущение трябва да бъде премахнато възможно най-бързо.



Преди да инсталирате оборудването, трябва да прецените потенциалните електромагнитни проблеми които могат да възникнат в близост на работното място, като се вземе предвид и личното здравно състояние на хората намиращи се в близост, например хора с сърдечни или слухови проблеми.

1.4.3 Екраниране

Екранирането на кабели, намиращи се в близост до работните кабели на машината, ще доведе до намаляване на риска от смущения.

Екранирането на цялата заваръчна инсталация може да се вземе предвид при специални приложения.

1.5 Защитен клас

IP

IP23S

- Няма възможност за допир на опасни части с пръсти. Защита от проникване на чужди външни тела с диаметър по-голям или равен на 12.5 мм.
- Защита от дъжд с ъгъл 60°C.
- Докато подвижните части на машината не работят, тя е защитена от вредния ефект на просмуканата вода.

1.6 Охлаждаща течност

1.6.1 Лична защита



Продукта е вреден за поглъщане.
Може да причини възпаление на очите, лигавицата и кожата.



Използвайте гумени ръкавици, за да избегнете прекия контакт с течността.



Използвайте защитни очила, за да избегнете инцидентните пръски.



Носете обикновени работни дрехи, за да предотвратите контакта с кожата.

1.6.2 Изхвърляне



Не изхвърляйте електрическото, заедно с обикновения боклук.

В съответствие с европейска директива 2012/19/ЕС относно отпадъците от електрическо и електронно оборудване и с приложението ~ съгласно националните закони, електрическото оборудване, което е достигнало края на жизнения си цикъл, трябва да се събира отделно и да се предава на център за събиране и обезвреждане. Собственикът на оборудването трябва да открие оторизираните центрове за събиране на отпадъци, като се допита до местната администрация. Спазвайки тази Европейска Директива Вие ще допринесете за опазването на околната среда и човешкото здраве!



Всеки теч или остатък от продукта, след употреба, трябва да бъде обработен в подходяща пречиствателна станция или рециклиран, ако е възможно. Не изхвърляйте употребяваната течност в реки, канали или дренажни системи. Разредените течности не бива да се изхвърлят в каналите, освен, ако това не е позволено от локалните власти.

2. ИНСТАЛИРАНЕ

2.1 Вдигане, транспорт и разтоварване

- Машината не е снабдена със специфични елементи за повдигане.



Не подценявайте теглото на машината: вижте техническите характеристики.

Не транспортирайте машината над хора.

Не изпускате или поставяйте под натиск машината.

2.2 Позициониране на машината



Спазвайте следните правила:

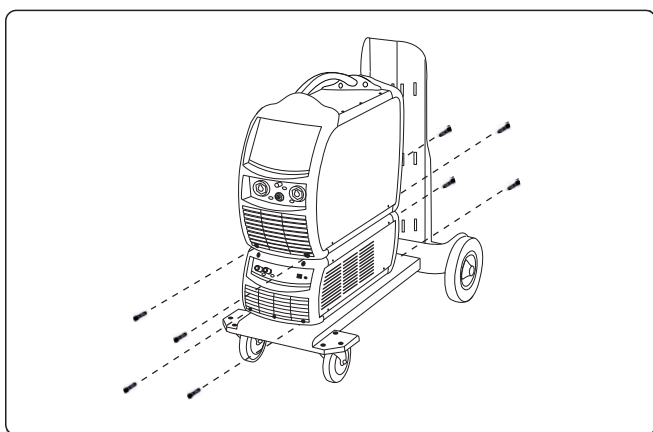
- Осигурете лесен достъп до кабелите и контролния панел.
 - Не поставяйте машината в много малки пространства.
 - Не поставяйте машината на места с наклон на повърхнината по-голям от 10°C спрямо хоризонтала.
 - Поставете машината на сухо, чисто и подходящо проветрявано място.
 - Защитете системата срещу силен дъжд и слънцето.
- » Консултирайте се с „Предпазни мерки при използване на газови бутилки“.

2.3 Свързване

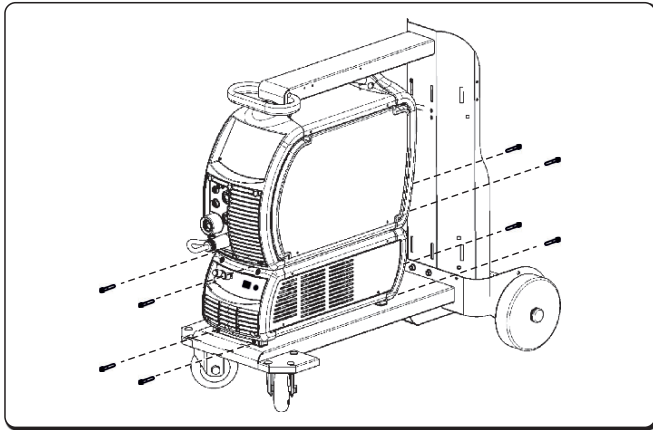


Преди каквато и да е интервенция в машината, изключете захранващите кабели и централното електрическо захранване.

2.4 Инсталиране



- ▶ Поставете водният охладител на GT и блокирайте с 4 винта.
- ▶ Поставете токоизточникът над охлаждащата система и го подсигурете с винтовете.



- ▶ Поставете водният охладител на GT и блокирайте с 4 винта.
- ▶ Поставете токоизточникът над охлаждащата система и го подсигурете с винтовете.



Изпълнете следните операции преди да стартирате системата.

- ▶ Свалете капачката на резервоара.
- ▶ Свалете затварящата капачка на резервоара, като повдигнете ръбът на капачката с някакъв инструмент.
- ▶ Допълнете резервоара с охлаждаща течност, ако е необходимо.
- ▶ При транспортиране дръжте затварящата капачка отделно.

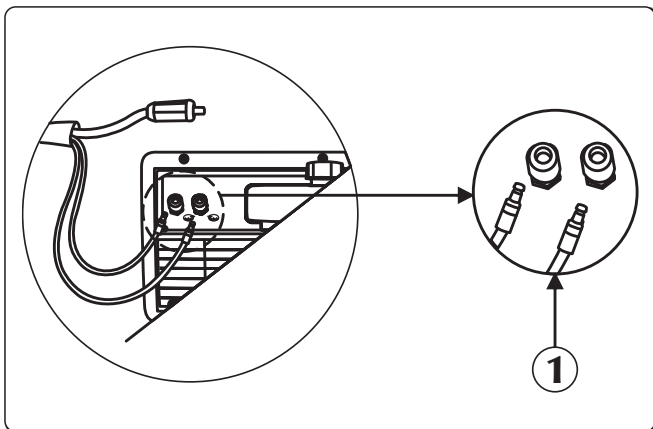


За да се избегнат повреди в охлаждащата система, винаги сглобявайте преходната тръба, когато горелката не е свързана с охладителната система.



Допълването и пълненето на резервоара трябва да се извършва с охлаждаща течност 18.91.008.

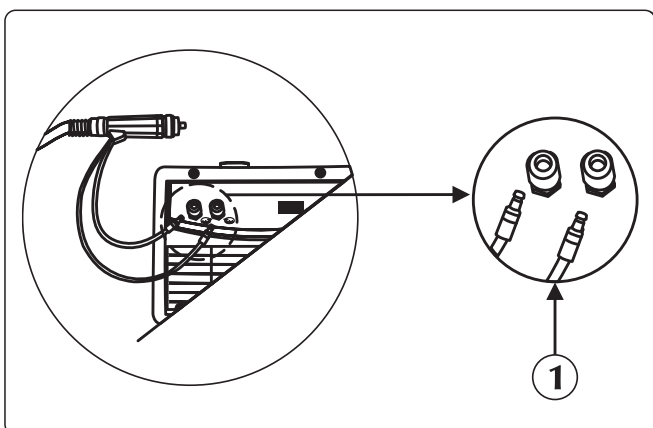
2.4.1 Свързване на заден панел





- ① Има две позиции, „О” изключена, и „I” включена.

- ▶ Свържете водната тръба (оцветена в синьо) с изходящата бърза връзка на охладителната система (оцветена в синьо).
- ▶ Свържете оцветената в червено водна тръба с входящата бърза връзка на охлаждащата система (червено .

2.4.2 Свързване на фронтален панел

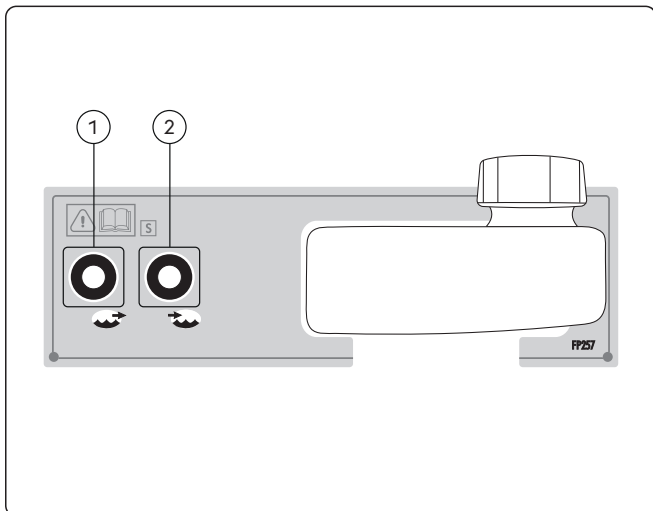


- ① Има две позиции, „О” изключена, и „I” включена.

- ▶ Свържете оцветената в синьо водна тръба на горелката с изходящата бърза връзка на охлаждащата система (оцветена в синьо ).
- ▶ Свържете оцветената в червено водна тръба на горелката с входящата бърза връзка на охлаждащата система (червено ).

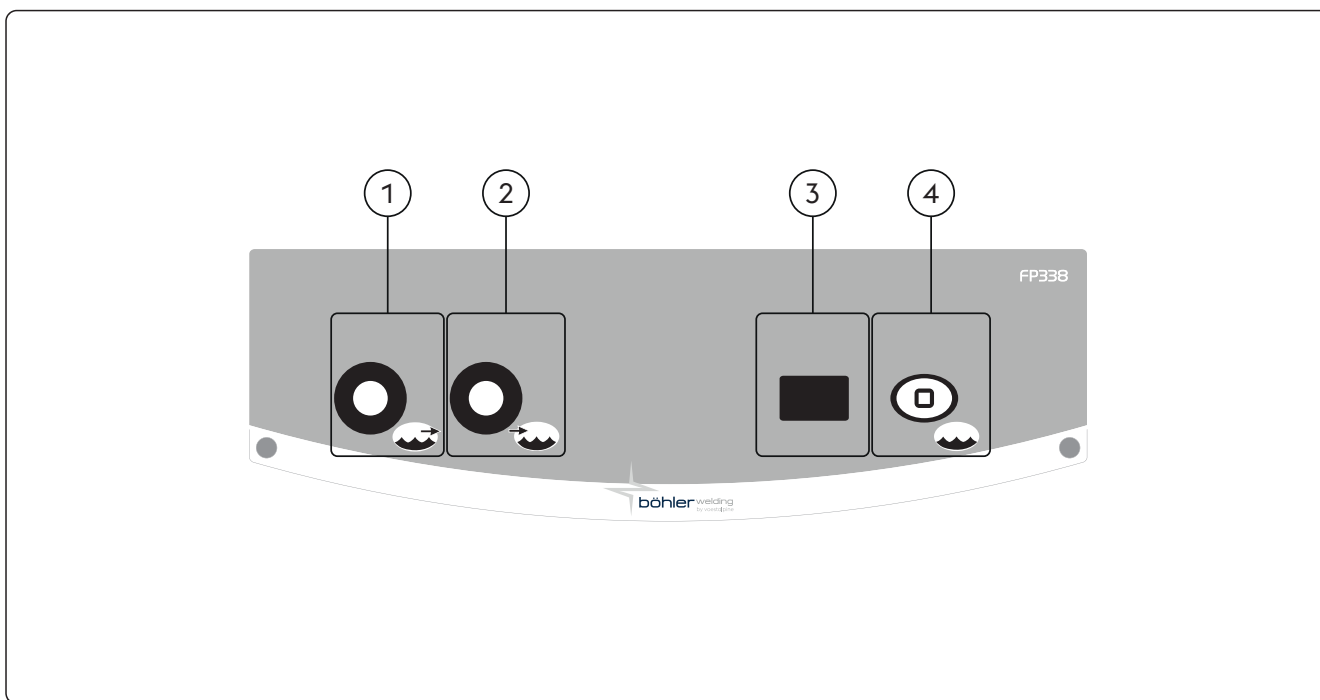
3. ОПИСАНИЕ НА МАШИНАТА



3.1 Заден панел



- ① **Изходна връзка за охлаждащата течност**
Захранва охлаждащия контур на горелката с ниско температурна течност.
- ② **Входна връзка за охлаждащата течност**
Служи за връщане на загрялата, от охлаждащия контур на горелката, течност в водно охлаждащата система.

3.2 Преден панел за управление



- ①  **Изходна връзка за охлаждащата течност**
Захранва охлаждащия контур на горелката с ниско температурна течност.
- ②  **Входна връзка за охлаждащата течност**
Служи за връщане на загрялата, от охлаждащия контур на горелката, течност в водно охлаждащата система.

BG

3 Дисплей

Показва главните параметри на WU (водният охладител) по време на пускане, правилната работа и вътрешната температура на охладителната течност.

-- Охладител изключен

4 Тест на охладителя

4. ПОДДРЪЖКА



Рутинната техническа експлоатация на машината се осъществява според производствените инструкции. Когато машината работи, тя трябва да бъде затворена. Не изменяйте модификацията на машината по никакъв начин. Не позволявайте вентилатора на машината да засмуква метален прах.



Всички техническо експлоатационни действия трябва да бъдат извършени от квалифициран персонал. Поправянето или замянето на каквито и да е части на системата от неоторизирани лица прави невалидна гаранцията ѝ. Поправянето или замянето на която и да е част от системата трябва да се извършва единствено от квалифициран персонал.



Преди каквато и да е интервенция в машината, изключете захранващите кабели и централното електрическо захранване.

4.1 Периодична поддръжка на токоизточника



Периодично проверявайте нивото на охлаждащата течност в резервоара. Ако резервоарът е абсолютно празен и / или има въздух в охлаждащия контур, може да причини проблеми в работата на помпата.

- Почиствайте машината отвътре с помощта на сгъстен въздух.
- Проверявайте състоянието на кабелите и кабелните връзки.
- Проверете състоянието на електрическата помпа.
- Проверете състоянието на свързките на маркучите.

На всеки шест месеца, сменяйте охлаждащата течност и измивайте свързките на маркучите и резервоара с вода. Сменяйте течността в случай че заври, тъй като по-този начин тя губи своите защитни свойства.



За да допълните или напълните резервоара със охлаждаща течност трябва да се извърши при свързани токоизточник и водно охлаждаща система и хоризонтално положение.



Допълването и пълненето на резервоара трябва да се извършва с охлаждаща течност 18.91.008. Машината не бива да се използва без охлаждаща течност.



Не използвайте охлаждащи течности, които са добри проводници.



Почиствайте машината отвътре с помощта на сгъстен въздух. Проверявайте състоянието на кабелите и кабелните връзки.

4.2 Ответственность



Забележка: Гаранцията на машината е невалидна, ако не се спазват условията за поддръжка. Производителят се отказва от отговорност, ако потребителят не следва тези инструкции. При поява на някакво съмнение и / или проблем не се колебайте да се свържете с най-близкия сервис на производителя / дистрибутора.

5. АЛАРМНИ КОДОВЕ



АЛАРМА

Сработването на дадена аларма или надхвърлянето на критична контролна граница предизвиква подаване на зрителен сигнал върху командния панел и незабавно блокиране на заваръчните операции.



ВНИМАНИЕ

Надхвърлянето на дадена контролна граница предизвиква подаване на зрителен сигнал върху командния панел, но позволява продължаване на заваръчните операции.

По-долу са изброени всички аларми и всички контролни граници, отнасящи се до инсталацията.

 E43	Липса на охлаждайна течност		 E71	Свръхтемпература на охлаждайната течност	
 E76	Надхвърлено ниво на поток на охлаждайната течност		 E77	Ниво на температура на охлаждайната течност	
 E81	Свръхток (помпа WU)		 E82	Комуникационна грешка (WU)	
 E83	Блокирана помпа				

6. ИЗДИРВАНЕ И ОТСТРАНЯВАНЕ НА НЕДОСТАТЪЦИ И ДЕФЕКТИ

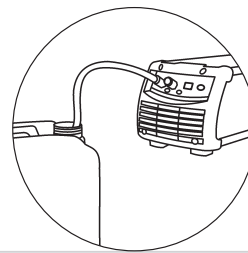
Течността в системата не циркулира

Причина

- » Няма течност в резервоара.
- » Въздух в охлаждащият кръг.

Решение

- » Напълнете го.
- » Свържете преливника и изходната връзка (син цвят) и източете хидравличната система позволявайки на охлаждайната течност се избистри за няколко секунди.



- » Охлаждащият кръг е блокирал или счупен.

- » Проверете състоянието на свързките (в охладителя) на хидравличната система.
- » Проверете състоянието на хидравличната система на горелката.
- » Проверете състоянието на охлаждащият кръг в свързващите кабели.
- » Свържете се с най-близкият сервизен център, за да ви оправи машината.

- » Включена аларма на охлаждайната част.

- » Изключете алармата.
- » Свържете горелка или преливника в работна позиция, за да бъде активна охлаждайната течност.
- » Проверете състоянието на свързките (в охладителя) на хидравличната система.
- » Проверете състоянието на хидравличната система на горелката.
- » Свържете се с най-близкият сервизен център, за да ви оправи машината.

» Повредена помпа.

» Заменете грешният компонент.

» Свържете се с най-близкият сервизен център, за да ви оправи машината.

Недостатъчно количество охлаждайна течност

Причина

» Повреден вентилатор.

Решение

» Заменете грешният компонент.

» Свържете се с най-близкият сервизен център, за да ви оправи машината.

» Повредена помпа.








» Заменете грешният компонент.

» Свържете се с най-близкият сервизен център, за да ви оправи машината.





7. ТЕХНИЧЕСКИ ХАРАКТЕРИСТИКИ

Електрически характеристики		U.M.
Напрежение U1	360	Vdc
Максимален входящ ток I1max	0.4	A
Охлаждаща сила (25°C)	1400	W
Физически характеристики		U.M.
Защитен клас	IP23S	
Размери (ДхШхВ)	705x305x250	mm
Тегло	13.0	Kg
Вид на обменника	H ₂ O - Air	
Номинална скорост на потока (QV)	2.3	л/мин
Максимална скорост на потока напор (Qvmax)	4.6	л/мин
Пълен напор помпата (Hmax)	35	m
Вид на помпата	Центробежна	
Максимални обороти	3300	RPM
Капацитет на резервоара	5.5	l
Стандарти	EN IEC 60974-2:2019 EN 60974-10/A1:2015	

8. ИДЕНТИФИКАЦИОННА ТАБЕЛА

 VOESTALPINE BÖHLER WELDING ARC TECHNOLOGY S.R.L. Via Palladio, 19 - ONARA (PADOVA) - ITALY		
WU 3000	N°	
EN	60974-2:2019	
IEC	60974-10/A1:2015 Class A	
Energy input		
	U₁ 350V	I_{1max} 0.35A
	IP 23 S	
Liquid cooling system		
	P_{11/min} 1.4kW	P_{max} 0.35MPa (3.5bar)
		  
	MADE IN ITALY	

9. ОЗНАЧЕНИЯ НА ТАБЕЛАТА С ОСНОВНИ ДАННИ НА ВОДНО ОХЛАЖДАЩАТА СИСТЕМА

1		2	
3		4	
5			
6	7	8	
	9		
10	11	12	
		  	
	MADE IN ITALY		

- 1 Търговска марка
- 2 Име и адрес на производителя
- 3 Модел на машината
- 4 Сериен номер
 XXXXXXXXXXXX Година на производство
- 5 Изисквания към конструктивните стандарти
- 6 Символ на захранването
- 7 Символ на номиналното захранване.
- 8 Максимален номинален захранващ ток
- 9 Клас на защита
- 10 Символ за охлаждащата система
- 11 Охлаждаща сила
- 12 Максимално налягане.

CE Декларация за съответствие на ЕС
 EAC Декларация за съответствие на Евразийския митнически съюз ЕАС
 UKCA Декларация за съответствие на Обединеното кралство UKCA

BG

VYHLÁSENIE O ZHODE EÚ

Staviteľ
voestalpine Böhler Welding Arc Technology S.r.l.
Via Palladio, 19 - 35019 Onara di Tombolo (PD) - ITALY
Tel. +39 049 9413/111 - Fax +39 049 9413/311 - www.voestalpine.com/welding

vyhlasuje na vlastnú zodpovednosť, že nasledujúci produkt:

WU 3000

71.03.077

zodpovedá predpisom smerníc EÚ:

2014/35/EÚ LOW VOLTAGE DIRECTIVE

2014/30/EÚ EMC DIRECTIVE

2011/65/EÚ RoHS DIRECTIVE

a že sa uplatnili nasledujúce harmonizované normy:

EN IEC 60974-2:2019

LIQUID COOLING SYSTEMS

EN 60974-10/A1:2015

ELECTROMAGNETIC COMPATIBILITY REQUIREMENTS

Dokumentácia potvrdzuje súlad so smernicami budek dispozícií a účely kontroly u vyššie uvedeného výrobcu.

Akákoľvek zmena alebo zásah nepovolený firmou voestalpine Böhler Welding Arc Technology S.r.l., ruší platnosť tohto vyhlásenia.

Onara di Tombolo, 01/05/2025

voestalpine Böhler Welding Arc Technology S.r.l.



Mirco Frasson Ivo Bonello

Managing Directors

OBSAH

1. UPOZORNENIE	79
1.1 Miesto použitia.....	79
1.2 Ochrana obsluhy a tretích osôb	79
1.3 Ochrana proti úrazu el. Prúdom	79
1.4 Elektromagnetické polia a rušenie	80
1.5 Stupeň krytia IP	80
1.6 Chladiaca kvapalina	80
2. INŠTALÁCIA	81
2.1 Spôsob zdvíhania, prepravy a vykladania	81
2.2 Umiestnenie zariadenia	81
2.3 Pripojenie	81
2.4 Uvedenie do prevádzky	81
3. POPIS ZVÁRAČKY	83
3.1 Zadný panel	83
3.2 Čelný ovládací panel.....	83
4. ÚDRŽBA	84
4.1 Pravidelné kontroly generátora	84
4.2 Zodpovednosť.....	84
5. ALARM KÓDY	84
6. DIAGNOSTIKA A RIEŠENIA	85
7. TECHNICKÉ ÚDAJE	86
8. IDENTIFIKAČNÝ ŠTÍTK	86
9. VÝZNAM IDENTIFIKAČNÉHO ŠTÍTKA GENERÁTORA	87
10. SCHÉMA	149
11. KONEKTORY	150
12. ZOZNAM NÁHRADNÝCH DIELOV	151

SK

SYMBOLY



Upozornenie



Zákazy



Povinnosti



Všeobecné indikácie

1. UPOZORNENIE



Pred začatím akejkoľvek operácie si musíte pozorne prečítať a pochopiť túto príručku.

Nevykonávajte úpravy alebo práce údržby, ktoré nie sú popísané v tejto príručke. Výrobca nenesie zodpovednosť za škody na zdraví osôb alebo na majetku, spôsobených nedbalosťou pri čítaní príručky alebo pri uvádzaní pokynov v nej uvedených do praxe.

Tento návod na obsluhu treba mať neustále uložený na mieste použitia zariadenia. Okrem tohto návodu na obsluhu treba dodržiavať všeobecne platné, ako aj miestne predpisy na prevenciu úrazov a na ochranu životného prostredia.

Firma voestalpine BT8 Welding Arc Technology S.r.l. si vyhradzuje právo kedykoľvek ju upravovať bez predchádzajúceho upozornenia.

Práva prekladu, reprodukcie a úpravy, či už časti, alebo celku, a za použitia akéhokoľvek prostriedku (vrátane kópií, filmov a mikrofilmov), sú vyhradené a zakázané bez písomného povolenia firmy voestalpine Böhler Welding Arc Technology S.r.l.

Obsah tejto príručky je nevyhnutný a bezpodmienečne nutný pre uplatnenie záruky.

Ak by pracovník nedodrжал uvedené pokyny, výrobca odmieta nieš akúkoľvek zodpovednosť.



Všetky osoby, ktoré sú poverené uvedením do prevádzky, obsluhou, údržbou a udržiavaním tohto zariadenia, musia:

- byť zodpovedajúco kvalifikované,
- a kompletne si prečítať tento návod na obsluhu a postupovať presne podľa neho.

V prípade akýchkoľvek pochybností a problémov s používaním tohto zariadenia sa vždy obráťte na kvalifikovaných pracovníkov, ktorí vám radi pomôžu.

1.1 Miesto použitia



Zariadenie je nutné používať výlučne na činnosti, na ktoré je zariadenie určené, a to spôsobmi a v medziach uvedených na typovom štítku, resp. v tomto návode, v súlade so štátnymi aj medzinárodnými bezpečnostnými predpismi. Použitie iné než výslovne stanovené výrobcom bude považované za celkom nesprávne, nebezpečné a výrobca v takom prípade odmieta prevziať akúkoľvek záruku.



Toto zariadenie musí byť používané iba na profesionálne účely v priemyselnom prostredí. Výrobca nezodpovedá za prípadné škody spôsobené týmto zariadením na okolitom prostredí.



Zariadenie je možné používať v prostredí s teplotami pohybujúcimi sa od -10 °C do +40 °C (sa od +14 °F do +104 °F).

Prepravná a skladovacia teplota pre zariadenie je -25 °C až +55 °C (je -13 °F až 131 °F).

Zariadenie je možné používať iba v priestoroch zbavených prachu, kyselín, plynov a iných korozívnych látok.

Zariadenie je možné používať v prostredí s relatívnou vlhkosťou neprevyšujúcou 50 % pri 40 °C (104 °F).

Zariadenie je možné používať v prostredí s relatívnou vlhkosťou neprevyšujúcou 90 % pri 20 °C (68 °F).

Zariadenie je možné prevádzkovať v maximálnej nadmorskej výške 2000 m.

SK

1.2 Ochrana obsluhy a tretích osôb



Skontrolujte, či je horák chladný skôr, než na ňom budete pracovať alebo vykonávať údržbu.



Skontrolujte vypnutie chladiacej jednotky pred odpojením prívodných a vratných hadičiek chladiacej kvapaliny. Nebezpečenstvo oparenia vytekajúcou horúcou kvapalinou.



Obstarajte si vybavenie prvej pomoci.
Nepodceňujte popáleniny alebo zranenia.



Pred opustením pracoviska zaistite pracovné miesto proti náhodnej ujme na zdraví osôb a škode na majetku.

1.3 Ochrana proti úrazu el. Prúdom



Nebezpečenstvo smrteľného úrazu elektrickým prúdom.

- Je zakázané sa dotýkať častí pod napätím ako vnútri, tak zvonku zväracieho zariadenia v čase, keď je toto zariadenie činné (horáky, pištole, uzemňovacie káble, elektródy, vodiče, kladky a cievky drôtu sú elektricky pripojené na zvärací okruh).
- Zabezpečte elektrickú izoláciu zariadenia a obsluhy použitím suchých povrchov a podstavcov, dostatočne izolovaných od zemniaceho potenciálu a potenciálu ukostrenia.

1.4 Elektromagnetické polia a rušenie

1.4.1 Klasifikácia EMC je v súlade s: EN 60974-10/A1:2015.

Triedy B Zariadenie triedy B vyhovuje požiadavkám elektromagnetickej kompatibility v priemyselných a obytných priestoroch, vrátane obytných priestorov, kde je elektrický prúd vybavený systémom napájania nízkonapäťovým prúdom.

Triedy A Zariadenia triedy A nie sú určené na použitie v obytných priestoroch, kde je elektrický prúd vybavený systémom napájania nízkonapäťovým prúdom. Môže existovať potenciálny problém so zabezpečením elektromagnetickej kompatibility zariadení triedy A v týchto priestoroch kvôli rušeniu šíreného vedením ako aj rádiového rušenia.

Viac informácií nájdete v kapitole: IDENTIFIKAČNÝ ŠTÍTOK alebo TECHNICKÉ ÚDAJE.

1.4.2 Inštalácia, použitie a hodnotenie pracovného miesta

Toto zariadenie sa vyrába v súlade s ustanoveniami normy EN 60974-10/A1:2015 a má určenie "TRIEDY A". Toto zariadenie musí byť používané iba na profesionálne účely v priemyselnom prostredí. Výrobca nezodpovedá za prípadné škody spôsobené týmto zariadením na okolitom prostredí.



Užívateľ musí byť kvalifikovanou osobou v odbore a ako taký je zodpovedný za inštaláciu a použitie zariadenia podľa pokynov výrobcu. Hneď ako je zistené elektromagnetické rušenie, užívateľ má za povinnosť túto situáciu vyriešiť s pomocou technickej asistencie výrobcu.



V každom prípade musí byť elektromagnetické rušenie znížené na hranicu, pri ktorej nepredstavuje zdroj problémov.



Pred inštaláciou tohto zariadenia musí užívateľ zhodnotiť eventuality problémy elektromagnetického charakteru, ku ktorým by mohlo dôjsť v okolí zariadenia, a najmä nebezpečné pre zdravie okolitých osôb, napríklad pre: nositeľov pace-makeru a načúvacích prístrojov.

1.4.3 Tienenie

Doplnkové tienenie ostatných káblov a zariadení vyskytujúcich sa v okolí môže znížiť problémy interferencie. Pri špeciálnych aplikáciách môže byť zväzšená možnosť tienenia celého zvracieho zariadenia.

1.5 Stupeň krytia IP

IP **IP23S**

- Obal zamedzujúci prístupu prstov k nebezpečným živým častiam a proti prieniku pevných častíc s priemerom rovnajúcim sa alebo vyšším ako 12,5 mm.
- Plášť chránený pred dažďom s vertikálnym sklonom 60°.
- Obal chránený proti škodlivému účinku vody, hneď ako sú pohybujúce sa časti stroja zastavené.

1.6 Chladiaca kvapalina

1.6.1 Ochrana obsluhy



Produkt je škodlivý zdraviu, ak sa prehltnie. Môže spôsobiť podráždenie očí, slizníc a kože.



Na zabránenie kontaktu používajte gumené rukavice.



Na zabránenie náhodnému postriekaniu používajte ochranné okuliare.



Na zabránenie dotyku s kožou noste bežné pracovné oblečenie.

1.6.2 Likvidácia



Nelikvidujte elektrické prístroje spoločne s bežným odpadom!

Na základe európskej smernice 2012/19/EÚ o odpade z elektrických a elektronických zariadení a jej implementácie v zhode s národnými zákonmi, elektrické zariadenia, ktoré dosiahli koniec životnosti, musia byť zhromažďované oddelene a odovzdané na recykláciu a likvidáciu v zbernom stredisku. Vlastník zariadenia sa bude musieť informovať u miestnych orgánov ohľadom identifikácie autorizovaných zberných stredísk. Tým, že budete dodržiavať smernice pre spracovanie tohto druhu odpadu, prispějete k ochrane nielen životného prostredia, ale tiež svojho zdravia!



Každý únik alebo zostatky produktu po použití, musia byť spracované vo vhodnej čističke alebo recyklované, ak je to možné. Nevypúšťajte použitý produkt do vodných tokov, stok alebo odvodňovacích systémov. Zriedená tekutina nesmie byť vypúšťaná do kanalizácie, ak to nepovoľujú miestne predpisy.

2. INŠTALÁCIA

2.1 Spôsob zdvíhania, prepravy a vykladania

- Systém nie je vybavený príchytkami na zdvíhanie.



Nepodceňujte hmotnosť zariadenia, pozrite technické údaje.
Nepremiestňujte alebo nenechávajte zariadenie zavesené nad osobami alebo predmetmi.
Dbajte na to, aby sa zariadenie alebo jednotka nezrútila alebo nebola silou položená na zem.

2.2 Umiestnenie zariadenia



Dodržujte nasledujúce pravidlá:

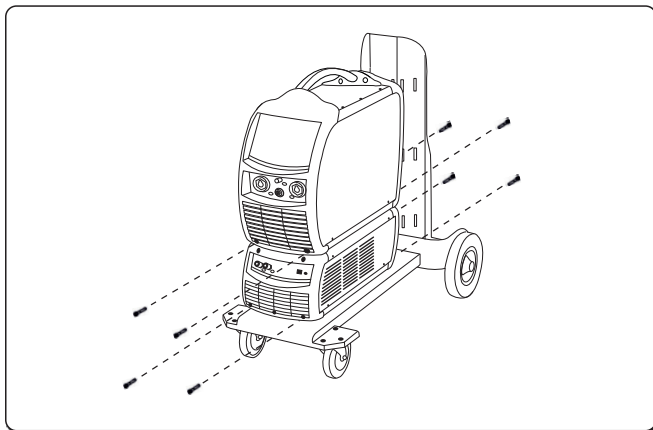
- Ľahký prístup k ovládaniu a zapojeniu.
- Zariadenie nesmie byť umiestnené v tienenom priestore.
- Je zakázané umiestňovať daný systém na plochu so sklonom prevyšujúcim 10 %.
- Zariadenie zapojte na suchom, čistom a vzdušnom mieste.
- Chráňte zariadenie proti prudkému dažďu a slnku.
- » Pozrite časť "Prevencia pri používaní nádob s plynom".

2.3 Pripojenie

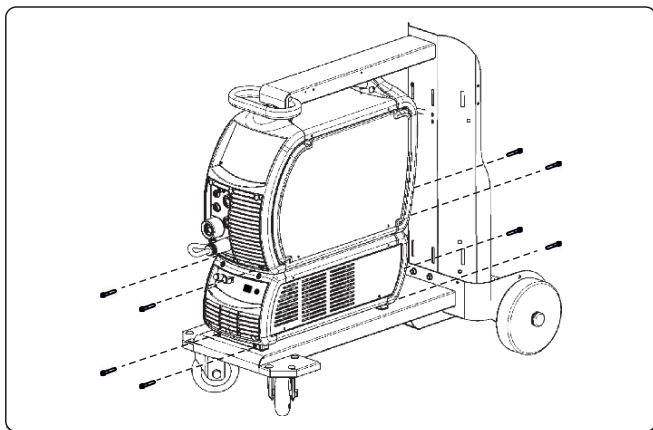


Pred akýmkoľvek zásahom na zariadení odpojte zariadenie od prívodu elektrickej energie!

2.4 Uvedenie do prevádzky



- ▶ Dajte WU na GT a zablokujte to 4 skrutkami.
- ▶ Umiestnite elektrický zdroj nad chladiace zariadenie a zaistite pomocou skrutiek.



- ▶ Dajte WU na GT a zablokujte to 4 skrutkami.
- ▶ Umiestnite elektrický zdroj nad chladiace zariadenie a zaistite pomocou skrutiek.



Pred spustením zariadenia vykonajte nasledujúce operácie

- ▶ Odstráňte veko plniaceho otvoru.
- ▶ Vyberte tesniacu čiapočku z plniaceho hrdla zapáčením pomocou nástroja za okraj čiapočky.
- ▶ Ak treba, naplňte nádrž chladiacou tekutinou.
- ▶ Tesniacu čiapočku odložte nabok pre budúcu prepravu zariadenia.

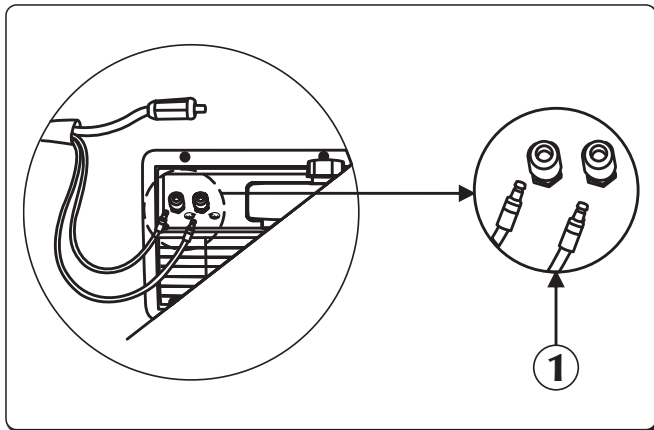


Aby nedošlo k poškodeniu chladiaceho zariadenia, zakaždým namontujte obtokovú trúbku, keď horák nie je pripojený na vstupné/výstupné svorky chladiacej kvapaliny.





Plnenie alebo dopĺňanie nádrže sa musí vykonávať chladiacou kvapalinou, kód 18.91.008.

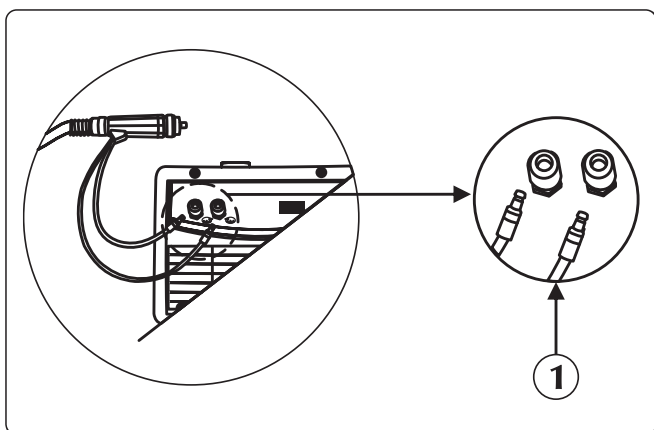
2.4.1 Pripojenie zadného panelu





① Má dve polohy "O" vypnutá; "I" zapnutá.

- ▶ Zapojte hadicu s prívodom chladiaceho média v káblovom zväzku (modrá farba) do príslušnej armatúry/spojky (modrá farba-symbol ).
- ▶ Zapojte spätnú hadicu chladiaceho média v káblovom zväzku (červená farba) do príslušnej armatúry/spojky (červená farba-symbol ).

2.4.2 Pripojenie čelného panelu

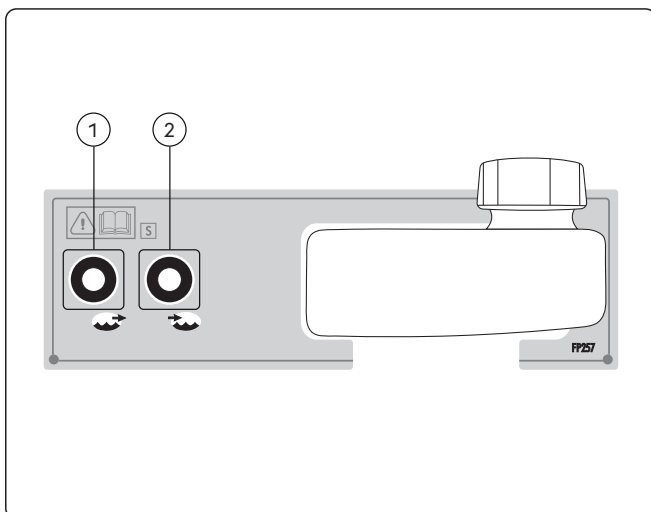


① Má dve polohy "O" vypnutá; "I" zapnutá.

- ▶ Napojte hadicu s prívodom chladiaceho média horáka (modrý odtieň) na príslušnú armatúru/spojku (modrá farba - symbol ).
- ▶ Napojte spätnú hadicu chladiaceho média pre horák (červená farba) na príslušnú armatúru/spojku (červená farba/symbol ).

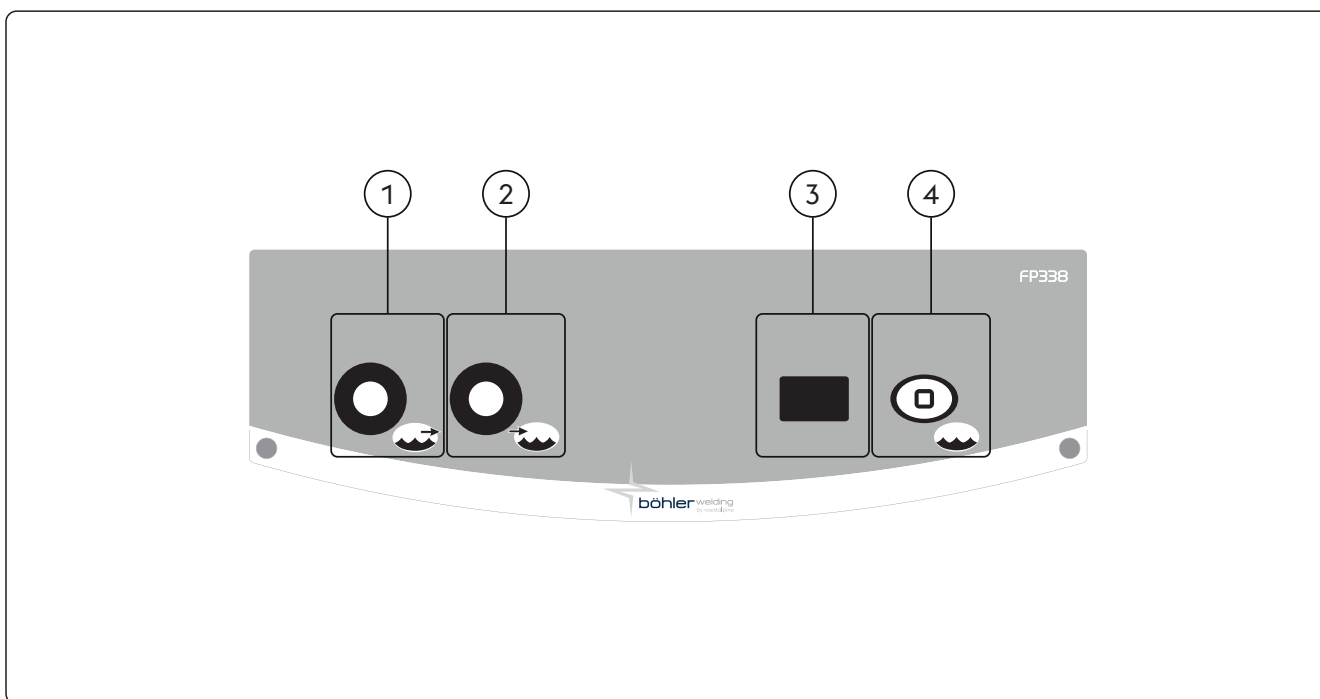
3. POPIS ZVÁRAČKY





3.1 Zadný panel



- ① **Výstupný konektor chladiacej kvapaliny**
Na prívod kvapaliny nízkej teploty do chladiaceho okruhu horáka.
- ② **Vstupný konektor chladiacej kvapaliny**
Na návrat kvapaliny, ktorá sa zahriala horákom, do chladiaceho okruhu vnútri WU.

3.2 Čelný ovládací panel



- ①  **Výstupný konektor chladiacej kvapaliny**
Na prívod kvapaliny nízkej teploty do chladiaceho okruhu horáka.
- ②  **Vstupný konektor chladiacej kvapaliny**
Na návrat kvapaliny, ktorá sa zahriala horákom, do chladiaceho okruhu vnútri WU.
- ③  **7-segmentový displej**
Umožňuje zobrazit' všeobecné parametre WU počas štartovania, jeho správnu prevádzku a vnútornú teplotu chladiacej tekutiny.
-- Chladiace zariadenie deaktivované.
- ④  **Skúška chladiaceho zariadenia**

4. ÚDRŽBA



Zariadenie musí byť podrobené bežnej údržbe podľa pokynov výrobcu. Všetky vstupné a prevádzkové dverka a kryty musia byť dobre uzatvorené a dobre upevnené hneď, ako je stroj v prevádzke. Na zariadeniach je zakázané vykonávať akékoľvek druhy úprav. Zamedzte hromadeniu kovového prachu v blízkosti rebier vetrania alebo na nich.



Prípadná údržba musí byť vykonávaná kvalifikovaným personálom. Záruka stráca platnosť v prípade opravy a výmeny častí zariadenia (systému) neoprávnenými osobami. Iba technik s príslušnou kvalifikáciou smie vykonávať opravy a výmeny dielov.



Pred akýmkoľvek zásahom na zariadení odpojte zariadenie od prívodu elektrickej energie!

4.1 Pravidelné kontroly generátora



Pravidelne kontrolujte stav chladiacej kvapaliny v nádrži. Ak je nádrž úplne prázdna a/alebo v chladiacom okruhu je vzduch, môže to spôsobiť poruchy čerpadla.

- Vykonajte čistenie vnútorných častí pomocou stlačeného vzduchu s nízkym tlakom a mäkkých štetcov.
- Kontrolujte elektrické koncovky a všetky spojovacie káble.
- Kontrolujte stav elektrického čerpadla.
- Kontrolujte stav hadicových spojok.

Každých šesť mesiacov vymeňte chladiacu kvapalinu a vmyte nádrž a hadice vodou. Vymeňte kvapalinu v prípadoch, keď by sa mala variť, pretože by stratila svoje ochranné vlastnosti.



Plnenie alebo dopĺňanie nádrže sa musí vykonávať elektrickým zdrojom a WU namontovaným a umiestneným na vodorovnej ploche.



Plnenie alebo dopĺňanie nádrže sa musí vykonávať chladiacou kvapalinou, kód 18.91.008. Zariadenie sa nesmie používať bez chladiacej kvapaliny.



Nepoužívajte vodivé chladiace kvapaliny.



Vykonajte čistenie vnútorných častí pomocou stlačeného vzduchu s nízkym tlakom a mäkkých štetcov. Skontrolujte elektrické zapojenia a všetky spájacie káble.

4.2 Zodpovednosť



Ak nebude vykonávaná údržba zariadenia, budú zrušené všetky záruky a výrobca je v každom prípade zbavený akejkoľvek zodpovednosti. Výrobca odmieta akúkoľvek zodpovednosť v prípade, že obsluha nedodrží uvedené pokyny. Pri akejkoľvek pochybnosti a/alebo probléme sa obráťte na najbližšie servisné stredisko.

5. ALARM KÓDY



ALARM

Aktivácia alarmu alebo prekročenie kritického limitu z dôvodu vizuálnej signalizácie na ovládacom paneli a okamžité zablokovanie zvárania.





POZOR

Prekročenie kritického limitu spôsobí vizuálnu signalizáciu na ovládacím termináli, ale napriek tomu však bude možné pokračovať v úkonoch zvárania.

Nižšie sú uvedené všetky alarmy a všetky kritické limity, týkajúce sa zariadenia.

E43	Chýba chladiaca kvapalina		E71	Príliš vysoká teplota chladiacej kvapaliny	
E76	Prekročenie úrovne prietoku chladiacej kvapaliny		E77	Úroveň teploty chladiacej kvapaliny	

 E81	Nadprúd (čerpadlo jednotky WU)	
---	--------------------------------	---

 E82	Chyba komunikácie (WU)	
---	------------------------	---

 E83	Zablokované čerpadlo	
---	----------------------	---

6. DIAGNOSTIKA A RIEŠENIA

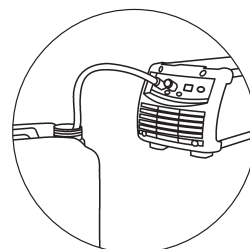
Žiadny prietok kvapaliny

Príčina

- » V nádrži nie je žiadna kvapalina.
- » Vzduch v chladiacom okruhu

Riešenie

- » Znovu naplniť.
- » Pripojte obtok na výstupnú prípojku (modrá farba) a odvzdušnite hydraulický okruh, čo umožní, že o niekoľko sekúnd sa objaví chladiaca tekutina.



- » Chladiaci okruh blokovaný alebo prasknutý.

- » Skontrolujte stav prípojok (vnútri zariadenia) hydraulického okruhu.
- » Skontrolujte stav hydraulického okruhu horáka.
- » Skontrolujte stav okruhu chladiča v káblovom zväzku.
- » Kontaktujte najbližšie servisné stredisko, ktoré vykoná opravu.

- » Spustenie alarmu chladiaceho zariadenia.

- » Resetujte alarm.
- » Pripojte horák alebo obtok do prevádzkových režimov, ktoré vyžadujú, aby bolo chladiace zariadenie aktívne.
- » Skontrolujte stav prípojok (vnútri zariadenia) hydraulického okruhu.
- » Skontrolujte stav hydraulického okruhu horáka.
- » Kontaktujte najbližšie servisné stredisko, ktoré vykoná opravu.

- » Chybné čerpadlo.

- » Vykonajte výmenu chybného dielu.
- » Kontaktujte najbližšie servisné stredisko, ktoré vykoná opravu.

Nedostatočný výkon chladenia

Príčina

- » Chybný ventilátor.
- » Chybné čerpadlo.

Riešenie

- » Vykonajte výmenu chybného dielu.
- » Kontaktujte najbližšie servisné stredisko, ktoré vykoná opravu.
- » Vykonajte výmenu chybného dielu.
- » Kontaktujte najbližšie servisné stredisko, ktoré vykoná opravu.

7. TECHNICKÉ ÚDAJE






Elektrické charakteristiky		U.M.
Napájacie napätie U ₁	360	Vdc
Maximálny príkon v režime I ₁ max	0.4	A
Výkon chladenia (25°C)	1400	W
Fyzická charakteristika		U.M.
Stupeň krytia IP	IP23S	
Rozmery (d x š x v)	705x305x250	mm
Hmotnosť	13.0	Kg
Typ výmenníka	H ₂ O - Vzduch	
Nominálna prietoková rýchlosť (QV)	2.3	l/min
Maximálna prietoková rýchlosť čerpadla (Qvmax)	4.6	l/min
Celková dopravná výška čerpadla (Hmax)	35	m
Druh čerpadla	Odstredivé	
Maximálne ot./min.	3300	RPM
Objem nádrže	5.5	l
Výrobné normy	EN IEC 60974-2:2019 EN 60974-10/A1:2015	

8. IDENTIFIKAČNÝ ŠTÍTOK

VOESTALPINE BÖHLER WELDING ARC TECHNOLOGY S.R.L.
Via Palladio, 19 - ONARA (PADOVA) - ITALY

WU 3000	N°				
<table border="1" style="width: 100%; border-collapse: collapse;"> <tr> <td style="width: 20px; font-size: 8px;">EN IEC</td> <td style="font-size: 8px;">60974-2:2019 60974-10/A1:2015 Class A</td> </tr> </table>		EN IEC	60974-2:2019 60974-10/A1:2015 Class A		
EN IEC	60974-2:2019 60974-10/A1:2015 Class A				
Energy input					
	<table border="1" style="width: 100%; border-collapse: collapse;"> <tr> <td style="width: 50%; padding: 2px;">U₁ 350V</td> <td style="width: 50%; padding: 2px;">I₁max 0.35A</td> </tr> <tr> <td colspan="2" style="padding: 2px;">IP 23 S</td> </tr> </table>	U₁ 350V	I₁max 0.35A	IP 23 S	
U₁ 350V	I₁max 0.35A				
IP 23 S					
Liquid cooling system					
	<table border="1" style="width: 100%; border-collapse: collapse;"> <tr> <td style="width: 50%; padding: 2px;">P₁/min 1.4kW</td> <td style="width: 50%; padding: 2px;">P_{max} 0.35MPa (3.5bar)</td> </tr> </table>	P₁/min 1.4kW	P_{max} 0.35MPa (3.5bar)		
P₁/min 1.4kW	P_{max} 0.35MPa (3.5bar)				
<p style="font-size: 8px; margin: 0;">MADE IN ITALY</p>					

9. VÝZNAM IDENTIFIKAČNÉHO ŠTÍTKA GENERÁTORA

1		2	
3		4	
5			
6			
6	7	8	
	9		
10			
10	11	12	
		  	
		 	

- 1 Výrobná značka
- 2 Meno a adresa výrobcu
- 3 Typ zariadenia
- 4 Výrobné číslo
X**XX**XXXXXXXXXX Rok výroby
- 5 Odkaz na výrobné normy
- 6 Symbol pre napájanie
- 7 Napájacie napätie
- 8 Maximálny menovitý napájací prúd
- 9 Stupeň krytia
- 10 Symbol chladiaceho systému
- 11 Výkon chladienia
- 12 Maximálny tlak

CE Vyhlásenie o zhode EÚ
 EAC Vyhlásenie o zhode EAC
 UKCA Vyhlásenie o zhode UKCA

ELi VASTAVUSDEKLARATSIOON

Ehitaja

voestalpine Böhler Welding Arc Technology S.r.l.

Via Palladio, 19 - 35019 Onara di Tombolo (PD) - ITALY

Tel. +39 049 9413/111 - Fax +39 049 9413/311 - www.voestalpine.com/welding

deklareerib ainuisikuliselt, et järgmine toode:

WU 3000

71.03.077

vastab EL-i direktiividele:

2014/35/EL MADALPINGEDIREKTIIV

2014/30/EL EMC DIREKTIIV

2011/65/EL RoHS DIREKTIIV

ning et on kohaldatud järgmisi ühtlustatud standardeid:

EN IEC 60974-2:2019

LIQUID COOLING SYSTEMS

EN 60974-10/A1:2015

ELECTROMAGNETIC COMPATIBILITY REQUIREMENTS

Direktiividele vastavust tõendav dokumentatsioon jääb kontrollimiseks kättesaadavaks eespool nimetatud tootjal.

Igasugused tööd või muudatused, mis pole saanud eelnevat voestalpine Böhler Welding Arc Technology S.r.l. luba, muudavad selle sertifikaadi kehtetuks.

Onara di Tombolo, 01/05/2025

voestalpine Böhler Welding Arc Technology S.r.l.



Mirco Frasson Ivo Bonello

Managing Directors

ET

INDEKS

1. HOIATUS.....	91
1.1 Töökeskkond	91
1.2 Kasutajate ja teiste isikute kaitse	91
1.3 Kaitse elektrilöögi eest	91
1.4 Elektromagnetilised väljad ja häiringud.....	92
1.5 IP-kaitseaste	92
1.6 Jahutusvedelik	92
2. PAIGALDAMINE	93
2.1 Tõstmine, transport ja mahalaadimine.....	93
2.2 Seadme asendi valimine	93
2.3 Ühendamine	93
2.4 Paigaldamine	93
3. SÜSTEEMI TUTVUSTUS.....	95
3.1 Tagapaneel.....	95
3.2 Eesmine juhtpaneel.....	95
4. HOOLDUS	96
4.1 Kontrollige toiteallikat regulaarselt alljärgnevalt.....	96
4.2 Отговорност	96
5. ALARMIDE KOODID	96
6. TÕRKEOTSING	97
7. TEHNILISED ANDMED	98
8. TRÜKKPLAADI ANDMED	98
9. TOITEALLIKA NIMEPLAADI TÄHENDUSED	99
10. DIAGRAMM.....	149
11. ÜHENDUSED	150
12. VARUOSALOEND	151

ET

SÜMBOLID



Hoiatus



Keelud



Kohustused



Üldised näidustused

1. HOIATUS



Enne igasuguseid masinaga seotud töid õppige selle juhendi sisu hoolikalt selgeks.

Ärge tehke muudatusi või töid, mida pole kirjeldatud. Tootja ei vastuta vigastuste või varalise kahju eest, mis tuleneb valest kasutamisest või selle kasutusjuhendi juhiste eiramisest.

KJ-i tuleb alati hoida seadme kasutuskohas. Lisaks KJ-i teabele tuleb järgida ka üldkehtivaid ning kohalikke tööohutuse ja keskkonnakaitse norme.

voestalpine Böhler Welding Arc Technology S.r.l jätab endale õiguse muuta seda juhendit igal ajal ja etteteatamiseta.

Kõik tõlkimise ja tervikliku või osalise ükskõik millise (sh fotokoopiad, film ja mikrofilm) paljundamise õigused on reserveeritud ning paljundamine on keelatud, kui pole firma voestalpine Böhler Welding Arc Technology S.r.l selget kirjalikku luba.

Siinolevad juhised on elulise tähtsusega ja seega olulised garantii kehtivuse tagamiseks.

Tootja ei vastuta vale kasutamise või juhiste eiramise eest.



Kõik isikud, kes on seotud seadme kasutuselevõtu, käsitlemise, hoolduse ja korrashoiuga,

- peavad olema sobival kvalifitseeritud,
- nad peavad lugema selle KJ täielikult läbi ja tegutsema selle juhiste järgi.

Pidage nõu spetsialistidega, kui teil tekib seadme kasutamisel kahtlusi või probleeme.

1.1 Töökeskkond



Kõiki seadmeid tuleb eranditult kasutada otstarbekohaselt, lähtudes andmetest nimeplaadil ja selles juhendis, samuti tuleb järgida riiklikke ja rahvusvahelisi ohutusnõudeid. Muu kasutus, milleks pole tootja selget luba andnud, on otstarbevastane ja ohtlik ning sellisel juhul välistab tootja igasuguse omapoolse vastutuse.



Seda üksust tohib kasutada ainult profitasemel, tööstuskeskkondades. Tootja ei vastuta ühegi kahjustuse eest, kui seda kasutatakse koduses keskkonnas.



Seadet tuleb kasutada keskkonnas, mille temperatuur jääb vahemikku -10 °C kuni +40 °C (+14 °F kuni +104 °F).

Seadet tuleb transportida ja ladustada keskkonnas, mille temperatuur jääb vahemikku -25 °C kuni +55 °C (-13 °F kuni 131 °F).

Seadet tuleb kasutada keskkondades, kus pole tolmu, hapet, gaasi ega muid korrosiivseid aineid.

Seadet ei tohi kasutada keskkondades, mille suhteline õhuniiskus on kõrgem kui 50% temperatuuril 40 °C (104 °F).

Seadet ei tohi kasutada keskkondades, mille suhteline õhuniiskus on kõrgem kui 90% temperatuuril 20 °C (68 °F).

Süsteemi ei tohi kasutada kõrgemal kui 2000 m (6500 jalga) üle merepinna.

1.2 Kasutajate ja teiste isikute kaitse



Veenduge, et põleti oleks jahtunud enne sellega seotud töid, nt hooldamist.



Veenduge, et jahutamismoodul oleks välja lülitatud, enne kui võtate jahutusvedeliku torud lahti. Torudest väljuv kuum vedelik võib põhjustada põletusi.



Hoidke esmaabikomplekt käepärast.

Ärge alahinnake ühtki põletust või muud vigastust.



Tagage enne töölt lahkumist töökoha ohutus, et vältida inimeste või vara juhuslikku kahjustamist.

1.3 Kaitse elektrilöögi eest



Elektrilöök võib tappa.

- Ärge puudutage voolu all olevaid osi keevitamissüsteemi sees või väljas, kui keevitamine on aktiivne (põletid, püstolid, maanduskaablid, elektroodid, juhtmed, rullikud ja poolid on elektriliselt keevitusahelaga ühendatud).
- Veenduge, et süsteem oleks elektriliselt isoleeritud. Kasutage selleks kuivi aluseid ja põrandaid, mis on maapinnast piisavalt isoleeritud.

1.4 Elektromagnetilised väljad ja häiringud

1.4.1 EMC-klassifikatsiooni aluseks on standard: EN 60974-10/A1:2015.

B-klassi B-klassi seade vastab elektromagnetilise ühilduvuse nõuetele, mis on vajalikud tööstus- ja elamukeskkondades, sh elamupiirkonnades, mis kasutavad elektrivoolu jaoks avalikku madalpinge-toitevõrku.

A-klassi A-klassi seade ei ole ette nähtud kasutamiseks elamupiirkondades, kus elektrienergiaga varustatakse avaliku madalpinge-toitevõrgu kaudu. A-klassi seadme puhul võib nendes asukohtades nii juhtivusliku häiringu kui ka kiirgushäiringu tõttu olla raskusi elektromagnetilise ühilduvuse tagamisega.

Lisateavet leiate peatükist: TRÜKKPLAADI ANDMED või TEHNILISED ANDMED.

1.4.2 Paigaldamine, kasutamine ja ala kontrollimine

Seadme tootmisel on lähtutud harmoneeritud standardist EN 60974-10/A1:2015 ja tegu on A-KLASSI seadmega. Seda üksust tohib kasutada ainult profitasemel, tööstuskeskkondades. Tootja ei vastuta ühegi kahjustuse eest, kui seda kasutatakse koduses keskkonnas.



Kasutaja peab oma tööd tundma ja vastutab seega seadme tootja juhiste vastava paigaldamise ja kasutamise eest. Elektromagnetilise häiringu tuvastamisel peab kasutaja probleemi lahendama ja kasutama vajadusel selleks tootja tehnilist abi.



Igal juhul tuleb elektromagnetiliste häiringute probleemi vähendada, kuni need ei tekita enam probleeme.



Enne selle aparraadi paigaldamist peab kasutaja hindama võimalikke elektromagnetilisi probleeme, mis võivad ümbruses tekkida, pidades seejuures eriti silmas läheduses viibivate isikute tervislikku seisundit, nt südamestimulaatorite või kuulmisaparatuuride kasutamist.

1.4.3 Varjestus

Läheduses olevate teiste kaablite ja seadmete selektiivne varjestus võib vähendada elektromagnetilise häiringu probleeme. Eriksutuse puhul tuleb arvestada kogu keevitamiseseadme varjestusega.

1.5 IP-kaitseaste

IP **IP23S**

- Ümbris takistab ohtlike osade sõrmedega puudutamist ja ei lase sisse tungida tahkistel, mille läbimõõt on suurem või võrdne 12,5 mm.
- Ümbris kaitseb 60° nurga all sadava vihma eest.
- Ümbris kaitseb sissetungiva vee kahjuliku mõju eest, kui seadme liikuvad osad ei tööta.

1.6 Jahutusvedelik

1.6.1 Isikukaitse



Toode on allaneelamisel kahjulik. Võib põhjustada silmade, limaskestade ja naha ärritust.



Vältige kokkupuudet, kasutades kummikindaid.



Vältige juhuslikke pritsmeid, kasutades kaitseprille.



Vältige naha kokkupuudet, kasutades normaalseid tööriideid.

1.6.2 Kõrvaldamine



Elektriseadmeid ei tohi visata olmeprügi hulka!

Kooskõlas elektri- ja elektroonikaseadmete jäätmeid käsitleva Euroopa direktiivi 2012/19/EL ja selle rakendamise siseriiklike seaduste kohaselt tuleb elutsükli lõppu jõudnud elektriseadmed eraldi kokku koguda ning taaskasutuskeskusesse saata. Seadme omanik peab kindlaks tegema kohalike asutuste kaudu, millised on volitatud kogumiskeskkonnad. Selle Euroopa direktiivi järgimisega aitate kaitsta keskkonda ja inimeste tervist!



Tootejätke tuleb pärast toote tavapärasest kasutamist töödelda sobivas puhastusjaamas või võtta võimalusel ringlusesse. Kasutatud toodet ei ole lubatud lasta veeteedesse, kraavidesse ega kuivendussüsteemidesse. Lahjendatud vedelikku ei tohi valada kanalisatsiooni, välja arvatud juhul, kui see on kohalike eeskirjadega lubatud.

2. PAIGALDAMINE

2.1 Tõstmine, transport ja mahalaadimine

- Seadmel pole erilisi tõstevahendeid.



Ärge alahinnake seadme kaalu, vaadake tehnilisi andmeid.
Ärge liigutage rippuvat koormat üle inimeste või asjade ega jätkke nende kohale.
Ärge pillake seadet maha ega avaldage sellele liigset survet.

2.2 Seadme asendi valimine



Järgige allolevaid reegleid.

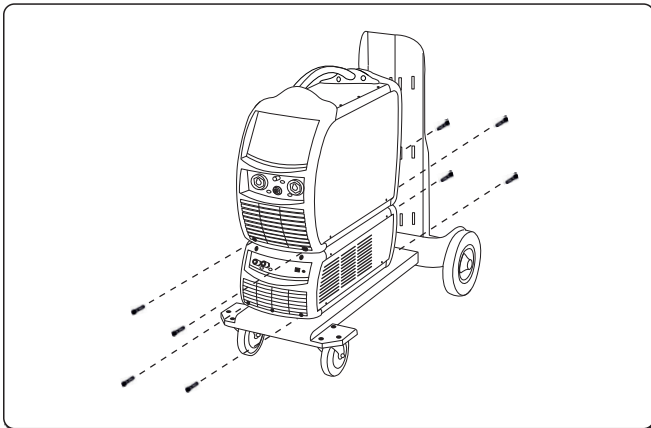
- Tagage lihtne juurdepääs seadme juhtseadistele ja ühendustele.
 - Ärge paigaldage seadet väga kitsastesse oludesse.
 - Ärge paigaldage seadet kallakutele, mis on horisontaalpinna suhtes rohkem kaldus kui 10°.
 - Paigaldage seade kuiva, puhtasse ja piisava õhutusega kohta.
 - Kaitske seadet vihma ja päikese eest.
- » Vaadake jaotist „Ennetamine gaasiballoonide kasutamisel”.

2.3 Ühendamine

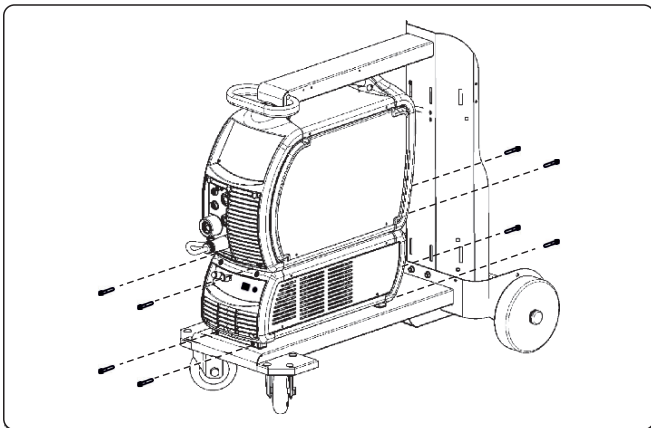


Lahutage toide enne seadme kallal töötamist!

2.4 Paigaldamine



- ▶ Paigutage WU GT peale ja kinnitage see 4 vastava kruviga.
- ▶ Paigutage generaator jahutusseadme kohale ja kinnitage vastavate kruvidega.



- ▶ Paigutage WU GT peale ja kinnitage see 4 vastava kruviga.
- ▶ Paigutage generaator jahutusseadme kohale ja kinnitage vastavate kruvidega.



Enne seadme kasutuselevõttu tehke järgmised toimingud:

- ▶ Eemaldage paagi sulgemiskork.
- ▶ Eemaldage sisselaskekanalilt hermeetiline kork, kangutades korgi ääres asuva tööriistaga.
- ▶ Vajadusel lisage paaki vedelikku.
- ▶ Säilitage korgi hermeetilisus agregaaadi edasiseks transportimiseks.

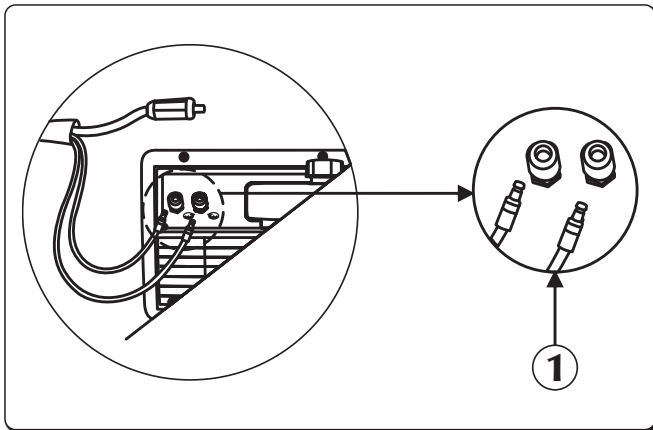


Jahutusseadme kahjustamise vältimiseks paigaldage alati möödavoolutoru, kui põleti pole ühendatud jahutusvedeliku sisse-/väljalaskeklemmidega.



Paaki tuleb täita või täiendada jahutusvedelikuga nr 18.91.008.

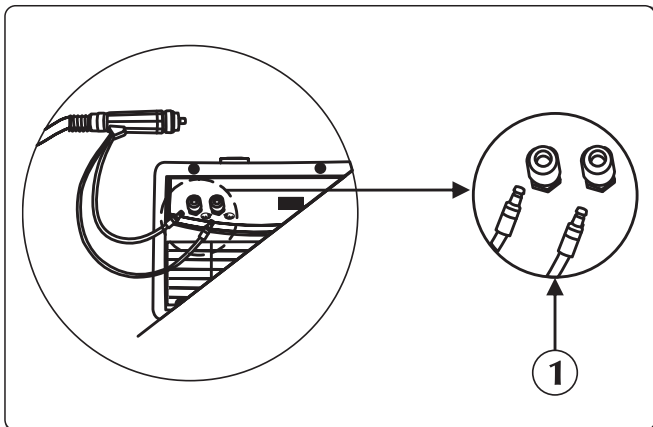
2.4.1 Tagapaneeli ühendus



① Sellel on kaks asendit O (väljas) ja I (sees).

- ▶ Ühendage veetoru (sinist värvi) jahutusüksuse väljundi kiirliitmikuga (sinist värvi).
- ▶ Ühendage veetoru (punast värvi) jahutusüksuse sisendi kiirliitmikuga (punast värvi .

2.4.2 Esipaneeli ühendus

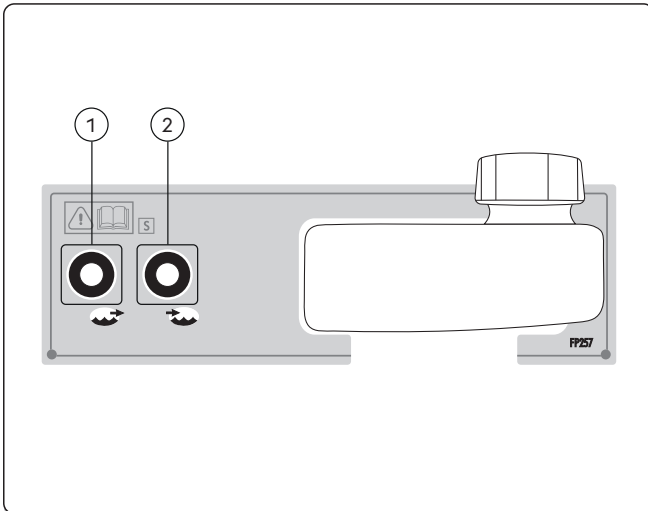


① Sellel on kaks asendit O (väljas) ja I (sees).

- ▶ Ühendage põleti veetoru (sinine värvi) jahutusüksuse väljundi kiirliitmikuga (sinine värvi .
- ▶ Ühendage põleti veetoru (punast värvi) jahutusüksuse sisendi kiirliitmikuga (punast värvi .

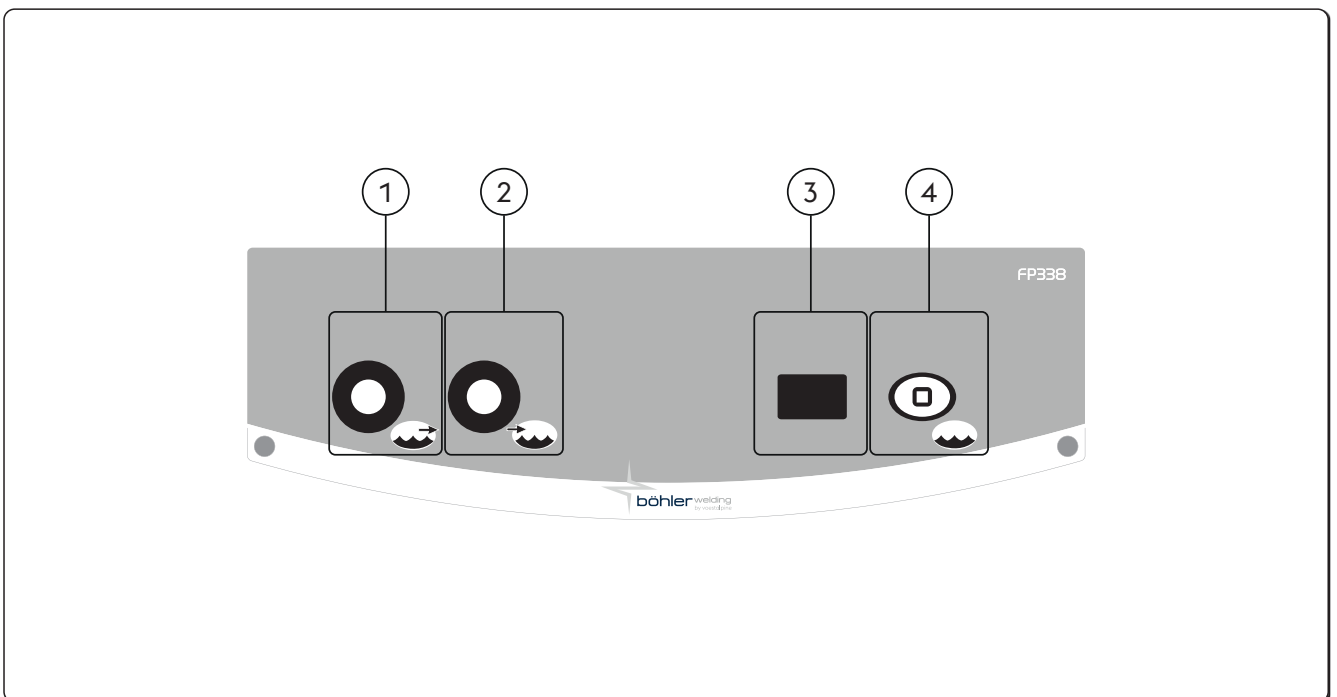
3. SÜSTEEMI TUTVUSTUS





3.1 Tagapaneel



- ① **Jahutusvedeliku väljalaske liitmik/ühendus**
See võimaldab viia põleti jahutusahelasse madala temperatuuriga vedelikku.
- ② **Jahutusvedeliku sisselaske liitmik/ühendus**
See võimaldab viia põletiga kuumutatud vedelikku WU sisemisse jahutusahelasse.

3.2 Eesmine juhtpaneel



- ①  **Jahutusvedeliku väljalaske liitmik/ühendus**
See võimaldab viia põleti jahutusahelasse madala temperatuuriga vedelikku.
- ②  **Jahutusvedeliku sisselaske liitmik/ühendus**
See võimaldab viia põletiga kuumutatud vedelikku WU sisemisse jahutusahelasse.
- ③  **7-osaline ekraan**
See võimaldab vaadata WU andmeid käivitusfaasis, selle õiget toimimist ja jahutusvedeliku sisetemperatuuri.
-- Jahutusseade välja jäetud.
- ④  **Jahutusagregaadi teim**

4. HOOLDUS



Süsteemi tuleb regulaarselt hooldada tootja juhiste järgi. Seadmete töö ajal peavad kõik kontroll-luugid ja katted olema suletud ja lukustatud. Süsteemi ei tohi vähimalgi määral muuta. Ärge laske elektrit juhtival tolmul koguneda võrede lähedusse ja nende peale.



Kõiki hooldustöid peab tegema ainult kvalifitseeritud personal. Süsteemi mis tahes osa remontimine või vahetamine volitamata personali poolt tühistab toote garantii. Süsteemi kõiki osi peab remontima või vahetama ainult kvalifitseeritud personal.



Lahutage toide enne seadme kallal töötamist!

4.1 Kontrollige toiteallikat regulaarselt alljärgnevalt



Kontrollige perioodiliselt jahutusvedeliku taset paagis. Paagi täielik tühjenemine ja/või õhu olemasolu pumbas võib põhjustada paagi täitmise ebaõnnestumise.

- Puhastage toiteallika sisemust madalasurelise suruõhuga ja pehmete harjastega.
- Kontrollige elektriühendusi ja kõiki ühenduskaableid.
- Kontrollige elektrilise pumba seisukorda.
- Kontrollige toruühenduste seisukorda.

Iga kuue kuu järel tuleb välja vahetada jahutusvedelik ning loputada torusid ja paaki veega. Vahetage vedelik välja, kui see on keema läinud, sest nii kaotab see kaitsvad metallilised omadused.



Paagi täitmine jahutusvedelikuga või viimase lisamine peab toimuma siis, kui generaator ja WU on monteeritud ja asetatud horisontaaltasapinnale.



Paaki tuleb täita või täiendada jahutusvedelikuga nr 18.91.008. Seadet ei tohi kasutada ilma jahutusvedelikuta.



Ärge kasutage juhtivaid jahutusvedelikke.



Puhastage toiteallika sisemust madalasurelise suruõhuga ja pehmete harjastega. Kontrollige kõiki elektriühendus ja ühenduskaableid.

4.2 Отговорност



Eelnimetatud hooldustööde tegemata jätmisel kaotab garantii kehtivuse ja välistab igasuguse tootjapoolse vastutuse. Tootja ütleb lahti igasugusest vastutusest, kui kasutaja eirab neid juhiseid. Kui teil tekib kahtluseid ja/või probleeme, võtke kindlasti ühendust lähima teeninduskeskusega.

5. ALARMIDE KOODID



HÄIRE









Häire sekkumine või kriitilise valvepiiri ületamine tekitab juhtpaneelile visuaalse signaali ja keevitustoimingute viivitamatu blokeerimise.





ETTEVAATUST!



Kaitsepiiri ületamine tekitab juhtpaneelil nähtava signaali, kuid võimaldab keevitustoiminguid jätkata.

Allpool on ära toodud kõik süsteemiga seotud häired ja valvepiirid.

 E43	Jahutusvedeliku puudumine		 E71	Jahutusvedeliku ülekuumenemine	
 E76	Jahutusvedeliku voolu tase ületatud		 E77	Jahutusvedeliku temperatuuri tase	

 E81	Ülevool (WU pump)	
---	-------------------	---

 E82	Kommunikatsiooni viga (WU)	
---	----------------------------	---

 E83	Pump blokeeritud	
---	------------------	---

6. TÕRKEOTSING

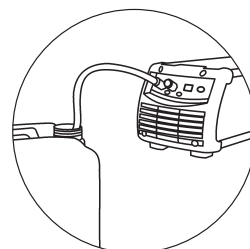
Ahelas puudub vool

Põhjus

- » Paagis puudub vedelik.
- » Õhk jahutusahelas.

Lahendus

- » Täitke.
- » Sisestage möödaviik väljalaskeühendusele (sinine) ja õhutage hüdroahel, lastes jahutusvedelikku paari sekundi jooksul välja voolata.



- » Jahutusahel on blokeeritud või katkenud.

- » Kontrollige hüdroahela (agregaadisiseste) ühenduste olekut.
- » Kontrollige põleti hüdroahela seisukorda.
- » Kontrollige kaablimbu hüdroahela seisukorda.
- » Pöörduge lähimasse teeninduspunkti, et lasta süsteem remontida.

- » Jahutusagregaadi häire olemasolu.

- » Lähtestage häire.
- » Ühendage põleti või möödaviik sellistes töörežiimides, kus on ette nähtud jahutusseadme aktiveerumine.
- » Kontrollige hüdroahela (agregaadisiseste) ühenduste olekut.
- » Kontrollige põleti hüdroahela seisukorda.
- » Pöörduge lähimasse teeninduspunkti, et lasta süsteem remontida.

- » Pump defektne.

- » Asendage rikkis komponent.
- » Pöörduge lähimasse teeninduspunkti, et lasta süsteem remontida.

Ebapiisav jahutusvõimsus

Põhjus

- » Defektne ventilaator.
- » Pump defektne.





Lahendus

- » Asendage rikkis komponent.
- » Pöörduge lähimasse teeninduspunkti, et lasta süsteem remontida.
- » Asendage rikkis komponent.
- » Pöörduge lähimasse teeninduspunkti, et lasta süsteem remontida.

7. TEHNILISED ANDMED






Elektrilised omadused		U.M.
Toitepinge U1	360	Vdc
Maks. sisendvool Umax	0.4	A
Jahutusvõimsus (25°C)	1400	W
Füüsilised omadused		U.M.
IP-kaitseaste	IP23S	
Mõõtmed (p x s x k)	705x305x250	mm
Mass	13.0	Kg
Vahetitüüp	H ₂ O - Öhk	
Nimivõimsus (QV)	2.3	l/min
Pumba maksimaalne vooluhulk (Qvmax)	4.6	l/min
Pumba levimus (Hmax)	35	m
Pumbatüüp	Pöördpump	
Maksimaalne pöörete arv	3300	RPM
Paagi maht	5.5	l
Tootmisstandardid	EN IEC 60974-2:2019 EN 60974-10/A1:2015	

8. TRÜKKPLAADI ANDMED

 VOESTALPINE BÖHLER WELDING ARC TECHNOLOGY S.R.L. Via Palladio, 19 - ONARA (PADOVA) - ITALY		
WU 3000	N°	
EN IEC	60974-2:2019 60974-10/A1:2015 Class A	
Energy input		
	U₁ 350V	I_{1max} 0.35A
	IP 23 S	
Liquid cooling system		
	P_{1l/min} 1.4kW	P_{max} 0.35MPa (3.5bar)
	CE	UK CA EAC
	MADE IN ITALY	

ET

9. TOITEALLIKA NIMEPLAADI TÄHENDUSED

1		2	
3		4	
5			
6	7	8	
	9		
10	11	12	
		  	
		 	

- 1 Kaubamärk
- 2 Tootja nimi ja aadress
- 3 Masina mudel
- 4 Seerianr
X**XX**XXXXXXXXXX Tootmisaasta
- 5 Viide tootmisstandarditele
- 6 Toite sümbol
- 7 Toite nimipinge
- 8 Maksimaalne toite nimipinge
- 9 Kaitseaste
- 10 Jahutussüsteemi sümbol
- 11 Jahutusvõimsus
- 12 Maksimaalne rõhk

CE EL-i vastavusdeklaratsioon
 EAC EAC vastavusdeklaratsioon
 UKCA UKCA vastavusdeklaratsioon

ES ATBILSTĪBAS DEKLARĀCIJA

Celtnieks

voestalpine Böhler Welding Arc Technology S.r.l.

Via Palladio, 19 - 35019 Onara di Tombolo (PD) - ITALY

Tel. +39 049 9413/111 - Fax +39 049 9413/311 - www.voestalpine.com/welding

ar savu atbildību paziņo, ka šāds produkts:

WU 3000

71.03.077

atbilst šīm ES direktīvām:

2014/35/ES ZEMSPRIEGUMA ELEKTROIEKĀRTU DIREKTĪVA

2014/30/ES EMS DIREKTĪVA

2011/65/ES RoHS DIREKTĪVA

un ka ir piemēroti šādi saskaņotie standarti:

EN IEC 60974-2:2019

LIQUID COOLING SYSTEMS

EN 60974-10/A1:2015

ELECTROMAGNETIC COMPATIBILITY REQUIREMENTS

Dokumentācija, kas apliecina atbilstību direktīvām, būs pieejama pārbaudēm pie iepriekšminētā ražotāja.

Jebkuras darbības vai modifikācijas, kuras nav iepriekš pilnvarojis uzņēmums voestalpine Böhler Welding Arc Technology S.r.l. padara šo sertifikātu par spēkā neesošu.

Onara di Tombolo, 01/05/2025

voestalpine Böhler Welding Arc Technology S.r.l.



Mirco Frasson Ivo Bonello

Managing Directors

SATURS

1. BRĪDINĀJUMS	103
1.1 Darba vide.....	103
1.2 Lietotāja un citu personu aizsardzība.....	103
1.3 Aizsardzība no elektrotrieciena	103
1.4 Elektromagnētiskie lauki un traucējumi	104
1.5 IP aizsardzības klase.....	104
1.6 Dzesēšanas šķidrums	104
2. UZSTĀDĪŠANA	105
2.1 Celšana, transportēšana un izkraušana.....	105
2.2 Iekārtas novietošana	105
2.3 Pieslēgšana	105
2.4 Uzstādīšana	105
3. IEKĀRTAS APRAKSTS.....	107
3.1 Aizmugurējais panelis	107
3.2 Priekšējais vadības panelis.....	107
4. TEHNISKĀ APKOPE	108
4.1 Barošanas avotā jāveic šādas periodiskas pārbaudes.....	108
4.2 Atbildība.....	108
5. TRAUKSMJU KODI	108
6. PROBLĒMU NOVĒRŠANA.....	109
7. TEHNISKĀS SPECIFIKĀCIJAS.....	110
8. PLATES SPECIFIKĀCIJAS	110
9. BAROŠANAS AVOTA DATU PLĀKSNĪTES SKAIDROJUMS.....	111
10. SHĒMA	149
11. SAVIENOTĀJI	150
12. REZERVES DAĻU SARAKSTS	151

LV

SIMBOLI



Brīdinājums



Aizliegumi



Pienākumi



Vispārīgas indikācijas

1. BRĪDINĀJUMS



Pirms jebkuras darbības veikšanas ar iekārtu, pārliecinieties, ka rūpīgi izlasījāt un sapratāt šīs instrukcijas saturu. Neveiciet instrukcijā neparedzētas modifikācijas vai tehniskās apkopes darbības. Ražotājs neuzņemas atbildību par personu traumēšanu vai īpašuma bojāšanu, ja lietotājs nepareizi izmanto vai nepielieto šīs instrukcijas norādījumus.

Vienmēr glabājiet lietošanas instrukciju aparāta izmantošanas vietā. Papildus lietošanas instrukcijai, ievērojiet arī vispārējos noteikumus un vietējos spēkā esošos noteikumus par negadījumu novēršanu un vides aizsardzību.

voestalpine Böhler Welding Arc Technology S.r.l. saglabā tiesības mainīt šīs instrukcijas saturu jebkurā laikā bez iepriekšēja brīdinājuma.

Visas tulkošanas un pilnīgas vai daļējas reproducēšanas tiesības jebkurā veidā (tostarp veidojot fotokopijas, filmas vai mikrofilmās) ir saglabātas, un reproducēšana ir aizliegta bez voestalpine Böhler Welding Arc Technology S.r.l. iepriekšējas rakstiskas piekrišanas.

Šeit sniegtie norādījumi ir ļoti svarīgi un tos nepieciešams ievērot, lai garantija būtu spēkā.

Ražotājs neuzņemas atbildību, ja lietotāji nepareizi izmanto vai nepareizi pielieto šos norādījumus.



Visām personām, kuras iesaistītas aparāta ievadē ekspluatācijā, lietošanā, apkopē un remontā, ir

- jābūt piemērotai kvalifikācijai;
- pilnībā jāizlasa un rūpīgi jāievēro šī lietošanas instrukcija.

Ja jums rodas šaubas vai grūtības iekārtas lietošanā, lūdzu, konsultējieties pie kvalificēta personāla.

1.1 Darba vide



Visas iekārtas jāizmanto tikai tādām darbībām, kurām tās ir paredzētas, un tādā veidā, kā arī tādiem pielietojumiem, kādi ir norādīti datu plāksnītē un/vai šajā instrukcijā, atbilstoši valsts un starptautiskām drošības direktīvām. Jebkāda cita veida lietošana, par kuru ražotājs nav atklāti paziņojis, tiek uzskatīta par pilnīgi neatbilstošu un bīstamu, un tādā gadījumā ražotājs atsakās no jebkādas atbildības.



Šī iekārta jālieto tikai profesionāļiem un rūpnieciskā vidē. Ražotājs neuzņemas atbildību par bojājumiem, kas radīti, lietojot iekārtu mājsaimniecības apstākļos.



Iekārta jāizmanto temperatūrā no -10 °C līdz +40 °C (no +14 °F līdz +104 °F).

Iekārta jātransportē un jāuzglabā temperatūrā no -25 °C līdz +55 °C (no -13 °F līdz 131 °F).

Iekārta jāizmanto vidē, kur nav putekļu, skābes, gāzes vai kādu citu korodējošu vielu.

Iekārtu nedrīkst izmantot vidē, kur relatīvais gaisa mitrums ir augstāks par 50% 40 °C (104 °F) temperatūrā.

Iekārtu nedrīkst izmantot vidē, kur relatīvais gaisa mitrums ir augstāks par 90% 20 °C (68 °F) temperatūrā.

Iekārtu nedrīkst izmantot, ja augstums virs jūras līmeņa ir lielāks par 2000 metriem (6500 pēdām).

1.2 Lietotāja un citu personu aizsardzība



Pirms veikt darbus ar degļi vai pirms veikt tā tehnisko apkopi, pārliecinieties, ka tas ir auksts.



Pirms dzesēšanas šķidrums cauruļu atvienošanas pārliecinieties, ka dzesēšanas ierīce ir izslēgta. No caurulēm iznākošais karstais šķidrums var izraisīt nopietnus apdegumus vai apsvilumu.



Pirmās palīdzības aptieciņai jāatrodas pieejamā vietā.

Nenovērtējiet par zemu apdegumus vai traumas.



Pirms darba zonas pamešanas, padariet to drošu, lai izvairītos no nejaušu bojājumu nodarīšanas personām vai īpašumam.

1.3 Aizsardzība no elektrotrieciena



Elektrotrieciens var nogalināt.

- Nepieskarieties daļām zem sprieguma metināšanas sistēmas iekšpusē un ārpusē, kad sistēma ir aktīva (degļi, pistoles, zemējuma vadi, elektrodi, vadi, rullīši un spoles ir elektriski pieslēgti metināšanas ķēdei).
- Nodrošiniet, lai sistēma būtu elektriski izolēti, izmantojot sausus pamatus un grīdas, kuras ir pietiekami izolētas no zemes.

1.4 Elektromagnētiskie lauki un traucējumi

1.4.1 EMS klasifikācija atbilstoši: EN 60974-10/A1:2015.

B klases B klases aprīkojums atbilst elektromagnētiskās saderības prasībām industriālā un sadzīves vidē, tostarp dzīvojamās zonās, kur elektrisko jaudu nodrošina publiskā zemsprieguma padeves sistēma.

A klases A klases aprīkojums nav paredzēts lietošanai dzīvojamās zonās, kur elektrisko jaudu nodrošina publiskā zemsprieguma padeves sistēma. Šajās vietās var būt potenciāli grūti nodrošināt A klases aprīkojuma elektromagnētisko savietojamību konduktīvo, kā arī radiatīvo traucējumu dēļ.

Plašāku informāciju skatiet sadaļā: PLATES SPECIFIKĀCIJAS vai TEHNISKĀS SPECIFIKĀCIJAS.

1.4.2 Uzstādīšana, izmantošana un vietas pārbaude

Aprīkojums tiek ražots atbilstoši saskaņotā standarta prasībām EN 60974-10/A1:2015 un tiek identificēts kā „A KLASES” aprīkojums. Šī iekārta jālieto tikai profesionāļiem un rūpnieciskā vidē. Ražotājs neuzņemas atbildību par bojājumiem, kas radīti, lietojot iekārtu mājāsaimniecības apstākļos.



Lietotājam jābūt ekspertam veicamajā darbībā un tas ir atbildīgs par iekārtas uzstādīšanu un izmantošanu atbilstoši ražotāja instrukcijām. Ja tiek konstatēti elektromagnētiskie traucējumi, lietotājam ir jānovērš to cēlonis, nepieciešamības gadījumā, ar ražotāja tehnisko palīdzību.



Jebkurā gadījumā elektromagnētisko traucējumu cēlonis ir jāsamazina līdz tādām līmenim, līdz tas vairs nav traucējošs.



Pirms iekārtas uzstādīšanas, lietotājam jānovērtē potenciālie elektromagnētiskie traucējumi, kas var rasties apkārtējā zonā, jo īpaši ņemot vērā tuvumā esošo personu veselību, piemēram, personu ar elektrokardiostimulatoriem vai dzirdes aparātiem.

1.4.3 Ekranēšana

Citu apkārtējā zonā esošo vadu un aprīkojuma selektīva ekranēšana var samazināt elektromagnētiskos traucējumus. Īpašos lietošanas apstākļos jāizvērtē visa metināšanas aprīkojuma ekranēšana.

1.5 IP aizsardzības klase

IP **IP23S**

- Korpuss ir aizsargāts no piekļuves bīstamām daļām ar pirkstiem un no cietu svešķermeņu, kuru diametrs ir lielāks/vienāds ar 12,5 mm, iekļūšanas.
- Korpuss ir aizsargāts no lietus 60° leņķī.
- Korpuss ir aizsargāts no kaitīgas ūdens iekļūstošas iedarbības, kad iekārtas kustīgās daļas nav aktīvas.

1.6 Dzesēšanas šķidrums

1.6.1 Individuālie aizsardzības līdzekļi



Produkts ir kaitīgs norijot.
Var izraisīt acu, gļotādu un ādas kairinājumu.



Izvairieties no saskares ar gumijas cimdium.



Izvairieties no nejausām šjakatām, izmantojot aizsargbrilles.



Izvairieties no saskares ar ādu ar parastu darba apģērbu.

1.6.2 Utilizācija



Nelikvidējiet elektrisko aprīkojumu kopā ar sadzīves atkritumiem!

Saskaņā ar Eiropas Direktīvu 2012/19/ES par elektrisko un elektronisko iekārtu atkritumiem un īstenošanas tiesību aktiem, kas ir spēkā attiecīgajās dalībvalstīs, elektroiekārtas, kas sasniegušas sava aprites cikla beigas, jāsavāc dalīti un jānosūta reģenerācijai un apglabāšanai. Iekārtas īpašniekam ir jāatrod pilnvarotie savākšanas centri, pieprasot informāciju vietējām varas iestādēm. Piemērojot šo Eiropas Direktīvu, jūs uzlabosiet vidi un cilvēku veselību!



Produkta noplūdes vai atliekas pēc izmantošanas parastajā veidā ir jāapstrādā piemērotā attīrīšanas iekārtā vai, ja iespējams, jāveic produkta pārstrāde. Izlietoto produktu nedrīkst izlaist ūdenstecēs, grāvjos vai meliorācijas sistēmās. Atšķaidītu šķidrumu nedrīkst izliet kanalizācijā, ja vien to neatļauj vietējie noteikumi.

2. UZSTĀDĪŠANA

2.1 Celšana, transportēšana un izkraušana

- Iekārta nav aprīkota ar īpašiem pacelšanas elementiem.



Nenovērtējiet par zemu iekārtas svaru: skat. tehniskās specifikācijas.
Nepārvietojiet un nenovietojiet kravu virs personām vai priekšmetiem.
Nemetiet iekārtu un nepiemērojiet tai spiedienu.

2.2 Iekārtas novietošana



Ievērojiet zemāk uzskaitītos noteikumus.

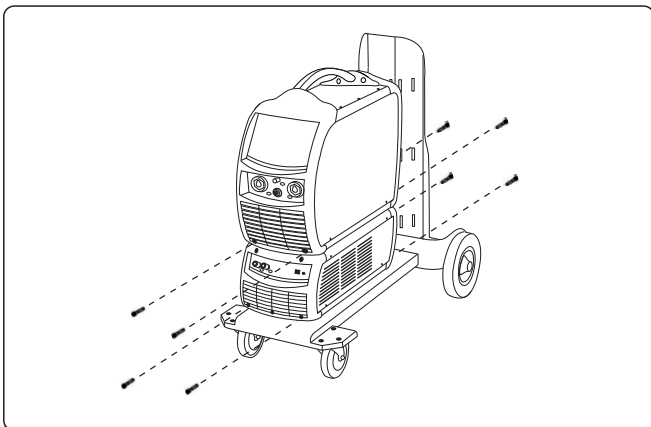
- Nodrošiniet ērtu piekļuvi iekārtas vadīklām un savienojumiem.
- Nenovietojiet iekārtu ļoti ierobežotās vietās.
- Nenovietojiet iekārtu uz virsmām, kuru slīpums horizontālā plaknē pārsniedz 10°.
- Novietojiet iekārtu sausā, tīrā un atbilstoši ventilētā vietā.
- Sargiet iekārtu no lietus un saules.
- » Skatiet sadaļu „Piesardzības pasākumi gāzes balonu izmantošanas laikā”.

2.3 Pieslēgšana

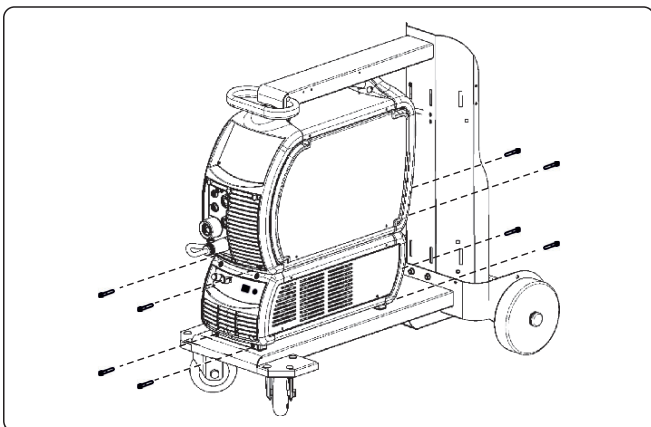


Atvienojiet strāvas padevi pirms katras darbības!

2.4 Uzstādīšana



- ▶ Novietojiet WU virs GT un piestipriniet to ar 4 attiecīgajām skrūvēm.
- ▶ Novietojiet ģeneratoru virs dzesēšanas mezgla un piestipriniet to ar attiecīgām skrūvēm.



- ▶ Novietojiet WU virs GT un piestipriniet to ar 4 attiecīgajām skrūvēm.
- ▶ Novietojiet ģeneratoru virs dzesēšanas mezgla un piestipriniet to ar attiecīgām skrūvēm.



Pirms mezgla iedarbināšanas veiciet šādas darbības:

- ▶ Noņemiet tvertnes vāciņu.
- ▶ Noņemiet ielietnes kanāla hermētisko vāciņu, izmantojot instrumentu vāciņa malā kā sviru.
- ▶ Ja nepieciešams, pievienojiet šķidrumu tvertnē.
- ▶ Pārliecinieties, ka vāciņš ir cieši noslēgts, lai mezglu turpmāk varētu transportēt.

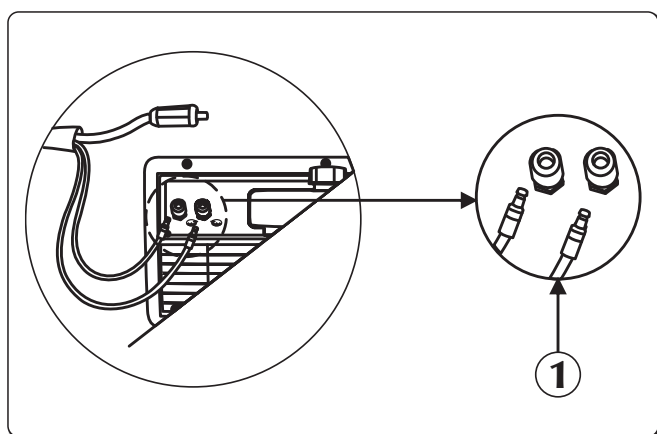


Lai nesabojātu dzesēšanas ierīci, vienmēr uzstādiat apvada cauruli, kamēr deglis nav pievienots dzesēšanas šķidruma ieplūdes/izplūdes savienojumiem.





Tvertnes uzpildei vai papildināšanai jāizmanto dzesēšanas šķidrums, kods 18.91.008.

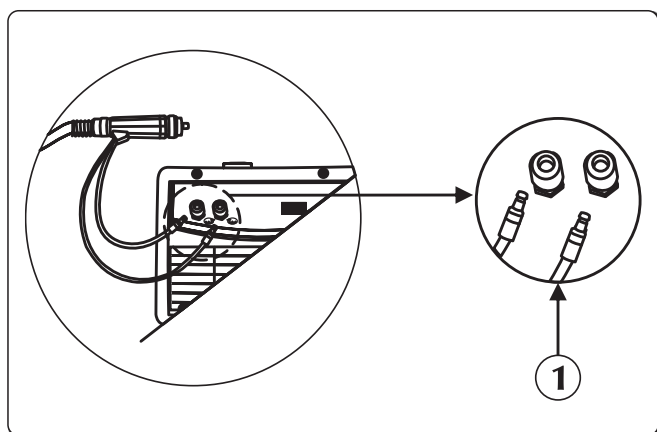
2.4.1 Aizmugurējā paneļa savienojums





① Tam ir divas pozīcijas: „O” – izslēgts un „I” – ieslēgts.

- ▶ Pievienojiet ūdens cauruli (zilās krāsas) dzesēšanas ierīces izejas ātrajam (zilās krāsas ) savienotājam.
- ▶ Pievienojiet ūdens cauruli (sarkanās krāsas) dzesēšanas ierīces ieejas ātrajam (sarkanās krāsas ) savienotājam.

2.4.2 Priekšējā paneļa savienojums

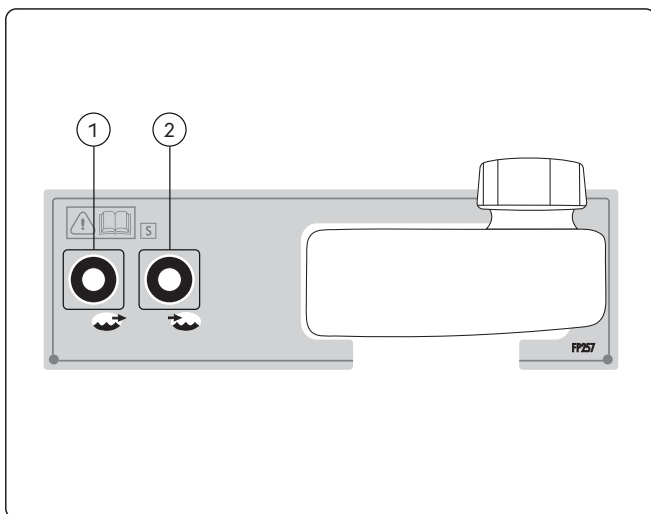


① Tam ir divas pozīcijas: „O” – izslēgts un „I” – ieslēgts.

- ▶ Pievienojiet degļa (zilās krāsas) ūdens cauruli dzesēšanas ierīces izejas ātrajam (zilās krāsas ) savienotājam.
- ▶ Pievienojiet degļa (sarkanās krāsas) ūdens cauruli dzesēšanas ierīces ieejas ātrajam (sarkanās krāsas ) savienotājam.

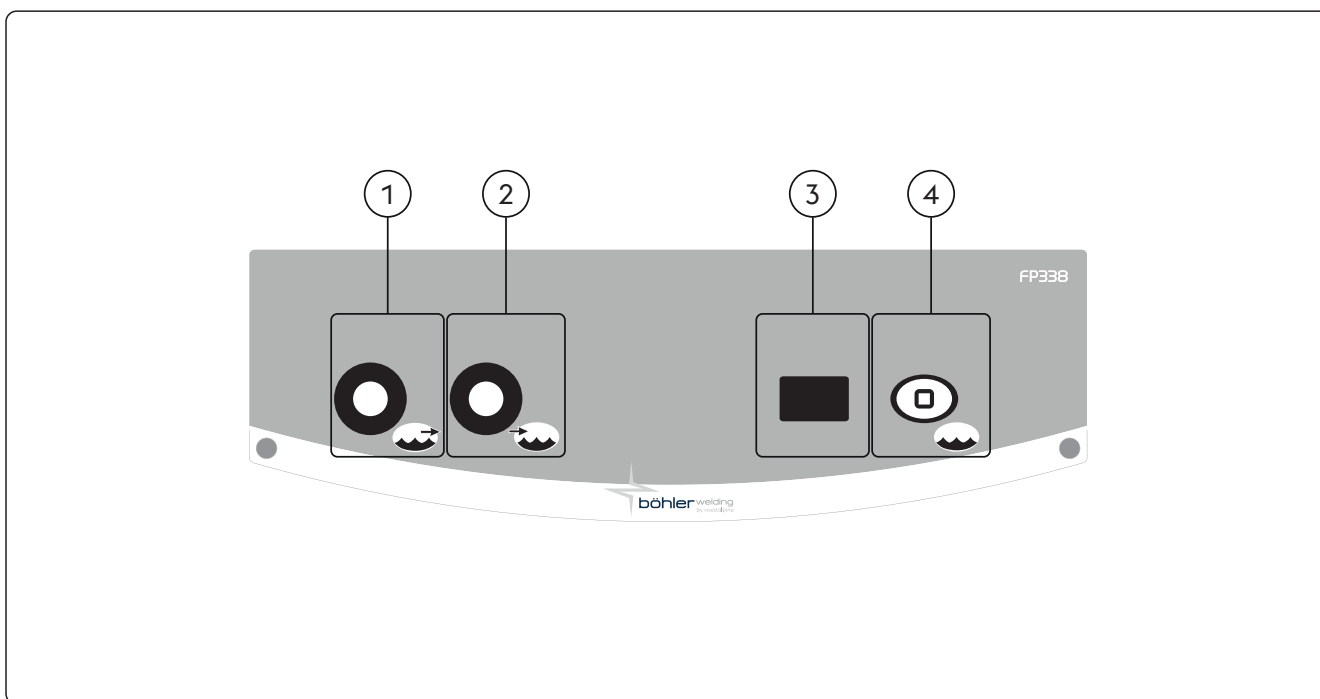
3. IEKĀRTAS APRAKSTS





3.1 Aizmugurējais panelis



- ① **Dzesēšanas šķidruma izplūdes savienojums/uzmava**
Ļauj padot zemas temperatūras šķidrumu degļa dzesēšanas kontūrā.
- ② **Dzesēšanas šķidruma ieplūdes savienojums/uzmava**
Ļauj padot šķidrumu, kas tika uzsildīts deglī, WU iekšējā dzesēšanas kontūrā.

3.2 Priekšējais vadības panelis



- ①  **Dzesēšanas šķidruma izplūdes savienojums/uzmava**
Ļauj padot zemas temperatūras šķidrumu degļa dzesēšanas kontūrā.
- ②  **Dzesēšanas šķidruma ieplūdes savienojums/uzmava**
Ļauj padot šķidrumu, kas tika uzsildīts deglī, WU iekšējā dzesēšanas kontūrā.
- ③  **7 segmentu displejs**
Ļauj apskatīt vispārējo informāciju par WU palaišanas laikā, tā pareizu darbību un dzesēšanas šķidruma iekšējo temperatūru.
-- Dzesēšanas mezgls ir atspējots.
- ④  **Dzesēšanas mezgla testēšana**

4. TEHNISKĀ APKOPE



Regulārā sistēmas tehniskā apkope atbilstoši ražotāja instrukcijām. Kad aprīkojums darbojas, visām piekļuves un darba durvīm un vākiem jābūt aizvērtiem un bloķētiem. Iekārtu nedrīkst modificēt. Neļaujiet strāvavadošiem putekļiem uzkrāties blakus restēm un virs tām.



Jebkuru tehniskās apkopes darbību drīkst veikt tikai kvalificēts personāls. Jebkurš sistēmas detaļu remonts vai nomaiņa, ko veicis nepilnvarotais personāls anulē produkta garantiju. Jebkuru sistēmas detaļu remontu vai nomaiņu drīkst veikt tikai kvalificēts personāls.



Atvienojiet strāvas padevi pirms katras darbības!

4.1 Barošanas avotā jāveic šādas periodiskas pārbaudes



Periodiski pārbaudiet dzesēšanas šķidruma līmeni tvertnē. Tvertnes pilnīga iztukšošana un/vai gaisa klātbūtne sūkņī var radīt problēmas ar aizdedzi.

- Iztīriet barošanas avota iekšpusi ar zema spiediena saspiesto gaisu un sukām ar mīkstiem sariem.
- Pārbaudiet elektriskos savienojumus un visus savienojuma kabeļus.
- Pārbaudiet elektriskā sūkņa stāvokli.
- Pārbaudiet cauruļu savienojumu stāvokli.

Ik pēc sešiem mēnešiem mainiet dzesēšanas šķidrumu un skalojiet caurules un tvertni ar ūdeni. Nomainiet šķidrumu, ja tas vārās, jo tas zaudēs savas metālu aizsardzības īpašības.



Tvertnes uzpilde vai papildināšana ar dzesēšanas šķidrumu jāveic tad, kad ģenerators un WU ir salikti un novietoti uz horizontālas virsmas.



Tvertnes uzpildei vai papildināšanai jāizmanto dzesēšanas šķidrums, kods 18.91.008. Iekārtu nedrīkst lietot bez dzesēšanas šķidruma.



Neizmantojiet elektrību vadošus dzesēšanas šķidrumus.



Iztīriet barošanas avota iekšpusi ar zema spiediena saspiesto gaisu un sukām ar mīkstiem sariem. Pārbaudiet elektriskos savienojumus un visus savienojuma vadus.

4.2 Atbildība



Ja netiek veikta iepriekš aprakstīta tehniskā apkope, visas garantijas tiek anulētas un ražotājs neuzņemas nekādu atbildību. Ražotājs atsakās no atbildības, ja lietotājs neievēro instrukcijas. Ja ir šaubas un/vai problēmas, vērsieties tuvākajā klientu apkalpošanas centrā.

5. TRAUKSMJU KODI



TRAUKSMES SIGNĀLS









Trauksmes ieslēgšanās vai kritiskās drošības robežvērtības pārsniegšanas gadījumā vadības panelī parādās vizuālais signāls un metināšanas operācijas tiek nekavējoties bloķētas.





UZMANĪBU!

Drošības robežvērtības pārsniegšanas gadījumā vadības panelī parādās vizuālais signāls, bet tas ļauj turpināt metināšanas darbības.

Turpmāk ir uzskaitītas visi iekārtas trauksmes signāli un visas drošības robežvērtības.

 E43	Dzesēšanas šķidruma trūkums		 E71	Dzesēšanas šķidruma pārkaršana	
 E76	Pārsniegts dzesēšanas šķidruma plūsmas līmenis		 E77	Dzesēšanas šķidruma temperatūras līmenis	

 E81	Strāvas pārslodze (WU sūkņis)	
---	-------------------------------	---

 E82	Sakaru kļūda (WU)	
---	-------------------	---

 E83	Sūknis bloķēts	
---	----------------	---

6. PROBLĒMU NOVĒRŠANA

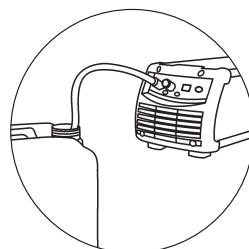
Kontūrā nav plūsmas

Iemesls

- » Tvertnē nav šķidruma
- » Gaiss dzesēšanas kontūrā.

Risinājums

- » Veiciet uzpildi.
- » Uzstādiet apvadu uz izejas savienojuma (zilā krāsā) un atgaisojiet hidraulisko kontūru, ļaujot dzesēšanas šķidrumam dažas sekundes izplūst ārā.



- » Dzesēšanas kontūrs aizsērējis vai pārtraukts.

- » Pārbaudiet hidrauliskā kontūra savienojumu stāvokli (mezgla iekšpusē).
- » Pārbaudiet degļa hidrauliskā kontūra stāvokli.
- » Pārbaudiet kabeļu saišķa hidrauliskā kontūra stāvokli.
- » Sazinieties ar tuvāko servisa centru, lai veiktu sistēmas remontu.

- » Dzesēšanas mezgla trauksme.

- » Atiestatiet trauksmes signālu.
- » Pievienojiet degli vai apvadu darba režīmos, kuri paredz dzesēšanas bloka izmantošanu.
- » Pārbaudiet hidrauliskā kontūra savienojumu stāvokli (mezgla iekšpusē).
- » Pārbaudiet degļa hidrauliskā kontūra stāvokli.
- » Sazinieties ar tuvāko servisa centru, lai veiktu sistēmas remontu.

- » Bojāts sūkņis.

- » Aizvietojiet bojātu komponentu.
- » Sazinieties ar tuvāko servisa centru, lai veiktu sistēmas remontu.

Nepietiekama dzesēšana

Iemesls

- » Ventilators ir bojāts.

Risinājums

- » Aizvietojiet bojātu komponentu.
- » Sazinieties ar tuvāko servisa centru, lai veiktu sistēmas remontu.





- » Bojāts sūkņis.

- » Aizvietojiet bojātu komponentu.
- » Sazinieties ar tuvāko servisa centru, lai veiktu sistēmas remontu.






7. TEHNISKĀS SPECIFIKĀCIJAS

Elektriskās īpašības		U.M.
Strāvas padeves spriegums U ₁	360	Vdc
Maks. ieejas strāva I _{1max}	0.4	A
Dzesēšanas jauda (25°C)	1400	W
Fiziskās īpašības		U.M.
IP aizsardzības klase	IP23S	
Izmēri (g x d x a)	705x305x250	mm
Svars	13.0	Kg
Siltummaiņa veids	H ₂ O - Gaiss	
Nominālā caurplūde (QV)	2.3	l/min
Sūkņa maksimālā caurplūde (Q _{vmax})	4.6	l/min
Sūkņa spiedienaugstums (H _{max})	35	m
Sūkņa tips	Rotācijas	
Maksimālais apgriezienu skaits	3300	RPM
Tvertnes tilpums	5.5	l
Ražošanas standarti	EN IEC 60974-2:2019 EN 60974-10/A1:2015	

8. PLATES SPECIFIKĀCIJAS

 VOESTALPINE BÖHLER WELDING ARC TECHNOLOGY S.R.L. Via Palladio, 19 - ONARA (PADOVA) - ITALY		
WU 3000	N°	
EN 60974-2:2019	IEC 60974-10/A1:2015 Class A	
Energy input		
	U₁ 350V	I_{1max} 0.35A
	IP 23 S	
Liquid cooling system		
	P_{1l/min} 1.4kW	P_{max} 0.35MPa (3.5bar)
	CE	UK CA EAC
	MADE IN ITALY	

9. BAROŠANAS AVOTA DATU PLĀKSNĪTES SKAIDROJUMS

1		2	
3		4	
5			
6	7	8	
	9		
10	11	12	
		  	
		 	

- 1 Preču zīme
- 2 Ražotāja nosaukums un adrese
- 3 Iekārtas modelis
- 4 Sērijas Nr.
X**XX**XXXXXXXXXX Izgatavošanas gads
- 5 Atsauce uz būvniecības standartiem
- 6 Strāvas padeves simbols
- 7 Nominālais strāvas padeves spriegums
- 8 Maksimālā nominālās strāvas padeve
- 9 Aizsardzības pakāpe
- 10 Dzesēšanas sistēmas simbols
- 11 Dzesēšanas jauda
- 12 Maksimālais spiediens

CE ES atbilstības deklarācija
 EAC EAC atbilstības deklarācija
 UKCA UKCA atbilstības deklarācija

ES ATITIKTIES DEKLARACIJA

Statybininkas
voestalpine Böhler Welding Arc Technology S.r.l.
Via Palladio, 19 - 35019 Onara di Tombolo (PD) - ITALY
Tel. +39 049 9413/111 - Fax +39 049 9413/311 - www.voestalpine.com/welding

savo atsakomybe pareiškia, kad šis produktas:

WU 3000

71.03.077

atitinka šių ES direktyvų reikalavimus:

2014/35/ES ŽEMOS ĮTAMPOS DIREKTYVOS

2014/30/ES EMS DIREKTYVOS

2011/65/ES RoHS DIREKTYVOS

ir kad buvo taikomi šie suderinti standartai:

EN IEC 60974-2:2019

LIQUID COOLING SYSTEMS

EN 60974-10/A1:2015

ELECTROMAGNETIC COMPATIBILITY REQUIREMENTS

Dokumentai, patvirtinantys atitiktį direktyvoms, bus prieinami patikrinimui pas pirmiau minėtą gamintoją.

Ekspluatuojant arba modifikuojat taip, kaip voestalpine Böhler Welding Arc Technology S.r.l. nėra numačiusi, nutrūksta šio sertifikato galiojimas.

Onara di Tombolo, 01/05/2025

voestalpine Böhler Welding Arc Technology S.r.l.



Mirco Frasson Ivo Bonello

Managing Directors

RODYKLĖ

1. ĮSPĖJIMAS	115
1.1 Darbo aplinka.....	115
1.2 Naudotojo ir kitų asmenų apsauga.....	115
1.3 Apsauga nuo elektros šoko	115
1.4 Elektromagnetiniai laukai ir trukdžiai	116
1.5 IP apsaugos klasė.....	116
1.6 Aušinimo skystis.....	116
2. MONTAVIMAS	117
2.1 Kėlimas, transportavimas ir iškrovimas.....	117
2.2 Įrangos padėties nustatymas	117
2.3 Prijungimas.....	117
2.4 Montavimas	117
3. SISTEMOS PRISTATYMAS	119
3.1 Galinis pultas.....	119
3.2 Priekinis valdymo pultas	119
4. TECHNINĖ PRIEŽIŪRA	120
4.1 Atlikite šias reguliarias maitinimo šaltinio patikras.....	120
4.2 Atsakomybė	120
5. ĮSPĖJIMŲ KODAI	120
6. GEDIMŲ ŠALINIMAS	121
7. TECHNINĖS SPECIFIKACIJOS	122
8. SPECIFIKACIJŲ PLOKŠTELĖ	122
9. MAITINIMO ŠALTINIO DUOMENŲ PLOKŠTELĖS REIKŠMĖ	123
10. DIAGRAMA	149
11. JUNGTYŠ	150
12. ATSARGINIŲ DALIŲ SĄRAŠAS	151

SIMBOLIAI



Įspėjimas



Draudimai



Įsipareigojimai



Bendrosios indikacijos

1. ĮSPĖJIMAS



Prieš atlikdami bet kokius darbus mašina, atidžiai perskaitykite ir supraskite šios knygelės turinį. Neatlikite nenurodytų pakeitimų ar techninės priežiūros darbų. Gamintojas nėra atsakingas už žalą asmenims ar nuosavybei, atsiradusią dėl netinkamo šios knygelės turinio naudojimo arba nurodymų nesilaikymo.

Naudojimo instrukcijas visada laikykite prietaiso naudojimo vietoje. Laikykitės ne tik naudojimo instrukcijų, bet ir vietoje galiojančių bendrųjų standartų ir reglamentų, susijusių su nelaimingų atsitikimų prevencija ir aplinkos apsauga.

voestalpine Böhler Welding Arc Technology S.r.l. pasilieka teisę bet kada be išankstinio įspėjimo keisti šios knygelės turinį.

Visos vertimo ir viso arba dalinio atkūrimo bet kokiomis priemonėmis (įskaitant fotokopijavimą, filmavimą ir mikrofilmavimą) teisės yra saugomos, o atkūrimas be raštiško voestalpine Böhler Welding Arc Technology S.r.l. sutikimo yra draudžiamas.

Čia pateikti nurodymai yra labai svarbūs, todėl jų būtina laikytis, kad galiotų visos garantijos.

Gamintojas neprisiima atsakomybės, jei naudotojai įrangą naudojo netinkamai arba nesilaikė nurodymų.



Visi su prietaiso paleidimu, naudojimu, technine priežiūra ir remontu susiję asmenys privalo

- turėti atitinkamą kvalifikaciją
- perskaityti šias naudojimo instrukcijas ir griežtai jų laikytis.

Kilus abejonėms ar sunkumams naudojant įrangą, pasikonsultuokite su specialistais.

1.1 Darbo aplinka



Visą įrangą būtina naudoti tik pagal paskirtį, atsižvelgiant į duomenų plokštelėje ir (arba) šioje knygelėje pateiktas yra laikomas visiškai netinkamu ir pavojingu. Tokiu atveju gamintojas atsisako prisiimti atsakomybę.



Šį prietaisą gali naudoti tik specialistai pramoninėse aplinkose. Gamintojas neprisiims atsakomybės už pažeidimus, atsiradusius dėl to, kad buvo naudojama namų sąlygomis.



Įrangą naudoti reikia aplinkoje, kurioje temperatūra siekia nuo -10 °C iki +40 °C (nuo +14 °F iki +104 °F).

Įrangą transportuoti ir laikyti reikia aplinkoje, kurioje temperatūra siekia nuo -25 °C iki +55 °C (nuo -13 °F iki 131 °F).

Įrangą naudokite nuo dulkių, rūgčių, dujų ir kitų korozinių medžiagų apsaugotoje aplinkoje.

Įrangos negalima naudoti aplinkoje, kurioje drėgnumas siekia daugiau kaip 50 proc., esant 40 °C (104 °F).

Įrangos negalima naudoti aplinkoje, kurioje drėgnumas siekia daugiau kaip 90 proc., esant 20 °C (68 °F).

Sistemos negalima naudoti didesniame aukštyje virš jūros lygio nei 2 000 metrų (6 500 pėdų).

1.2 Naudotojo ir kitų asmenų apsauga



Prieš pradėdami dirbti ar atlikti techninės priežiūros darbus patikrinkite, ar degiklis yra atvėsęs.



Prieš atjungdami aušinimo skysčio vamzdžius patikrinkite, ar aušinimo įtaisas yra išjungtas. Iš vamzdžių išbėgęs įkaitęs skystis gali nudeginti arba nusvilinti.



Turėkite paruoštą naudoti pirmosios pagalbos vaistinėlę.

Rimtai vertinkite kiekvieną nudegimą ar susižalojimą.



Prieš išeidami iš darbo vietos pasirūpinkite jos saugumu, kad netyčia nebūtų padaryta žala žmonėms ar nuosavybei.

1.3 Apsauga nuo elektros šoko



Elektros šokas gali mirtinai sužaloti.

- Nelieskite įjungtos suvirinimo sistemos viduje ir išorėje esančių dalių, kuriomis teka elektros srovė (degikliai, pistoletai, įžeminimo kabeliai, elektrodai, vielos, ritinėliai ir ritės yra elektriniu būdu prijungtos prie suvirinimo grandinės).
- Pasirūpinkite, kad sistema aparatas būtų izoliuotas ant sauso pagrindo arba grindų, tinkamai izoliuotų nuo žemės.

1.4 Elektromagnetiniai laukai ir trukdžiai

1.4.1 EMS klasifikacija pagal: EN 60974-10/A1:2015.



B klasės įranga atitinka elektromagnetinio suderinamumo reikalavimus pramoninėje ir buitinėje aplinkoje, įskaitant gyvenamąsias vietas, į kurias elektros energija tiekama viešaisiais žemos įtampos elektros paskirstymo tinklais.



A klasės įranga neskirta naudoti gyvenamosiose vietose, į kurias elektros energija yra tiekama žemos įtampos tinklais. Tokiose vietose dėl indukuotųjų bei elektromagnetinių trukdžių elektromagnetinį suderinamumą užtikrinti gali būti sunku.

Daugiau informacijos rasite skyriuje: SPECIFIKACIJŲ PLOKŠTELĖ arba TECHNINĖS SPECIFIKACIJOS.

1.4.2 Montavimas, naudojimas ir vietos tikrinimas

Ši įranga pagaminta pagal suderintojo standarto reikalavimus EN 60974-10/A1:2015 ir yra identifikuojama kaip A klasės įranga. Šį prietaisą gali naudoti tik specialistai pramoninėse aplinkose. Gamintojas neprisiims atsakomybės už pažeidimus, atsiradusius dėl to, kad buvo naudojama namų sąlygomis.



Naudotojas turi išmanyti savo darbą ir būdamas specialistu atsakyti už įrangos montavimą bei naudojimą pagal gamintojo nurodymus. Pastebėjęs elektromagnetinių trukdžių naudotojas privalo pašalinti problemą. Jei reikia, galima kreiptis į gamintoją dėl techninės pagalbos.



Bet kokių atveju, elektromagnetinių trukdžių problemas būtina pašalinti, kad jos nebekeltų problemų.



Prieš montuodamas šį aparatą naudotojas privalo įvertinti potencialias elektromagnetines problemas, galinčias kilti aplinkinėse vietose, ypač susijusias su greta esančių asmenų sveikata, pavyzdžiui, asmenų, kuriems yra įsodinti širdies stimulatoriai ar klausos aparatai.

1.4.3 Apsaugojimas

Selektyvusis kitų kabelių ir aplinkai esančios įrangos apsaugojimas gali sumažinti dėl elektromagnetinių trukdžių kylančių problemų riziką.

Specialiais atvejais galima apsaugoti visą suvirinimo įrangą.

1.5 IP apsaugos klasė



IP23S

- Gaubtas, apsaugantis nuo prieigos prie pavojingų dalių ir nuo kietų dalelių, kurių skersmuo yra didesnis nei arba lygus 12,5 mm, patekimo į vidų.
- Gaubtas, apsaugantis nuo lietus 60° kampu.
- Gaubtas, apsaugantis nuo pavojingo įtekančio vandens daromo poveikio, kai įrangos judančios dalys neveikia.

1.6 Aušinimo skystis

1.6.1 Asmeninė apsauga



Prarijus, produktas yra nuodingas.
Gali sukelti akių, gleivinės ir epidermio dirginimą.



Mūvėkite gumines pirštines, nes jos padės išvengti sąlyčio.



Mūvėdami apsaugines pirštines apsisaugosite nuo atsitiktinių pūslų.



Dėvėkite darbo drabužius, nes jie padės išvengti sąlyčio su oda.

1.6.2 Atliekų tvarkymas



Elektros įrangos nešalinkite kartu su buitinėmis atliekomis.

Remiantis Europos direktyva 2012/19/ES dėl elektros ir elektroninės įrangos atliekų ir jos papildymais, laikantis nacionalinių įstatymų, elektros įranga, kurios eksploataavimo laikotarpis baigėsi, turi būti surinkta atskirai ir nuvežta į perdirbimo bei šalinimo centrą. Įrangos savininkas, kreipdamasis į vietos administraciją, privalės rasti įgaliotuosius atliekų surinkimo centrus. Laikydami šios Europos direktyvos reikalavimų, tausokite aplinką ir žmonių sveikatą.



Po įprasto produkto panaudojimo, produkto nuotėkos arba likučiai turi būti šalinami nuotekų valymo įrenginiuose arba, jei tai įmanoma, perdirbti. Draudžiama išpilti produktą į vandens telkinius, duobes ir drenažo sistemas. Praskiestas skystis neturėtų būti išpilamas į kanalizaciją išskyrus atvejus, kai toks veiksmas suderinamas su vietiniais teisės aktais.

2. MONTAVIMAS

2.1 Kėlimas, transportavimas ir iškrovimas

- Prie jos nėra pritvirtintų specialių kėlimui skirtų elementų.



Tinkamai įvertinkite įrangos svorį (žr. technines specifikacijas).
Pakelto krovinio negabenkite ir nelaikykite virš asmenų ar daiktų.
Įrangos nenumeskite ir nesuspauskite.

2.2 Įrangos padėties nustatymas



Vadovaukitės šiomis taisyklėmis:

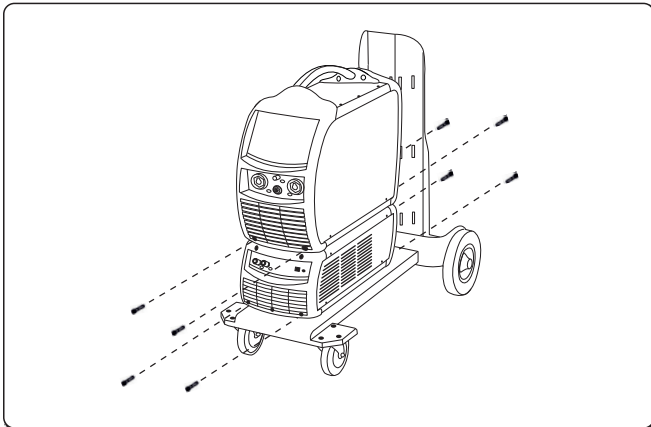
- Pasirūpinkite, kad prieiga prie įrangos valdiklių ir jungčių būtų patogi;
 - Įrangos nestatykite labai mažose vietose;
 - Įrangos nestatykite ant didesnių nei 10° nuolydžių;
 - Įrangą statykite sausoje, švarioje ir tinkamai vėdinamoje vietoje;
 - saugokite įrangą nuo lietaus ir saulės spindulių.
- » Žr. skyriuje „Prevencinės priemonės naudojant dujų balionus“.

2.3 Prijungimas

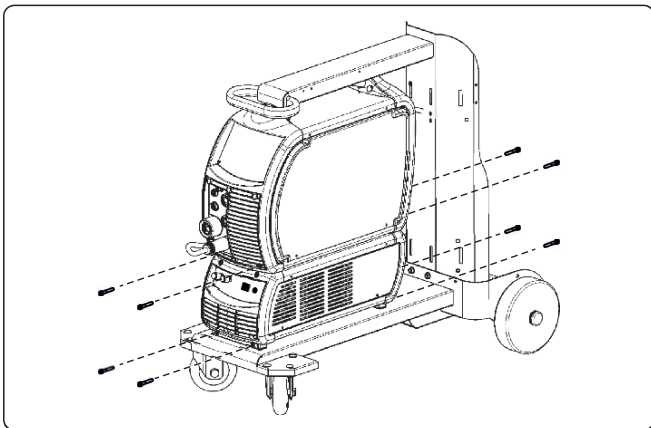


Prieš atlikdami darbus atjunkite maitinimą!

2.4 Montavimas



- ▶ Padėkite WU ant GT ir pritvirtinkite atitinkamais 4 varžtais.
- ▶ Uždėkite generatorių ant aušinimo grupės ir pritvirtinkite, naudodami atitinkamus varžtus.



- ▶ Padėkite WU ant GT ir pritvirtinkite atitinkamais 4 varžtais.
- ▶ Uždėkite generatorių ant aušinimo grupės ir pritvirtinkite, naudodami atitinkamus varžtus.



Prieš paleisdami pačią grupę, atlikite toliau aprašytus veiksmus:

- ▶ Išimkite talpyklos uždarymo kamštį.
- ▶ Pakėlę hermetinio kamščio kraštą koku nors įrankiu, išimkite jį iš įleidimo kanalo.
- ▶ Jei reikia, įpilkite skysčio į talpyklą.
- ▶ Saugokite hermetinį kamštį grupės ateities transportavimui.

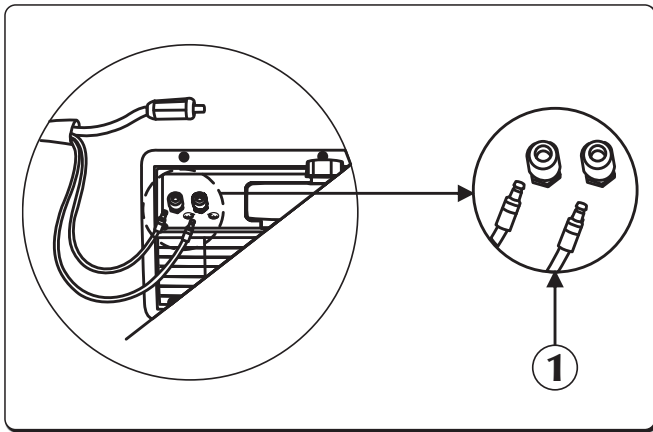


Norėdami išvengti aušinimo grupės pažeidimų, visada montuokite „by-pass“ tik, jei degiklis neprijungtas prie aušinimo skysčio įvesties ar išvesties terminalų.





Talpyklos užpildymas ar papildymas turi būti atliekamas naudojant aušinimo skystį kodu 18.91.008.

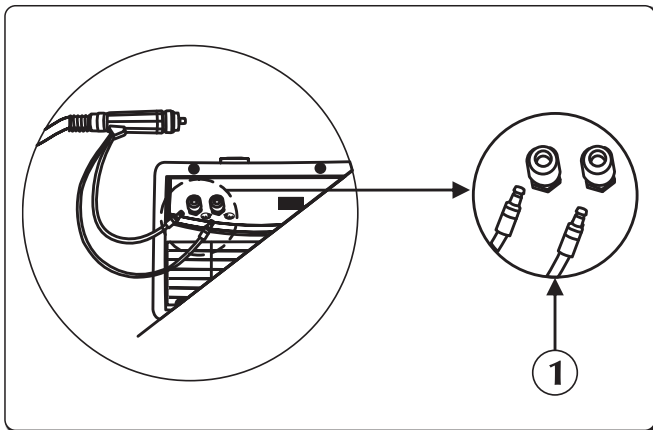
2.4.1 Galinės plokštės prijungimas





① Jis gali būti nustatytas dvejose padėtyse - „O“ - išjungta ir „I“ - įjungta.

- ▶ Vandens vamzdį (mėlynos spalvos) prijunkite prie aušinimo įrenginio išleidimo angos jungties (mėlynos spalvos ).
- ▶ Vandens vamzdį (raudonos spalvos) prijunkite prie aušinimo įrenginio įleidimo angos jungties (raudonos spalvos .

2.4.2 Priekinės plokštės prijungimas

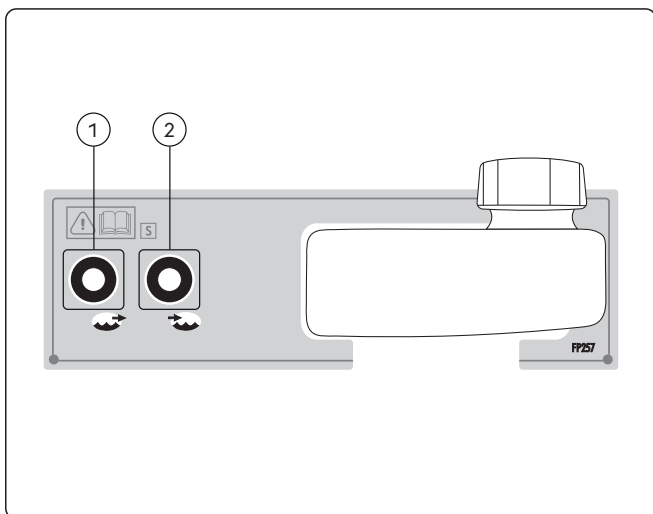


① Jis gali būti nustatytas dvejose padėtyse - „O“ - išjungta ir „I“ - įjungta.

- ▶ Vandens vamzdį (mėlynos spalvos) prijunkite prie aušinimo įrenginio išleidimo angos jungties (mėlynos spalvos .
- ▶ Vandens vamzdį (raudonos spalvos) prijunkite prie aušinimo įrenginio įleidimo angos jungties (raudonos spalvos .

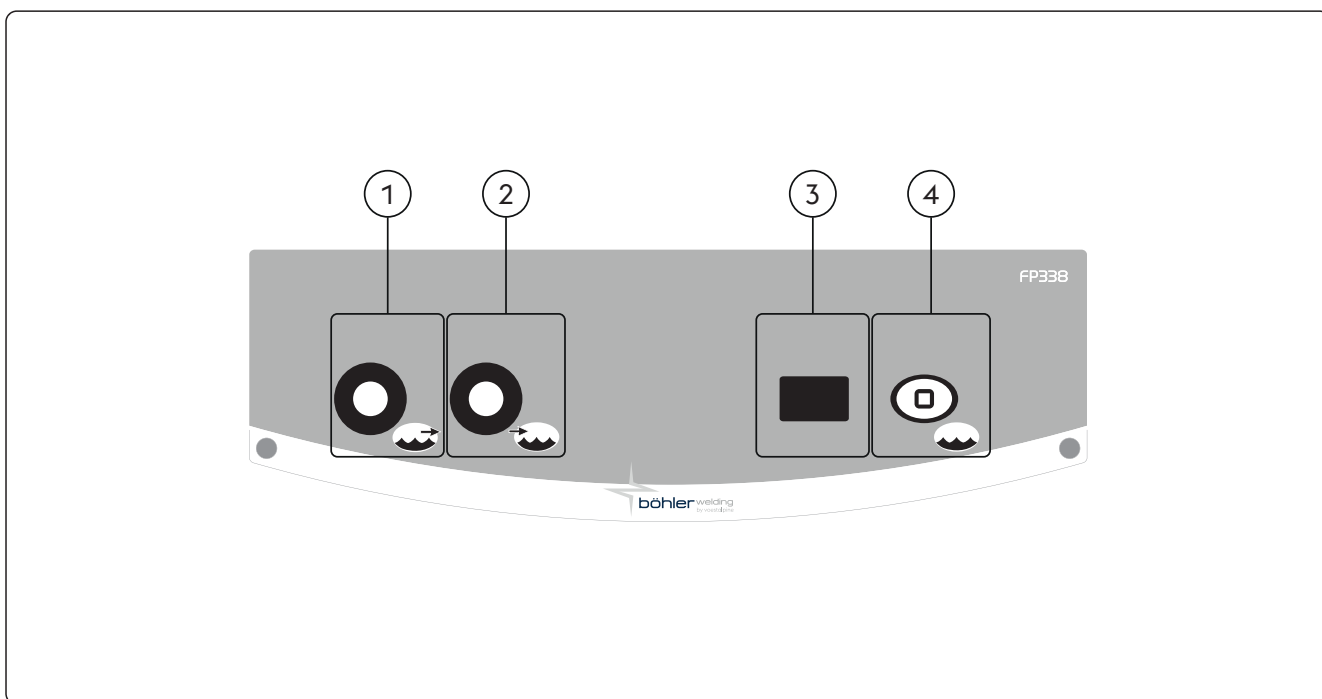
3. SISTEMOS PRISTATYMAS





3.1 Galinis pultas



- ① **Aušinimo skysčio išvesties jungtis ar jungiklis**
Leidžia tiekti žemos temperatūros skystį į degiklio aušinimo grandinę.
- ② **Aušinimo skysčio įvesties jungtis ar jungiklis**
Leidžia tiekti skystį, kuris buvo paveiktas dėl degikliui įkaitus, aušinimo grandinės WU viduje.

3.2 Priekinis valdymo pultas



- ①  **Aušinimo skysčio išvesties jungtis ar jungiklis**
Leidžia tiekti žemos temperatūros skystį į degiklio aušinimo grandinę.
- ②  **Aušinimo skysčio įvesties jungtis ar jungiklis**
Leidžia tiekti skystį, kuris buvo paveiktas dėl degikliui įkaitus, aušinimo grandinės WU viduje.
- ③  **7 segmentų langas**
Leidžia atlikti bendrą WU peržiūrą pradžios etape, peržiūrėti, ar jis tinkamai veikia ir stebėti vidinę aušinimo skysčio temperatūrą.
-- Aušinimo grupė išjungta.
- ④  **Aušinimo grupės testas**

4. TECHNINĖ PRIEŽIŪRA



Kasdieninę sistemos priežiūrą būtina atlikti pagal gamintojo nurodymus. Jei įranga veikia, visas prieigas ir eksploatacines dureles bei dangčius reikia uždaryti ir užrakinti. Sistemų niekaip nemodifikuokite. Neleiskite, kad greta vėdinimo bokštelių ir ant jų kauptųsi dulksės.



Visus techninės priežiūros darbus gali atlikti tik kvalifikuotas personalas. Jei sistemos dalis remontuos ar keis neįgalioi darbuotojai, nutrūks gaminio garantijos galiojimas. Visus sistemos dalių remonto ar keitimo darbus atlikti gali tik kvalifikuotas personalas.



Prieš atlikdami darbus atjunkite maitinimą!

4.1 Atlikite šias reguliarias maitinimo šaltinio patikras



Nuolatos reguliariai tikrinkite aušinimo skysčio lygį talpoje. Dėl visiškai tuščios talpos ir (ar) oro siurblyje, įrenginio uždegimas gali nepavykti.

- Žemo slėgio suslėgtojo oro srove ir minkštais šepetiais išvalykite maitinimo šaltinio vidų;
- Patikrinkite visus elektros sujungimus ir visus prijungimo kabelius.
- Patikrinkite elektrinio siurblio būklę.
- Patikrinkite vamzdžių prijungimo būseną.

Kas pusmetį pakeiskite aušinimo skystį ir vandeniu praskalaukite vamzdžius ir talpyklą. Jei skystis užvirtų, pakeiskite jį, priešingu atveju, jis neteks apsauginių metalinių savybių.



Talpyklos užpildymas ar papildymas aušinimo skysčiu turi būti atliekamas naudojant ant horizontalios plokštės sumontuotus generatorių ir WU.



Talpyklos užpildymas ar papildymas turi būti atliekamas naudojant aušinimo skystį kodu 18.91.008. Be aušinimo skysčio įranga negali būti naudojama.



Nenaudokite laidžių aušinimo skysčių.



Žemo slėgio suslėgtojo oro srove ir minkštais šepetiais išvalykite maitinimo šaltinio vidų; Patikrinkite elektros jungtis ir visus jungiamuosius kabelius.

4.2 Atsakomybė



Nesilaikant techninės priežiūros nurodymų nutrūksta visų garantijų galiojimas ir gamintojas atsisako įsipareigojimo priimti bet kokią atsakomybę. Gamintojas neprisiims atsakomybės, jei naudotojas nesilaikys šių nurodymų. Kilus abejonėms ir (arba) problemoms nedvejodami kreipkitės į artimiausių klientų aptarnavimo centrą.

5. ĮSPĖJIMŲ KODAI



ALIARMAS



Suveikus aliarmui arba viršijus apsauginę kritinę ribą, valdymo skydelyje vizualizuojamas signalinis pranešimas ir litavimo operacijos nedelsiant užblokuojamos.






DĖMESIO



Priežiūros ribos nepaisymas, suaktyviną įrangos vizualinį aliarmą, kuris sustabdo visas valdymo skydelyje esančių komandų vykdymą, bet leidžia tęsti suvirinimo operacijas.

Toliau pateikiami visi, su įranga susiję aliarmai ir apsauginės kritinės ribos.

 E43	Aušinimo skysčio trūkumas	
--	---------------------------	---



 E71	Aušinimo skysčio pavojingas įkaitimas	
--	---------------------------------------	---

 E76	Viršytas aušinimo skysčio srauto lygis	
--	--	---

 E77	Viršytas aušinimo skysčio temperatūros lygis	
--	--	---

 E81	Viršsrovė (WU siurblys)	
---	-------------------------	---

 E82	Ryšio klaida (WU)	
---	-------------------	---

 E83	Siurblys užblokuotas	
---	----------------------	---

6. GEDIMŲ ŠALINIMAS

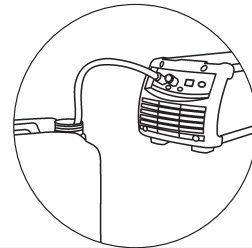
Trūkumas srauto grandinėje

Priežastis

- » Trūkumas skysčio talpykloje
- » Oras aušinimo grandinėje.

Sprendimas

- » Papildykite.
- » Įstatykite „by-pass“ (apėjimo įtaisą) į išvesties jungiklį (mėlynos spalvos) ir išleiskite orą iš hidraulinės grandinės leisdami aušinimo skysčiui ištekėti kelias sekundes.



- » Nutraukta arba užsikimšusi aušinimo grandinė.

- » Patikrinkite hidraulinės grandinės prijungimų (grupėje) būklę.
- » Patikrinkite degiklio hidraulinės grandinės būklę.
- » Patikrinkite kabelių pynės hidraulinės grandinės būklę.
- » Susisiekite su artimiausiu aptarnavimo centru, kad suremontuotų sistemą.

- » Aliarmas aušinimo grupėje.

- » Atstatyti aliarmą.
- » Jungiklį arba „by-pass“ (apėjimo įtaisą) prijunkite naudodami veikimo režimą, kuriame numatytas aušinimo grupės veikimas.
- » Patikrinkite hidraulinės grandinės prijungimų (grupėje) būklę.
- » Patikrinkite degiklio hidraulinės grandinės būklę.
- » Susisiekite su artimiausiu aptarnavimo centru, kad suremontuotų sistemą.

- » Sugedęs siurblys.

- » Pakeiskite sugedusią dalį.
- » Susisiekite su artimiausiu aptarnavimo centru, kad suremontuotų sistemą.

Nepakankama aušinimo galia

Priežastis

- » Ventilatoriaus gedimas.

Sprendimas

- » Pakeiskite sugedusią dalį.
- » Susisiekite su artimiausiu aptarnavimo centru, kad suremontuotų sistemą.





- » Sugedęs siurblys.

- » Pakeiskite sugedusią dalį.
- » Susisiekite su artimiausiu aptarnavimo centru, kad suremontuotų sistemą.






7. TECHNINĖS SPECIFIKACIJOS

Elektrinės charakteristikos		U.M.
Maitinimo įtampa U1	360	Vdc
Didžiausia jėgimo srovė I1max	0.4	A
Aušinimo galia (25°C)	1400	W
Fizinės savybės		U.M.
IP apsaugos klasė	IP23S	
Matmenys (IxSxA)	705x305x250	mm
Svoris	13.0	Kg
Šilumokaičio tipas	H ₂ O - Oras	
Vardinė galia (QV)	2.3	l/min
Didžiausia siurblio galia (Qv maks.)	4.6	l/min
Siurblio slėgimo aukštis (H maks.)	35	m
Siurblio tipas	Sukamasis	
Didžiausias apskukų skaičius	3300	RPM
Bako talpa	5.5	l
Gamybos standartai	EN IEC 60974-2:2019 EN 60974-10/A1:2015	

8. SPECIFIKACIJŲ PLOKŠTELĖ

 VOESTALPINE BÖHLER WELDING ARC TECHNOLOGY S.R.L. Via Palladio, 19 - ONARA (PADOVA) - ITALY		
WU 3000	N°	
EN IEC	60974-2:2019 60974-10/A1:2015 Class A	
Energy input		
	U₁ 350V	I_{1max} 0.35A
	IP 23 S	
Liquid cooling system		
	P_{l/min} 1.4kW	P_{max} 0.35MPa (3.5bar)
	CE	UK CA EAC
	MADE IN ITALY	

9. MAITINIMO ŠALTINIO DUOMENŲ PLOKŠTELĖS REIKŠMĖ

1		2	
3		4	
5			
6	7	8	
	9		
10	11	12	
		  	
		 	

- 1 Prekės ženklas
- 2 Gamintojo pavadinimas ir adresas
- 3 Aparato modelis
- 4 Serijos nr.
X**XX**XXXXXXXXXX Pagaminimo data
- 5 Nuoroda į konstrukcijų standartus
- 6 Maitinimo simbolis
- 7 Nominali maitinimo įtampa
- 8 Didžiausia nominali maitinimo srovė
- 9 Apsaugos lygis
- 10 Aušinimo sistemos simbolis
- 11 Aušinimo galia
- 12 Maksimalus slėgis

CE ES atitikties deklaracija
 EAC EAC atitikties deklaracija
 UKCA UKCA atitikties deklaracija

EU-MEGFELELŐSÉGI NYILATKOZAT

Az építető
voestalpine Böhler Welding Arc Technology S.r.l.
Via Palladio, 19 - 35019 Onara di Tombolo (PD) - ITALY
Tel. +39 049 9413/111 - Fax +39 049 9413/311 - www.voestalpine.com/welding

kizárólagos felelősségére kijelenti, hogy a következő termék:

WU 3000

71.03.077

megfelel a következő EU direktíváknak:

2014/35/EU KISFESZÜLTÉGŰ IRÁNYELV

2014/30/EU EMC IRÁNYELV

2011/65/EU RoHS IRÁNYELV

és hogy a következő harmonizált szabványokat alkalmazták:

EN IEC 60974-2:2019

LIQUID COOLING SYSTEMS

EN 60974-10/A1:2015

ELECTROMAGNETIC COMPATIBILITY REQUIREMENTS

Az irányelveknek való megfelelést igazoló dokumentációt a fent említett gyártóknál ellenőrzés céljából elérhetővé teszik.

A voestalpine Böhler Welding Arc Technology S.r.l. által előzetesen nem engedélyezett műveletek és módosítások, érvénytelenítik ezt a bizonylatot.

Onara di Tombolo, 01/05/2025

voestalpine Böhler Welding Arc Technology S.r.l.



Mirco Frasson Ivo Bonello

Managing Directors

TÁRGYMUTATÓ

1. FIGYELMEZTETÉS	127
1.1 Munkakörnyezet	127
1.2 A felhasználók és más személyek védelme	127
1.3 Elektromos áramütés elleni védelem.....	128
1.4 Elektromágneses terek és zavarok.....	128
1.5 IP védettség.....	128
1.6 Hűtőfolyadék.....	128
2. ÜZEMBE HELYEZÉS	129
2.1 Felemelés, szállítás és kirakodás.....	129
2.2 A berendezés elhelyezése.....	129
2.3 Csatlakoztatás.....	129
2.4 Telepítés.....	129
3. A RENDSZER BEMUTATÁSA	131
3.1 Hátsó panel	131
3.2 Elülső vezérlőpult.....	131
4. KARBANTARTÁS.....	132
4.1 Az áramforráson rendszeresen ellenőrizze a következőket.....	132
4.2 Odgovornost.....	132
5. RIASZTÁSI KÓDOK	132
6. HIBAELHÁRÍTÁS	133
7. MŰSZAKI ADATOK	134
8. MŰSZAKI ADAT TÁBLA.....	134
9. AZ ÁRAMFORRÁS TÍPUSÁBLÁJÁNAK JELENTÉSE	135
10. RENDSZERDIAGRAM	149
11. CSATLAKOZÓK.....	150
12. PÓTALKATRÉSZEK.....	151

SZIMBÓLUMOK



Figyelmeztetés



Tiltalmak



Kötelezettségek



Általános jelzések

1. FIGYELMEZTETÉS



Mielőtt bármilyen műveletet végezne a gépen, alaposan olvassa el és sajátítsa el ennek a leírásnak a tartalmát. Ne végezzen olyan módosítást vagy karbantartási tevékenységet, ami nincs előírva. A gyártó nem vállal felelősséget személyi sérülés vagy anyagi kár esetén, ha az a leírásban foglaltak helytelen alkalmazása, illetve alkalmazásának elmulasztása miatt következett be.

A kezelési útmutatót állandóan a készülék felhasználási helyén kell őrizni. A kezelési útmutató előírásain túl be kell tartani a balesetek megelőzésére és a környezet védelmére szolgáló általános és helyi szabályokat is.

voestalpine Böhler Welding Arc Technology S.r.l. fenntartja a jogot arra, hogy külön értesítés nélkül megváltoztassa jelen kézikönyv tartalmát.

Minden fordításra, részleges vagy teljes, bármilyen formában történő reprodukcióra (beleértve a fénymásolást, filmre és mikrofilmre történő rögzítést) fenntartjuk a jogot. A voestalpine Böhler Welding Arc Technology S.r.l. kifejezett, írásos engedélye nélkül a reprodukció tilos.

Az itt szereplő utasítások nagyon fontosak és betartásuk szükséges a szavatossági feltétek biztosításához.

A gyártó nem vállal felelősséget, ha a felhasználó az utasításokat nem tartja be, vagy figyelmen kívül hagyja.



A készülék üzembe helyezésével, kezelésével, karbantartásával és állagmegóvásával foglalkozó személyeknek

- megfelelően képzettnek kell lenniük,
- teljesen ismerniük és pontosan követniük kell ezt a kezelési útmutatót.

Ha a berendezés használatával kapcsolatban bármilyen bizonytalanság vagy nehézség merül fel, konzultáljon képzett szakemberekkel.

1.1 Munkakörnyezet



Minden berendezést kizárólag rendeltetésének megfelelő célokra szabad használni a típustáblán és/vagy jelen leírásban rögzített módokon, illetve működési tartományokon belül, továbbá az országos és nemzetközi biztonsági előírások betartása mellett. A gyártó által kifejezetten rögzítettől eltérő minden felhasználási módot teljes mértékben helytelennek és veszélyesnek kell tekinteni, és ilyen esetekre a gyártó nem vállal semmilyen felelősséget.



Az egység csak ipari környezetekben, professzionális alkalmazásokban használható. A gyártó semmilyen felelősséget nem vállal a berendezés lakóhelyi környezetben való használatával összefüggésben keletkezett károkért.



A berendezés -10°C és +40°C közötti hőmérsékletű környezetekben használható.

A berendezés -25°C és +55°C közötti hőmérsékletű környezetekben szállítható, illetve tárolható.

A berendezés csak olyan környezetekben használható, amelyek mentesek portól, savtól, gáztól vagy más korrózív anyagoktól.

A berendezés nem használható olyan környezetekben, amelyek relatív páratartalma 40°C hőmérsékleten 50%-nál magasabb.

A berendezés nem használható olyan környezetekben, amelyek relatív páratartalma 20°C hőmérsékleten 90%-nál magasabb.

A rendszer nem használható tengerszint feletti 2 000 méternél nagyobb magasságban.

1.2 A felhasználók és más személyek védelme



Munkavégzés vagy karbantartás előtt ellenőrizze, hogy a hegesztőpisztoly hideg.



Hűtőfolyadékcsövek szétválasztása előtt győződjön meg arról, hogy a hűtőegységet kikapcsolta. A csövekből kiömlő forró folyadék, a bőr égési sérülését vagy megpörkölődését okozhatja.



Legyen kéznél elsősegélynyújtó készlet.

Az égési és más sérülések hatását ne becsülje alá.



A munkahely elhagyása előtt tegye biztonságossá a területet az esetleges sérülések vagy tulajdoni kár elkerülése érdekében.

1.3 Elektromos áramütés elleni védelem



Az áramütés halálos is lehet.

- Bekapcsolt állapotban ne érintse meg a hegesztő berendezés áram alatt lévő, burkolaton kívüli vagy belüli alkatrészeit (a vágópisztolyok, a hegesztőpisztolyok, a földelőkábelek, az elektródák, a vezetékek, a görögök és a tekercsek elektromosan csatlakoztatva vannak a hegesztő áramkörhöz).
- Száraz, és a föld- és testpotenciáltól megfelelően elszigetelt alap és padlózat használatával biztosítsa a berendezés és a kezelő védelmét.

1.4 Elektromágneses terek és zavarok

1.4.1 EMC osztály az szabvány szerint: EN 60974-10/A1:2015.



A Class B besorolású berendezés megfelel az ipari és lakóhelyi elektromágneses kompatibilitási követelményeknek, beleértve azokat a lakóhelyi területeket, ahol az elektromos áramot a lakossági kifeszültségű ellátórendszer biztosítja.



A Class A besorolású berendezéseket nem tervezték olyan lakóhelyi területeken való alkalmazásra, ahol az elektromos áramot a lakossági kifeszültségű ellátórendszer biztosítja. Az elektromosan vezetett, illetve kisugárzott zavarok miatt a Class A készülékek ilyen helyeken való alkalmazásakor előfordulhat, hogy az elektromágneses kompatibilitás nehezen biztosítható.

További információkért lásd a fejezetet: MŰSZAKI ADAT TÁBLA vagy MŰSZAKI ADATOK.

1.4.2 Telepítés, használat és a terület átvizsgálása

Ezt a berendezést az harmonizált szabvány követelményeivel összhangban állították elő. EN 60974-10/A1:2015 Besorolása: CLASS A. Az egység csak ipari környezetben, professzionális alkalmazásokban használható. A gyártó semmilyen felelősséget nem vállal a berendezés lakóhelyi környezetben való használatával összefüggésben keletkezett károkért.



A berendezést az adott területen szakértő személy használhatja, aki ebben a minőségében felelős azért, hogy a készülék telepítése és használata a gyártói utasítások szerint történjen. Elektromágneses zavar észlelése esetén, a problémát a felhasználónak kell megoldania, szükség esetén a gyártó műszaki segítségének igénybevételével.



Elektromágneses interferencia problémák esetén, a zavart le kell csökkenteni annyira, hogy az már ne legyen ártalmas.



A felhasználónak a berendezés telepítése előtt ki kell értékelnie a környezetben felmerülő lehetséges elektromágneses problémákat, különös tekintettel a közelben lévő személyek egészségi állapotára, például pacemakert vagy hallókészüléket viselő személyek esetén.

1.4.3 Árnyékolás

A környezetben lévő más berendezések és kábelek szelektív árnyékolása csökkentheti az elektromágneses interferencia miatti problémákat.

Speciális alkalmazásokban a teljes hegesztő berendezés árnyékolása is felmerülhet.

1.5 IP védettség



IP23S

- A tokozat védelmet nyújt a veszélyes részek kézzel való megérintése ellen, valamint 12,5 mm vagy ennél nagyobb méretű szilárd tárgyreszek bekerülése ellen
- A tokozat védett 60° szögben érkező esővíz ellen.
- A tokozat víz bejutása által okozott veszélyek ellen védett, amikor a berendezés mozgó részei nincsenek működésben.

1.6 Hűtőfolyadék

1.6.1 Egyéni védelem



A termék lenyelve ártalmas.
Irritálhatja a szemet, a nyálkahártyát és a felhámot.



Gumikesztyű viselésével védekezzen az érintkezés ellen.



Munkavédelmi szemüveg viselésével védekezzen a véletlen kifröccsenés ellen.



Normál munkaruha viselésével védekezzen a bőrrel való érintkezés ellen.

1.6.2 Ártalmatlanítás



Elektromos készülékeket ne dobjon ki a normál szeméttel együtt!

Az elektromos és elektronikus berendezések hulladékairól szóló 2012/19/EU európai irányelvnek és annak a nemzeti jogszabályokkal összhangban történő végrehajtásának megfelelően az életciklusuk végére ért elektromos berendezéseket elkülönítetten kell gyűjteni, és hasznosító és ártalmatlanító központba kell szállítani. A berendezés tulajdonosának a helyi hatóságoknál kell informálódni az engedélyezett gyűjtőközpontokról. A hivatkozott európai irányelv betartásával kedvező hatást tesz a környezet állapotára és az emberi egészségre is!



A kifolyt terméket vagy maradványait, jellemző felhasználási körében történt használat után erre alkalmas tisztítóberendezésben kell kezelni, vagy ha lehetséges, újra fel kell használni. Az elhasznált terméket vízfolyásba, árokba, vízvezető rendszerbe engedni nem szabad. A hígított folyadékot nem szabad a szennyvízcsatornába juttatni, kivéve, ha a helyi előírások ezt engedélyezik.

2. ÜZEMBE HELYEZÉS

2.1 Felemelés, szállítás és kirakodás

- A berendezés nem rendelkezik speciális emelő eszközzel.



Ne becsülje alá a berendezés súlyát: lásd a műszaki adatok között.

A felfüggesztett terhet ne mozgassa személyek vagy vagyontárgyak felé, illetve felett.

Ne ejtse le a berendezést és ne tegye ki túlzott nyomóerőnek.

2.2 A berendezés elhelyezése



Tartsa be a következő szabályokat:

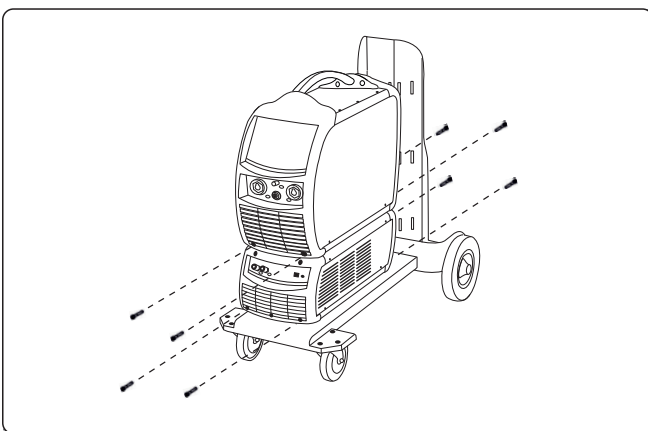
- Biztosítsa, hogy a berendezés kezelőszervei és csatlakozásai könnyen elérhetők legyenek.
- A helyezze el a berendezést nagyon kisméretű helyeken.
- Ne helyezze a berendezést a vízszinteshez képest 10°-nál nagyobb dőlésszögű felületen.
- A berendezést helyezze száraz, tiszta és megfelelően szellőző helyre.
- Védje a berendezést ömlő eső és nap ellen.
- » Lásd a „Védekezés gázpalackok használata esetén” c. fejezetben.

2.3 Csatlakoztatás

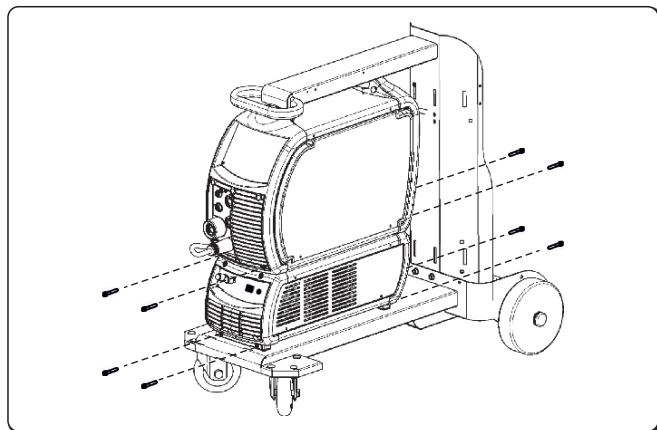


Minden tevékenység előtt válassza le a tápellátást!

2.4 Telepítés



- ▶ Helyezze a WU egységet a GT-re, és rögzítse a négy csavarral.
- ▶ Helyezze a generátort a hűtőegységre, és rögzítse az erre szolgáló csavarokkal.



- ▶ Helyezze a WU egységet a GT-re, és rögzítse a négy csavarral.
- ▶ Helyezze a generátort a hűtőegységre, és rögzítse az erre szolgáló csavarokkal.



Mielőtt az egységet üzembe helyezi, végezze el a következő műveleteket:

- ▶ Vegye le a tartály záródugóját.
- ▶ Vegye ki a tömítődugót a bevezető csatornából úgy, hogy egy szerszámot emelőként használva lefeszíti a dugó szélét.
- ▶ Szükség szerint töltsse fel folyadékkal a tartályt.
- ▶ Órizzze meg a tömítődugót az egység esetleges későbbi szállításához.

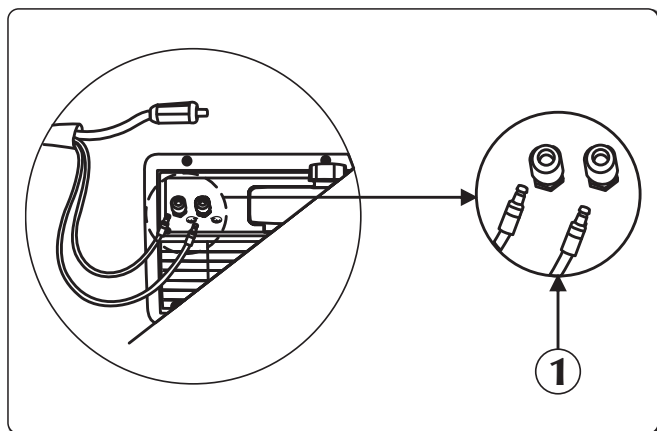


A hűtőegység károsításának elkerülése érdekében mindig szerelje fel a by-pass csövet, amikor a hegesztőpisztoly nincs a hűtőfolyadék bemenő/kimenő csatlakozókra kötve.





A tartályt 18.91.008. kódszámú hűtőfolyadékkal kell megtölteni, illetve utántölteni.

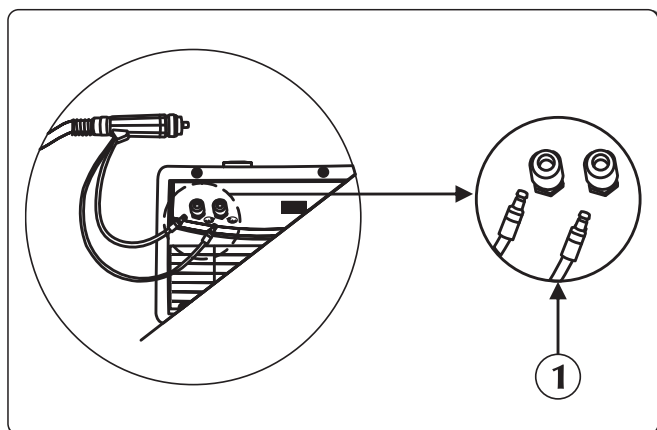
2.4.1 Hátsó panel csatlakozás





- ① Két pozíciója van, "O" ki, illetve "I" be.

- ▶ Csatlakoztassa a vízcsővet (kék színű) a hűtőegység kimeneti gyorscsatlakozójához (kék színű ).
- ▶ Csatlakoztassa a vízcsővet (vörös színű) a hűtőegység bemeneti gyorscsatlakozójához (vörös színű .

2.4.2 Elülső panel csatlakozás

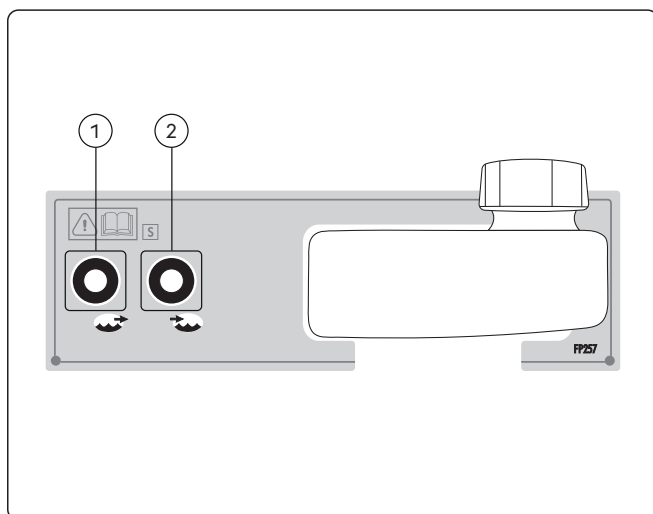


- ① Két pozíciója van, "O" ki, illetve "I" be.

- ▶ Csatlakoztassa a hegesztőpisztoly (kék színű) vízcsövét, a hűtőegység kimeneti gyorscsatlakozójához (kék színű .
- ▶ Csatlakoztassa a hegesztőpisztoly (vörös színű) vízcsövét, a hűtőegység bemeneti gyorscsatlakozójához (vörös színű .

3. A RENDSZER BEMUTATÁSA

3.1 Hátsó panel



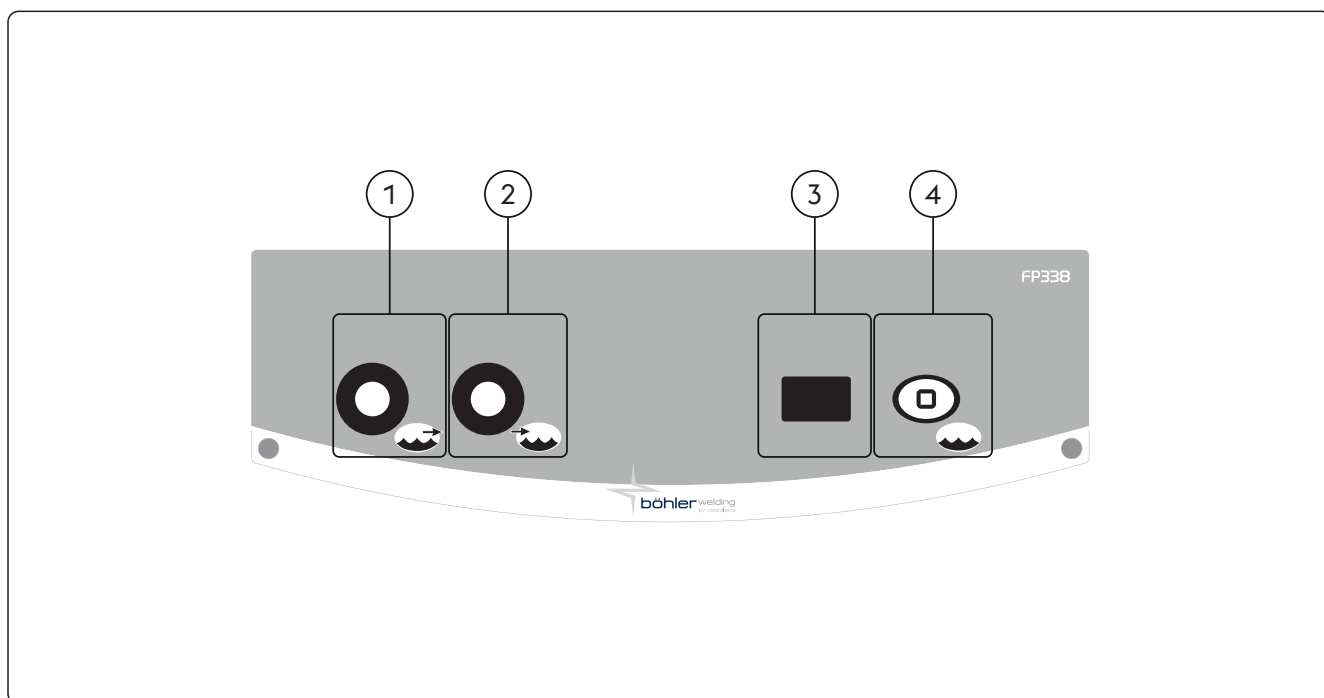
① **Hűtőfolyadék kimeneti csatlakozó/
gyorscsatlakozó**

Lehetővé teszi alacsony hőmérsékletű folyadék bevezetését a hegesztőpisztoly hűtőkörébe.

② **Hűtőfolyadék bemeneti csatlakozó/
gyorscsatlakozó**

Lehetővé teszi a hegesztőpisztoly által felmelegített folyadék bevezetését a WU-ban lévő hűtőkörbe.

3.2 Elülső vezérlőpult



①  **Hűtőfolyadék kimeneti csatlakozó/gyorscsatlakozó**

Lehetővé teszi alacsony hőmérsékletű folyadék bevezetését a hegesztőpisztoly hűtőkörébe.

②  **Hűtőfolyadék bemeneti csatlakozó/gyorscsatlakozó**

Lehetővé teszi a hegesztőpisztoly által felmelegített folyadék bevezetését a WU-ban lévő hűtőkörbe.

③  **7-szegmenses kijelző**

Megjeleníthetővé teszi a WU általános adatait az indulási szakaszban, a helyes működést és a hűtőfolyadék belső hőmérsékletét.

-- A hűtőkör ki van iktatva.

4 Hűtőegység teszt

4. KARBANTARTÁS



A rendszeren a gyártó utasításainak megfelelően kell rendszeres karbantartást végrehajtani. Működés közben a berendezés minden hozzáférési vagy működtető ajtaját és burkolatát bezárva és zárva kell tartani. A rendszert tilos bármilyen módon megváltoztatni. Figyeljen arra, hogy vezetőképes por ne halmozódjon fel a szellőzőrácsokon vagy azok közelében.



Karbantartási tevékenységet csak kvalifikált szakember végezhet. A rendszer bármely alkatrészének jogosulatlan személy általi javítása vagy cseréje érvényteleníti a termékre vállalt szavatosságot. A rendszer bármely alkatrészét csak kvalifikált szakember javíthatja vagy cserélheti ki.



Minden tevékenység előtt válassza le a tápellátást!

4.1 Az áramforráson rendszeresen ellenőrizze a következőket



Rendszeresen ellenőrizze a hűtőfolyadék szintjét a tartályban. A tartály teljes leürülése és/vagy a szivattyúba került levegő megakadályozhatja a szivattyú beindulását.

- Tisztítsa meg az áramforrás belsejét kisnyomású sűrített levegővel és puha sörtkefével.
- Ellenőrizze az elektromos csatlakozásokat és minden csatlakozó kábelt.
- Ellenőrizze az elektromos szivattyú állapotát.
- Ellenőrizze a csőcsatlakozások állapotát.

A hűtőfolyadék félévenként cserélendő, ekkor a csöveket és a tartályt vízzel ki kell mosni. Ha a folyadék felforr, le kell cserélni, mert elveszíti a fémvédő tulajdonságát.



A tartály hűtőfolyadékkal történő feltöltését vagy utántöltését úgy kell elvégezni, hogy a generátor és a WU össze legyen szerelve, és vízszintes felületen helyezkedjen el.



A tartályt 18.91.008. kódszámú hűtőfolyadékkal kell megtölteni, illetve utántölteni. A felszerelést nem szabad hűtőfolyadék nélkül használni.



Ne használjon vezetőképes hűtőfolyadékot.



Tisztítsa meg az áramforrás belsejét kisnyomású sűrített levegővel és puha sörtkefével. Ellenőrizze az elektromos csatlakozásokat és a csatlakozókábeleket.

4.2 Odgovornost



A fenti karbantartás végrehajtásának az elmulasztása érvényteleníti minden szavatosságot és mentesíti a gyártót minden felelősség alól. A gyártó minden felelősséget elhárít, amennyiben a felhasználó nem követi a fenti utasításokat. Bármilyen kétség vagy probléma esetén, nyugodtan forduljon a legközelebbi ügyfélszolgálati központhoz.

5. RIASZTÁSI KÓDOK



RIASZTÁS

A riasztás beavatkozása vagy a kritikus védelmi határérték meghaladása a kezelőpanelen vizuális jelet vált ki és azonnal blokkolja a hegesztési műveleteket.








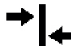




VIGYÁZAT

A kritikus védelmi határérték meghaladása a kezelőpanelen vizuális jelet vált ki, de megengedi a hegesztési műveletek folytatását.

Az alábbiakban felsoroljuk a berendezésre vonatkozó összes riasztást és védelmi határértéket.

 E43	Hűtőfolyadék hiány		 E71	Hűtőfolyadék túlmelegedés	
--	--------------------	---	--	---------------------------	---

 E76	Hűtőfolyadék áramlási szint túllépése		 E77	Hűtőfolyadék hőfokszint túllépése	
 E81	Túlláram (WU szivattyú)		 E82	Kommunikációs hiba (WU)	
 E83	Szivattyú blokkolva				

6. HIBAEELHÁRÍTÁS

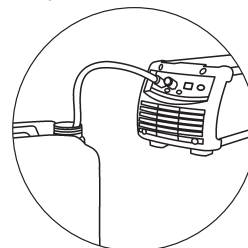
A körben nincs áramlás

Hiba oka

- » Folyadékhiány a tartályban.
- » Levegő a hűtőkörben.

Megoldás

- » Töltse fel.
- » Vezesse be az áthidalót (by-pass) a (kék színű) kimeneti csatlakozóba, és légtelenítse a vízkört úgy, hogy néhány pillanatig lehetővé váljon a hűtőfolyadék eltávozása



- » A hűtőkör elzáródott vagy megszakadt.

- » Ellenőrizze a vízkör (egységen belüli) csatlakozásainak állapotát.
- » Ellenőrizze a hegesztőpisztoly vízkörének állapotát.
- » Ellenőrizze a kábelköteg vízkörének állapotát.
- » A rendszer megjavíttatásához vegye fel a kapcsolatot a legközelebbi.

- » Riasztás áll fenn a hűtőegységnél.

- » Állítsa vissza a riasztást.
- » Csatlakoztasson egy hegesztőpisztolyt, vagy az áthidalót (by-pass) azon üzemmódokban, amelyeknél a hűtő egységnek működnie kell.
- » Ellenőrizze a vízkör (egységen belüli) csatlakozásainak állapotát.
- » Ellenőrizze a hegesztőpisztoly vízkörének állapotát.
- » A rendszer megjavíttatásához vegye fel a kapcsolatot a legközelebbi.

- » Szivattyú hibás.

- » Cserélje ki a hibás alkatrészt.
- » A rendszer megjavíttatásához vegye fel a kapcsolatot a legközelebbi.

Nem kielégítő hűtőkapacitás

Hiba oka

- » Hibás ventilátor.
- » Szivattyú hibás.





Megoldás

- » Cserélje ki a hibás alkatrészt.
- » A rendszer megjavíttatásához vegye fel a kapcsolatot a legközelebbi.
- » Cserélje ki a hibás alkatrészt.
- » A rendszer megjavíttatásához vegye fel a kapcsolatot a legközelebbi.






7. MŰSZAKI ADATOK

Elektromos jellemzők		U.M.
Tápellátás feszültsége U1	360	Vdc
Max. bemeneti áram I1max	0.4	A
Hűtőteljesítmény (25°C)	1400	W
Fizikai tulajdonságok		U.M.
IP védettség	IP23S	
Méret (hossz/mélység/magasság)	705x305x250	mm
Tömeg	13.0	Kg
Hőcserélő típusa	H ₂ O - Levegő	
Névleges teljesítmény (QV)	2.3	l/min
Szivattyú maximális teljesítménye (qVmax)	4.6	l/min
Szivattyú nyomómagasság (Hmax)	35	m
Szivattyú típusa	Forgólapátos szivattyú	
Maximális fordulatszám	3300	RPM
Tartály úrtartalom	5.5	l
Gyártási szabványok	EN IEC 60974-2:2019 EN 60974-10/A1:2015	

8. MŰSZAKI ADAT TÁBLA

 VOESTALPINE BÖHLER WELDING ARC TECHNOLOGY S.R.L. Via Palladio, 19 - ONARA (PADOVA) - ITALY		
WU 3000	N°	
EN IEC	60974-2:2019 60974-10/A1:2015 Class A	
Energy input		
	U₁ 350V	I_{1max} 0.35A
	IP 23 S	
Liquid cooling system		
	P_{1l/min} 1.4kW	P_{max} 0.35MPa (3.5bar)
	CE	UK CA EAC
	MADE IN ITALY	

9. AZ ÁRAMFORRÁS TÍPUSTÁBLÁJÁNAK JELENTÉSE

1		2	
3		4	
5			
6	7	8	
	9		
10	11	12	
		  	
		 	

- 1 Védjegy
- 2 Gyártó neve és címe
- 3 Gép típusa
- 4 Gyári szám
X**XX**XXXXXXXXXX Gyártási év
- 5 Hivatkozás építési szabványokra
- 6 Tápellátás jele
- 7 Névleges tápfeszültség
- 8 Maximális tápáram
- 9 Védelmi besorolás
- 10 Hűtőrendszer szimbólum
- 11 Hűtőteljesítmény
- 12 Maximális nyomás

CE EU-megfelelőségi nyilatkozat
 EAC EAC-megfelelőségi nyilatkozat
 UKCA UKCA-megfelelőségi nyilatkozat

IZJAVA O SKLADNOSTI EU

Gradbenik
voestalpine Böhler Welding Arc Technology S.r.l.
Via Palladio, 19 - 35019 Onara di Tombolo (PD) - ITALY
Tel. +39 049 9413/111 - Fax +39 049 9413/311 - www.voestalpine.com/welding

izjavlja na svojo izključno odgovornost, da naslednji izdelek:

WU 3000

71.03.077

izpolnjuje direktive EU:

2014/35/EU DIREKTIVA O NIZKI NAPETOSTI

2014/30/EU DIREKTIVA O ELEKTROMAGNETNI ZDRUŽLJIVOSTI

**2011/65/EU DIREKTIVA O OMEJEVANJU UPORABE NEKATERIH NEVARNIH SNOVI V
ELEKTRIČNI IN ELEKTRONSKI OPREMI**

in da so bili uporabljeni naslednji usklajeni standardi:

EN IEC 60974-2:2019

LIQUID COOLING SYSTEMS

EN 60974-10/A1:2015

ELECTROMAGNETIC COMPATIBILITY REQUIREMENTS

Dokumentacija, ki potrjuje skladnost z direktivami, bo na voljo za inšpekcijski pregled pri omenjenem proizvajalcu.

To potrdilo o skladnosti se razveljavi ob vsakršni uporabi ali prilagoditvi, ki je ni predhodno odobrilo podjetje voestalpine Böhler Welding Arc Technology S.r.l.

Onara di Tombolo, 01/05/2025

voestalpine Böhler Welding Arc Technology S.r.l.



Mirco Frasson Ivo Bonello

Managing Directors

STVARNO KAZALO

1. OPOZORILO	139
1.1 Delovno okolje.....	139
1.2 Zaščita uporabnika in drugih oseb.....	139
1.3 Zaščita pred električnim udarom.....	139
1.4 Elektromagnetna polja in motnje.....	140
1.5 Razred zaščite IP.....	140
1.6 Hladilna tekočina.....	140
2. NAMESTITEV	141
2.1 Dvigovanje, prevažanje in raztovarjanje.....	141
2.2 Nameščanje opreme.....	141
2.3 Priključitev.....	141
2.4 Namestitev.....	141
3. PREDSTAVITEV SISTEMA	143
3.1 Zadnja plošča.....	143
3.2 Prednja upravljalna plošča.....	143
4. VZDRŽEVANJE	144
4.1 Na viru napajanja izvajajte naslednja redna preverjanja.....	144
4.2 Felelősség.....	144
5. KODE ALARMOV	144
6. UGOTAVLJANJE IN ODPRAVLJANJE TEŽAV	145
7. TEHNIČNE SPECIFIKACIJE	146
8. SPECIFIKACIJE PLOŠČE	146
9. POMEN TIPSKE PLOŠČICE NA VIRU NAPAJANJA	147
10. DIAGRAM	149
11. PRIKLJUČKI	150
12. SEZNAM NADOMESTNIH DELOV	151

SIMBOLI



Opozorilo



Prepovedi



Obveznosti



Splošne indikacije

1. OPOZORILO



Pred uporabo stroja temeljito preberite vsebino te knjižice in se dobro seznanite z njo.

Ne izvajajte sprememb ali vzdrževalnih del, ki niso predpisana. Proizvajalec ne sprejema odgovornosti za telesne poškodbe ali materialno škodo, ki jo povzroči zloraba ali neupoštevanje vsebine te knjižice s strani uporabnika.

Navodila za uporabo vedno hranite na kraju, kjer uporabljate opremo. Poleg navodil za uporabo upoštevajte splošna pravila in lokalne predpise na področju preprečevanja nesreč in varovanja okolja.

voestalpine Böhler Welding Arc Technology S.r.l. si pridržuje pravico, da kadar koli brez predhodnega obvestila spremeni to knjižico.

Vse pravice do prevoda in razmnoževanja v celoti ali delno, ne glede na način (vključno s fotokopiranjem, filmom in mikrofilmom), so pridržane, razmnoževanje pa je prepovedano brez izrecnega pisnega soglasja podjetja voestalpine Böhler Welding Arc Technology S.r.l.

Smernice v tem dokumentu so ključnega pomena in s tem obvezne za ohranitev vseh garancij.

Proizvajalec ne prevzema nobene odgovornosti v primeru zlorabe ali neupoštevanja smernic s strani uporabnikov.



Vse osebe, ki so odgovorne za zagon, uporabo, vzdrževanje in popraviljanje opreme, morajo

- imeti ustrezno kvalifikacijo
- v celoti prebrati ta navodila za uporabo in jih dosledno upoštevati.

V primeru dvomov ali težav pri uporabi opreme se obrnite na usposobljeno osebje.

1.1 Delovno okolje



Vso opremo je treba uporabljati izključno za namene, za katere je bila zasnovana, na način in v obsegu, navedenem na tipski ploščici in/ali v tej knjižici, skladno z nacionalnimi in mednarodnimi varnostnimi smernicami. Vsaka drugačna uporaba, ki ni skladna z uporabo, ki jo izrecno navaja proizvajalec, se šteje za neprimerno in nevarno, pri čemer proizvajalec zavrača vsakršno odgovornost.



To enoto je treba uporabljati samo v profesionalne namene v industrijskih okoljih. Proizvajalec ne sprejema nobene odgovornosti za kakršno koli škodo, ki nastane med uporabo v domačih okoljih.



Opremo je treba uporabljati v okoljih s temperaturo med -10 °C in +40 °C (+14 °F in +104 °F).

Opremo je treba prevažati in skladiščiti v okoljih s temperaturo med -25 °C in +55 °C (-13 °F in +131 °F).

Opremo je treba uporabljati v okoljih brez prahu, kislin, plinov ali drugih snovi, ki povzročajo korozijo.

Opreme ne uporabljajte v okoljih z relativno vlažnostjo nad 50 % pri 40 °C (104 °F).

Opreme ne uporabljajte v okoljih z relativno vlažnostjo nad 90 % pri 20 °C (68 °F).

Sistema ne uporabljajte na nadmorski višini več kot 2000 metrov (6500 čevljev).

1.2 Zaščita uporabnika in drugih oseb



Prepričajte se, da je gorilnik hladen, preden začnete z deli na njem ali vzdrževanjem.



Prepričajte se, da je hladilna enota izklopljena, preden odklopite cevi za hladilno sredstvo. Vroča tekočina v ceveh lahko povzroči opekline.



Komplet prve pomoči naj bo vedno pri roki.

Ne podcenjujte nevarnosti opeklin ali poškodb.



Pred zaključkom dela zagotovite varnost delovnega območja, da preprečite nenamerne telesne poškodbe ali materialno škodo.

1.3 Zaščita pred električnim udarom



Električni udar vas lahko ubije.

- Ne dotikajte se delov pod napetostjo v varilnem m sistemu ali zunaj njega, ko je ta aktiven (gorilniki, nastavki, ozemljitveni kabli, elektrode, žice, kolesca in vretena so električno povezani z varilnim tokokrogom).
- Zagotovite električno izolacijo naprave in upravljavca, tako da uporabljate površine in podlage, ki so suhe in dovolj izolirane od potenciala zemlje in mase.

1.4 Elektromagnetna polja in motnje

1.4.1 Razvrstitev EMC standardom: EN 60974-10/A1:2015.



Oprema razreda B je skladna z zahtevami glede elektromagnetne združljivosti v industrijskih in stanovanjskih okoljih, vključno s stanovanjskimi prostori, kjer je električna zagotovljena iz javnega nizkonapetostnega električnega sistema.



Oprema razreda A ni namenjena stanovanjskim prostorom, kjer je električna zagotovljena iz javnega nizkonapetostnega električnega sistema. Na teh mestih se lahko pojavijo težave pri zagotavljanju elektromagnetne združljivosti opreme razreda A zaradi prevajanih in sevalnih motenj.

Za več informacij glejte razdelek: SPECIFIKACIJE PLOŠČE ali TEHNIČNE SPECIFIKACIJE.

1.4.2 Preverjanje namestitve, uporabe in območja uporabe

Ta oprema je izdelana skladno z zahtevami usklajenega standarda EN 60974-10/A1:2015 in je opredeljena kot oprema »RAZREDA A«. To enoto je treba uporabljati samo v profesionalne namene v industrijskih okoljih. Proizvajalec ne sprejema nobene odgovornosti za kakršno koli škodo, ki nastane med uporabo v domačih okoljih.



Uporabnik mora biti strokovno usposobljen in je kot takšen odgovoren za namestitev ter uporabo opreme skladno s proizvajalčevimi navodili. Če opazite kakršne koli elektromagnetne motnje, mora uporabnik težavo rešiti, po potrebi s proizvajalčevo tehnično pomočjo.



V primeru vsakršnih elektromagnetnih motenj je treba težave zmanjševati, dokler več ne omejujejo uporabe.



Pred namestitvijo naprave mora uporabnik oceniti morebitne težave zaradi elektromagnetnih motenj, ki se lahko pojavijo v okolici, pri čemer mora zlasti upoštevati zdravstveno stanje oseb v bližini, na primer oseb, ki nosijo srčne spodbujevalnike ali slušne aparate.

1.4.3 Zaščita

Selektivna zaščita drugih kablov in opreme v okolici lahko zmanjša težave zaradi elektromagnetnih vplivov. Zaščito vse varilne opreme je mogoče izvesti ob upoštevanju posebnih načinov uporabe.

1.5 Razred zaščite IP



IP23S

- Zaščita ohišja pred dostopom do nevarnih delov s prsti in pred vdorom trdnih delcev s premerom vsaj 12,5 mm
- Zaščita ohišja pred dežjem, ki pada pod kotom 60°
- Zaščita ohišja pred škodljivimi vplivi zaradi vdora vode med mirovanjem premičnih delov opreme.

1.6 Hladilna tekočina

1.6.1 Osebna zaščita



Izdelek je zdravju škodljiv pri zaužitju. Lahko povzroči draženje oči, sluznice in kože.



Preprečite stik z uporabo gumijastih rokavic.



Preprečite nenamerne brizge z uporabo zaščitnih očal.



Preprečite stik s kožo z uporabo običajnih delovnih oblačil.

1.6.2 Odstranjevanje



Električne opreme ne odvrzite med gospodinjske odpadke.

V skladu z evropsko Direktivo 2012/19/EU o odpadni električni in elektronski opremi in njenim izvajanjem v skladu z državno zakonodajo je treba električno opremo, ki je zaključila svojo uporabno življenjsko dobo, zbirati ločeno in jo poslati v ustrezeni center za predelavo in odstranjevanje. Lastnik opreme se mora pri lokalnih upravnih organih pozanimati o ustreznih pooblaščenih centrih za zbiranje odpadkov. Z izvajanjem te evropske direktive boste varovali okolje in zdravje ljudi.



Izgube ali ostanke izdelka – po uporabi na običajen način – je treba obdelati v ustrezni čistilni napravi ali jih reciklirati, če je to mogoče. Uporabljenega izdelka ni dovoljeno izpuščati v vodotoke, jarke ali drenažne sisteme. Razredčene tekočine ne smete izliti v kanalizacijo, razen če to dovoljujejo lokalni predpisi.

2. NAMESTITEV

2.1 Dvigovanje, prevažanje in raztovarjanje

- Oprema ni opremljena z namenskimi dvigalnimi elementi.



Ne podcenjujte teže opreme: glejte tehnične specifikacije.
Visečega tovora ne premikajte ali zaustavljajte nad ljudmi ali predmeti.
Na opremo ne izvajajte prekomernega pritiska.

2.2 Nameščanje opreme



Upoštevajte naslednja pravila:

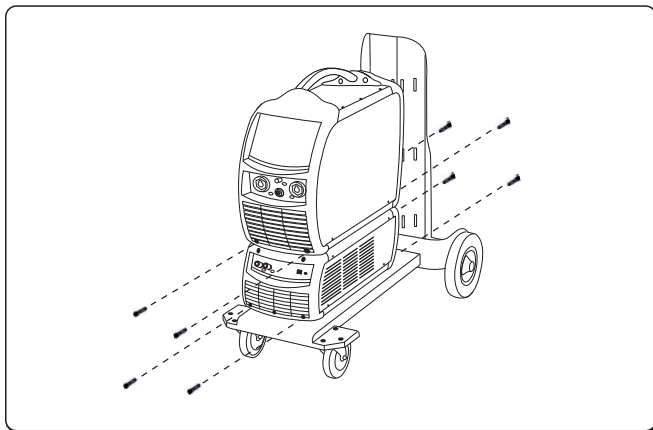
- Zagotovite preprost dostop do kontrolnikov in priključkov opreme.
 - Opreme na postavljajte na zelo utesnjena mesta.
 - Opreme ne nameščajte na površine z naklonom več kot 10°.
 - Opremo namestite na suho, čisto in ustrezno prezračevano mesto.
 - Opremo zaščitite pred dežjem in neposredno sončno svetlobo.
- » Glejte razdelek »Zaščita pri uporabi plinskih jeklen«.

2.3 Priključitev

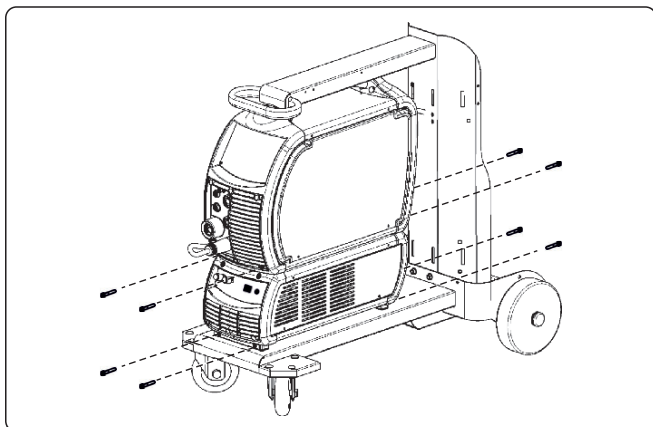


Izključite električno napajanje pred vsakršnimi deli.

2.4 Namestitev



- ▶ Postavite WU nad GT in ga pritrdite z ustreznimi 4 vijaki.
- ▶ Generator postavite nad hladilno enoto in ga pritrdite z ustreznimi vijaki.



- ▶ Postavite WU nad GT in ga pritrdite z ustreznimi 4 vijaki.
- ▶ Generator postavite nad hladilno enoto in ga pritrdite z ustreznimi vijaki.



Preden zaženete enoto, izvedite naslednje postopke:

- ▶ Odstranite zamašek za zapiranje rezervoarja.
- ▶ Hermetični zamašek odstranite z dovodnega kanala s primernim orodjem, ki ga uporabite kot vzvod na robu zamaška.
- ▶ Po potrebi dodajte tekočino v rezervoar.
- ▶ Hermetični zamašek shranite za morebitno prevažanje enote.

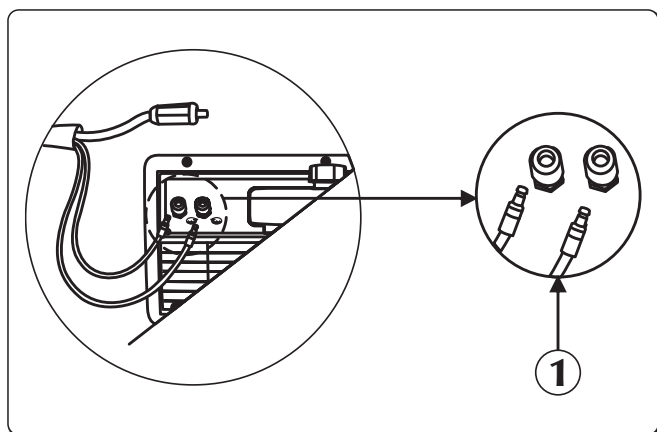


Da preprečite poškodbe hladilne enote, obvodno cev nameščajte le, ko gorilnik ni priključen na dovodne/izhodne priključke hladilne tekočine.





Za polnjenje ali dolivanje v rezervoar je treba uporabiti hladilno tekočino s kodo 18.91.008.

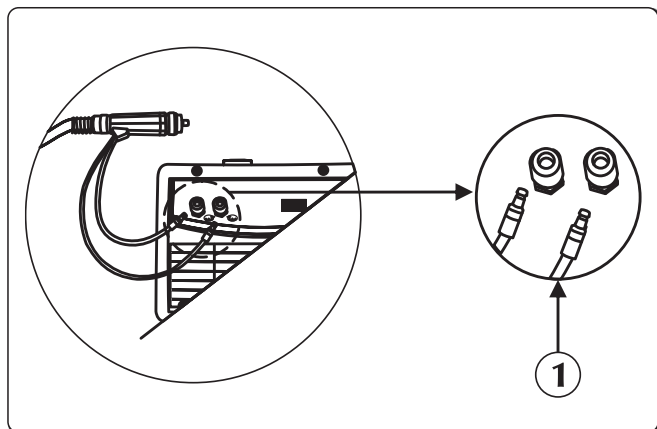
2.4.1 Povezava zadnje plošče





- ① Ponuja dva položaja, »O« za izklop in »I« za vklop.

- ▶ Cev za vodo (modre barve) priključite na hitro izhodno spojko (modre barve ) na hladilni enoti.
- ▶ Cev za vodo (rdeče barve) priključite na hitro vhodno spojko (rdeče barve ) na hladilni enoti.

2.4.2 Povezava prednje plošče

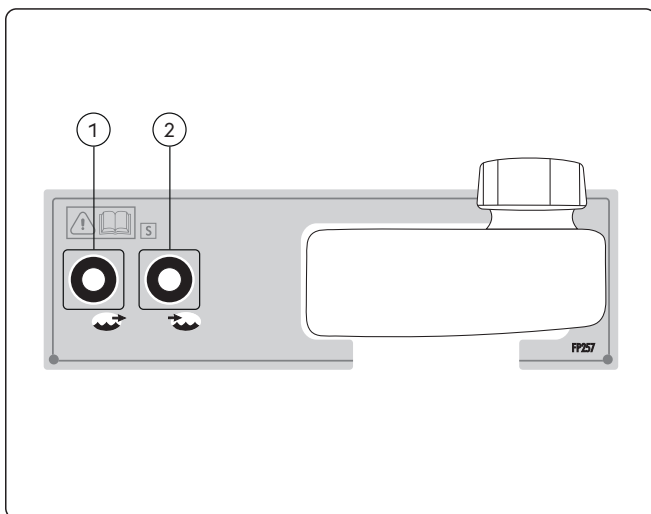


- ① Ponuja dva položaja, »O« za izklop in »I« za vklop.

- ▶ Cev za vodo (modro barve) gorilnika priključite na hitro izhodno spojko (modro barve ) na hladilni enoti.
- ▶ Cev za vodo (rdeče barve) gorilnika priključite na hitro vhodno spojko (rdeče barve ) na hladilni enoti.

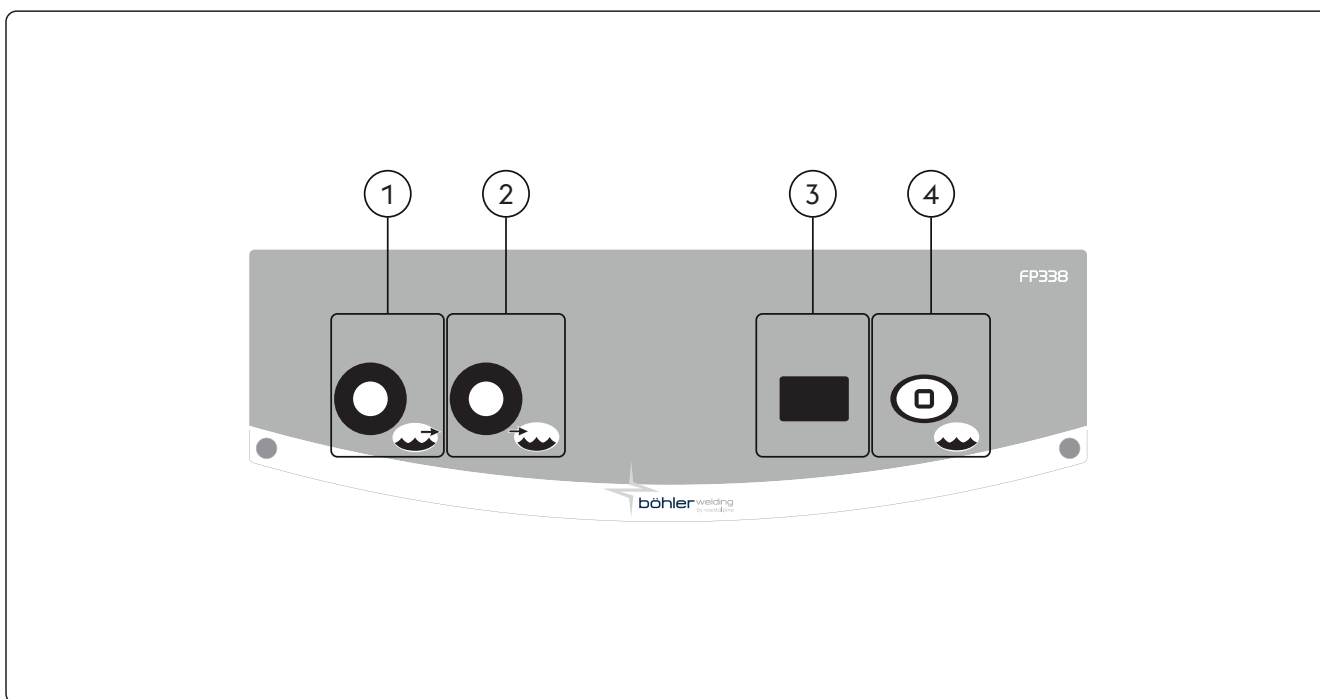
3. PREDSTAVITEV SISTEMA





3.1 Zadnja plošča



- ① **Izhodni priključek/spoj za hladilno tekočino**
Omogoča vnos tekočine pri nizki temperaturi v hladilni tokokrog gorilnika.
- ② **Dovodni priključek/spoj za hladilno tekočino**
Omogoča vnos tekočine, ki je bila segreta z gorilnikom, v hladilni tokokrog znotraj WU.

3.2 Prednja upravljalna plošča



- ①  **Izhodni priključek/spoj za hladilno tekočino**
Omogoča vnos tekočine pri nizki temperaturi v hladilni tokokrog gorilnika.
- ②  **Dovodni priključek/spoj za hladilno tekočino**
Omogoča vnos tekočine, ki je bila segreta z gorilnikom, v hladilni tokokrog znotraj WU.
- ③  **7-segmentni prikazovalnik**
Omogoča ogled podatkov o WU v začetni fazi ter kontrolo njenega pravilnega delovanja in notranje temperature hladilne tekočine.
-- Hladilna enota je onemogočena.
- ④  **Test hladilne enote**

4. VZDRŽEVANJE



Redno vzdrževanje sistema je treba izvesti skladno s proizvajalčevimi navodili. Med delovanjem opreme morajo biti vsa dostopna in delovna vrata ter pokrovi zaprti in zaklenjeni. Sistema ni dovoljeno nikakor spreminjati. Preprečite nabiranje prevodnega prahu v bližini lamel in na njih.



Vsa dela na opremi mora izvajati samo usposobljeno osebje. Popravila ali zamenjave vsakršnih delov sistema s strani nepooblaščenega osebja razveljavijo vsakršno garancijo za izdelek. Popravila ali zamenjave vsakršnih delov sistema naj izvaja samo usposobljeno osebje.



Izključite električno napajanje pred vsakršnimi deli.

4.1 Na viru napajanja izvajajte naslednja redna preverjanja



Občasno preverjajte nivo hladilne tekočine v rezervoarju. Popolna izpraznitev rezervoarja in/ali prisotnost zraka v črpalki lahko povzroči, da se črpalka ne vklopi.

- Očistite notranjost vira napajanja s stisnjenim zrakom pod nizkim tlakom in mehko ščetko.
- Preverite električne povezave in vse priključne kable.
- Preverite stanje električne črpalke.
- Preverite stanje cevnih povezav.

Vsakih šest mesecev zamenjajte hladilno tekočino ter z vodo izperite cevi in rezervoar. Če tekočina zavre, jo zamenjajte, saj zavreta tekočina izgubi zaščitne lastnosti.



Polnjenje ali dolivanje hladilne tekočine v rezervoar je treba opraviti, ko sta generator in WU sestavljena in nameščena na vodoravno ravnino.



Za polnjenje ali dolivanje v rezervoar je treba uporabiti hladilno tekočino s kodo 18.91.008. Naprave ne smete uporabljati brez hladilne tekočine.



Ne uporabljajte prevodnih hladilnih tekočin.



Očistite notranjost vira napajanja s stisnjenim zrakom pod nizkim tlakom in mehko ščetko. Preverite električne priključke in vse priključne kable.

4.2 Felelősség



Če zgornjega vzdrževanja ne izvedete, se razveljavi vsakršna garancija in je proizvajalec oproščen vsakršne odgovornosti. Proizvajalec se odreka vsakršni odgovornosti, če uporabnik ne upošteva teh navodil. V primeru dvomov in/ali težav se lahko kadar koli obrnete na najbližjega serviserja.

5. KODE ALARMOV



ALARM









Sprožitve alarma ali prekoračitev kritične zaščitne omejitve povzroči pojav vizualnega signala na komandni plošči in takojšnjo blokado funkcije varjenja.






POZOR

Prekoračitev zaščitne omejitve sproži svetlobni signal na komandni plošči, vendar omogoča nadaljevanje postopkov varjenja.

V nadaljevanju so navedeni vsi alarmi in vse zaščitne omejitve v zvezi s sistemom.

 E43	Pomanjkanje hladilne tekočine		 E71	Previsoka temperatura hladilne tekočine	
 E76	Presežena raven pretoka hladilne tekočine		 E77	Raven temperature hladilne tekočine	

 E81	Nadtok (črpalka WU)	
---	---------------------	---

 E82	Napaka v komunikaciji (WU)	
---	----------------------------	---

 E83	Blokirana črpalka	
---	-------------------	---

6. UGOTAVLJANJE IN ODPRVLJANJE TEŽAV

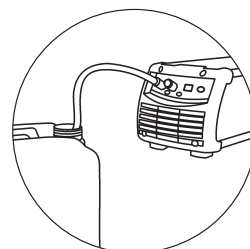
V tokokrogu ni pretoka

Vzrok

- » V rezervoarju ni tekočine.
- » Zrak v hladilnem tokokrogu.

Rešitev

- » Dolijte tekočino.
- » Priključite obvod na izhodni spoj (modre barve) in odzračite hidravlični tokokrog, tako da za nekaj sekund omogočite izhajanje hladilne tekočine.



- » Hladilni tokokrog je zamašen ali prekinjen.

- » Preverite stanje povezav (znotraj enote) hidravličnega tokokroga.
- » Preverite stanje hidravličnega tokokroga gorilnika.
- » Preverite stanje hidravličnega tokokroga kableskega snopa.
- » Za popravilo sistema se obrnite na najbližjega serviserja.

- » Prisotnost alarma hladilne enote.

- » Ponastavite alarm.
- » Pri načinih delovanja z aktivno hladilno enoto priključite gorilnik ali obvod.
- » Preverite stanje povezav (znotraj enote) hidravličnega tokokroga.
- » Preverite stanje hidravličnega tokokroga gorilnika.
- » Za popravilo sistema se obrnite na najbližjega serviserja.

- » Okvarjena črpalka.

- » Zamenjajte okvarjeno komponento.
- » Za popravilo sistema se obrnite na najbližjega serviserja.

Nezadostna hladilna zmogljivost

Vzrok

- » Okvarjen ventilator.
- » Okvarjena črpalka.








Rešitev

- » Zamenjajte okvarjeno komponento.
- » Za popravilo sistema se obrnite na najbližjega serviserja.
- » Zamenjajte okvarjeno komponento.
- » Za popravilo sistema se obrnite na najbližjega serviserja.






7. TEHNIČNE SPECIFIKACIJE

Električne značilnosti		U.M.
Napajalna napetost U1	360	Vdc
Najv. vhodni tok I1najv.	0.4	A
Moč hlajenja (25°C)	1400	W
Fizične značilnosti		U.M.
Razred zaščite IP	IP23S	
Mere (D x G x V)	705x305x250	mm
Teža	13.0	Kg
Vrsta izmenjevalnika	H ₂ O - Zrak	
Nazivni pretok (QV)	2.3	l/min
Največji pretok črpalke (Qvmax)	4.6	l/min
Izmet črpalke (Hmax)	35	m
Vrsta črpalke	Rotacijska	
Največje število vrtljajev	3300	RPM
Prostornina rezervoarja	5.5	l
Proizvodni standardi	EN IEC 60974-2:2019 EN 60974-10/A1:2015	

8. SPECIFIKACIJE PLOŠČE

 VOESTALPINE BÖHLER WELDING ARC TECHNOLOGY S.R.L. Via Palladio, 19 - ONARA (PADOVA) - ITALY		
WU 3000	N°	
EN IEC	60974-2:2019 60974-10/A1:2015 Class A	
Energy input		
 IP 23 S	U₁ 350V	I_{1max} 0.35A
Liquid cooling system		
	P_{1l/min} 1.4kW	P_{max} 0.35MPa (3.5bar)
	  	
	MADE IN ITALY 	

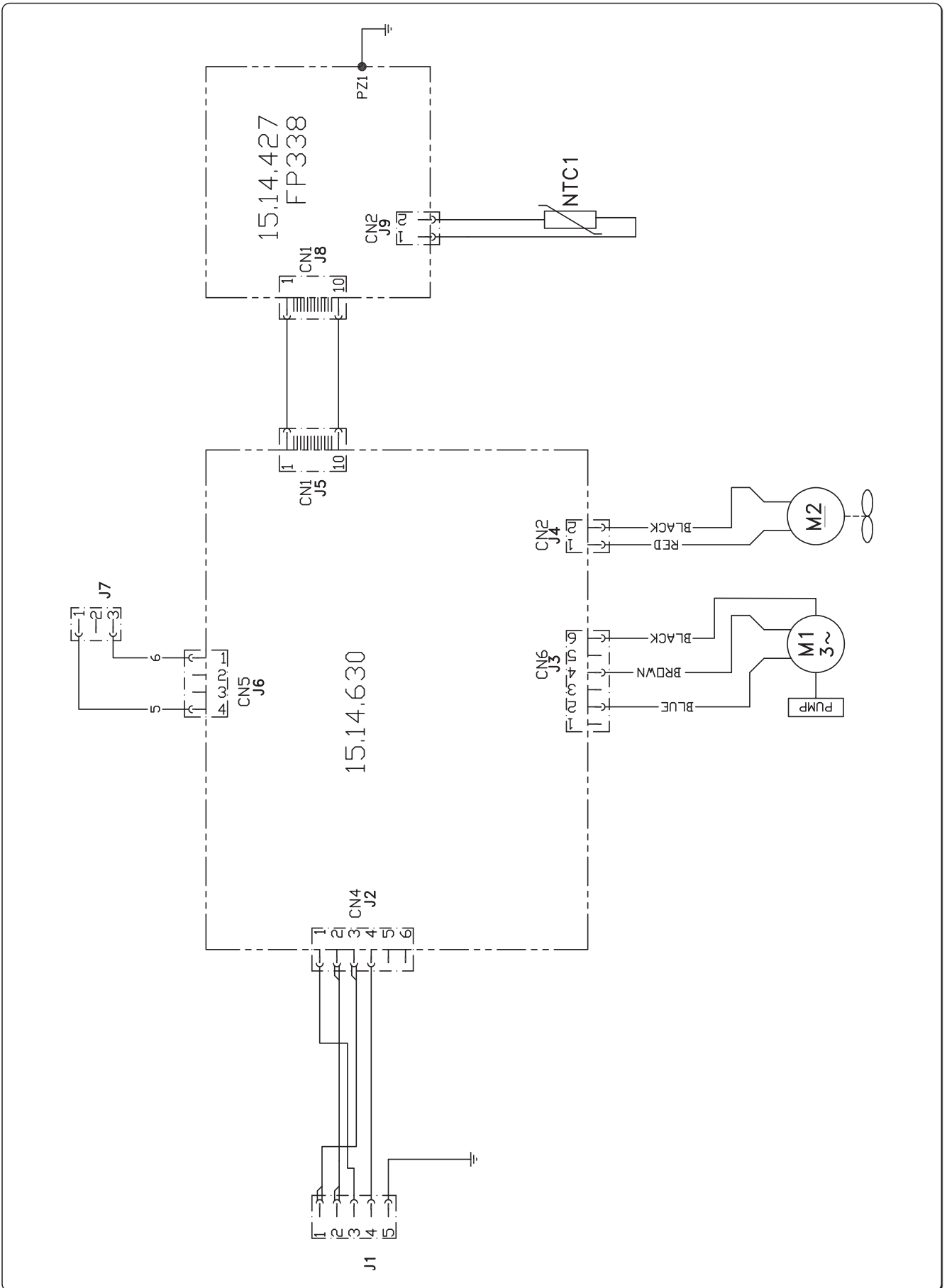
9. POMEN TIPSKE PLOŠČICE NA VIRU NAPAJANJA

1		2	
3		4	
5			
6			
6	7	8	
	9		
10			
10	11	12	
		  	
		 	

- 1 Blagovna znamka
- 2 Ime in naslov proizvajalca
- 3 Model stroja
- 4 Serijska št.
XXXXXXXXXXXXXX Leto izdelave
- 5 Sklic na proizvodne standarde
- 6 Simbol napajanja
- 7 Nazivna napajalna napetost
- 8 Največji nazivni napajalni tok
- 9 Razred zaščite
- 10 Simbol hladilnega sistema
- 11 Moč hlajenja
- 12 Največji tlak

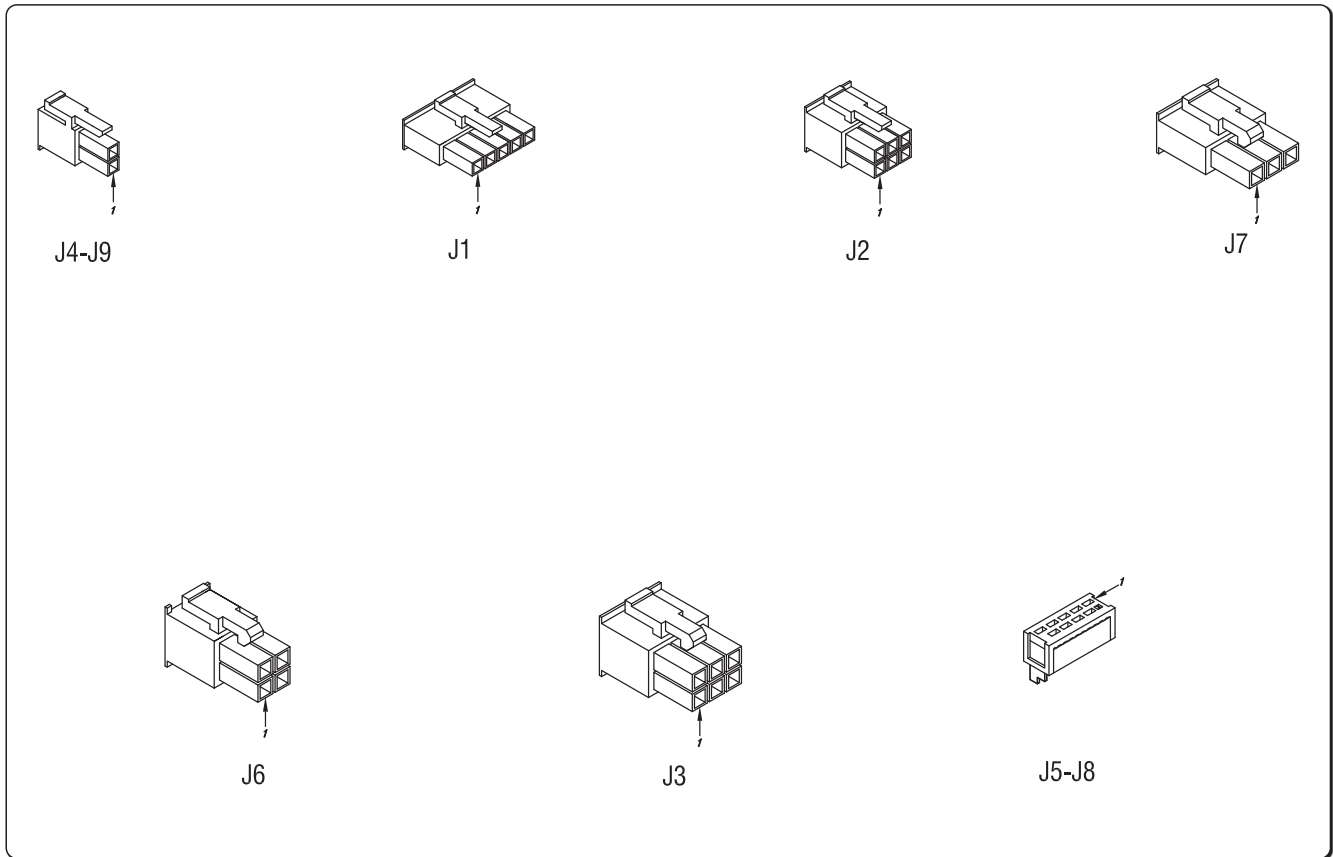
CE Izjava o skladnosti EU
 EAC Izjava o skladnosti EAC
 UKCA Izjava o skladnosti UKCA

WU 3000 (71.03.077)



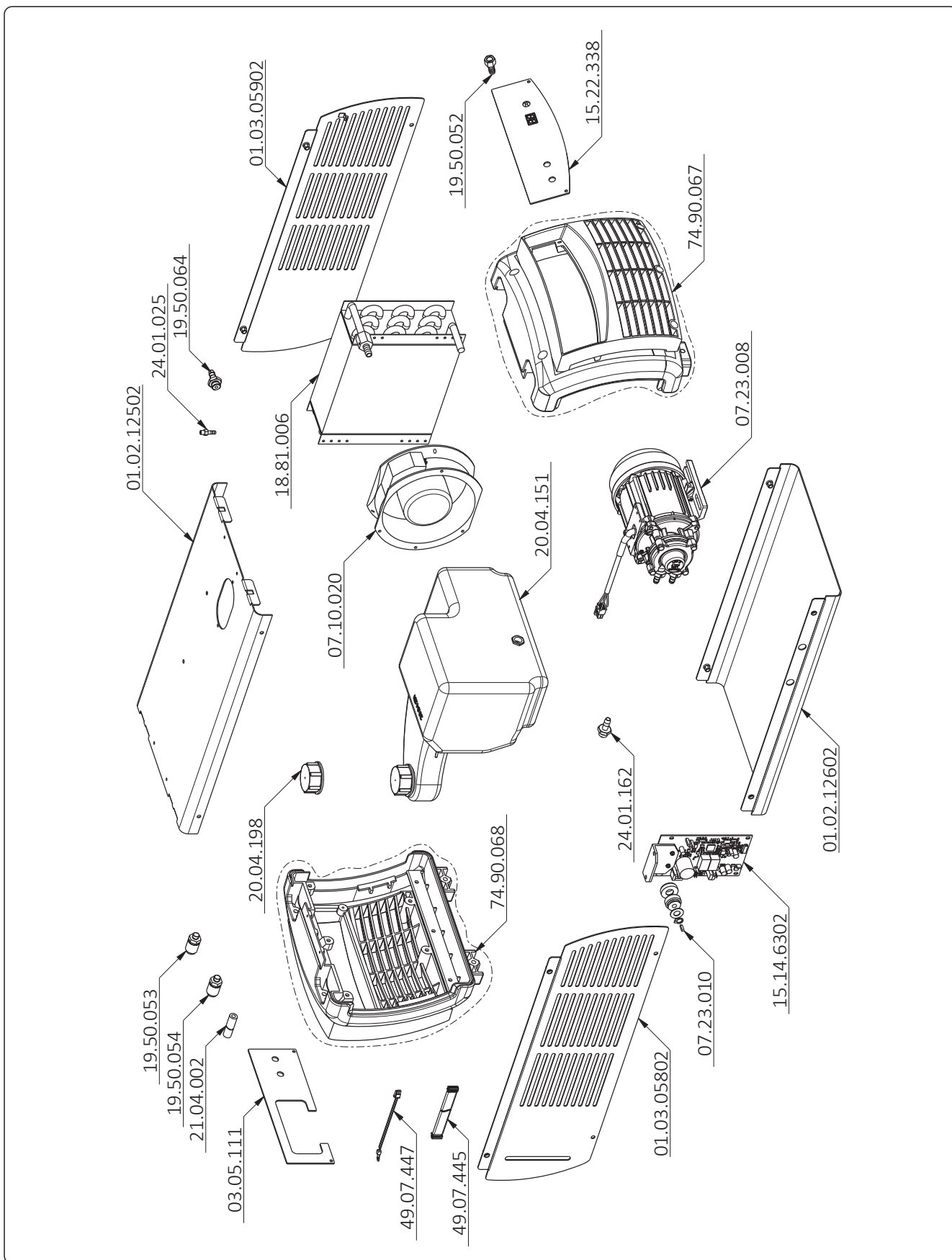
11. KONEKTORY, ZŁĄCZA, РАЗЪЕМЫ, BAĞLANTILAR-REKORLAR, ÇONECTORI, КОНЕКТОРИ, KONEKTORY, ÜHENDUSED, SAVIENOTĀJI, JUNGTYS, CSATLAKOZÓK, PRIKLJUČKI

WU 3000 (71.03.077)



12. SEZNAM NÁHRADNÍCH DÍLŮ, LISTA CZĘŚCI ZAMIENNYCH, СПИСОК ЗАПАСНЫХ ЧАСТЕЙ, YEDEK PARÇA LİSTESİ, LISTA PIESELOR DE SCHIMB, СПИСОК НА РЕЗЕРВНИТЕ ЧАСТИ, ZOZNAM NÁHRADNÝCH DIELOV, VARUOSALOEND, REZERVES DAĻU SARAKSTS, ATSARGINIŲ DALIŲ SĄRAŠAS, PÓTKATRÉSZEK, SEZNAM NADOMESTNIH DELOV

WU 3000 (71.03.077)



CODE	ČEŠTINA	POLSKI	РУССКИЙ	ENGLISH
01.02.12502	Kryt vrchní	Pokrywa górna (metal)	Верхний кожух (металл)	Metal cover upper
01.02.12602	Kryt spodní	Podstawa (metal)	База (металл)	Metal cover lower
01.03.05802	Panel bocní/pravý	Panel boczny - prawy	Задняя панель - п	Side panel - RIGHT
01.03.05902	Panel bocní/levý	Panel boczny - lewy	Боковая панель - л	Side panel - LEFT
03.05.111	Štítek na zadní straně	Tylna tabliczka/identyfikacyjna	Задняя табличка	Rear nameplate
07.10.020	Ventilátor	Wentylator	Вентилятор	Fan
07.23.008	Pumpa	Pompa obrotowa	Вихровой электронасос	Peripheral electrical pump
07.23.010	Serpadlo	Uszczelnienie pompy	Гидроизоляция	Waterproof
15.14.6302	Deska	Płyta drukowana	Печатная плата	P.C. Board
15.22.338	Panel řídicí FP338	Panel sterujący FP338	Панель управления FP338	Control panel FP338
18.78.032	Přichytka kabelová	Pas opakowania	Зажим	Locking tie
18.81.006	Výměník tepla	Wymiennik ciepła	Теплообменник	Heat exchanger
18.91.008	Chladicí kapalina CL10 (kanyster 10 kg)	Chłodziwo CL10 (kanister 10 kg)	Охлаждающая жидкость CL10 (канистра 10 кг)	Coolant CL10 (10kg)
19.50.052	Připojení hadičky	Uchwyt węża	Шлангодержатель	Hose holder
19.50.053	Rychlozásuvka h2o 1/8" modrá	Szybkozłączce wodne (niebieskie) - 1/8 cala	Окс-разъем h2o (синий) - 1/8"	Quick connector h2o (blue) - 1/8"
19.50.054	Rychlozásuvka h2o 1/8" červená	Szybkozłączce wodne (czerwone) - 1/8 cala	Окс-разъем h2o (красный) - 1/8"	Quick connector h2o (red) - 1/8"
19.50.064	Připojení hadičky	Uchwyt węża	Шлангодержатель	Hose holder
20.04.151	Nádř	Zbiornik	Цистерна	Tank
20.04.198	Krytka	Zatyczka	Колпак	Cap
21.04.002	Hadice 6x12	Wąż pcv oplatany - 6x12	Обмотанный PVC шланг - 6x12	Braided PVC hose - 6x12
24.01.025	Připojení hadičky	Uchwyt węża	Шлангодержатель	Hose holder
24.01.162	Připojení hadičky 1/4"	Uchwyt węża 1/4 cala	Шлангодержатель 1/4"	Hose holder 1/4"
49.07.445	Plochy spojovací	Złącze flat	Соединительная планка	Connection flat
49.07.447	Teplotní čidlo	Czujnik termiczny	Термодатчик	Thermal sensor
74.90.067	Sada plastu	Plastikowe części zapasowe panelu przedniego	Передняя панель (пластик) - комплект запасных частей	Plastic parts - Spare kit
74.90.068	Sada plastu	Plastikowe części zapasowe panelu tylnego	Задняя панель (пластик) - комплект запасных частей	Plastic parts - Spare kit
91.09.049	Návod na obsluhu: WU 3000 [IT,EN,DE,FR,ES,P,T,NL,SV,DA,NO,FI,EL]	Instrukcja obsługi: WU 3000 [IT,EN,DE,FR,ES,PT,NL,SV,DA,NO,FI,EL]	Инструкция по эксплуатации: WU 3000 [IT,EN,DE,FR,ES,PT,NL,SV,DA,NO,FI,EL]	Instruction manual: WU 3000 [IT,EN,DE,FR,ES,PT,NL,SV,DA,NO,FI,EL]
91.09.057	Návod na obsluhu: WU 3000 [CS,PL,RU,TR,RO,BG,SK,ET,LY,LT,HU,SL]	Instrukcja obsługi: WU 3000 [CS,PL,RU,TR,RO,BG,SK,ET,LY,LT,HU,SL]	Инструкция по эксплуатации: WU 3000 [CS,PL,RU,TR,RO,BG,SK,ET,LY,LT,HU,SL]	Instruction manual: WU 3000 [CS,PL,RU,TR,RO,BG,SK,ET,LY,LT,HU,SL]

